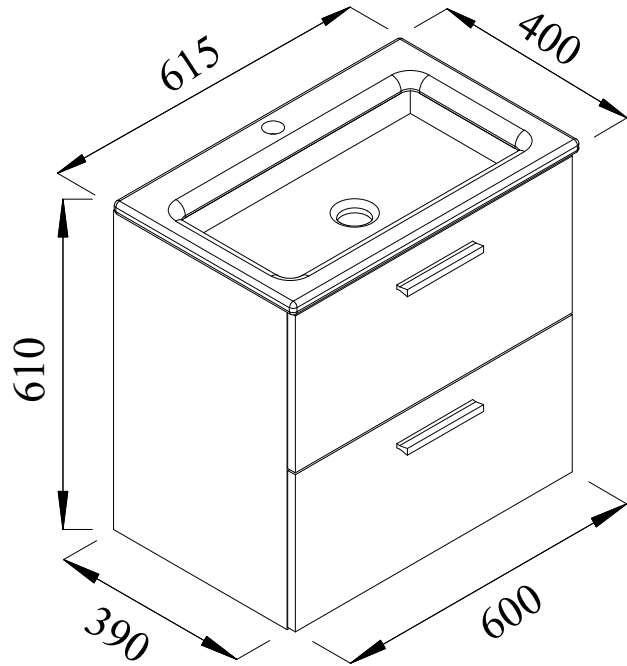
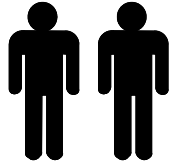
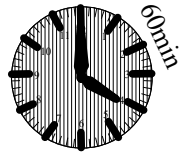
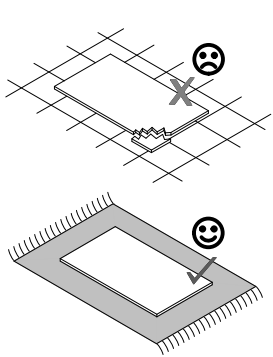
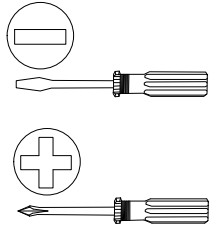
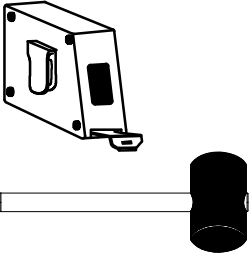
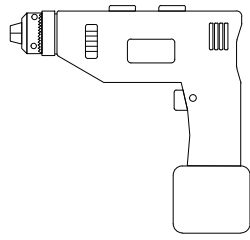
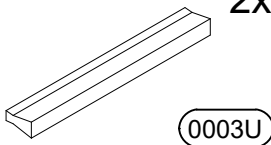
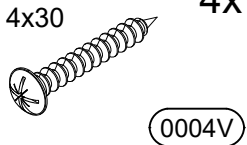
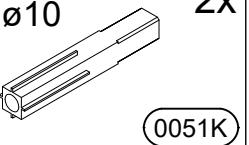
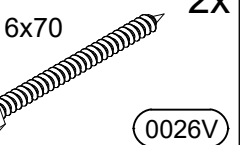
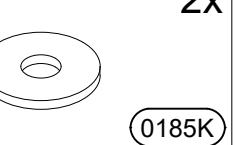
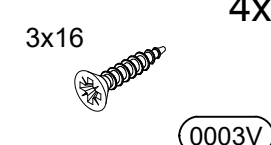
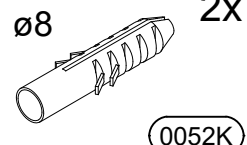
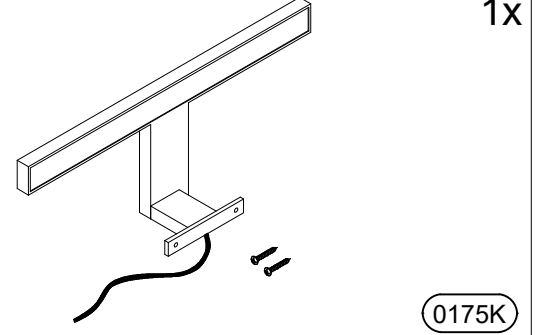
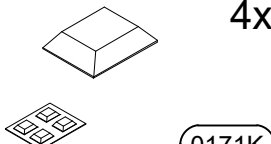
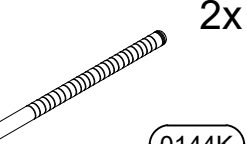
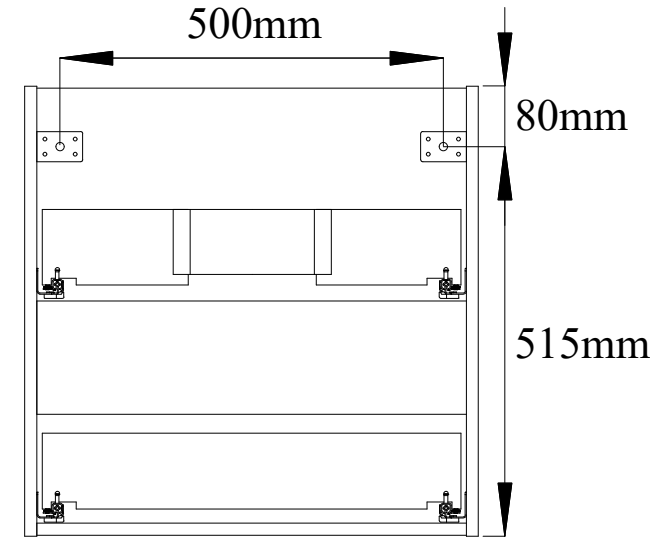
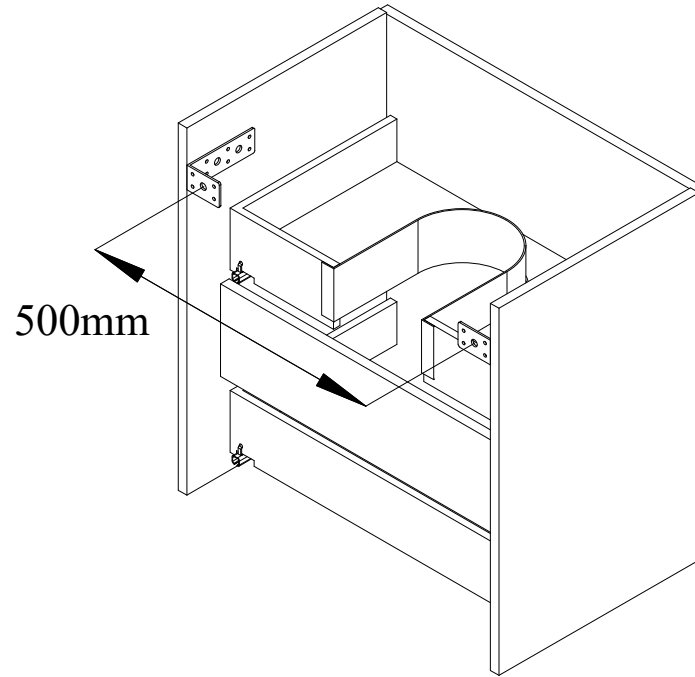
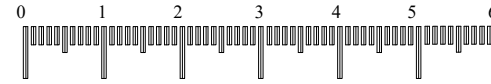


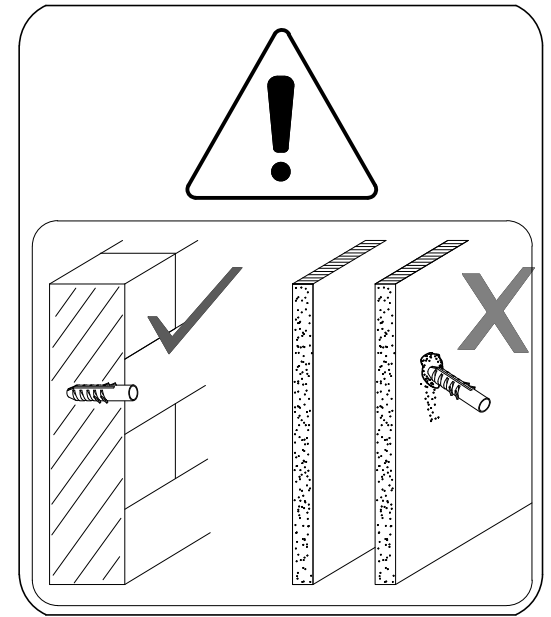
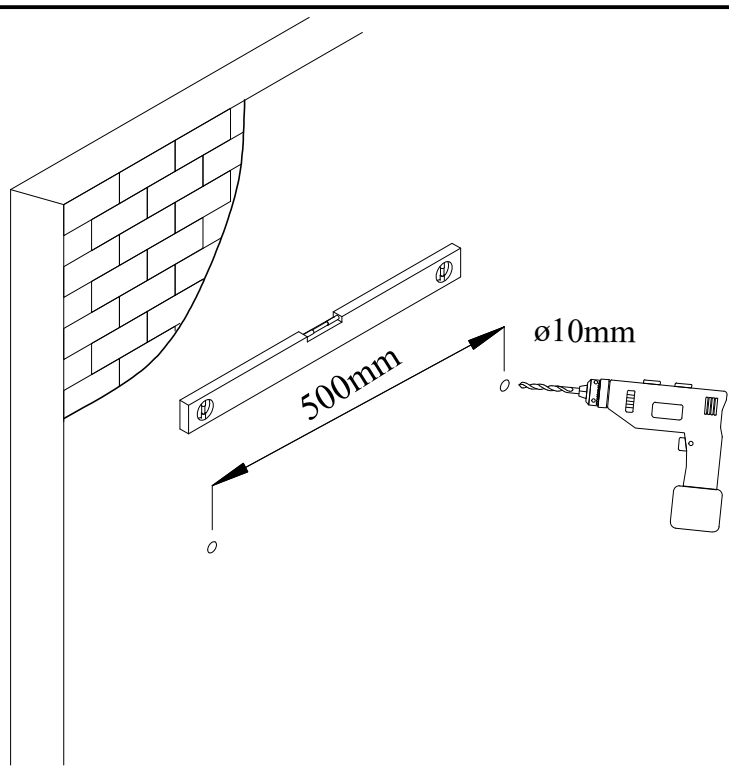
SN 11



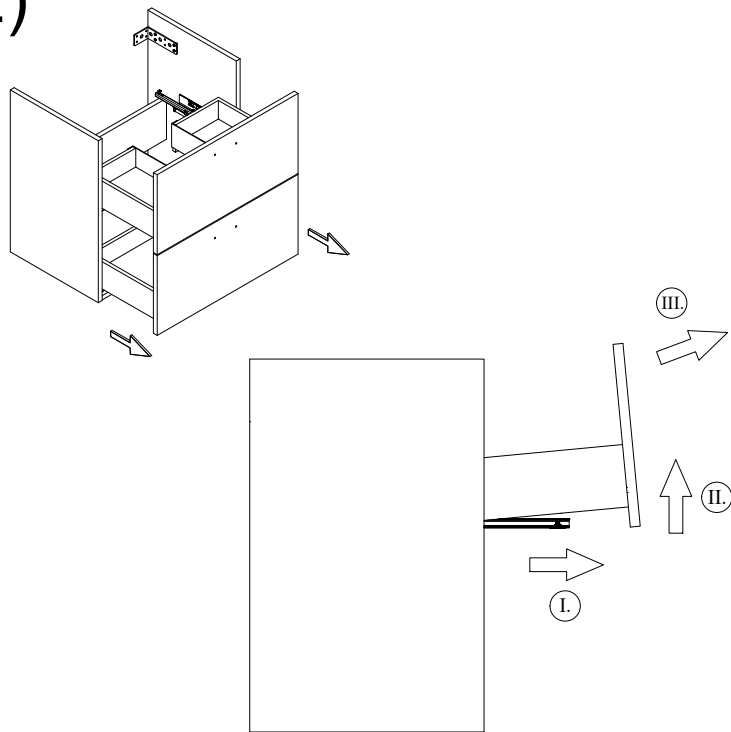
 2x 0003U	 4x30 4x 0004V	 ø10 2x 0051K	 6x70 2x 0026V	 2x 0185K
 3x16 4x 0003V	 ø8 2x 0052K	 1x 0175K		
 4x 0171K	 2x 0144K			



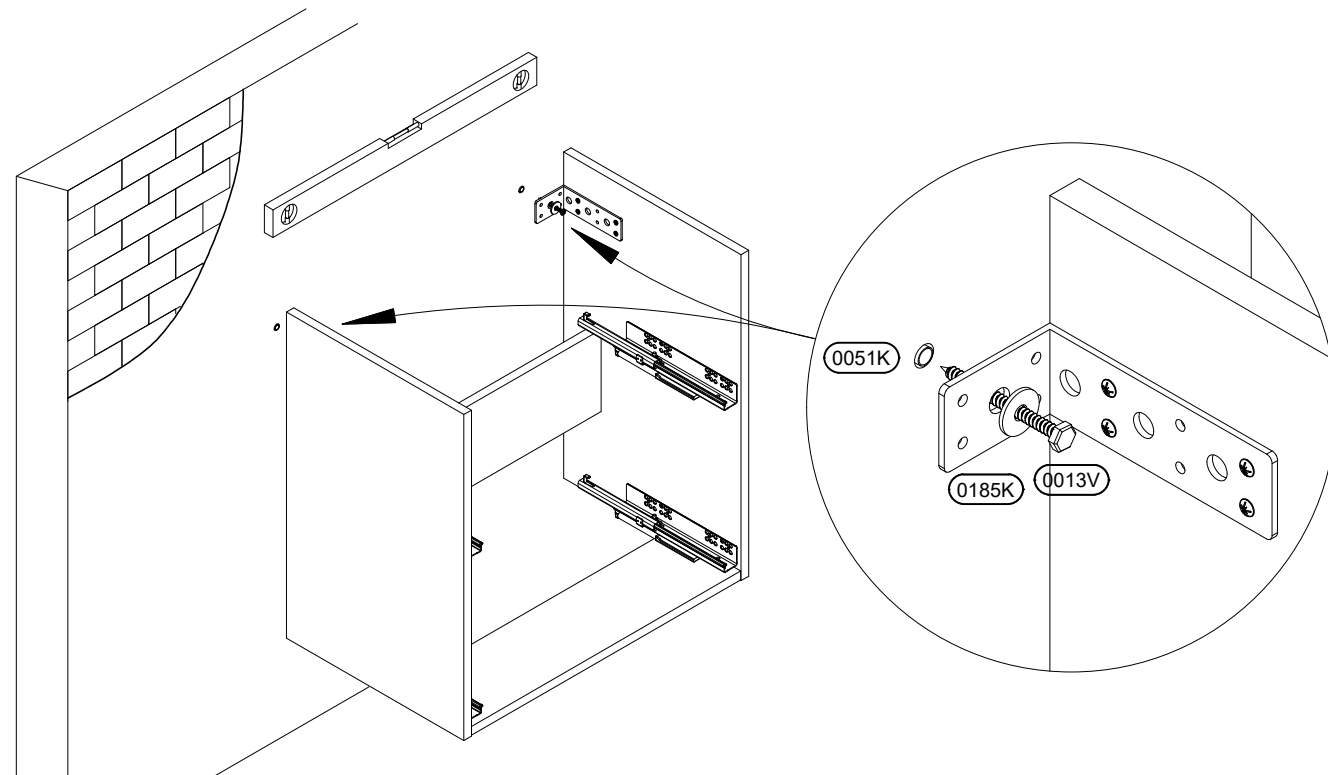
1)



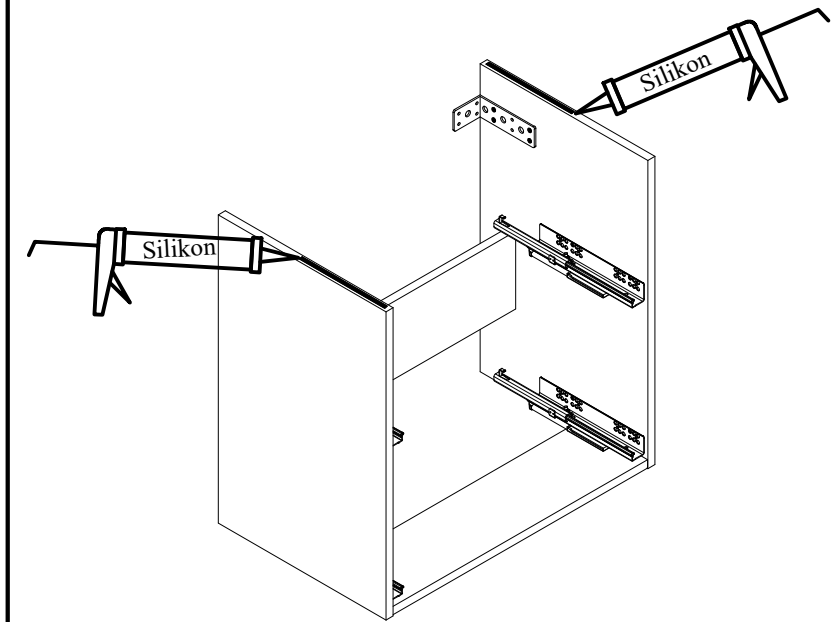
2)



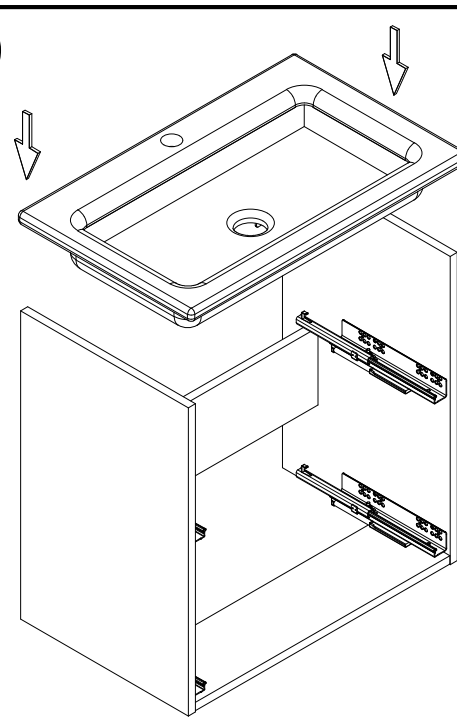
3)



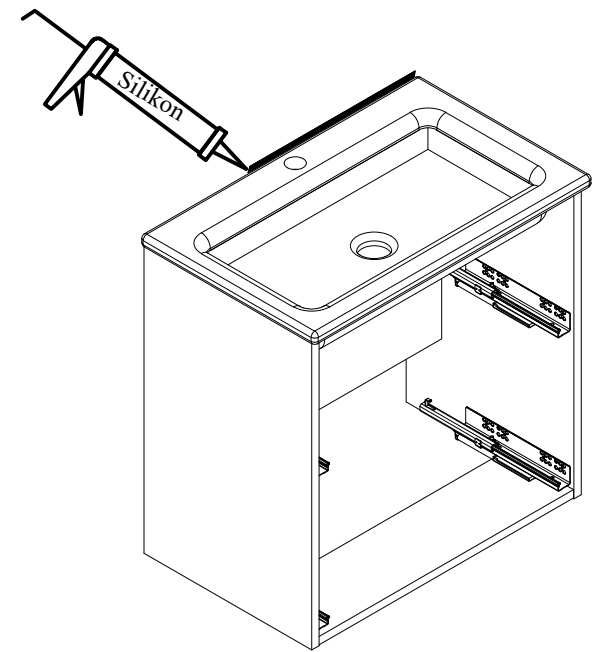
4)



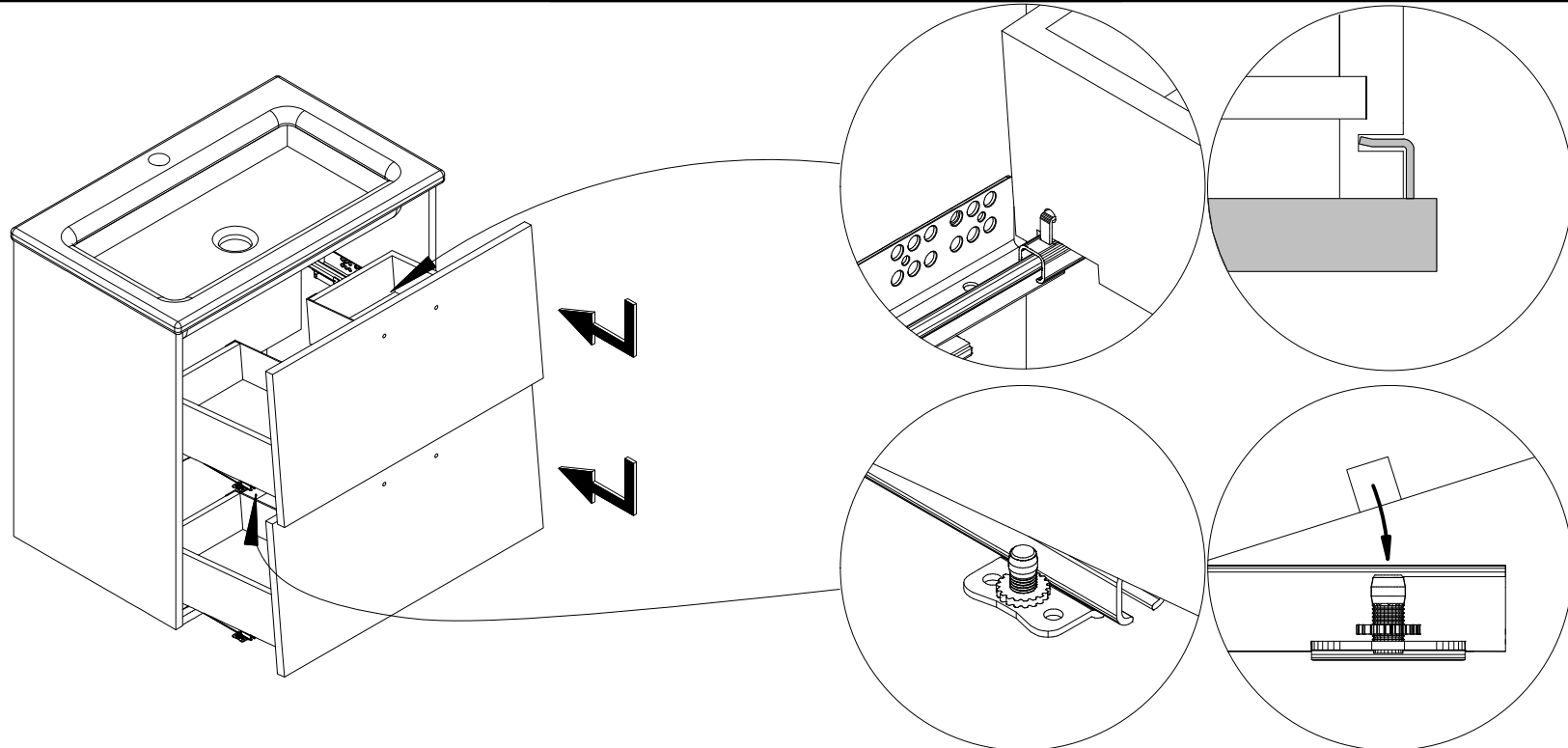
5)



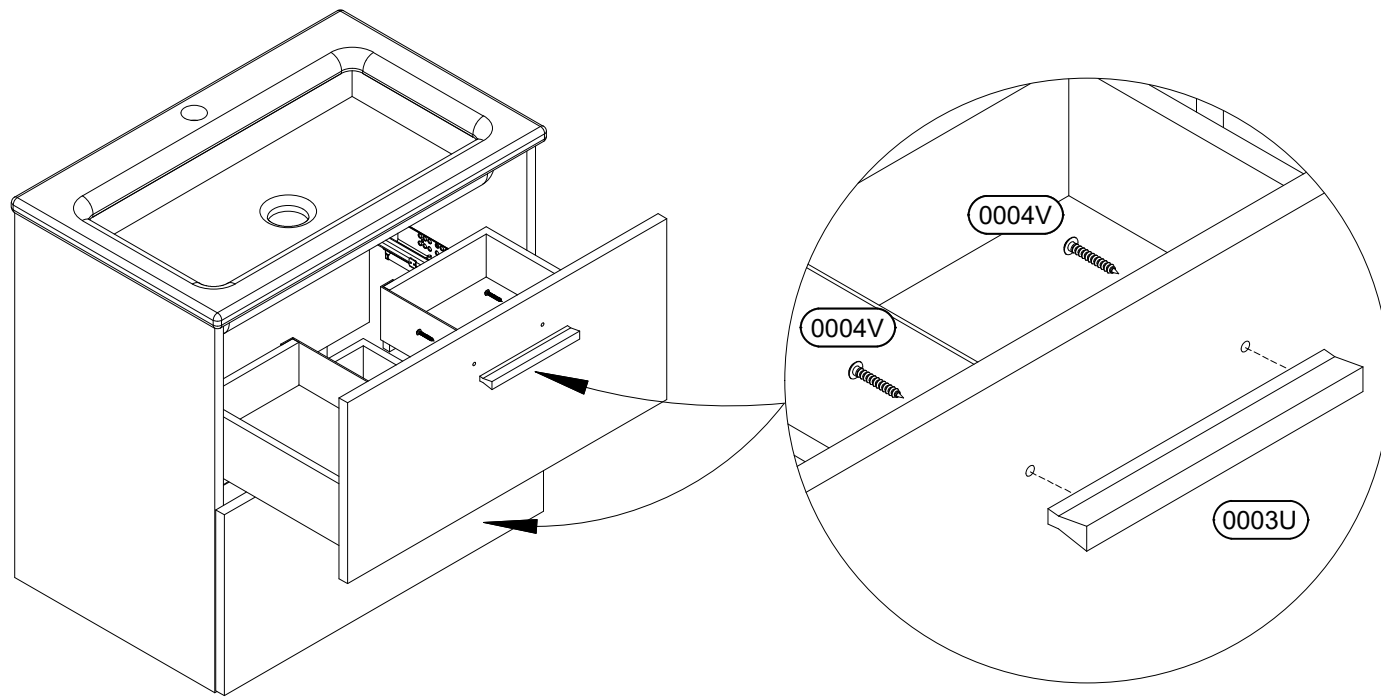
6)



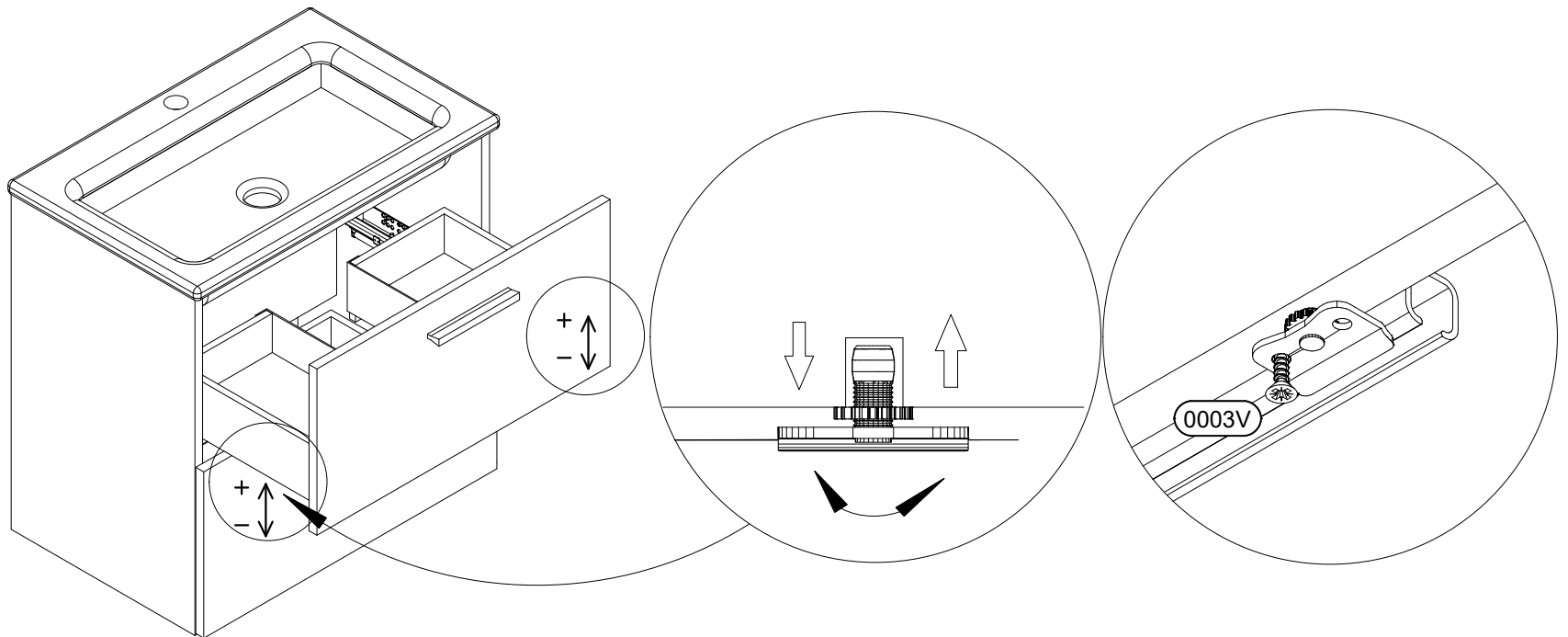
7)

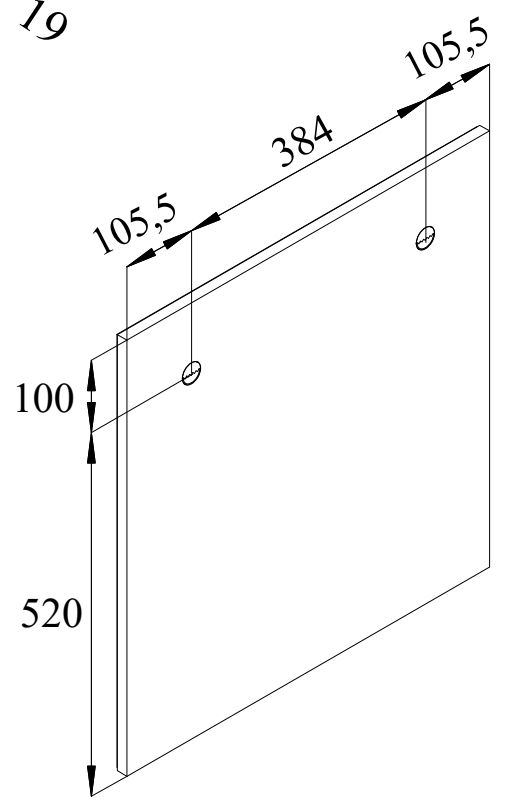
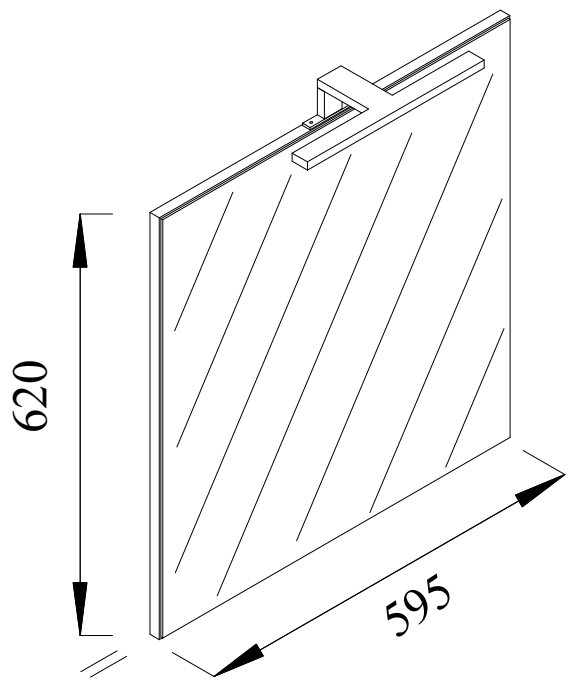


8)

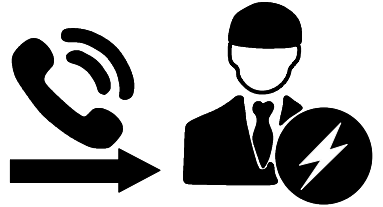
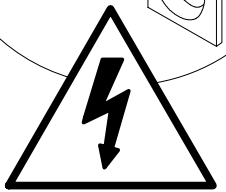
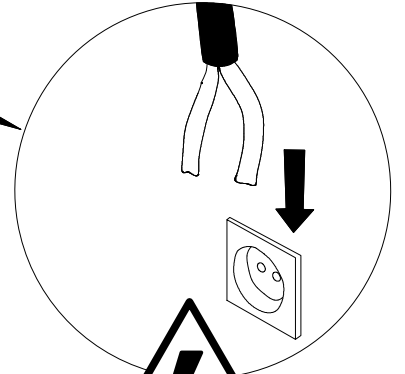
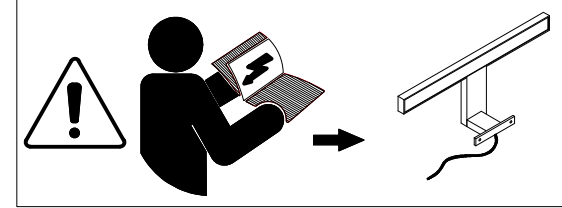
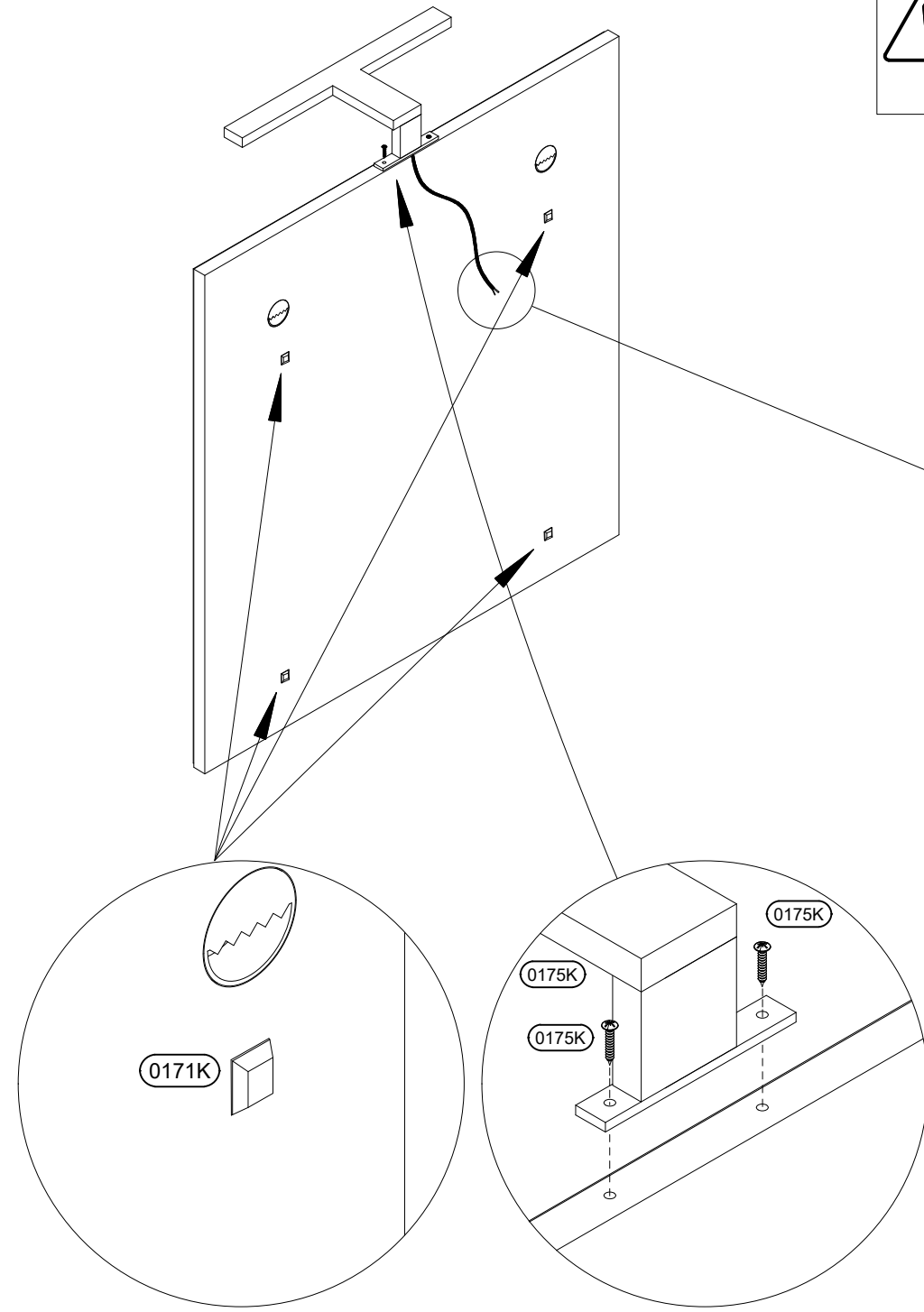


9)





10)



11)

