



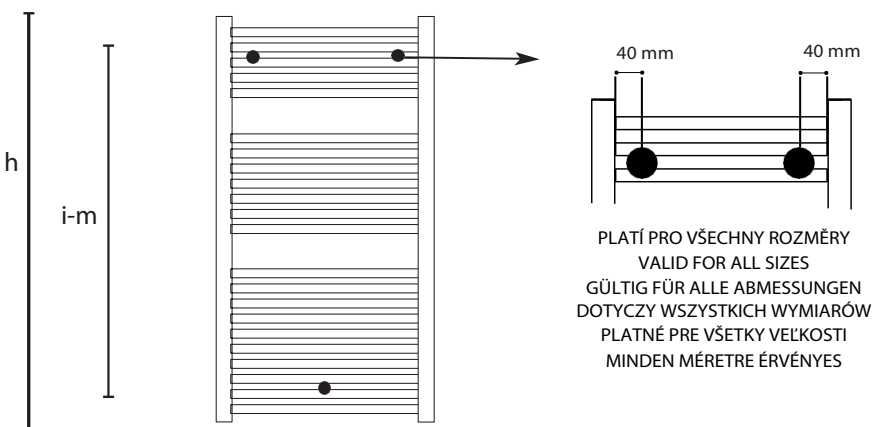
Otopné těleso rovné  
Straight bathroom radiator  
Badheizkörper gebogen  
Element grzejny prosto  
Vykurovacie teleso rovno  
Fűtőelem egyenes

LLR101 / LLR102 / LLR103

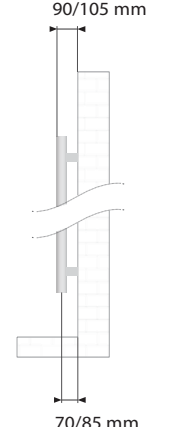
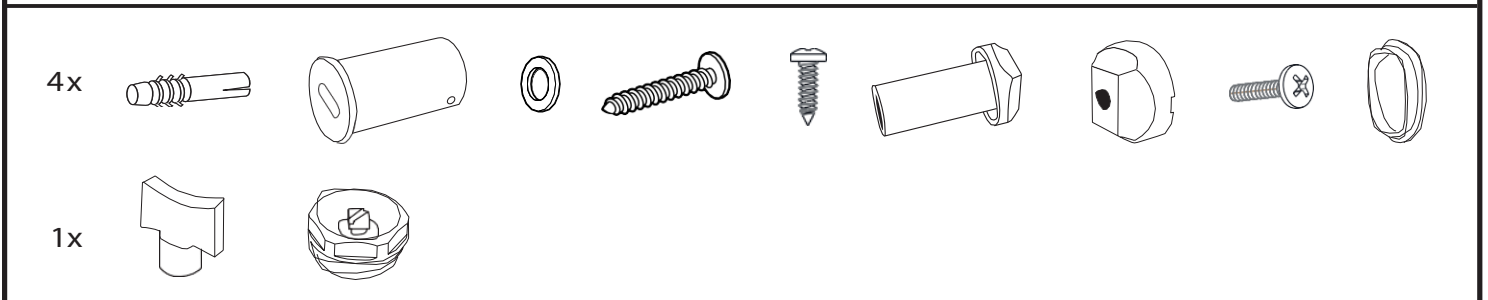
LLR104 / LLR105 / LLR106

Montážní návod  
Mounting instructions  
Montageanleitung  
Instrukcja montażu  
Montážny návod  
Szerelési utasítás

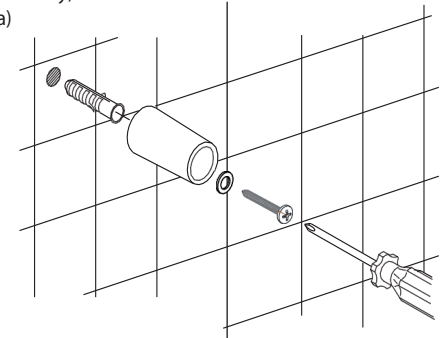
h mm	i-m mm
803	615
1110	902
1230	1025
1420	1230
1703	1517



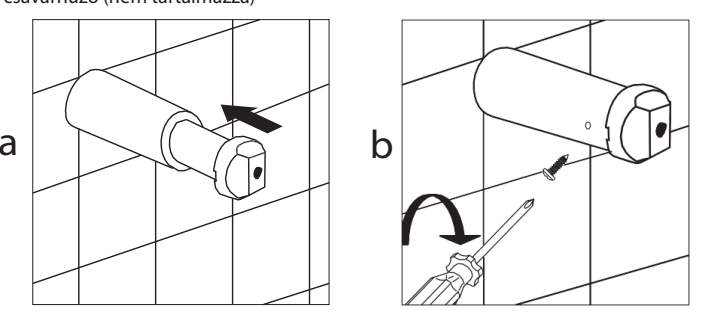
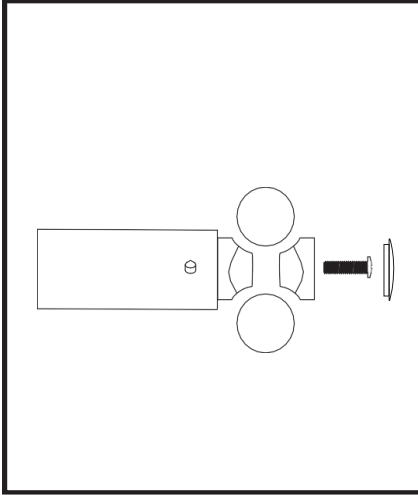
PLATÍ PRO VŠECHNY ROZMĚRY  
VALID FOR ALL SIZES  
GÜLTIG FÜR ALLE ABMESSUNGEN  
DOTYCZY WSZYSTKICH WYMIARÓW  
PLATNÉ PRE VŠETKY VEĽKOSTI  
MINDEN MÉRETRE ÉRVÉNYES

šroubovák (není součástí balení)  
screwdriver (not included)  
Schraubenzieher (nicht mitgeliefert)  
śrubokręt (nie jest częścią zestawu)  
skrutkovač (nie je súčasťou dodávky)  
csavarhúzó (nem tartalmazza)



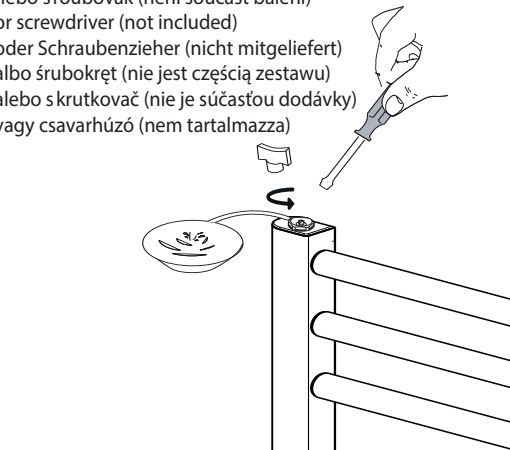
šroubovák (není součástí balení)  
screwdriver (not included)  
Schraubenzieher (nicht mitgeliefert)  
śrubokręt (nie jest częścią zestawu)  
skrutkovač (nie je súčasťou dodávky)  
csavarhúzó (nem tartalmazza)

22 mm klíč (není součástí balení)  
22 mm wrench (not included)  
22 mm Schraubenschlüssel (nicht mitgeliefert)  
22 mm klucz (nie jest częścią zestawu)  
22 mm klucz (nie je súčasťou dodávky)  
22 mm villáskulcs (nem tartalmazza)



nebo šroubovák (není součástí balení)  
or screwdriver (not included)  
oder Schraubenzieher (nicht mitgeliefert)  
albo śrubokręt (nie jest częścią zestawu)  
alebo skrutkovač (nie je súčasťou dodávky)  
vagy csavarhúzó (nem tartalmazza)





# UPOZORNĚNÍ / WARNINGS / ACHTUNG UWAGA / UPOZORNENIE / FIGYELMEZTETÉSEK



## UPOZORNĚNÍ

**Před instalací výrobku si pozorně přečtete následující pokyny a upozornění:**

Instalaci by měl provádět pouze kvalifikovaný technik.

Sada držáků obsahuje hmoždinky vhodné pro pevné stěny. Pro jiné, než pevné stěny použijte vhodné upevňovací prvky.

Aby nedošlo k poškození výrobku, pečlivě odstraňte všechny obaly.

**DŮLEŽITÉ** – nezahřívejte radiátor bez předchozího odstranění všech obalů.

Nepoužívejte konopné vlákno ani instalatérský tmel jako těsnění spojů. Radiátor nesmí být připojen k rozvodům pitné vody.

Aby nedošlo k poškození povrchové úpravy výrobku, nezavěšujte na radiátor zvlhčovače z porézních nebo korozivních materiálů.

Radiátor čistěte vlhkým měkkým hadříkem. Nikdy nepoužívejte nebo abrazivní čisticí prostředky na bázi kyselých látek.

Společnost nenesie odpovědnost za případné škody na osobách nebo majetku, způsobené nedodržením výše uvedených pokynů.

Nepoužívejte radiátor k jiným účelům než k vytápění.

**ODSTRANĚNÍM ŠTÍTKU CE Z VÝROBKU, ZANIKÁ ZÁRUKA !**

## ACHTUNG

**Lesen Sie bitte sorgfältig VOR den Produkt-Installationsvorgang folgende Hinweise:**

Die Installation v. Produkt sollte nur von Fachpersonal durchgeführt werden. Die mitgelieferte Befestigungsdübeln sind f. Mauerwerk u. Betonwand geeignet (also nicht f. Rigips-Wand).

Hzk. Verpackung sorgfältig entfernen um Oberflächenbeschädigungen am Hzk. zu vermeiden.

Es ist untersagt den Hzk. in Betrieb zu setzen solange auch die Hzk.-Kunststoffverpackungshülle nicht komplett entfernt worden ist.

Es wird vom abdichten der Hzk.-Ventilanschlüsse mittels Hanffasern abgeraten.

Der Hzk. gehört NIE an der Warm-Brauchwasserleitung angeschlossen (ausschl. NUR an der Heizkreisleitung !

Um die Hzk.-Außenoberfläche zu schonen, bitte die Verwendung v. porösen bzw. potentiell korrodierenden Hzk.-Be- feuchtungsbehältern vermeiden. Putzpflege: ausschließlich weiche u. etwas getränkte Tücher hierfür verwenden. Putzmitteln welche Scheuermittel od. Säuren enthalten sind aufgrund v. Lack- u. Material-Korrosionsrisiko streng untersagt !

Bei Missachtung der o.a. Hinweise, kann der Hersteller im Fall v. Personen- u. Sach-Schaden nicht haftend gemacht werden.

Verwenden Sie den Heizkörper nicht für andere Zwecke als zum heizen.

**DAS ENTFERNEN DES CE-ETIKETTS VOM PRODUKT FÜHRT ZUM ERLÖSCHEN DER GARANTIE !**

## FIGYELMEZTETÉSEK

**A termék üzembe helyezése előtt figyelmesen olvassa el az alábbi figyelmeztetéseket.**

A telepítést csak szakképzett technikusok végezhetik.

A szerelőkészlet szabványos fali tipliket tartalmaz tömör falakhoz. A nem tömör falakhoz használjon megfelelő rögzítőelemeket, tipliket.

A termék károsodásának elkerülése érdekében óvatosan távolítson el minden csomagolóanyagot.

**FONTOS** - ne melegítse fel a radiátort anélkül, hogy először eltávolította volna az összes csomagolást.

Ne használjon kendert vagy vízvezeték-szerelő gittet a csatlakozások vízzáró tömítéseként.

A radiátort nem szabad ivóvízvezetékre csatlakoztatni.

A felület károsodásának megelőzése érdekében ne akasszon fel porózus vagy korrozív anyagból készült párasítót a radiátorra.

Tisztítsa meg a radiátort nedves, puha ruhával. Soha ne használjon savas alapú maró vagy súroló hatású tisztítószeret.

A fentiek be nem tartásából eredő személyi vagy vagyoni károkért a társaság felelősséget nem vállal.

Ne használja a radiátort fűtésen kívül más célra.

**A TERMÉKRŐL A CE-CÍMKE ELTÁVOLÍTÁSA A GARANCIÁT ÉRVÉNYTLENÍT !**

## WARNINGS

**Before installing the product, please read carefully the following warnings:** The installation should be done by qualified technicians only.

Brackets kit includes standard wall-plugs suitable for solid walls. Please use suitable fixings for non-solid walls.

To prevent damages to the product, carefully remove all packaging.

**IMPORTANT** do not heat-up the radiator without first removing the all packaging. Do not to use hemp or plumbers putty as a watertight seal for connections.

The radiator must not be connected to drinking water supply lines.

To prevent the deterioration of the finish, do not hang humidifiers made of porous or corrosive materials on the radiator.

Clean the radiator with a damp soft cloth. Never use corrosive or abrasive cleaning agents based on acidic substances.

The company is not liable for any damage to persons or properties, due to non-compliance of the above.

Do not use the radiator for purposes other than heating.

**REMOVAL OF THE CE LABEL FROM THE PRODUCT INVALIDATES THE WARRANTY !**

## UWAGA

**Przed instalacją produktu należy uważnie przeczytać poniższe instrukcje i ostrzeżenia:**

Instalacja powinna być wykonywana wyłącznie przez osobę wykwalifikowaną. Zestaw mocowań zawiera kołki przeznaczone do montażu na pełnym podłożu.

Wszystkie opakowania zdejmij ostrożnie, żeby nie doszło do uszkodzenia produktu.

**WAŻNE** Nie ogrzewaj urządzenia zanim nie zdejmiesz wszystkich opakowań. Nie używaj włókna konopnego ani kitu hydraulicznego w celu uszczelnienia połączeń.

Grzejnika nie należy podłączać do przewodów doprowadzających wodę pitną. Aby zapobiec uszkodzeniu powierzchni, na grzejniku nie należy wieszać nawilżaczy wykonanych z porowatych lub korozyjnych materiałów.

Grzejnik należy czyścić miękką ściereczką. Nie należy stosować środków czyszczących zawierających substancje ściierające ani takich, które zawierają kwasy.

Producent nie ponosi odpowiedzialności za jakiegokolwiek szkody na osobach lub mieniu spowodowane nieprzestrzeganiem niniejszej instrukcji.

Nie używaj grzejnika do celów innych niż jest ogrzewanie.

**USUNIĘCIE ETYKIETY CE Z GRZEJNIKA POWODUJE UTRATĘ GWARANCJI !**

## UPOZORNENIE

**Před inštaláciou výrobku si pozorne prečítajte nasledujúce pokyny a upozornenia:**

Inštaláciu môže vykonávať len kvalifikovaný technik.

Súprava držiakov obsahuje hmoždinky vhodné do pevných stien. V prípade iných ako pevných stien použite vhodné upevňovacie prvky.

Aby ste zabránili poškodeniu výrobku, opatrne odstraňte všetky obaly. **DŮLEŽITÉ** - radiátor nezahřívejte bez předcházejícího odstranění všech obalov.

Nepoužívejte konopné vlákno alebo inštalatérsky tmel ako tmel na utesnenie škár. Radiátor nesmie byť pripojený k prívodu pitnej vody.

Aby ste zabránili poškodeniu povrchovej úpravy výrobku, nezavesujte na radiátor zvlhčovače z poréznych alebo korozívnych materiálov.

Radiátor čistite vlhkou mäkkou handričkou. Nikdy nepoužívajte čistiace prostriedky na báze kyselín alebo abrazívne prostriedky.

Spoločnosť nenesie zodpovednosť za prípadné škody na osobách alebo majetku spôsobené nedodržením vyššie uvedených pokynov.

Nepoužívajte radiátor na iné účely ako na vykurovanie.

**ODSTRÁNENÍM ŠTÍTKU CE Z VÝROBKU ZANIKÁ ZÁRUKA !**



UBC s.r.o.

Mělnická 87, 250 65 Boňanovice, Pakoměřice, Česká republika  
IČ: 27146987 | DIČ: CZ27146987

Tel.: +420 283 090 760 | Fax: +420 283 090 761  
E-mail: info@sapho.cz | Internet: www.aqualine.cz