

SUIG 1514

Podstavná mraznička
Comfort



LIEBHERR

vestavný spotřebič

LIEBHERR

SUIG 1514

Podstavná mraznička
Comfort

↑
82-88
↓



Konstrukce spotřebiče	Pevné dveře / Spotřebiče pro zabudování pod pracovní desku
Energetická třída	D
Spotřeba energie za 365 dní/24 h	141 / 0,386 kWh
Celkový objem	95 l¹
Hlučnost / Třída hlučnosti	35 dB(A) / B, SuperSilent
Frekvence / napětí	50/60 Hz / 220-240 V-
Příkon	1,3 A
Vnitřn rozměry v cm (V / Š / H)	82-88 / 60 / min. 55
Ovládací prvky	
Typ ovládání	MonoColourDigital LC-Displej, tlačítková elektronika Digitální ukazatel teploty
Alarm dveří	vizuální a akustický
Výstražný signál	vizuální a akustický
Mrazicí část	
Počet hvězdiček mrazicí části	****
Počet zásuvek v mrazicí části	3 různě objemné boxy, VarioSpace
Zmrazovací kapacita za 24 h	7 kg
Skladovací doba při výpadku proudu	10,05 h
VarioSpace	Ano
Přednosti vybavení	
Koncepce Side-by-Side	Oboustranné topení v boční stěně, vhodné pro kombinaci s dalšími chladničkami, mrazničkami a/nebo vinotékami
Dveřní zarážka	Vpravo zaměnitelné
EAN	4016803135319

¹ V souladu s nařízením EU 2019/2016 zobrazujeme celkový objem prostoru jako celé číslo (zaokrouhlené) a objem prostoru mrazicího prostoru a prostoru pro uchovávání čerstvých potravin s jedním desetinným místem.

Funkce



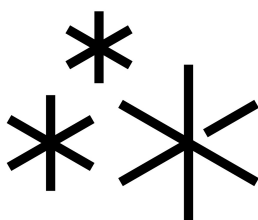
SmartFrost

S technologií SmartFrost od Liebherr se radikálně sníží tvorba námrazy ve vnitřním prostoru mrazničky i na samotných mražených potravinách. Tím pádem se minimalizuje potřeba odmrazování. Zapěněný výparník ve spirálách obtáčí vnitřní prostor mrazničky a tím umožňuje velmi rychlou teplotní výměnu s extrémně nízkou spotřebou energie. Vnitřní stěny mrazničky jsou velmi hladké a tak snadno čistitelné.



FrostSafe

U FrostSafe jsou extra vysoké a vyjímatelné úložné boxy navzájem kompaktní a dokola uzavřené. Proto mráz při otevření přístroje tak rychle neuniká. Průhledná čela boxů zaručují optimální přehled o uložených mražených produktech.



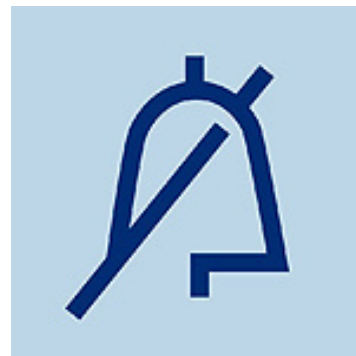
Automatika SuperFrost

Při použití automatické funkce SuperFrost nastane velmi účinné a energeticky úsporné zmrazování. Při teplotě $-32\text{ }^{\circ}\text{C}$ je z nově vložených potravin rychle odebráno teplo - prudce se sníží jejich teplota a značně se omezí krystalizační efekt vody uvnitř potravin. Jakmile je proces zmrazení dokončen nebo maximálně po 65 hodinách provozu, je funkce SuperFrost automaticky vypnuta. Tento zmrazovací postup díky funkci SuperFrost zachová maximum nutričních látek v uložených



VarioSpace

Ve všech mrazničkách s technologiemi NoFrost, nebo SmartFrost mohou být díky variabilnímu prostorovému řešení VarioSpace úložné boxy a skleněné úložné police mezi nimi snadno vyjmuty a vytvořen potřebný prostor. VarioSpace – jednoduché řešení, jak rychle přizpůsobit místo pro uložení objemných potravin, například celé krůty.



Dveřní alarm

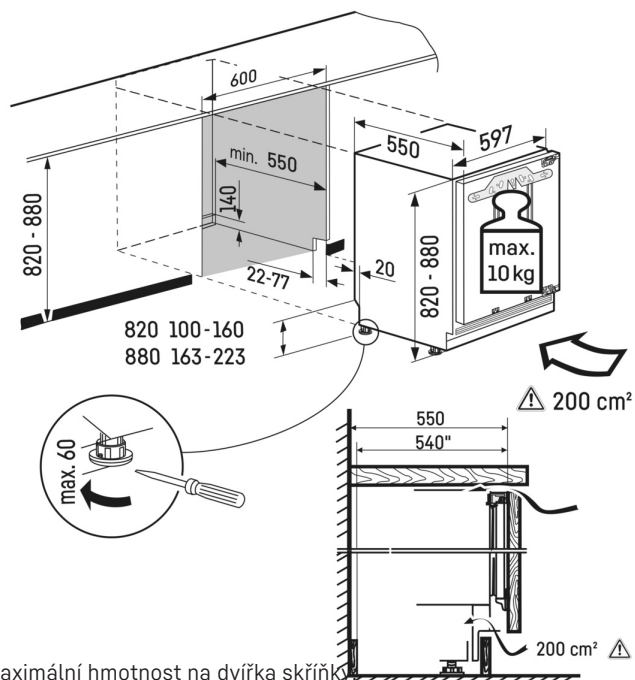
Pro ochranu uložených potravin před nežádoucím teplotním vlněním, dojde po 60 sekundách od otevření dveří k upozornění uživatele pomocí aktivace akustického dveřního alarmu.



Možnost změny směru otevírání dveří

Přístroje se z výrobních závodů dodávají standardně s otevíráním dveří doprava. Možnost změnit směr otevírání dveří napomůže k dokonalé prostorové integraci a sladění s interiérem kuchyně. Pozor, existují ale výjimky. Například u modelů ECBN, kde je pouze trvalé levé nebo trvalé pravé umístění pantů.

Technický výkres



Maximální hmotnost na dvířka skříňky
Mrazicí oddíl: 10 kg