

SIEMENS

SN73HX10VE

Myčka nádobí



CS Návod k obsluze

Siemens Home Appliances

Register your appliance on My Siemens and
discover exclusive services and offers.



Další informace naleznete v Digitální uživatelské příručce.



Obsah

1 Bezpečnost.....	4		
1.1 Všeobecné pokyny.....	4	8.2 Etažér.....	21
1.2 Použití k určenému účelu.....	4	8.3 Spodní koš na nádobí.....	22
1.3 Omezení okruhu uživatelů.....	4	8.4 Sklopné trny	22
1.4 Bezpečná instalace.....	4	8.5 Příborová zásuvka.....	23
1.5 Bezpečné použití.....	6	9 Před prvním použitím	23
1.6 Poškozený spotřebič.....	8	9.1 Provedení prvního uvedení	
1.7 Nebezpečí pro děti.....	8	do provozu	23
2 Zabránění věcným škodám	10	10 Odvápňovací zařízení	23
2.1 Bezpečná instalace.....	10	10.1 Přehled nastavení tvrdosti	
2.2 Bezpečné použití.....	10	vody.....	23
3 Ochrana životního prostředí a		10.2 Nastavení odvápňovacího	
úspora.....	11	zařízení	24
3.1 Likvidace obalu	11	10.3 Speciální sůl	24
3.2 Úspora energie.....	11	10.4 Vypnutí odvápňovacího za-	
4 Instalace a připojení.....	11	řízení	25
4.1 Rozsah dodávky.....	11	10.5 Regenerace odvápňovací-	
4.2 Instalace a připojení spotře-		ho zařízení	25
biče.....	11	11 Lešticí zařízení	26
4.3 Přípojka pro odtok.....	12	11.1 Leštidlo	26
4.4 Přípojka pitné vody.....	12	11.2 Nastavení množství při-	
4.5 Elektrické připojení.....	12	dávaného leštidla	26
5 Seznámení	13	11.3 Vypnutí lešticího zařízení	27
5.1 Spotřebič.....	13	12 Mycí prostředek	27
5.2 Ovládací prvky.....	15	12.1 Vhodné mycí prostředky	27
6 Programy	18	12.2 Nevhodné mycí prostředky ...	28
6.1 Upozornění pro zkušební		12.3 Upozornění k mycím	
ústavy	19	prostředkům	28
6.2 Favourite ☆.....	19	12.4 Naplnění mycího	
7 Přídavné funkce	20	prostředku	29
8 Vybavení	20	13 Nádobí.....	30
8.1 Horní koš na nádobí.....	21	13.1 Poškození sklenic a nádobí ..	30
		13.2 Uložení nádobí	31
		13.3 Vykližení nádobí	32

14 Základní ovládání	32	20 Zákaznický servis.....	50
14.1 Zapnutí spotřebiče	32	20.1 Označení produktu (E-č.), výrobní číslo (FD) a identifikační číslo (Z-č.)	51
14.2 Nastavení programu.....	32	20.2 Záruka AQUA-STOP	51
14.3 Nastavení přídavné funkce....	33	21 Technické údaje	52
14.4 Nastavení časové předvolby.....	33	21.1 Informace o nezávislém a Open Source software	52
14.5 Spuštění programu.....	33	22 Prohlášení o shodě	53
14.6 Zastavení programu	33		
14.7 Přerušování programu	33		
14.8 Vypnutí spotřebiče.....	33		
15 Základní nastavení	34		
15.1 Přehled základních nastavení.....	34		
15.2 Změna základních nastavení	36		
16 Home Connect	36		
16.1 Konfigurace aplikace Home Connect.....	37		
16.2 Nastavení Home Connect	37		
16.3 Dálkový start 	37		
16.4 Ochrana údajů.....	38		
17 Čištění a ošetřování	38		
17.1 Čištění mycí vany	38		
17.2 Čisticí prostředky.....	38		
17.3 Rady k čištění spotřebiče.....	38		
17.4 Čisticí program 	39		
17.5 Systém sítěk	40		
17.6 Čištění ostříkovačích ramen..	41		
18 Odstranění poruch	42		
18.1 Čištění čerpadla odpadní vody.....	49		
19 Přeprava, uskladnění a likvidace	49		
19.1 Demontáž spotřebiče	49		
19.2 Zajištění spotřebiče před mrazem.....	50		
19.3 Přeprava spotřebiče	50		
19.4 Likvidace starého spotřebiče.....	50		



1 Bezpečnost

Dodržujte následující bezpečnostní pokyny.

1.1 Všeobecné pokyny

- Pečlivě si přečtěte tento návod.
- Uschovejte návod a také informace o výrobku pro pozdější použití nebo pro následujícího majitele.
- V případě poškození při přepravě spotřebič nepřipojujte.

1.2 Použití k určenému účelu

Spotřebič používejte pouze:

- pro mytí nádobí v domácnosti.
- pro soukromé použití v domácnosti a v uzavřených místnostech domova.
- do maximální nadmořské výšky 4000 m nad mořem.

1.3 Omezení okruhu uživatelů

Tento spotřebič mohou používat děti starší 8 let a osoby s omezenými fyzickými, sensorickými nebo duševními schopnostmi nebo s nedostatečnými zkušenostmi a/nebo znalostmi, pokud jsou pod dohledem nebo byly instruovány o bezpečném použití spotřebiče a pochopily z toho vyplývající nebezpečí.

Děti si nesmí se spotřebičem hrát.

Čištění a údržbu spotřebiče nesmí provádět děti bez dozoru.

Dětem mladším 8 let zabraňte v přístupu ke spotřebiči a přívodnímu kabelu.

1.4 Bezpečná instalace

VÝSTRAHA – Nebezpečí zranění!

Neodborné instalace mohou způsobit poranění.

- ▶ Při instalaci a připojení spotřebiče dodržujte pokyny v návodu k použití a montáži.

⚠ VÝSTRAHA – Nebezpečí úrazu elektrickým proudem!

Neodborné instalace jsou nebezpečné.

- ▶ Spotřebič zapojte a používejte pouze v souladu s údaji na typovém štítku.
- ▶ Vždy používejte dodaný síťový kabel nového spotřebiče.
- ▶ Spotřebič zapojte do sítě střídavého proudu jen pomocí předpisově instalované zásuvky s uzemněním.
- ▶ Systém ochranných vodičů elektrické domovní instalace musí být instalován podle předpisů.
- ▶ Spotřebič nikdy nenapájejte prostřednictvím externího spínacího zařízení, např. časového spínače nebo dálkového ovládní.
- ▶ Pokud je spotřebič vestavěný, musí být síťová zástrčka síťového kabelu volně přístupná, nebo pokud není volný přístup možný, musí být do stávající elektrické instalace nainstalován jistič podle předpisů pro instalaci.
- ▶ Při instalaci spotřebiče dbejte na to, aby nedošlo k sevření nebo poškození síťového kabelu.

Oddělení přívodní hadice nebo ponoření ventilu Aquastop do vody je nebezpečné.

- ▶ Plastové pouzdro nikdy neponořujte do vody. Plastové pouzdro na přívodní hadici obsahuje elektrický ventil.
- ▶ Přívodní hadici nikdy nepřetínejte. V přívodní hadici se nacházejí elektrická přípojná vedení.

⚠ VÝSTRAHA – Nebezpečí požáru!

Použití prodlužovacího síťového kabelu a neschválených adaptérů je nebezpečné.

- ▶ Nepoužívejte prodlužovací kabely ani rozbočky.
- ▶ Používejte pouze adaptéry a síťové kabely schválené výrobcem.
- ▶ Pokud je síťový kabel příliš krátký a k dispozici není žádný delší síťový kabel, kontaktujte odbornou společnost, aby přizpůsobila el. instalace domácnosti.

Kontakt spotřebiče s instalačním vedením může způsobit defekt instalačních vedení, např. vedení plynu a el. proudu. Plyn unikající ze zkorodovaného plynového vedení se může vznítit. Poškozené elektrické kabely mohou způsobit zkrat.

- ▶ Ujistěte se, že mezi spotřebičem a instalačním vedením je odstup nejméně 5 cm.

⚠ VÝSTRAHA – Nebezpečí zranění!

Při otvírání a zavírání dvířek spotřebiče se závěsy pohybují a mohou způsobit poranění.

- ▶ Pokud nejsou podstavné spotřebiče nebo integrovatelné spotřebiče umístěny ve výklenku a důsledkem toho je přístupná jedna boční stěna, musí být závěsy na boku zakryty. Kryty obdržíte ve specializované prodejně nebo u našeho zákaznického servisu.

⚠ VÝSTRAHA – Nebezpečí převrácení!

Neodborná instalace může způsobit překlopení spotřebiče.

- ▶ Podstavné spotřebiče nebo integrovatelné spotřebiče instalujte pouze pod průběžnou pracovní desku, která je pevně spojena se sousedícími skříňkami.

1.5 Bezpečné použití

⚠ VÝSTRAHA – Nebezpečí vážného poškození zdraví!

Nedodržení bezpečnostních pokynů a pokynů k použití na obalech čisticích a leštících prostředků může způsobit závažnou újmu na zdraví.

- ▶ Dodržujte bezpečnostní pokyny a pokyny k použití na obalech mycích a leštících prostředků.

⚠ VÝSTRAHA – Nebezpečí výbuchu!

Rozpouštědla v mycím prostoru spotřebiče mohou způsobit výbuch.

- ▶ Do mycího prostoru spotřebiče nikdy nedávejte rozpouštědlo.

Silně leptavé alkalické čisticí prostředky nebo čisticí prostředky s vysokým obsahem kyseliny ve spojení s hliníkovými předměty v mycím prostoru spotřebiče mohou způsobit výbuch.

- ▶ Ve spojení s hliníkovými předměty (např. tukový filtr digestoří nebo hliníkové hrnce) nikdy nepoužívejte silně leptavé alkalické čisticí prostředky nebo čisticí prostředky s vysokým obsahem kyseliny, zejména z profesionálních provozů nebo z průmyslu, např. pro péči o spotřebič.

⚠ VÝSTRAHA – Nebezpečí zranění!

Otevřená dvířka spotřebiče mohou způsobit poranění.

- ▶ Dvířka spotřebiče otvírejte pouze pro uspořádání a vyklizení nádobí, aby se zabránilo nehodám, např. zakopnutím.
- ▶ Na otevřených dvířkách nikdy nesaďte nebo nestůjte.

Nože a náčiní s ostrými špicemi mohou způsobit poranění.

- ▶ Nože a náčiní s ostrými špicemi ukládejte do košíku na příbory, v odkládání nožů nebo v příborové zásuvce špičatou stranou směrem dolů.

⚠ VÝSTRAHA – Nebezpečí opaření!

Při otevření dvířek spotřebiče během probíhajícího programu může ze spotřebiče stříkat horká voda.

- ▶ Za chodu programu otvírejte dvířka spotřebiče opatrně.

⚠ VÝSTRAHA – Nebezpečí úrazu elektrickým proudem!

Pronikající vlhkost může způsobit úraz elektrickým proudem.

- ▶ Spotřebič používejte pouze v uzavřených místnostech.
- ▶ Spotřebič nikdy nevystavujte velkému teplu a vlhkosti.
- ▶ Při čištění spotřebiče nepoužívejte parní nebo vysokotlaké čističe.

Poškozená izolace síťového kabelu je nebezpečná.

- ▶ Zajistěte, aby se síťový kabel nikdy nedostal do kontaktu s horkými částmi spotřebiče nebo zdroji tepla.
- ▶ Zajistěte, aby se síťový kabel nikdy nedostal do kontaktu s ostrými rohy nebo hranami.
- ▶ Síťový kabel nikdy nelámejte, nestlačujte a neprovádějte na něm změny.

1.6 Poškozený spotřebič

⚠ VÝSTRAHA – Nebezpečí úrazu elektrickým proudem!

Poškozený spotřebič nebo poškozený síťový kabel je nebezpečný.

- ▶ V žádném případě nepoužívejte poškozený spotřebič.
- ▶ Nikdy nepoužívejte spotřebič s natrženým nebo zlomeným povrchem.
- ▶ Při odpojování spotřebiče z elektrické sítě nikdy netahejte za síťový kabel. Vždy tahejte za síťovou zástrčku síťového kabelu.
- ▶ Pokud je spotřebič nebo síťový kabel poškozený, ihned odpojte síťovou zástrčku ze zásuvky nebo vypněte pojistku v pojistkové skříňce a zavřete přívod vody.
- ▶ Kontaktujte zákaznický servis. → *Strana 50*

Neodborné opravy jsou nebezpečné.

- ▶ Opravy spotřebiče smí provádět pouze odborný personál, který je k tomu vyškolený.
- ▶ K opravě spotřebiče se smí používat pouze originální náhradní díly.
- ▶ V případě poškození síťového kabelu nebo přívodního kabelu spotřebiče je nutné ho vyměnit za speciální síťový kabel nebo speciální přívodní kabel spotřebiče, který lze obdržet u výrobce nebo v jeho zákaznickém servisu.

1.7 Nebezpečí pro děti

⚠ VÝSTRAHA – Nebezpečí udušení!

Děti si mohou obalový materiál přetáhnout přes hlavu nebo se do něj zamotat a udusit se.

- ▶ Obalový materiál uchovávejte mimo dosah dětí.
- ▶ Nedovolte dětem, aby si hrály s obalovým materiálem.

Děti mohou vdechnout nebo spolknout malé části a udusit se.

- ▶ Malé části uchovávejte mimo dosah dětí.
- ▶ Nedovolte dětem, aby si hrály s malými částmi.

Děti se mohou ve spotřebiči uzavřít a může tak dojít k jejich udušení.

- ▶ Je-li k dispozici, používejte dětskou pojistku.
- ▶ Nikdy nedovolte dětem, aby si s přístrojem hrály nebo ho obsluhovaly.

⚠ VÝSTRAHA – Nebezpečí poškození zdraví!

Ve spotřebiči se mohou zavřít děti a dostat se tak do ohrožení života.

- ▶ U starých spotřebičů odpojte síťovou zástrčku síťového kabelu, poté síťový kabel přestříhnete a zničte zámek dvířek spotřebiče tak, aby se dvířka spotřebiče nedaly zavřít.

⚠ VÝSTRAHA – Nebezpečí rozdrcení!

U spotřebičů vestavěných ve výšce může dojít ke stlačení dětí mezi dvířka spotřebiče a pod ním se nacházející dvířka skříní.

- ▶ Při otvírání a zavírání dvířek spotřebiče dávejte na děti pozor.

⚠ VÝSTRAHA – Nebezpečí chemického popálení!

Leštidla a mycí prostředky mohou způsobit poleptání úst, hltanu a očí.

- ▶ Děti se nesmí zdržovat v blízkosti mycích a leštících prostředků.
- ▶ Děti držte mimo dosah otevřeného spotřebiče. Voda v mycím prostoru není pitná voda. Může obsahovat zbytky mycích a leštících prostředků.

⚠ VÝSTRAHA – Nebezpečí zranění!

Děti se mohou svými malými prsty zachytit ve šterbinách záchytné misky na tablety a může tak dojít k jejich poranění.

- ▶ Děti držte mimo dosah otevřeného spotřebiče.

2 Zabránění věcným škodám

2.1 Bezpečná instalace

POZOR!

Neodborné instalace spotřebiče mohou způsobit poškození.

- ▶ Bude-li myčka nádobí namontovaná pod nebo nad jiné domácí spotřebiče, dodržujte informace k montáži v kombinaci s myčkou nádobí v montážním návodu příslušného domácího spotřebiče.
- ▶ Nejsou-li k dispozici žádné informace nebo neobsahuje-li montážní návod žádné odpovídající pokyny, musíte se obrátit na výrobce těchto domácích spotřebičů, abyste zajistili, že myčku nádobí lze namontovat nad nebo pod jiné domácí spotřebiče.
- ▶ Pokud nejsou k dispozici žádné informace výrobce, nesmí být myčka nádobí instalována nad nebo pod těmito domácími spotřebiči.
- ▶ Pro zaručení bezpečného provozu všech domácích spotřebičů nadále dodržujte montážní návod myčky nádobí.
- ▶ Myčku nádobí neinstalujte pod varnou desku.
- ▶ Myčku nádobí neinstalujte v blízkosti tepelných zdrojů jako jsou např. otopná tělesa, zásobníky tepla, sporáky nebo jiné spotřebiče, produkující teplo.

Kontakt spotřebiče s vodním potrubím může způsobit korozi ve vodním potrubí a vodní potrubí může být netěsné.

- ▶ Ujistěte se, že mezi spotřebičem a vodním potrubím je odstup nejméně 5 cm. Toto se netýká dodaných potrubí k připojení pitné a odpadní vody.

Pozměněné nebo poškozené vodní hadice mohou způsobit věcné škody a poškození spotřebiče.

- ▶ Vodní hadice nikdy nelámejte, nestlačujte, neměňte nebo neprořízněte.
- ▶ Používejte pouze dodané vodní hadice nebo originální náhradní hadice.
- ▶ Použité vodní hadice nikdy znovu nepoužívejte.

Příliš nízký nebo příliš vysoký tlak vody může zhoršit funkci spotřebiče.

- ▶ Zajistěte, aby byl tlak vody u zařízení na zásobování vodou minimálně 50 kPa (0.5 bar) a maximálně 1000 kPa (10 bar).
- ▶ Pokud tlak vody překročí uvedenou maximální hodnotu, musí se mezi přípojkou pitné vody a hadicovou sadu spotřebiče nainstalovat redukční ventil.

2.2 Bezpečné použití

POZOR!

Unikající vodní pára může poškodit zabudovaný nábytek.

- ▶ Po ukončení programu nechejte spotřebič trochu vychladnout, než otevřete dvířka spotřebiče.

Speciální sůl do myčky může korozi poškodit mycí vanu.

- ▶ Aby byla nadbytečná speciální sůl z mycí vany vypláchnuta, plňte speciální sůl do zásobníku až bezprostředně před spuštěním programu.

Mycí prostředek může poškodit odvápňovací zařízení.

- ▶ Zásobník odvápňovacího zařízení plňte pouze speciální solí pro myčky nádobí.

Nevhodné čisticí prostředky mohou poškodit spotřebič.

- ▶ Nepoužívejte parní čistič.

- ▶ Aby nedošlo k poškrábání povrchu spotřebiče, nepoužívejte mycí houby s hrubým povrchem a žádné abrazivní čisticí prostředky.
- ▶ Aby se zabránilo korozi, nepoužívejte u myček nádobí s přední stranou z ušlechtilé oceli houbičky nebo tyto před prvním použitím několikrát důkladně propláchněte.

3 Ochrana životního prostředí a úspora

3.1 Likvidace obalu

Obalový materiál je ekologický a lze ho recyklovat.

- ▶ Jednotlivé složky likvidujte rozdělené podle druhů.

3.2 Úspora energie

Při dodržování těchto upozornění spotřebuje váš spotřebič méně proudu a vody.

Použijte program Eco 50°.

- ✓ Program Eco 50° je energeticky úsporný a šetrný k životnímu prostředí.
→ "Programy", Strana 18

Pokud chcete umýt jen malé množství nádobí, použijte přídatnou funkci Poloviční náplň.¹

- ✓ Program se přizpůsobí malému naplnění a sníží se hodnoty spotřeby.
→ "Přídavné funkce", Strana 20

4 Instalace a připojení

Pro řádný provoz připojte spotřebič k el. síti a přívodu vody odborně. Dodržujte požadovaná kritéria a návod k montáži.

4.1 Rozsah dodávky

Po vybalení zkontrolujte všechny díly na poškození vzniklá při přepravě a jejich kompletnost.

Při reklamacích se obraťte na prodejce, u kterého jste spotřebič zakoupili, nebo na náš zákaznický servis.

Poznámka: Spotřebič byl v závodě důkladně přezkoušen z hlediska bezvadné funkce. Přitom mohly na spotřebiči zůstat skvrny od vody. Skvrny od vody zmizí po prvním mycím cyklu.

Dodávka obsahuje:

- Myčka nádobí
- Návod k použití
- Návod k montáži
- Další informační dokumentace
- Montážní materiál
- Ochranná fólie proti páře
- Síťový kabel
- Stručný návod

4.2 Instalace a připojení spotřebiče

Váš podstavný nebo integrovatelný spotřebič můžete instalovat v kuchyňské lince mezi dřevěné stěny a plastové stěny. Pokud budete svůj spotřebič instalovat jako volně stojící spotřebič, musíte ho zajistit proti překlopení, např. upevněním ke stěně

¹ V závislosti na vybavení spotřebiče

nebo vestavbou pod průběžnou pracovní deskou, která je pevně spojena se sousedícími skříňkami.

1. Dodržujte bezpečnostní pokyny.
→ *Strana 4*
2. Dodržujte pokyny k elektrickému připojení.
3. Zkontrolujte rozsah dodávky a stav spotřebiče.
4. Potřebné montážní rozměry viz Montážní návod.
5. Spotřebič nastavte s pomocí výškově nastavitelných nožiček do vodorovné polohy.
Dbejte na bezpečnou stabilitu spotřebiče.
6. Instalujte přípojku pro odtok.
→ *Strana 12*
7. Instalujte přípojku pitné vody.
→ *Strana 12*
8. Připojte spotřebič k elektrické síti.

4.3 Přípojka pro odtok

Aby mohla odtékat voda znečištěná při mytí, připojte svůj spotřebič k přípojce pro odtok.

Instalace přípojky pro odtok

1. Potřebné kroky viz dodaný montážní návod.
2. Připojte hadici odpadní vody pomocí přiložených součástí na odtokové hrdlo sifónu.
3. Dbejte na to, aby odtoková hadice nebyla přelomená, přimáčknutá nebo zamotaná do sebe.
4. Dbejte na to, aby odtoku odpadní vody nebránilo víčko v odtoku.

4.4 Přípojka pitné vody

Svůj spotřebič připojte k přípojce pitné vody.

Instalace přípojky pitné vody

Poznámka

- Při výměně spotřebiče musíte použít novou hadici pro přívod vody.
1. Potřebné kroky viz dodaný montážní návod.
 2. Pomocí přiložených dílů připojte spotřebič k přípojce pitné vody.
Dodržujte technické údaje.
 3. Dbejte na to, aby přípojka pitné vody nebyla přelomena, přimáčknutá nebo zamotaná do sebe.

4.5 Elektrické připojení

Připojení spotřebiče k elektrickému proudu

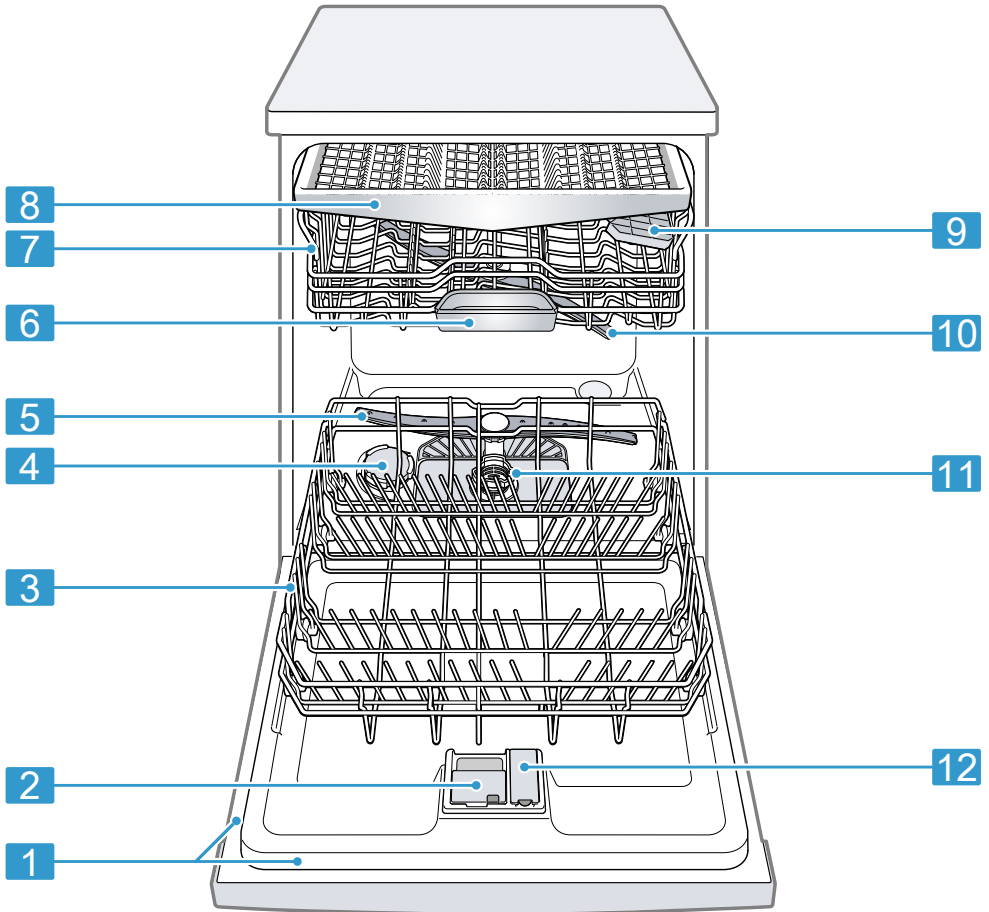
Poznámky

- Dodržujte bezpečnostní pokyny
→ *Strana 4*.
 - Dbejte na to, že vodní bezpečnostní systém funguje pouze při napájení el. proudem.
1. Přístrojovou síťovou zástrčku síťového kabelu připojte ke spotřebiči.
 2. Síťovou zástrčku síťového kabelu spotřebiče zastrčte do zásuvky v blízkosti spotřebiče.
Údaje připojení spotřebiče jsou uvedeny na typovém štítku.
 3. Zkontrolujte pevné umístění síťové zástrčky.

5 Seznámení

5.1 Spotřebič

Zde naleznete přehled součástí vašeho spotřebiče.



1 Typový štítek

Typový štítek s označením výrobku E-č. a výrobním číslem FD → *Strana 51*.
Tyto údaje potřebujete pro zákaznický servis → *Strana 50*.

¹ V závislosti na vybavení spotřebiče

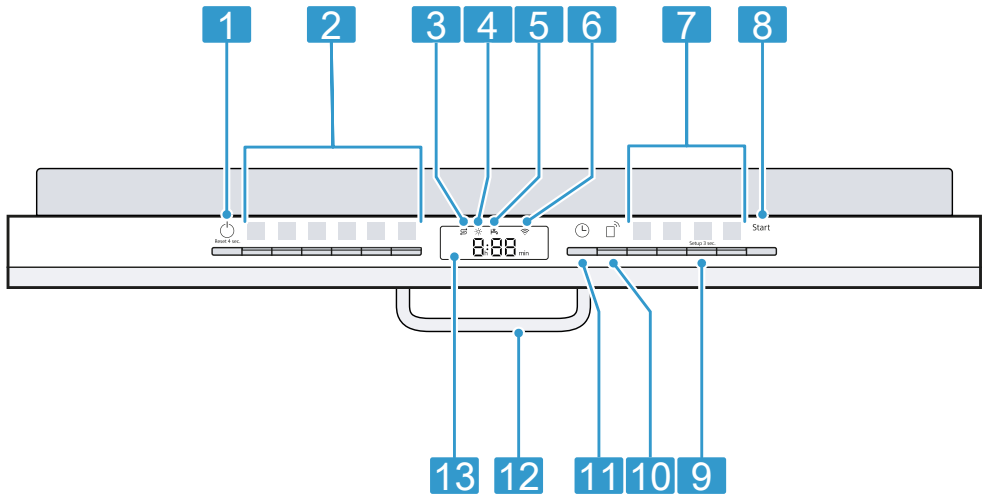
2	Komora pro mycí prostředek	Do komory pro mycí prostředek naplňte mycí prostředek . → "Mycí prostředek", Strana 27
3	Spodní koš na nádobí	Spodní koš na nádobí → Strana 22
4	Zásobní nádržka pro speciální sůl	Do zásobní nádržky pro speciální sůl naplňte speciální sůl. → "Odvápňovací zařízení", Strana 23
5	Dolní ostříkovací rameno	Dolní ostříkovací rameno čistí nádobí v dolním koši na nádobí. Pokud není nádobí optimálně umyté, vyčistěte ostříkovací ramena. → "Čištění ostříkovacích ramen", Strana 41
6	Záchytná miska na tablety	Během mycího cyklu tablety automaticky padají ze zásobníku pro mycí prostředek do záchytné misky na tablety, kde se mohou optimálně rozpustit.
7	Horní koš na nádobí	Horní koš na nádobí → Strana 21
8	Příborová zásuvka	Příborová zásuvka → Strana 23
9	Etažér ¹	Etažér → Strana 21
10	Horní ostříkovací rameno	Horní ostříkovací rameno čistí nádobí v horním koši na nádobí. Pokud není nádobí optimálně umyté, vyčistěte ostříkovací ramena. → "Čištění ostříkovacích ramen", Strana 41
11	Systém sítěk	Systém sítěk → Strana 40
12	Zásobní nádržka pro leštidlo	Do zásobní nádržky pro leštidlo naplňte leštidlo. → "Lešticí zařízení", Strana 26


¹ V závislosti na vybavení spotřebiče

5.2 Ovládací prvky



Pomocí ovládacího pole nastavíte všechny funkce vašeho spotřebiče a dostanete informace o provozním stavu.

Pomocí několika tlačítek můžete provádět různé funkce.



1	Tlačítko ZAP/VYP  a tlačítko Reset Reset 4 sec.	Zapnutí spotřebiče → <i>Strana 32</i> Vypnutí spotřebiče → <i>Strana 33</i> Přerušení programu → <i>Strana 33</i>
2	Programová tlačítka	Programy → <i>Strana 18</i>
3	Ukazatel doplnění speciální soli	Odvápňovací zařízení → " <i>Naplnění speciální soli</i> ", <i>Strana 24</i>
4	Ukazatel doplnění leštidla	Lešticí zařízení → " <i>Naplnění leštidla</i> ", <i>Strana 26</i>
5	Ukazatel přívodu vody	Ukazatel napouštění vody
6	Ukazatel WLAN	Home Connect → <i>Strana 36</i>
7	Programová tlačítka a pří- davné funkce	Programy → " <i>Programy</i> ", <i>Strana 18</i> Přídavné funkce → " <i>Přídavné funkce</i> ", <i>Strana 20</i>
8	Tlačítko Start Start	Spuštění programu → <i>Strana 33</i>


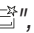

¹ V závislosti na vybavení spotřebiče




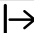
9	Tlačítko Setup 3 sec.	Pokud stisknete Setup 3 sec. na cca 3 sekundy, otevřete základní nastavení. → "Změna základních nastavení", Strana 36
10	Dálkový start 	→ "Dálkový start  ", Strana 37
11	Časová předvolba	Nastavení časové předvolby → Strana 33
12	Madlo dvířek ¹	Otevřete dvířka spotřebiče.
13	Displej	Displej vám zobrazuje informace o zbývajícím době nebo základních nastaveních. Pomocí displeje a tlačítek nastavení můžete měnit základní nastavení. → "Změna základních nastavení", Strana 36

¹ V závislosti na vybavení spotřebiče


Symbyly na displeji ¹

V závislosti na vybavení spotřebiče jsou na displeji zobrazeny níže uvedené symboly. Najděte k tomu vysvětlení.

Symbol	Popis
	Pokud na displeji svítí symbol pro čištění zařízení, proveďte čištění zařízení. → "Čistící program  ", Strana 39
	Pokud na displeji svítí ukazatel doplnění leštidla, doplňte leštidlo. → "Naplnění leštidla", Strana 26

Symbol	Popis
	Pokud na displeji svítí ukazatel doplnění speciální soli, naplňte bezprostředně před spuštěním programu speciální sůl do zásobníku speciální soli. → "Naplnění speciální soli", Strana 24
	Pokud je spotřebič spojen s bezdrátovou domácí sítí WLAN, svítí na displeji symbol. → "Home Connect", Strana 36
	Pokud jste aktivovali časovou předvolbu, svítí na displeji symbol. → "Nastavení časové předvolby", Strana 33
	Pokud jste spustili program, svítí na displeji symbol.




¹ V závislosti na vybavení spotřebiče



Symbol	Popis
	Pokud došlo k poruše při napouštění nebo vypouštění vody, svítí nebo bliká na displeji symbol. → <i>"Odstranění poruch", Strana 42</i>

6 Programy

Zde naleznete přehled nastavitelných programů. V závislosti na konfiguraci spotřebiče máte k dispozici různé programy, které se nachází na ovládacím panelu vašeho spotřebiče. Doba chodu se může lišit podle zvoleného programu. Doba chodu závisí na teplotě vody, množství nádobí, stupni znečištění a zvolené přídatné funkci → *Strana 20*. Při vypnutém

lešticím zařízení nebo v případě nedostatku leštidla se mění doba chodu. Hodnoty spotřeby najdete v krátkém návodu. Hodnoty spotřeby se týkají normálních podmínek a hodnoty tvrdosti vody 13 - 16 °dH. Rozdílné ovlivňující faktory jako např. teplota vody nebo tlak v potrubí mohou vést k odchylkám.

Program	Použití	Průběh programu
 Intenzivní 70°	Nádobí: <ul style="list-style-type: none"> ■ hrnce, pánve, nechoulostivé nádoby a příbory Stupeň znečištění: <ul style="list-style-type: none"> ■ silně ulpívající, připečené nebo zaschlé zbytky jídel obsahující škrob nebo bílkoviny 	Intenzivní: <ul style="list-style-type: none"> ■ Předmytí ■ Mytí 70 °C ■ Mezioplach ■ Leštění 69 °C ■ Sušení
Auto Auto 45-65°	Nádobí: <ul style="list-style-type: none"> ■ smíšené nádoby a příbory Stupeň znečištění: <ul style="list-style-type: none"> ■ lehce zaschlé zbytky jídel běžných v domácnosti 	Optimalizace senzorů: <ul style="list-style-type: none"> ■ Optimalizace pomocí sensoriky v závislosti na znečištění mycí vody.
Eco Eco 50°	Nádobí: <ul style="list-style-type: none"> ■ smíšené nádoby a příbory Stupeň znečištění: <ul style="list-style-type: none"> ■ lehce zaschlé zbytky jídel běžných v domácnosti 	Úsporný program: <ul style="list-style-type: none"> ■ Předmytí ■ Mytí 50 °C ■ Mezioplach ■ Leštění 61 °C ■ Sušení
 Speed 65°	Nádobí: <ul style="list-style-type: none"> ■ smíšené nádoby a příbory Stupeň znečištění: <ul style="list-style-type: none"> ■ lehce zaschlé zbytky jídel běžných v domácnosti 	Optimalizace času: <ul style="list-style-type: none"> ■ Mytí 65 °C ■ Mezioplach ■ Leštění 69 °C ■ Sušení
 Speed 45°	Nádobí: <ul style="list-style-type: none"> ■ choulostivé nádoby, příbory, tepelně choulostivé plasty a sklenice Stupeň znečištění: <ul style="list-style-type: none"> ■ málo ulpívající, čerstvé zbytky jídel 	Optimalizace času: <ul style="list-style-type: none"> ■ Mytí 45 °C ■ Mezioplach ■ Leštění 55 °C

Program	Použití	Průběh programu
 Čistící program	Používejte pouze u vyklizeného spotřebiče.	Čistící program 70 °C
 Favourite	- → "Favourite ☆", Strana 19	-

Poznámka: V porovnání delší doba chodu v programu Eco 50° je dána delší dobou namáčení a sušení. Umožňuje to optimální hodnoty spotřeby.

6.1 Upozornění pro zkušební ústavy

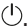
Zkušební ústavy obdrží pokyny pro srovnávací testy (např. podle EN60436).

Jedná se při tom o podmínky k provádění testů, avšak ne o výsledky nebo hodnoty spotřeby.

Dotazy e-mailem na:

dishwasher@test-appliances.com

Je potřebné číslo spotřebiče (E-Nr.) a výrobní číslo (FD), které najdete na typovém štítku na dveřích spotřebiče.

2. Stiskněte .
 3. Stiskněte příslušné programové tlačítko.
 4. Stiskněte tlačítko příslušné přídavné funkce.
 5. ☆ stiskněte na 3 sekundy.
- ✓ Zvolený program a přídavná funkce blikají.
 - ✓ ☆ bliká.
 - ✓ Program a přídavná funkce jsou uloženy.

Tip: Při resetování programu na program předmytí uložený v továrním nastavení použijte aplikaci Home Connect ¹ nebo nastavte svůj spotřebič zpět na tovární nastavení.

6.2 Favourite ☆

Na tlačítku ☆ můžete uložit kombinaci programu a přídavné funkce.

Program uložte pomocí aplikace Home Connect nebo na spotřebiči.

Ze závodu je na tomto tlačítku uložen program Předmytí. Předmytí je vhodné pro všechny druhy nádobí. Mezimytí nádobí se provádí studeným opláchnutím.

Tip: Pomocí aplikace Home Connect si můžete stáhnout další programy a uložit je na tlačítku ☆.¹



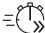
Uložení Favourite ☆ na spotřebiči

1. Otevřete dvířka spotřebiče.

¹ V závislosti na vybavení spotřebiče

7 Přídavné funkce

Zde naleznete přehled přídavných funkcí. V závislosti na konfiguraci spotřebiče máte k dispozici různé přídavné funkce, které se nachází na ovládacím panelu vašeho spotřebiče. V závislosti na programu můžete zvolit určité přídavné funkce.

Symbol	Přídavná funkce	Použití
	Poloviční náplň	<ul style="list-style-type: none"> ■ Zapněte v případě malého množství nádobí. ■ Do komory pro mycí prostředek umístěte méně mycího prostředku než se doporučuje při kompletním naplnění spotřebiče. ■ Doba chodu se zkrátí. ■ Sníží se spotřeba vody a energie.
	IntensiveZone	<ul style="list-style-type: none"> ■ Zapněte při kombinovaném naplnění se silně a mírně znečištěným nádobím, např. silně znečištěné hrnce a pánve umístěte ve spodním koši a normálně znečištěné nádobí v horním koši. ■ Tlak ostříku v dolním koši se zvýší a déle bude udržována maximální teplota programu. Tím se prodlouží doba chodu a zvýší spotřeba energie.
	VarioSpeedPlus	<ul style="list-style-type: none"> ■ Doba chodu se zkrátí podle mycího programu o 15 % až 75 %¹. ■ Přídavnou funkci je možné aktivovat před spuštěním programu a kdykoliv během probíhajícího programu. ■ Spotřeba vody a energie se zvýší.

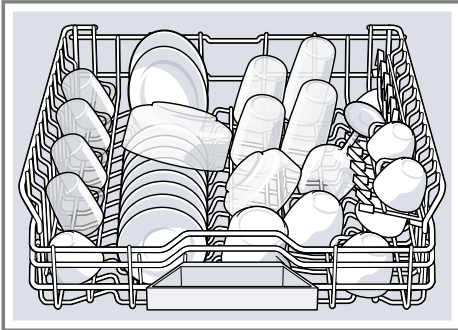
¹ V závislosti na vybavení spotřebiče

8 Vybavení

Zde získáte přehled o možném vybavení vašeho spotřebiče a jeho použití. Vybavení závisí na variantě vašeho spotřebiče.

8.1 Horní koš na nádobí

Do horního koše na nádobí uložte šálky, sklenice a malé nádobí.

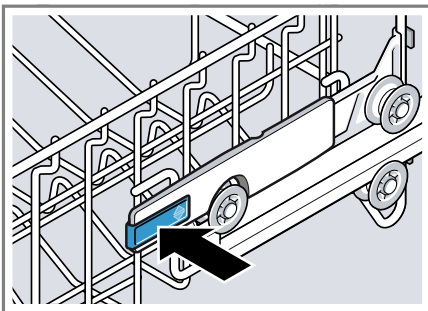


U horního koše na nádobí můžete přestavit výšku, získáte tak místo pro větší nádobí.

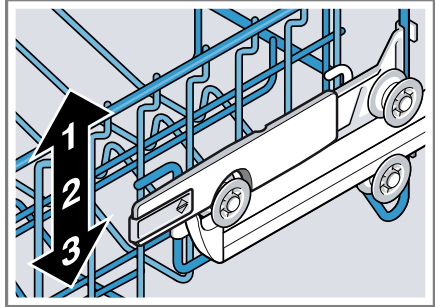
Nastavení horního koše na nádobí bočními páčkami

Aby bylo možné mytí velkého nádobí v koších na nádobí, nastavte výšku zasednutí horního koše na nádobí.

1. Vytáhněte horní koš na nádobí.
2. Aby se zabránilo prudkému vy-padnutí koše na nádobí, koš na nádobí držte u strany horního okraje.
3. Páčky nalevo a napravo na vnější straně koše na nádobí vtiskněte směrem dovnitř.



4. Koš na nádobí rovnoměrně snižte nebo zvedněte na vhodný stupeň.

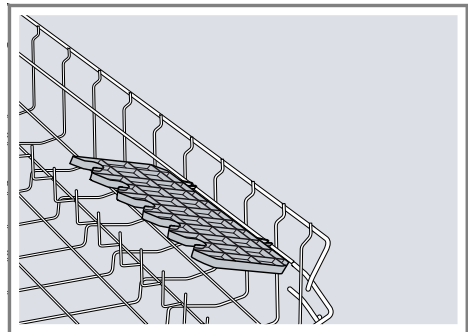


Zajistěte, aby byl koš na nádobí na obou stranách ve stejné výšce.

5. Uvolněte páčky.
- ✓ Koš na nádobí zapadne.
6. Koš na nádobí zasuňte.

8.2 Etažér

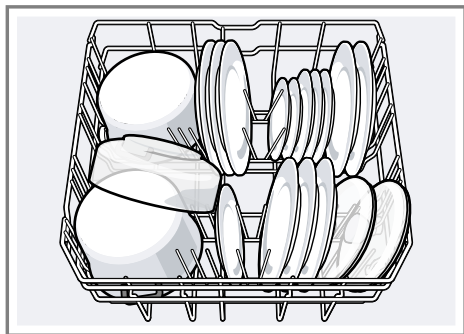
Etažér na nože a prostor pod ním použijte pro malé šálky a sklenice nebo pro větší jídelní náčiní jako např. vařečky nebo servírovací přístroje.



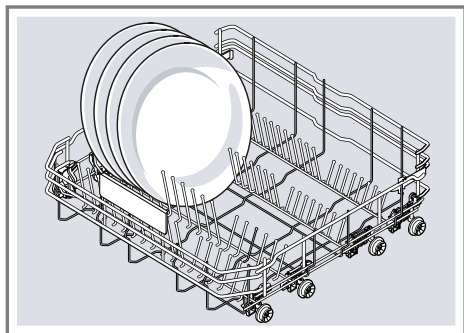
Pokud etažér nepotřebujete, můžete ho sklopit nahoru.

8.3 Spodní koš na nádobí

Do spodního koše na nádobí uložte hrnce a talíře.

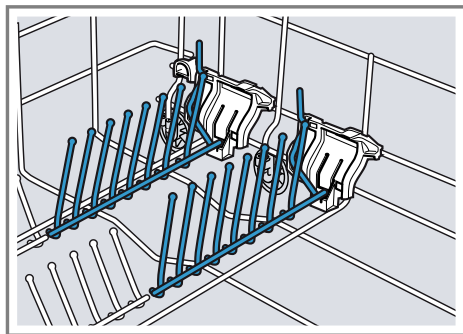


Velké talíře až do průměru 31 cm můžete podle obrázku uložit do dolního koše na nádobí.



8.4 Sklopné trny

Sklopné trny používejte pro bezpečné roztřídění nádobí, např. talířů.

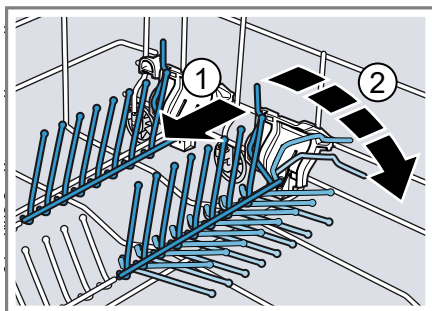


Pro lepší uložení hrnců, mís a sklenic můžete sklopné trny překlopit.¹

Sklopení sklopných trnů¹

Pokud sklopné trny nepotřebujete, sklopte je.

1. Stlačte páčku směrem dopředu ① a sklopte sklopné trny ②.

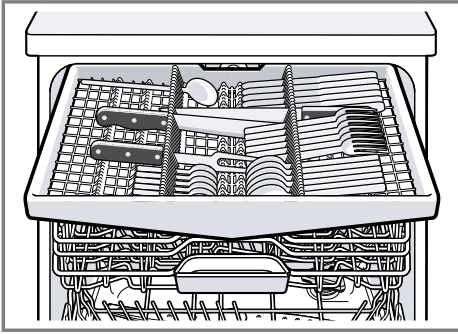


2. Pokud chcete sklopné trny opět používat, opět je vyklopte.
- ✓ Sklopné trny slyšitelně zapadnou.

¹ V závislosti na vybavení spotřebiče

8.5 Příborová zásuvka

Uspořádejte příbory do zásuvky na příbory.



Příbory uložte špičatou a ostrou stranou směrem dolů.

9 Před prvním použitím

9.1 Provedení prvního uvedení do provozu

Při prvním uvedení do provozu nebo po nastavení zpět na tovární nastavení musíte provést nastavení.

Tip: Spojte svůj spotřebič s mobilním koncovým zařízením. Pomocí aplikace Home Connect můžete pohodlně provádět nastavení.

Požadavek: Spotřebič je instalovaný a připojený. → *Strana 11*

10.1 Přehled nastavení tvrdosti vody

Zde naleznete přehled nastavitelných hodnot stupně tvrdosti vody. Na stupeň tvrdosti vody se můžete dotázat u místní vodárny nebo ho stanovit testerem tvrdosti vody.

Stupeň tvrdosti vody °dH	Rozsah tvrdosti	mmol/l	Hodnota nastavení
0 - 6	měkká	0 - 1,1	H00
7 - 8	měkká	1,2 - 1,4	H01

1. Naplňte speciální sůl. → *Strana 24*
2. Naplňte leštidlo. → *Strana 26*
3. Zapněte spotřebič. → *Strana 32*
4. Nastavte odvápňovací zařízení. → *Strana 24*
5. Nastavte množství přidávaného leštidla. → *Strana 26*
6. Naplňte mycí prostředek → *Strana 27*.
7. Spusťte program s maximální teplotou čištění bez nádobí.

Z důvodu možných skvrn od vody a jiných usazenin doporučujeme před prvním použitím provoz spotřebiče bez nádobí.

Tip: Tato nastavení a další základní nastavení → *Strana 34* můžete kdykoliv opět změnit.

10 Odvápňovací zařízení

Tvrdá voda obsahující vápník zanechává na nádobí a na mycí vaně stopy vápníku a může způsobit ucpání součástí spotřebiče.

Pro získání dobrých výsledků mytí můžete vodu odvápnit pomocí odvápňovacího zařízení a speciální soli. Aby se zabránilo poškození spotřebiče, musí být voda odvápněna na stupeň tvrdosti vyšší než 7 °dH.

Stupeň tvrdosti vody °dH	Rozsah tvrdosti	mmol/l	Hodnota nastavení
9 - 10	středně	1,5 - 1,8	H02
11 - 12	středně	1,9 - 2,1	H03
13 - 16	středně	2,2 - 2,9	H04
17 - 21	tvrdá	3,0 - 3,7	H05
22 - 30	tvrdá	3,8 - 5,4	H06
31 - 50	tvrdá	5,5 - 8,9	H07

Poznámka: Svůj spotřebič nastavte podle určeného stupně tvrdosti vody.


→ "Nastavení odvápňovacího zařízení", Strana 24

Při stupni tvrdosti vody 0 - 6 °dH nemusíte používat speciální sůl do myčky a odvápňovací zařízení můžete vypnout.

→ "Vypnutí odvápňovacího zařízení", Strana 25

10.2 Nastavení odvápňovacího zařízení

Spotřebič nastavte podle stupně tvrdosti vody.

1. Určete stupeň tvrdosti vody a vhodnou hodnotu nastavení.
→ "Přehled nastavení tvrdosti vody", Strana 23
2. Stiskněte .
3. Pro otevření základních nastavení stiskněte Setup 3 sec. 3 sekundy.
 - ✓ Na displeji se zobrazí Hxx.
 - ✓ Na displeji se zobrazí **set**.
4. Stiskněte Start tolikrát, až je nastaven příslušný stupeň tvrdosti vody.
Ze závodu je nastavena hodnota H04.
5. Pro uložení nastavení stiskněte Setup 3 sec. na 3 sekundy.

10.3 Speciální sůl

Pomocí speciální soli můžete vodu odvápnit.

Naplnění speciální soli

Pokud svítí ukazatel doplnění speciální soli, naplňte bezprostředně před spuštěním programu speciální sůl do zásobníku speciální soli. Spotřeba speciální soli závisí na stupni tvrdosti vody. Čím vyšší je stupeň tvrdosti vody, tím vyšší je spotřeba speciální soli.

POZOR!

Mycí prostředek může poškodit odvápňovací zařízení.

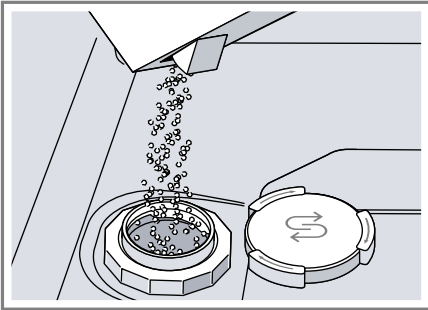
- ▶ Zásobník odvápňovacího zařízení plňte pouze speciální solí pro myčky nádobí.

Speciální sůl do myčky může korozi poškodit mycí vanu.

- ▶ Aby byla nadbytečná speciální sůl z mycí vany vypláchnuta, plňte speciální sůl do zásobníku až bezprostředně před spuštěním programu.

1. Odšroubujte víko zásobníku speciální soli a sejměte ho.
2. Při prvním uvedení do provozu: Zásobník zcela naplňte vodou.

- 3. Poznámka:** Používejte pouze speciální sůl pro myčky nádobí. Nepoužívejte solné tablety. Nepoužívejte kuchyňskou sůl. Speciální sůl naplňte do zásobníku.



Zásobník zcela naplňte speciální solí. Voda v zásobníku se vytlačí a oteče.

- 4.** Na zásobník nasadte víko a zašroubujte.

10.4 Vypnutí odvápnovacího zařízení

Pokud vás ukazatel doplnění speciální soli ruší, např. pokud používáte kombinovaný mycí prostředek s náhradními látkami soli, můžete ukazatel doplnění soli vypnout.

Poznámka

Aby se zabránilo poškození spotřebiče, odvápnovací zařízení vypínejte pouze v těchto případech:

- Stupeň tvrdosti vody je maximálně 21 °dH a používáte kombinovaný mycí prostředek s náhradními látkami soli. Kombinovaný mycí prostředek s náhradními látkami soli můžete podle údajů výrobce bez přidání speciální soli většinou používat jen do stupně tvrdosti vody 21 °dH.
- Stupeň tvrdosti vody je 0 - 6 °dH. Speciální sůl nemusíte používat.

1. Stiskněte \odot .
2. Pro otevření základních nastavení stiskněte Setup 3 sec. 3 sekundy.
 - ✓ Na displeji se zobrazí Hxx.
 - ✓ Na displeji se zobrazí **set**.
3. Stiskněte Start tolikrát, až se na displeji zobrazí H00.
4. Pro uložení nastavení stiskněte Setup 3 sec. na 3 sekundy.
 - ✓ Odvápnovací zařízení je vypnuté a ukazatel doplnění soli je deaktivovaný.

10.5 Regenerace odvápnovacího zařízení

Aby zůstala zachována bezvadná funkce odvápnovacího zařízení, spotřebič pravidelně provádí regeneraci odvápnovacího zařízení.

Regenerace odvápnovacího zařízení se provádí ve všech programech před ukončením hlavního proplachu. Dochází k prodloužení doby chodu a zvýšení hodnot spotřeby např. vody a proudu.

Přehled spotřebních hodnot při regeneraci odvápnovacího zařízení

Zde naleznete přehled maximálně přípustné doby chodu a hodnot spotřeby při regeneraci odvápnovacího zařízení.

Regenerace odvápnovacího zařízení po x -krát provedeném proplachu	6
Dodatečná doba chodu v minutách	7
Vyšší spotřeba vody v litrech	5
Vyšší spotřeba proudu v kWh	0,05

Uvedené hodnoty spotřeby jsou laboratorně naměřené hodnoty podle aktuálně platného standardu a jsou určeny na základě programu Eco 50° a ze závodu nastavené hodnoty stupně tvrdosti vody 13 - 16 °dH.

11 Lešticí zařízení

11.1 Leštidlo

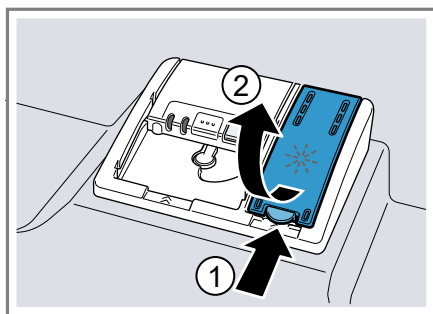
Pro optimální výsledky sušení použijte leštidlo.

Používejte pouze lešticí přípravky pro myčky používané v domácnosti.

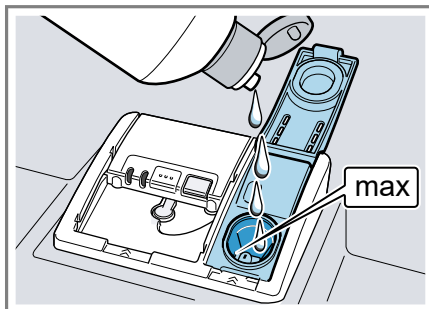
Naplnění leštidla

Pokud svítí ukazatel doplnění leštidla, doplňte leštidlo. Používejte pouze lešticí přípravky pro myčky používané v domácnosti.

1. Stiskněte lamelu na víku zásobní nádržky leštidla ① a nadzvedněte ②.



2. Naplňte leštidlo až ke značce max.



3. Pokud leštidlo přeteklo, odstraňte ho z mycí vany.

Přeteklé leštidlo může způsobit nadměrnou tvorbu pěny při mycím cyklu.

4. Zavřete víko zásobní nádržky leštidla.

✓ Víko slyšitelně zaklapne.

11.2 Nastavení množství přidávaného leštidla

Pokud na nádobí zůstávají šmouhy nebo skvrny od vody, změňte množství leštidla.

1. Stiskněte \cup .
2. Pro otevření základních nastavení stiskněte Setup 3 sec. 3 sekundy.
 - ✓ Na displeji se zobrazí Hxx.
 - ✓ Na displeji se zobrazí **set**.
3. Stiskněte Setup 3 sec. tolikrát, až se na displeji zobrazí hodnota r05 nastavená ze závodu.
4. Stiskněte Start tolikrát, až je nastaveno správné množství přidávaného leštidla.
 - Při nižším stupni je mycímu cyklu přidáváno méně leštidla a snižuje šmouhy na nádobí.

- Při vyšším stupni je mycímu cyklu přidáváno větší množství leštidla, snižuje se tvorba vodních skvrn a dosahuje se lepšího výsledku sušení.
5. Pro uložení nastavení stiskněte Setup 3 sec. na 3 sekundy.

11.3 Vypnutí lešticího zařízení

Pokud vás ukazatel doplnění leštidla ruší, např. pokud používáte kombinovaný mycí prostředek s komponentou leštidla, můžete ukazatel doplnění leštidla vypnout.

Tip: Funkce leštidla je u kombinovaných mycích prostředků omezena. Použitím leštidla dosáhnete zpravidla lepších výsledků.

1. Stiskněte \odot .
2. Pro otevření základních nastavení stiskněte Setup 3 sec. 3 sekundy.
 - ✓ Na displeji se zobrazí Hxx.
 - ✓ Na displeji se zobrazí **set**.
3. Stiskněte Setup 3 sec. tolikrát, až se na displeji zobrazí hodnota r05 nastavená ze závodu.
4. Stiskněte Start tolikrát, až se na displeji zobrazí r00.
5. Pro uložení nastavení stiskněte Setup 3 sec. na 3 sekundy.
 - ✓ Lešticí zařízení je vypnuté a ukazatel doplnění leštidla je deaktivován.

12 Mycí prostředek

12.1 Vhodné mycí prostředky

Používejte pouze mycí prostředky vhodné pro myčku nádobí. Vhodné jsou jak samostatné mycí prostředky, tak také kombinované mycí prostředky.

K dosažení optimálních výsledků mytí a sušení používejte samostatné mycí prostředky ve spojení s odděleným použitím speciální soli → *Strana 24* a leštidla → *Strana 26*.

Moderní účinné mycí prostředky používají převážně nízkoalkalickou recepturu s enzymy. Enzymy odbourávají škrob a rozpouštějí bílkoviny. K odstranění barevných skvrn se většinou používají bělidla na bázi kyseliny.

Poznámka: U každého mycího prostředku dodržujte pokyny výrobce.

Tip: Vhodné čisticí prostředky si můžete zakoupit online na našich internetových stránkách nebo u zákaznického servisu → *Strana 50*.

Tablety

Tablety jsou vhodné pro všechny úkony čištění a nemusí být dávkovány.

U kratších programů se tablety případně nemusí zcela rozpustit a mohou zůstat zbytky mycího prostředku. Může tak být ovlivněn mycí účinek.

Práškový mycí prostředek

Práškový mycí prostředek se doporučuje u kratších programů.

Dávkování je možné přizpůsobit stupni znečištění.

Tekutý mycí prostředek

Tekuté mycí prostředky působí rychleji a doporučujeme je u zkrácených programů bez předmytí.

Může se stát, že naplněný tekutý mycí prostředek uniká i přesto, že je zásobník uzavřený. Není to nedostatek a není to kritické, pokud dodržujete následující:

- Zvolte pouze program bez předmytí.
- Pro spuštění programu nenastavujte časovou předvolbu.

Dávkování je možné přizpůsobit stupni znečištění.

Samostatný mycí prostředek

Samostatné mycí prostředky jsou produkty, které kromě mycího prostředku neobsahují žádné jiné komponenty, např. práškový mycí prostředek nebo tekutý mycí prostředek.

Práškovým mycím prostředkem nebo tekutým mycím prostředkem je možné individuálně přizpůsobit dávkování podle stupně znečištění nádobí.

K získání lepšího výsledku mytí a sušení a k zabránění poškození nádobí dodatečně používejte speciální sůl → *Strana 24* a leštidlo → *Strana 26*.

Kombinovaný mycí prostředek

Kromě běžných samostatných mycích prostředků se nabízí řada produktů s přídatnými funkcemi. Tyto produkty obsahují kromě mycího prostředku často také leštidlo a solné náhradní látky (3v1) a podle kombinace (4v1, 5v1, ...) ještě přídatné komponenty, jako např. ochrana skleněného nádobí nebo lesk nerezového nádobí.

Kombinované mycí prostředky fungují podle údajů výrobce zpravidla jen do stupně tvrdosti vody 21 °dH. U stupně tvrdosti vody nad 21 °dH mu-

síte přidat speciální sůl a leštidlo. Pro nejlepší výsledky mytí a sušení doporučujeme od stupně tvrdosti vody 14 °dH používat speciální sůl a leštidlo. Pokud používáte kombinované mycí prostředky, přizpůsobí se mycí program automaticky tak, že se vždy docílí co nejlepší výsledky mytí a sušení.

12.2 Nevhodné mycí prostředky

Nepoužívejte mycí prostředky, které mohou způsobit poškození spotřebiče nebo zdraví.

Prostředek na ruční mytí

Prostředky na ruční mytí mohou způsobit vyšší tvorbu pěny a způsobit poškození spotřebiče.

Mycí prostředky obsahující chlór

Zbytky chlóru mohou ohrozit zdraví.

12.3 Upozornění k mycím prostředkům

Dodržujte pokyny týkající se mycích prostředků při každodenním použití.

- Mycí prostředky s označením "Bio" nebo "Eko" používají (z důvodu ochrany životního prostředí) zpravidla menší množství účinných látek nebo zcela upustily od použití určitých obsažených látek. Mycí účinek může být omezen.
- Nastavte lešticí zařízení a odvěpňovací zařízení podle použitého samostatného mycího prostředku nebo kombinovaného mycího prostředku.
- Kombinovaný mycí prostředek s náhradními látkami soli můžete podle údajů výrobce bez přidání speciální soli většinou používat jen do určitého stupně tvrdosti vody, většinou 21 °dH. Pro nejlepší vý-

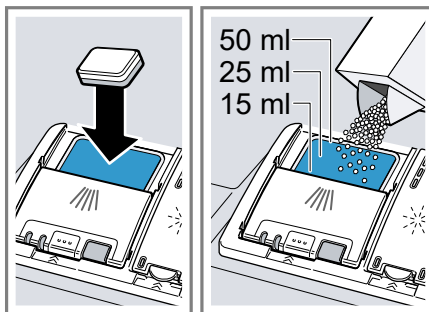
sledky mytí a sušení doporučujeme od stupně tvrdosti vody 14 °dH používat speciální sůl.

- Aby se zabránilo slepení, uchopte mycí prostředek s ochranným obalem rozpustným ve vodě pouze suchými rukama a naplňte mycí prostředek pouze do suché komory pro mycí prostředek.
- Také v případě, kdy svítí ukazatel doplnění leštidla a ukazatel doplnění speciální soli, probíhají programy proplachování při použití kombinovaných mycích prostředků bezvadně.
- Funkce leštidla je u kombinovaných mycích prostředků omezena. Použitím leštidla dosáhnete zpravidla lepších výsledků.
- Používejte tablety se speciálním sušicím výkonem.

12.4 Naplnění mycího prostředku

1. K otevření zásobníku mycího prostředku stiskněte uzávěr.

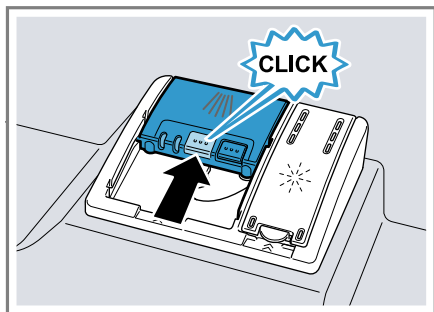
2. Mycí prostředek plňte do suché komory.



Pokud používáte tablety, stačí jedna tableta. Tablety vkládejte napříč. Pokud používáte práškový nebo tekutý mycí prostředek, dodržujte pokyny k dávkování výrobce a návod k dávkování zásobníku mycího prostředku.

Při normálním znečištění je dostačující 20 ml – 25 ml mycího prostředku. U málo znečištěného nádobí stačí trochu menší množství mycího prostředku, než je uvedeno.

3. Zavřete víko zásobníku pro mycí prostředek.



- ✓ Víko slyšitelně zaklapne.
- ✓ Zásobník na mycí prostředek se v závislosti na programu automaticky otevře v optimální časový okamžik během průběhu programu. Práškový nebo tekutý mycí prostředek se rozloží v mycí vaně a rozpustí se. Tablety spadnou do záchytné misky na tablety a dávkovaně se rozpustí. Do záchytné misky na tablety nevkládejte žádné předměty, aby se tableta mohla rovnoměrně rozpustit.

Tip: Pokud používáte práškový mycí prostředek a zvolíte program předmytí, můžete dodatečně na vnitřní dvířka spotřebiče umístit trochu mycího prostředku.

13 Nádobí

Myjte pouze nádobí, které je určeno pro mytí v myčce nádobí.

Poznámka: Ozdoby na skle, hliníkové a stříbrné díly mohou při mytí vyblednout nebo se zabarvit. Citlivé druhy skla mohou být po několika mycích cyklech zakalené.

13.1 Poškození sklenic a nádobí

Myjte pouze sklenice a porcelán, který je výrobcem označený jako vhodný pro mytí v myčce. Zabraňte poškození sklenic a nádobí.

Příčina	Doporučení
Níže uvedené nádobí není vhodné pro mytí v myčce:	Myjte pouze nádobí, které je výrobcem označené jako vhodné pro mytí v myčce.
<ul style="list-style-type: none"> ■ Jídelní náčiní a dřevěné kusy nádobí ■ Dekorační sklenice, uměleckoprůmyslové a starožitné nádobí ■ Umělohmotné díly, které nejsou odolné vůči teple ■ Nádobí z mědi a cínu ■ Nádobí znečištěné popelem, voskem, mazacím tukem a barvou ■ Velmi malé kusy nádobí 	
Chemické složení mycího prostředku způsobuje škody.	Používejte mycí prostředek, který je výrobcem označen jako šetrící nádobí.

Příčina	Doporučení
Ve spojení s hliníkovými předměty nejsou pro myčku nádobí vhodné silně leptavé alkalické čisticí prostředky nebo čisticí prostředky s vysokým obsahem kyseliny, zejména z profesionálních provozů nebo z průmyslu.	Pokud používáte silně leptavé alkalické čisticí prostředky nebo čisticí prostředky s vysokým obsahem kyseliny, zejména z profesionálních provozů nebo z průmyslu, nedávejte do mycího prostoru spotřebiče žádné hliníkové předměty
Teplota vody programu je příliš vysoká.	Zvolte program s nižšími teplotami. Sklo a přístroje vyndejte brzy po ukončení programu ze spotřebiče.

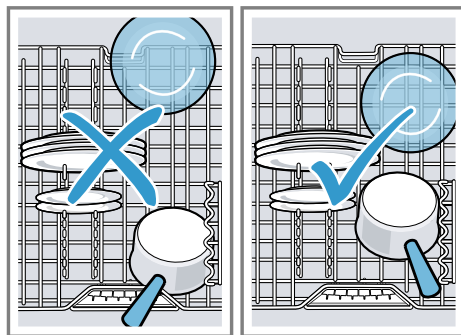
13.2 Uložení nádobí

K optimalizaci výsledku mytí a zabránění poškození nádobí a spotřebiče nádobí správně uložte.

Poznámka

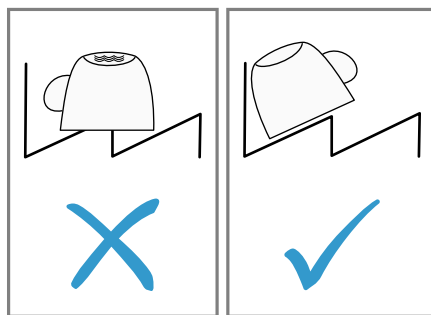
Košě na nádobí plňte tak, aby přesahující nádobí nebránilo zavírání dvířek. Přesahující nádobí může vést k tomu, že během probíhajícího programu dojde k přitlačení dvířek spotřebiče a dojde k úniku páry a vo-

dy v oblasti dvířek. Může tak dojít k poškození vašeho vestavěného nábytku.



Tipy

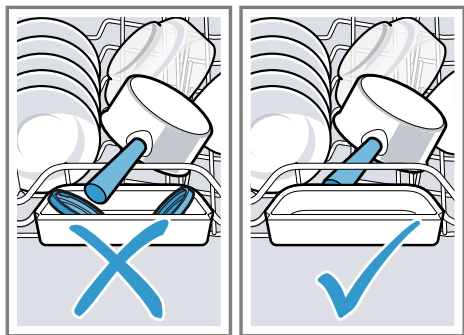
- Při používání myčky nádobí ušetříte energii a vodu v porovnání s ručním mytím.
- Na naší internetové stránce najdete příklady, jak můžete ve spotřebiči efektivně uložit nádobí.
- K úspoře energie a vody uložte nádobí ve spotřebiči až do uvedeného počtu sad nádobí (standardní naplnění nádobím a příbory).
→ "Technické údaje", Strana 52
- Pro lepší výsledky mytí a sušení postavte vypouklé kusy nebo kusy s prohloubením šikmo, aby voda mohla odtékat.



1. Z nádobí odstraňte velké zbytky jídla.

K úspoře zdrojů nádobí předem neoplachujte pod tekoucí vodou.

2. Uložte nádobí a přitom dbejte na tyto body:
- Silně znečištěné nádobí ukládejte do spodního koše na nádobí, např. hrnce. Z důvodu silnějšího ostříkovacího paprsku obdržíte lepší výsledek mytí.
 - Aby se zabránilo poškození nádobí, ukládejte nádobí bezpečně a bez možnosti sklopení.
 - Aby se zabránilo poškození, ukládejte přístroje špičatou a ostrou stranou směrem dolů.
 - Nádoby umísťujte otvory směrem dolů, aby se v nádobě neshromažďovala voda.
 - Neblokujte ostříkovací ramena, aby se mohla otáčet.
 - Do záchytné misky na tablety nevkładejte malé díly a nezastavujte ji nádobím, aby nebyl blokován kryt zásobníku mycího prostředku.



13.3 Vyklízení nádobí

⚠ VÝSTRAHA **Nebezpečí zranění!**

Horké nádobí může způsobit popáleniny kůže. Horké nádobí je citlivé na dotyk, může se rozlomit a způsobit poranění.

- ▶ Po ukončení programu nechejte nádobí trochu vychladnout, než ho vykládáte.

1. K zabránění padání kapek vody na nádobí, nádobí vyklázejte zespodu směrem nahoru.
2. Zkontrolujte mycí vanu a příslušenství na znečištění a popř. vyčistěte.
→ "Čištění a ošetřování", Strana 38

14 Základní ovládání

14.1 Zapnutí spotřebiče

- ▶ Stiskněte .

Je přednastaven program Eco 50°.

Program Eco 50° je program, který je obzvláště šetrný k životnímu prostředí a který se nejlépe hodí pro normálně špinavé nádobí. Je to neefektivnější program z hlediska spotřeby energie a vody pro tento typ nádobí a dokládá konformitu s nařízením EU pro požadavky na ekodesign.

Pokud spotřebič 10 minut neovládáte, spotřebič se automaticky vypne.

14.2 Nastavení programu

Pro přizpůsobení mycího cyklu znečištění nádobí nastavte vhodný program.

- ▶ Stiskněte příslušné programové tlačítko.
- ✓ Program je nastaven a bliká programové tlačítko.
- ✓ Na displeji se zobrazí zbývající délka programu.

14.3 Nastavení přídavné funkce



Pro doplnění zvoleného programu proplachování můžete nastavit přídavné funkce.


Poznámka: Připojitelné přídavné funkce závisí na zvoleném programu.

- ▶ Stiskněte tlačítko příslušné přídavné funkce.
→ "Přídavné funkce", *Strana 20*
- ✓ Přídavná funkce je nastavena a bliká tlačítko přídavné funkce.

14.4 Nastavení časové předvolby

Spuštění programu můžete posunout až o 24 hodin.

1. Stiskněte .
- ✓ Na displeji se zobrazí "h:01".
2. Pomocí  nastavte požadovaný start programu.
3. Stiskněte Start.
- ✓ Časová předvolba je aktivována.

Tip: Časovou předvolbu deaktivujete stisknutím  tak často, až se na displeji zobrazí "h:00".

14.5 Spuštění programu

- ▶ Stiskněte Start.
- ✓ Program je ukončen, pokud displej zobrazuje "0h:00m".



Poznámky

- Pokud chcete během provozu doplnit nádobí, nepoužívejte záchytnou misku na tablety jako rukojeť horního koše. Mohlo by dojít ke kontaktu s částečně rozpuštěnou tabletou.
- Probíhající program můžete měnit jen tehdy, pokud program přerušíte.
→ "Přerušení programu", *Strana 33*

- Za účelem úspory energie se spotřebič vypne 1 minutu po ukončení programu. Pokud dvířka spotřebiče otevřete ihned po ukončení programu, spotřebič se vypne po 4 sekundách.

14.6 Zastavení programu

Poznámka: Pokud u vyhřátého spotřebiče otevřete dvířka spotřebiče, dvířka spotřebiče nejprve několik minut pootevřete a potom je zavřete. Zabráníte tak vytvoření přetlaku ve spotřebiči a vyskočení dvířek spotřebiče.


1. Dvířka spotřebiče otevírejte opatrně.
2. Stiskněte .
- ✓ Program se uloží v paměti a spotřebič se vypne.
3. Pro pokračování programu stiskněte .
4. Zavřete dvířka spotřebiče.


14.7 Přerušení programu

Pro předčasné ukončení programu nebo pro změnu spuštěného programu ho musíte přerušit.

1. Otevřete dvířka spotřebiče.
2. Stiskněte Reset 4 sec. na cca 4 sekundy.
3. Zavřete dvířka spotřebiče.
- ✓ Program se přeruší a je po cca 1 minutě ukončen.

14.8 Vypnutí spotřebiče

1. Dodržujte pokyny k bezpečnému použití → *Strana 10*.
2. Stiskněte .

Tip: Pokud během mycího cyklu stisknete , probíhající program se přeruší. Pokud spotřebič zapnete, v programu se automaticky pokračuje.

15 Základní nastavení

Základní nastavení spotřebiče můžete nastavit podle svých potřeb.

15.1 Přehled základních nastavení

Základní nastavení závisí na vybavení vašeho spotřebiče.

Základní nastavení	Text na displeji	Výběr	Popis
Tvrdost vody	H04 ¹	H00 - H07	Nastavte odvápnovací zařízení podle tvrdosti vody. → "Nastavení odvápnovacího zařízení", Strana 24 Stupeň H00 vypne odvápnovací zařízení.
Přidání leštidla	r05 ¹	r00 - r06	Nastavte množství přidávaného leštidla. Stupněm r00 vypněte lešticí zařízení.
Intenzivní sušení	d00 ¹	d00 - d01	Při leštění se zvýší teplota a tím se dosáhne lepšího výsledku sušení. Může se při tom nepatrně prodloužit doba běhu. Poznámka: Není vhodné pro choulostivé nádoby. Zapněte intenzivní sušení "d01" nebo ho vypněte "d00".
Teplá voda	A00 ¹	A00 - A01	Nastavte přípojku studené nebo teplé vody. Spotřebič nastavte jen na teplou vodu, pokud je teplá voda k dispozici z energeticky výhodné přípravy teplé vody a vhodné instalace, např. solárního zařízení s oběhovým vedením. Teplota vody by měla být min. 40 °C a max. 60 °C. Zapněte teplou vodu "A01" nebo ji vypněte "A00".

¹ Tovární nastavení (může se lišit podle typu spotřebiče)

Základní nastavení	Text na displeji	Výběr	Popis
InfoLight	I01 ¹	I00 - I01	Zapněte nebo vypněte InfoLight. Během průběhu programu se na podlaze pod dvířkami spotřebiče zobrazí světelný bod. Při výškovém vestavění s uzavírající čelní stranou nábytku v jedné rovině, není světelný bod viditelný. Pokud bliká světelný bod, nejsou dvířka spotřebiče úplně zavřené. Pokud světelný bod na podlaze již není viditelný, je program ukončen. Stupeň "I00" vypne InfoLight.
Hlasitost signalizace	b02 ¹	b00 - b03	Regulace hlasitosti signalizace. Stupeň "b00" vypne akustický signál.
Wi-Fi	Cn0	Cn0 - Cn1	Zapněte nebo vypněte bezdrátové síťové spojení. Stupeň "Cn0" vypne bezdrátové síťové spojení. Toto základní nastavení je k dispozici až po spojení spotřebiče s aplikací Home Connect. → "Home Connect ", <i>Strana 36</i>


¹ Tovární nastavení (může se lišit podle typu spotřebiče)

Základní nastavení	Text na displeji	Výběr	Popis
Dálkový start	rc1	rc0 - rc2	<p>Aktivujte nebo deaktivujte → "Dálkový start ☐", <i>Strana 37</i>.</p> <p>Možná jsou tato nastavení:</p> <ul style="list-style-type: none"> ■ Při nastavení "rc0" je funkce trvale deaktivovaná. ■ Při nastavení "rc1" je funkce volitelná pomocí tlačítka ☐. → "Aktivace Dálkový start ☐", <i>Strana 37</i> ■ Při nastavení "rc2" je funkce trvale aktivovaná. <p>Toto základní nastavení je k dispozici až po spojení spotřebiče s aplikací Home Connect. → "Home Connect ", <i>Strana 36</i></p>
Tovární nastavení	rE	Spustit pomocí Start YES Potvrzení tlačítkem Start	<p>Resetujte změněné nastavení na stav z výroby. Musí být provedena nastavení pro první uvedení do provozu.</p>

¹ Tovární nastavení (může se lišit podle typu spotřebiče)

15.2 Změna základních nastavení

Tip: Spojte svůj spotřebič s mobilním koncovým zařízením. Pomocí aplikace Home Connect můžete pohodlně provádět veškerá nastavení.
→ "Home Connect ", *Strana 36*

1. Otevřete dvířka spotřebiče.
2. Stiskněte .
3. Pro otevření základních nastavení stiskněte Setup 3 sec. 3 sekundy.
 - ✓ Na displeji se zobrazí Hxx.
 - ✓ Na displeji se zobrazí **set**.
4. Setup 3 sec. stiskněte tolikrát, až se na displeji zobrazí požadované nastavení.

5. Stiskněte Start tolikrát, až se na displeji zobrazí příslušná hodnota. Můžete změnit několik nastavení.
6. Pro uložení nastavení stiskněte Setup 3 sec. na 3 sekundy.
7. Zavřete dvířka spotřebiče.

16 Home Connect

Tento spotřebič může být zapojen do sítě. Pro ovládání funkcí pomocí aplikace Home Connect spojte svůj spotřebič s mobilním koncovým přístrojem.
Služby Home Connect nejsou dostupné v každé zemi. Dostupnost funkce Home Connect závisí na

dostupnosti služeb Home Connect ve vaší zemi. Informace k tomuto viz: www.home-connect.com.

Pro využití Home Connect nejprve zřídíte připojení k domácí síti WLAN (Wi-Fi¹) a k aplikaci Home Connect.

Aplikace Home Connect vás provede celým procesem přihlášení. Při nastavení postupujte podle pokynů v aplikaci Home Connect.

Tip: Dodržujte také pokyny uvedené v aplikaci Home Connect.

Poznámka: Dodržujte bezpečnostní pokyny uvedené v tomto návodu k použití a zajistěte, aby byly dodrženy i v tom případě, pokud budete spotřebič obsluhovat pomocí aplikace Home Connect.

→ "Bezpečnost", *Strana 4*

16.1 Konfigurace aplikace Home Connect

1. Na mobilním koncovém zařízení nainstalujte aplikaci Home Connect.
2. Spustíte aplikaci Home Connect a nakonfigurujete přístup pro Home Connect.

Aplikace Home Connect vás provede celým procesem přihlášení.

16.2 Nastavení Home Connect

Požadavky

- Aplikace Home Connect je na mobilním koncovém zařízení připravená.
- Spotřebič má na místě instalace příjem domácí sítě WLAN (Wi-Fi).

1. Otevřete aplikaci Home Connect a načtete QR kód.



2. Postupujte podle pokynů v aplikaci Home Connect.

16.3 Dálkový start


Pomocí aplikace Home Connect můžete prostřednictvím vašeho mobilního zařízení spustit spotřebič.

Tip: Pokud v poloze Základní nastavení → *Strana 36* této funkce nastavíte "rc2", je funkce trvale aktivována a můžete svůj spotřebič kdykoliv spustit pomocí svého mobilního zařízení.

Aktivace Dálkový start

Pokud jste v základním nastavení této funkce nastavili "rc1", aktivujte funkci na vašem spotřebiči.

Požadavky

- Spotřebič je připojen k vaší domácí síti WLAN.
- Spotřebič je spojen s aplikací Home Connect.
- V poloze Základní nastavení → *Strana 36* této funkce je nastaveno "rc1".
- Je zvolen program.
- ▶ Stiskněte .

Pokud otevřete dvířka spotřebiče, funkce se deaktivuje automaticky.

- ✓ Svítí tlačítko .

Tip: K deaktivaci funkce stiskněte .

¹ Wi-Fi je registrovaná značka Wi-Fi Alliance.

16.4 Ochrana údajů

Dodržujte pokyny týkající se ochrany údajů.

Při prvním připojení vašeho spotřebiče k domácí síti spojené s internetem přenesete váš spotřebič níže uvedené kategorie údajů na server Home Connect (první registrace):

- Jednoznačná identifikace spotřebiče (sestavující z kódů spotřebiče a adresy MAC vestavěného komunikačního modulu Wi-Fi).
- Bezpečnostní certifikát komunikačního modulu Wi-Fi (pro informačně-technické jistění spojení).
- Aktuální verze softwaru a hardwaru vašeho domácího spotřebiče.
- Stav případného předchozího resetování na nastavení z výroby.

Tato první registrace připraví použití funkcí Home Connect a je poprvé potřebná teprve v okamžiku, kdy chcete poprvé funkce Home Connect používat.

Poznámka: Dbejte na to, že funkce Home Connect je možné používat jen ve spojení s aplikací Home Connect. Informace o ochraně údajů si můžete vyvolat v aplikaci Home Connect.

17 Čistění a ošetřování

Aby váš spotřebič zůstal dlouho funkční, pečlivě ho čistěte a ošetřujte.

17.1 Čištění mycí vany

VÝSTRAHA

Nebezpečí poškození zdraví!

Použití mycích prostředků s obsahem chlóru může poškodit zdraví.

- ▶ Nikdy nepoužívejte mycí prostředky obsahující chlór.

1. Hrubé nečistoty uvnitř myčky odstraňte vlhkým hadříkem.
2. Do komory pro mycí prostředek naplňte mycí prostředek.
3. Zvolte program s nejvyšší teplotou.
4. Spusťte program bez nádobí.
→ *Strana 33*

17.2 Čisticí prostředky

Používejte pouze čisticí prostředky vhodné pro čištění spotřebiče.
→ *"Bezpečné použití", Strana 10*

17.3 Rady k čištění spotřebiče

Dodržujte rady k čištění spotřebiče, funkce vašeho spotřebiče tak zůstane trvale zachována.

Opatření	Přednost
Těsnění dvířek, přední stranu myčky a ovládací panel pravidelně otírejte vlhkým hadříkem a mycím prostředkem.	Součásti spotřebiče zůstanou čisté a hygienické.
Při delší době nepoužívání nechte dvířka přivřená.	Zabráníte tak nepříjemnému zápachu.

17.4 Čistící program

Usazeniny způsobené např. zbytky potravin a vápnem mohou způsobit poruchy vašeho spotřebiče. Aby se zabránilo poruchám a snížila se tvorba zápachu, čistěte spotřebič v pravidelných intervalech.

Čistící program je ve spojení s čisticími prostředky a čističi spotřebiče vhodným programem pro čištění vašeho spotřebiče.

Tip: Naše testované a schválené čisticí prostředky a čističe spotřebiče pro myčky na nádobí zakoupíte na stránkách <https://www.siemens-home.bsh-group.com/store> nebo u zákaznického servisu.

Čistící program je program, který v jednom mycím cyklu odstraní různé usazeniny. Čištění probíhá ve dvou fázích:

Fáze	Odstranění	Mycí prostředek	Umístění
1	Tuk a vápno	Tekutý čisticí prostředek nebo práškový prostředek na odstranění vodního kamene.	Vnitřek spotřebiče, např. láhev zavěšená v košíku na příbory nebo prášek ve vnitřním prostoru.
2	Zbytky potravin a usazeniny	Čistič spotřebiče	Komora pro mycí prostředek

Pro optimální čištění dávkuje program čističe odděleně v příslušné fázi čištění. Přitom je nutné správné umístění čističů.

Pokud svítí ukazatel pro Čistící program na ovládacím panelu nebo budete na displeji vyzváni, proveďte Čistící program bez nádobí. Po provedení Čistící program ukazatel zhasne. Pokud není váš spotřebič vybaven funkcí připomenutí, doporučujeme provádění čisticího programu každé 2 měsíce.

Provedení Čistící program

Poznámky

- Proveďte program Čistící program bez umístěného nádobí.
- Používejte pouze speciální čisticí prostředky a čističe vhodné pro myčky nádobí.

- Dbejte na to, aby se v mycím prostoru spotřebiče nenacházely žádné hliníkové předměty např. tukový filtr digestoře nebo hliníkové hrnce.
- Pokud jste po provedení 3 proplachů neprovedli Čistící program, zhasne ukazatel pro Čistící program automaticky.
- K dosažení optimálního čištění dbejte na správné umístění čističů.
- Dodržujte bezpečnostní pokyny na obalech čisticích prostředků a čističů spotřebiče.


1. Hrubé nečistoty uvnitř myčky odstraňte vlhkým hadříkem.
2. Vyčistěte sítko.
3. Čisticí prostředek umístěte ve vnitřním prostoru spotřebiče.

Používejte pouze speciální čisticí prostředky vhodné pro myčky nádobí.

cs Čistění a ošetřování

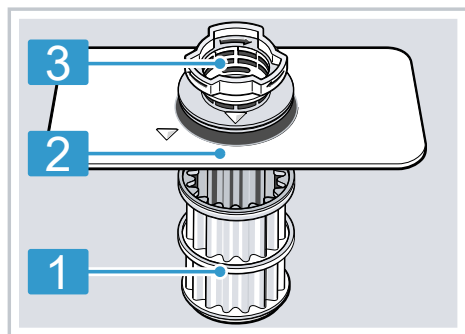
4. Čistič stroje naplňte do zásobníku mycího prostředku tak, až je zcela naplněn.

Do vnitřního prostoru spotřebiče neďávejte dodatečný čistič spotřebiče.

5. Stiskněte .
 6. Stiskněte Start.
- ✓ Provede se Čistící program.
 - ✓ Po ukončení programu zhasne ukazatel pro Čistící program.

17.5 Systém síték

Systém síték filtruje hrubé nečistoty z mycího okruhu.



1 Mikrosítko

2 Jemné sítko

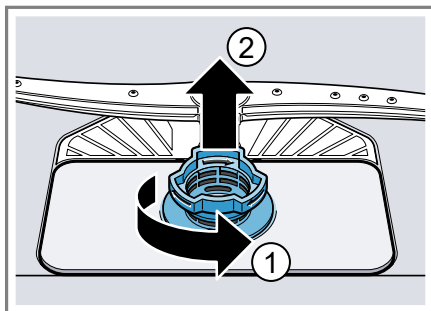
3 Hrubé sítko

Čištění síték

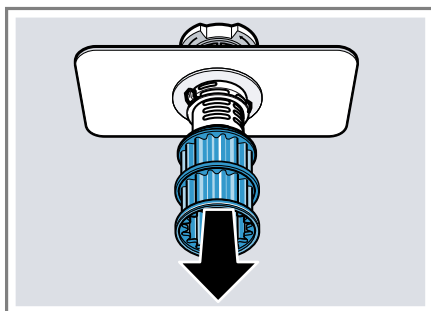
Nečistoty z mycí vody mohou ucpat sítko.

1. Po každém mytí zkontrolujte, zda v sítkách nezůstaly zbytky jídel.

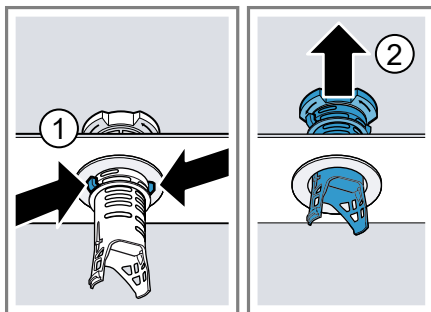
2. Hrubé sítko otočte proti směru hodinových ručiček ① a vyjměte systém síték ②.
 - Dbejte na to, aby se v těle čerpadla nenacházely cizí předměty.



3. Mikrosítko stáhněte směrem dolů.



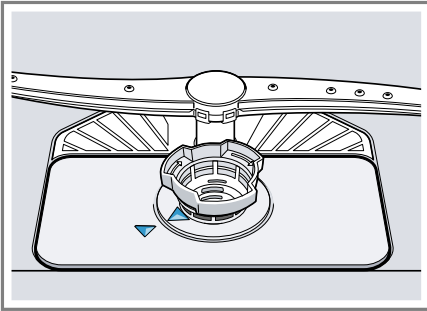
4. Stiskněte západky ① a shora vyjměte hrubé sítko ②.



5. Prvky sítko vyčistěte pod tekoucí vodou.

Pečlivě vyčistěte okraj nečistot mezi hrubým a jemným sítkem.

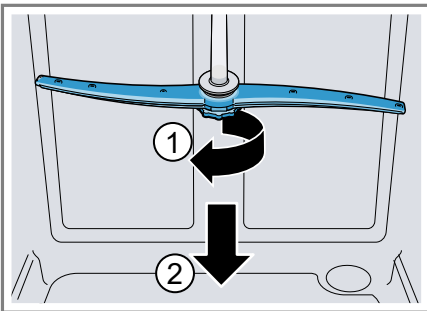
6. Sestavte systém sítěk.
Dbejte na to, aby zapadly západky hrubého sítká.
7. Systém sítěk vložte do spotřebiče a hrubé sítko otočte ve směru hodinových ručiček.
– Dbejte na to, aby lícovaly značky šipek.



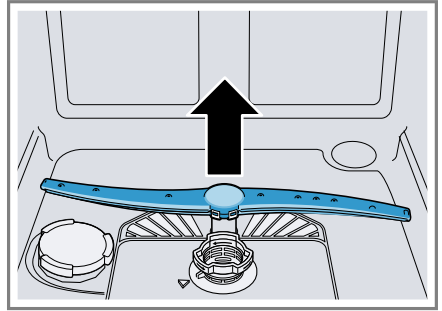
17.6 Čištění ostříkovačích ramen

Vodní kámen a nečistoty z mycí vody mohou zablokovat trysky a uložení ostříkovačích ramen. Ostříkovačí ramena čistěte pravidelně.

1. Odšroubujte horní ostříkovačí rameno ① a stáhněte ho dolů ②.



2. Vytáhněte spodní ostříkovačí rameno nahoru.



3. Pod tekoucí vodou zkontrolujte, zda nejsou ucpané výstupní trysky ostříkovačích ramen a popř. odstraňte cizí tělesa.
4. Nasaďte spodní ostříkovačí rameno.
✓ Ostříkovačí rameno slyšitelně zaklapne.
5. Nasaďte horní ostříkovačí rameno a našroubujte.

18 Odstranění poruch

Menší poruchy vašeho přístroje můžete odstranit vlastními silami. Před kontaktováním zákaznické služby využijte informací o odstraňování poruch. Vyvarujete se tak zbytečných nákladů.

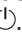

Tip: Další informace a vysvětlivky k odstraňování poruch naleznete online naskenováním QR kódu v obsahu a na našich webových stránkách siemens-home.bsh-group.com.

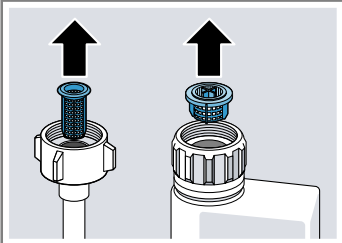
VÝSTRAHA

Nebezpečí úrazu elektrickým proudem!

Neodborné opravy jsou nebezpečné.

- ▶ Opravy spotřebiče smí provádět pouze odborný personál, který je k tomu vyškolený.
- ▶ K opravě spotřebiče se smí používat pouze originální náhradní díly.
- ▶ V případě poškození síťového kabelu tohoto spotřebiče je nutné ho vyměnit za speciální přívodní kabel, který lze obdržet u výrobce nebo v jeho zákaznickém servisu.

Závada	Příčina a řešení závady
Bliká ukazatel "Kontrola přívodu vody"	Vyskytla se technická porucha. <ol style="list-style-type: none"> 1. Stiskněte . 2. Vytáhněte síťovou zástrčku ze zásuvky nebo vypněte pojistku. 3. Čekajte min. 2 minuty. 4. Síťovou zástrčku spotřebiče zastrčte do zásuvky nebo zapněte pojistku. 5. Zapněte spotřebič. 6. Pokud se problém objeví znovu: <ul style="list-style-type: none"> – Stiskněte . – Uzavřete přívod vody. – Vytáhněte síťovou zástrčku ze zásuvky. – Kontaktujte zákaznický servis → <i>Strana 50</i> a uveďte kód chyby.
E:30-00 svítí střídavě.	Je aktivována ochrana proti úniku vody. <ol style="list-style-type: none"> 1. Uzavřete přívod vody. 2. Kontaktujte zákaznický servis → <i>Strana 50</i>.
E:31-00 svítí střídavě.	Je aktivována ochrana proti úniku vody. <ol style="list-style-type: none"> 1. Uzavřete přívod vody. 2. Kontaktujte zákaznický servis → <i>Strana 50</i>.
E:32-00 svítí střídavě nebo svítí ukazatel přívodu vody.	Přívodní hadice je přelomená. <ul style="list-style-type: none"> ▶ Zapojte přívodní hadici bez přelomení. Je uzavřený přívod vody.

Závada	Příčina a řešení závady
E:32-00 svítí střídavě nebo svítí ukazatel přívodu vody.	<p>► Otevřete přívod vody.</p> <p>Přívod vody je ucpaný nebo zanesený vodním kamenem.</p> <p>► Otevřete přívod vody.</p> <p>Při otevřeném napouštění vody musí být průtok min. 10 l/min.</p>
	<p>Jsou ucpaná sítko v přípojce vody hadice přívodu nebo hadice.</p> <ol style="list-style-type: none"> 1. Vypněte spotřebič. 2. Vytáhněte síťovou zástrčku ze zásuvky. 3. Uzavřete přívod vody. 4. Odšroubujte přípojku vody. 5. Z přívodní hadice vyjměte sítko
	
	<ol style="list-style-type: none"> 6. Vyčistěte sítko. 7. Sítko vložte do přívodní hadice. 8. Našroubujte přípojku vody. 9. Zkontrolujte těsnost přípojky vody. 10. Vytvořte napájení el. proudem. 11. Zapněte spotřebič.
E:34-00 svítí střídavě.	<p>Do spotřebiče neustále teče voda.</p> <ol style="list-style-type: none"> 1. Uzavřete přívod vody. 2. Kontaktujte zákaznický servis → <i>Strana 50</i>.

Závada**Příčina a řešení závady**

E:61-02 svítí střídavě.

Nejedná se o poruchu spotřebiče. Čerpadlo odpadní vody je zablokováno nebo je volný kryt čerpadla odpadní vody.

1. Vyčistěte čerpadlo odpadní vody.
→ "Čištění čerpadla odpadní vody", Strana 49
2. Nechte správně zapadnout kryt čerpadla odpadní vody.
→ "Čištění čerpadla odpadní vody", Strana 49



E:61-03 svítí střídavě.
Voda se neodčerpává.

Nejedná se o poruchu spotřebiče. Připojení sifonu je ještě uzavřeno nebo je ucpaná nebo přelomená hadice odpadní vody.

1. Zkontrolujte přípojku na sifonu a v případě potřeby ji otevřete.
2. Odtokovou hadici ved'te tak, aby nebyla zalomená.
3. Odstraňte zbytky.



Nejedná se o poruchu spotřebiče. Čerpadlo odpadní vody je zablokováno nebo je volný kryt čerpadla odpadní vody.

1. Vyčistěte čerpadlo odpadní vody.
→ "Čištění čerpadla odpadní vody", Strana 49
2. Nechte správně zapadnout kryt čerpadla odpadní vody.
→ "Čištění čerpadla odpadní vody", Strana 49



Závada**Příčina a řešení závady**

E:92-40 svítí střídavě.

Znečištěná nebo ucpaná síťka.

- ▶ Vyčistěte síťka.
→ "Čištění sítěk", Strana 40



Svítí nebo blikají všechny LED.

Popř. probíhá instalace aktualizace softwaru.

1. Vyčkejte, dokud se neukončí instalace aktualizace softwaru.

Tento proces může trvat cca 30 minut.

2. Pokud není spotřebič po 30 minutách připraven k provozu, proveďte reset spotřebiče.

- Stiskněte tlačítko hlavního vypínače na cca 4 sekundy.

- ✓ Váš spotřebič se resetuje.

Elektronika zjistila chybu.

1. Stiskněte tlačítko hlavního vypínače na cca 4 sekundy.

Spotřebič se resetuje a opětovně spustí.

2. Pokud se problém objeví znovu:

- Vypněte spotřebič.
- Vytáhněte síťovou zástrčku ze zásuvky nebo vypněte pojistku v pojistkové skříni.
- Čekejte min. 2 minuty.
- Zapněte pojistku v pojistkové skříni nebo zapojte síťovou zástrčku.
- Zapněte spotřebič.

3. Pokud se problém objeví znovu:

- Kontaktujte zákaznický servis.
→ "Zákaznický servis", Strana 50

Závada**Příčina a řešení závady**

Zbytky jídel na nádobí. Příliš těsně uspořádané nádobí nebo přeplněný koš na nádobí.

1. Nádobí uložte s dostatkem volného prostoru.

Ostříkovací paprsky musí dosáhnout povrchy nádobí.

2. Zabraňte místům dotyku.



Je blokováno otáčení ostříkovacích ramen.

- ▶ Nádobí uložte tak, aby nebránilo otáčení ostříkovacích ramen.

Trysky ostříkovacích ramen jsou ucpané.

- ▶ Vyčistěte ostříkovací ramena → *Strana 41*.



Sítka jsou znečištěná.

- ▶ Vyčistěte sítka.
→ "*Čištění sítěk*", *Strana 40*



Nesprávně nasazená a/nebo nezaskočená síťka.

1. Síťka správně nasadte.
→ "*Systém sítěk*", *Strana 40*
2. Nechte síťka zapadnout.

Zvolen příliš slabý oplachovací program.

- ▶ Zvolte silnější mycí program.
→ "*Programy*", *Strana 18*

Nádobí je příliš znečištěné. Sensorika se rozhodla pro slabý běh programu. Pevně ulpívající nečistoty nelze částečně odstranit.

Závada	Příčina a řešení závady
Zbytky jídel na nádobí.	<p>▶ Odstraňte pouze velké zbytky jídla a nádobí nepředmývejte.</p> <hr/> <p>Vysoké, úzké nádoby nebudou v rohové oblasti dostatečně vypláchnuté.</p> <p>▶ Vysoké úzké nádoby neukládejte příliš šikmo a do rohů.</p> <hr/> <p>Horní koš na nádobí vpravo a vlevo není nastaven na stejnou výšku.</p> <p>▶ Horní koš na nádobí vlevo a vpravo nastavte na stejnou výšku. → <i>"Horní koš na nádobí", Strana 21</i></p>
Na sklenicích, sklenicích s kovovým vzhledem a příborech jsou odstranitelné šmouhy.	<p>Příliš vysoce nastavené množství přidávaného leštidla.</p> <p>▶ Nastavte lešticí zařízení na nižší stupeň. → <i>"Nastavení množství přidávaného leštidla", Strana 26</i></p> <hr/> <p>Není naplněno leštidlo.</p> <p>▶ Naplňte leštidlo. → <i>"Naplnění leštidla", Strana 26</i></p>
	<p>Zbytky mycího prostředku v části programu "Leštění". Víko zásobníku na mycí prostředek bylo zablokováno kusy nádobí a zcela se neotvírá.</p> <p>1. Nádobí do horního koše na nádobí umístěte tak, aby záchytná miska na tablety nebyla blokována nádobím. → <i>"Uložení nádobí", Strana 31</i></p> <p>Nádobí blokuje víko mycího prostředku.</p> <p>2. Do záchytné misky na tablety neumísťujte nádobí ani osvěžovač.</p> <hr/> <p>Nádobí je příliš znečištěné. Sensorika se rozhodla pro slabý běh programu. Pevně ulpívající nečistoty nelze částečně odstranit.</p> <p>▶ Odstraňte pouze velké zbytky jídla a nádobí nepředmývejte.</p>
Stopy rzi na příborech.	<p>Příbory nejsou dostatečně odolné proti rezivění. Ostří nožů jsou často postižena silněji.</p> <p>▶ Používejte nerezavějící příbory.</p> <hr/> <p>Příbory zreziví také v případě, že se myjí společně s rezivějícími díly.</p> <p>▶ Nemyjte rezavějící díly.</p> <hr/> <p>Příliš vysoký obsah soli v mycí vodě.</p> <p>1. Z mycí vany odstraňte rozsypanou speciální sůl.</p>

Závada	Příčina a řešení závady
Stopy rzi na příborech. V komoře pro mycí prostředek nebo v zachytné misce na tablety se nachází zbytky mycího prostředku.	2 Pevně utáhněte uzávěr zásobníku pro speciální sůl. Ostříkovací ramena jsou zablokována kusy nádobí a mycí prostředek se nevypláchne. ▶ Ujistěte, že nejsou ostříkovací ramena zablokována a mohou se volně otáčet.
	Zásobník pro mycí prostředek byl při plnění mycího prostředku vlhký. ▶ Plňte mycí prostředek pouze do suché komory.
Svítil ukazatel doplnění speciální soli.	Chybí speciální sůl. ▶ Naplňte speciální sůl → <i>Strana 24</i> . Senzor nerozpozná tablety speciální soli. ▶ Nepoužívejte tablety speciální soli.

18.1 Čištění čerpadla odpadní vody

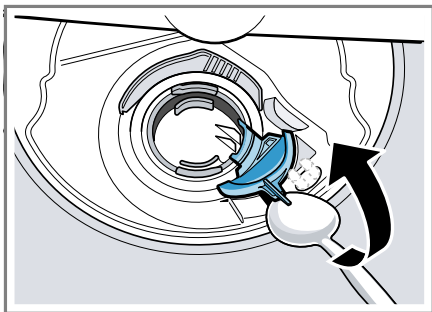
Velké zbytky jídel nebo cizí tělesa mohou zablokovat čerpadlo odpadní vody. Jakmile mycí voda správně neodtéká, musíte vyčistit čerpadlo odpadní vody.

⚠ VÝSTRAHA **Nebezpečí zranění!**

Ostré a špičaté předměty a skleněné střepy mohou zablokovat čerpadlo odpadní vody a způsobit poranění.

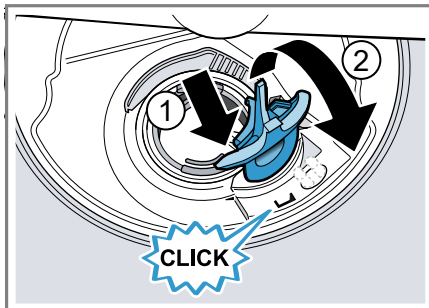
► Cizí tělesa opatrně odstraňte.

1. Odpojte spotřebič od elektrické sítě.
2. Vyjměte horní a dolní koš na nádobí.
3. Vyjměte systém sítěk.
4. Odčerpejte stávající vodu.
Popř. pomocí houbičky.
5. Pomocí lžičky vyndejte kryt čerpadla a uchyťte za přepážku.



6. Kryt čerpadla nadzvedněte šikmo směrem dovnitř a vyjměte.
- ✓ Nyní máte rukou přístup k lopatkovému kolu.
7. Odstraňte zbytky jídla a cizí tělesa v oblasti křídlového kola.

8. Vložte kryt čerpadla ① a vtiskněte směrem dolů ②.



- ✓ Kryt čerpadla slyšitelně zaklapne.
9. Instalujte systém sítěk.
 10. Nasadte spodní a horní koš na nádobí.

19 Přeprava, uskladnění a likvidace

19.1 Demontáž spotřebiče

1. Odpojte spotřebič od elektrické sítě.
2. Zavřete přívod vody.
3. Uvolněte přípojku pro odtok.
4. Uvolněte přípojku pitné vody.
5. Je-li k dispozici, povolte upevňovací šrouby k nábytkovým dílům.
6. Je-li k dispozici, demontujte soklové prkno.
7. Spotřebič opatrně vytáhněte a vytahujte hadici.

19.2 Zajištění spotřebiče před mrazem

Pokud se spotřebič nachází v místnosti ohrožené mrazem, např. ve víkendovém domě, spotřebič zcela vyprázdněte.

- ▶ Vyprázdněte spotřebič.
→ "Přeprava spotřebiče", Strana 50

19.3 Přeprava spotřebiče

K zabránění poškození spotřebič před přepravou vyprázdněte.

Poznámka: Spotřebič přepravujte pouze ve svislé poloze, aby se do řídicí jednotky stroje nedostala žádná zbytková voda a nezpůsobila poškození spotřebiče.

1. Ze spotřebiče vyndejte nádoby.
2. Zajistěte volné díly.
3. Zapněte spotřebič. → Strana 32
4. Zvolte program s nejvyšší teplotou.
→ "Programy", Strana 18
5. Spusťte program. → Strana 33
6. Pro vyprázdnění spotřebiče, program po cca 4 minutách přerušte.
→ "Přerušení programu", Strana 33
7. Vypněte spotřebič. → Strana 33
8. Zavřete přívod vody.
9. Pro vyprázdnění zbytkové vody z přístroje uvolněte přívodní hadici a nechejte vodu vytéct.

19.4 Likvidace starého spotřebiče

Díky ekologické likvidaci je možné opětovné použití cenných surovin.

VÝSTRAHA

Nebezpečí poškození zdraví!

Ve spotřebiči se mohou zavřít děti a dostat se tak do ohrožení života.

- ▶ U starých spotřebičů odpojte síťovou zástrčku síťového kabelu, poté síťový kabel přestříhnete a zničte zámek dvířek spotřebiče tak, aby se dvířka spotřebiče nedaly zavřít.

1. Vytáhněte síťovou zástrčku síťového kabelu ze zásuvky.
2. Odpojte síťový kabel.
3. Spotřebič ekologicky zlikvidujte.
Informace o aktuálních možnostech likvidace obdržíte u specializovaného prodejce nebo na obecním nebo městském úřadu.



Tento spotřebič je označen v souladu s evropskou směrnicí 2012/19/EU o nakládání s použitými elektrickými a elektronickými zařízeními (waste electrical and electronic equipment - WEEE). Tato směrnice stanoví jednotný evropský (EU) rámec pro zpětný odběr a recyklování použitých zařízení.

20 Zákaznický servis

Originální náhradní díly relevantní pro funkčnost podle příslušného nařízení ekodesign obdržíte u našeho zákaz-

nického servisu po dobu min. 10 let od uvedení vašeho spotřebiče na trh v Evropském hospodářském prostoru.

Poznámka: Využití zákaznického servisu je v rámci záručních podmínek výrobce bezplatné.

Podrobné informace o záruční době a záručních podmínkách ve vaší zemi obdržíte u svého zákaznického servisu, svého prodejce nebo na našich internetových stránkách.

Při kontaktování zákaznického servisu potřebujete označení produktu (E-č.), výrobní číslo (FD) a identifikační číslo (Z-č.) vašeho spotřebiče. Kontaktní údaje zákaznického servisu viz přiložený seznam servisních služeb nebo naše webová stránka.

20.1 Označení produktu (E-č.), výrobní číslo (FD) a identifikační číslo (Z-č.)

Označení produktu (E-č.), výrobní číslo (FD) identifikační číslo (Z-č.) je uvedeno na typovém štítku spotřebiče.

Typový štítek se nachází na vnitřní straně dvířek spotřebiče.

Pro rychlé nalezení údajů vašeho spotřebiče a telefonního čísla zákaznického servisu si můžete údaje poznačit.

20.2 Záruka AQUA-STOP

Navíc k nárokům na záruku vůči prodávajícímu vyplývajícím z kupní smlouvy a navíc k naší záruce výrobce na spotřebič poskytneme náhradu za následujících podmínek.

- Dojde-li vadou našeho systému Aqua-Stop ke škodě způsobené vodou, nahradíme škody soukromým uživatelům. K zabezpečení proti úniku vody musí být spotřebič připojen na elektrickou síť.

- Záruka platí po celou dobu životnosti spotřebiče.
- Předpokladem nároku na záruku je odborná instalace a připojení spotřebiče s Aqua-Stop podle našeho návodu; zahrnuje také odborně namontované prodloužení Aqua-Stop (originální příslušenství). Naše záruka se nevztahuje na vadná přívodní potrubí nebo armatury až k přípojce Aqua-Stop na vodovodním kohoutku.
- Během provozu není zásadně nutno na spotřebiče s Aqua-Stop dohlížet, event. je potom uzavřením vodovodního kohoutku zajistěte. Pouze v případě delší nepřítomnosti v bytě, např. před několikátýdenní dovolenou, přívod vody uzavřete.

21 Technické údaje

Hmotnost	Max.: 60 kg
Napětí	220 - 240 V, 50 Hz nebo 60 Hz
Přípojná hodnota	2 000 - 2 400 W
Jištění	10 - 16 A
Tlak vody	<ul style="list-style-type: none"> ■ min. 50 kPa (0,5 bar) ■ max. 1000 kPa (10 bar)
Přítokové množství	min. 10 l/min
Teplota vody	Studená voda. Teplá voda max.: 60 °C
Kapacita	14 sad nádobí

Další informace k vašemu modelu najdete na internetu na <https://eprel.ec.europa.eu/qr/1665687>¹. Tato webová adresa je propojena odkazem s oficiální produktovou databází EU EPREL.

21.1 Informace o nezávislém a Open Source software

Tento výrobek obsahuje softwarové komponenty, které jsou ze strany vlastníka autorských práv licencovány jako nezávislé nebo Open Source software.

Příslušné licenční informace jsou uloženy ve spotřebiči. Přístup k příslušným licenčním informacím je možný také pomocí aplikace Home Connect: „Profil -> Právní upozornění -> Licenční informace“.² Licenční informace si můžete stáhnout také na stránce značkového výrobku. (Na webové stránce výrobku vyhledejte model svého spotřebiče a další dokumentaci.) Alternativně si můžete příslušné informace vyžádat na adre-

se ossrequest@bshg.com nebo BSH Hausgeräte GmbH, Carl-Wery-Str. 34, D-81739 München.

Zdrojový kód bude poskytnut na vyžádání.

Vaši žádost odešlete na adresu ossrequest@bshg.com nebo BSH Hausgeräte GmbH, Carl-Wery-Str. 34, D-81739 München.

Předmět: „OSSREQUEST“

Náklady na vyřízení vaší žádosti vám budou fakturovány. Tato nabídka je platná tři roky od data zakoupení resp. min. po dobu, kdy nabízíme support a náhradní díly pro příslušný spotřebič.

¹ Platí jen pro země v Evropském hospodářském prostoru

² V závislosti na vybavení spotřebiče


22 Prohlášení o shodě

Společnost BSH Hausgeräte GmbH tímto prohlašuje, že spotřebič s funkcí Home Connect splňuje základní požadavky a ostatní příslušná ustanovení směrnice 2014/53/EU.

Podrobné RED prohlášení o shodě naleznete na internetové stránce [siemens-home.bsh-group.com](https://www.siemens-home.bsh-group.com) na stránce vašeho spotřebiče mezi doplňujícími dokumenty.



Pásmo 2,4 GHz (2 400–2 483,5 MHz): max. 100 mW
Pásmo 5 GHz (5150–5350 MHz + 5470–5725 MHz): max. 150 mW

	BE	BG	CZ	DK	DE	EE	IE	EL	ES
	FR	HR	IT	CY	LI	LV	LT	LU	HU
	MT	NL	AT	PL	PT	RO	SI	SK	FI
	SE	NO	CH	TR	IS	UK (NI)			

5 GHz WLAN (Wi-Fi): pouze pro použití ve vnitřních prostorech.

AL	BA	MD	ME	MK	RS	UK	UA
----	----	----	----	----	----	----	----

5 GHz WLAN (Wi-Fi): pouze pro použití ve vnitřních prostorech.

CS Vyrobeno společností BSH Hausgeräte GmbH s obchodní licencí Siemens AG

BSH Hausgeräte GmbH

Carl-Wery-Straße 34

81739 München, GERMANY

siemens-home.bsh-group.com



9001888143 (040310) 642 V5

CS