



**TLAKOVÉ OHRIEVAČE VODY**  
**TLAKOVÉ OHŘÍVAČE VODY**  
PRE UNIVERZÁLNU MONTÁŽ / PRO UNIVERZÁLNÍ MONTÁŽ

**UNI 50, UNI 80, UNI 100**



**Návod na montáž, obsluhu a údržbu**

**!** Pred inštaláciou a používaním výrobku si pozorne prečítajte tento návod!

Požiadavky a odporúčania v ňom uvedené musia byť dodržané. Dodržiavanie pravidiel tohoto návodu je súčasťou opatrenia pre bezpečné používanie výrobku a je jedným z podmienok pre uznanie záruky.

Výrobca nenesie zodpovednosť za akékoľvek poruchy a poškodenie výrobku spôsobené nesprávnou inštaláciou alebo nedodržiavaním pokynov na obsluhu uvedených v tomto návode.

Výrobok má medzinárodný certifikát CE a je v súlade s technickými normami ohrievačov vody do domácnosti podľa EN 60335-2-21.

Značka CE znamená, že výrobok spĺňa všetky základné požiadavky:

- Smernice o elektromagnetickej kompatibilite - EMC
- Smernice o nízkom napätí - LVD

## DÔLEŽITÉ BEZPEČNOSTNÉ UPOZORNENIA

- Pred inštaláciou tohto výrobku skontrolujte a overte, či je napájacia zásuvka uzemnená. V opačnom prípade sa elektrický ohrievač vody nemôže inštalovať a používať. Nepoužívajte predlžovacie šnúry. Nesprávna inštalácia a používanie elektrického ohrievača vody môže spôsobiť vážne poranenia a škody na majetku.
- Inštaláciu výrobku, pripojenie na vodoinštaláciu a uvedenie do prevádzky môžu vykonať len kvalifikované a oprávnené osoby! Inštalácia a uvedenie do prevádzky musí byť potvrdené na záručnom liste.
- Pripojenie výrobku k elektrickej sieti musí vykonať len oprávnená osoba. Výrobok musí byť správne pripojený k elektrickej sieti podľa platnej normy STN EN.
- **Nepripájajte ohrievač k elektrickému napájaniu pred naplnením ohrievača vodou!**
- Dodržujte maximálny prípustný tlak vody.
- Keďže teplota vody v ohrievači môže dosiahnuť až 75°C, horúca voda môže spôsobiť obarenie a vážne zranenie ľudského tela. Nastavte teplotu vody na vhodnú teplotu, aby ste predišli obareniu.
- Ak je prívodný elektrický kábel výrobku poškodený, smie ho vymeniť len výrobca, servis, alebo podobne kvalifikovaná osoba, aby sa predišlo nebezpečenstvu!
- Ak je ohrievač (alebo jeho časti) poškodený, alebo nefunguje, vypnite ho a nemanipulujte s ním. Kontaktujte predajcu alebo centrálné servisné stredisko. Nikdy ohrievač neopravujte sami. V opačnom prípade môže byť ohrozená bezpečnosť spotrebiča.
- **Výrobca neručí za škody spôsobené nesprávnou inštaláciou, údržbou a obsluhou ohrievača.**

- Maximálny tlak vstupnej vody je 0,6 MPa (6 barov); minimálny tlak vstupnej vody je 0,1 MPa (1 bar), potrebný pre správnu prevádzku spotrebiča.
- Zariadenie je určené na používanie v domácom prostredí. Zariadenie sa môže používať aj v inom ako domácom prostredí, napr. v malých prevádzkach, ak sa používa rovnakým spôsobom.
- Iné použitie alebo použitie nad určený rámec sa pokladá za použitie v rozpore s určením. Za použitie v rozpore s určeným použitím sa považuje použitie prístroja na ohrev iných kvapalín, ako je voda alebo vody obsahujúcej chemikálie, ako napr. soľanka.



### VÝSTRAHA!

Armatúra a poistný ventil môžu počas prevádzky nadobudnúť teplotu nad 60°C. Pri výtokových teplotách vyšších ako 43°C vzniká nebezpečenstvo obarenia.



Tento výrobok môžu používať deti staršie ako 8 rokov, ako aj osoby so zníženými fyzickými, zmyslovými alebo duševnými schopnosťami, alebo nedostatkom skúseností a znalostí, pokiaľ im osoba zodpovedná za ich bezpečnosť poskytuje dohľad, prípadne ak boli poučené o bezpečnom používaní výrobku a porozumeli nebezpečenstvám z toho vyplývajúcim. Zodpovedná osoba musí zabezpečiť aby bolo zabránené deťom manipulovať s týmto výrobkom!

## TECHNICKÉ ÚDAJE – POPIS

Tlakové (uzavreté) ohrievače vody sú určené na ohrev studenej vody pre zásobovanie jedného alebo viacerých odberných miest. Sú vhodné pre inštaláciu všade tam, kde nie je centrálny rozvod teplej vody. Tlakové ohrievače sa umiestňujú v mieste používania pre jedno alebo viac odberných miest.

Ohrievače vody modelovej rady **UNI** sú konštruované pre univerzálnu montáž na stenu - vertikálnu alebo horizontálnu (zvislá / ležatá). Vnútorňa nádrž ohrievača je rozdelená do dvoch nádob s dvomi nezávislými ohrievacími telesami.

Sú konštruované pre umiestnenie v obyčajnom prostredí, podľa EN s krytím proti striekajúcej vode IP 24. Dodávané sú s poistným ventilom so spätnou klapkou, napájacím káblom a skrútkami na zavesenie.

Ohrievače zaisťujú rýchlu a pohodlnú prípravu TÚV vďaka. Nepretržite udržiavajú objem vody s predvolenou teplotou. Majú jednoduché ovládanie s možnosťou nastavenia optimálnej prevádzky.

Výtokovú teplotu teplej vody je možné plynule nastaviť pomocou otočného regulátora teploty. Ohrev vody sa zapne automaticky, keď teplota v nádrži ohrievača klesne pod nastavenú teplotu. Aktuálna teplota vody v nádrži je zobrazená na displeji.

Vnútrotná oceľová nádrž ohrievača je chránená špeciálnym priamym smaltovaním - sklokeramický smalt a anódovou ochranou. Anóda chráni vnútrotnú nádrž pred koróziou.

Technické údaje a rozmery produktov si môžete pozrieť v tabuľke a znázornených technických obrázkoch.

### Elektrické ohrievače pre univerzálnu inštaláciu:

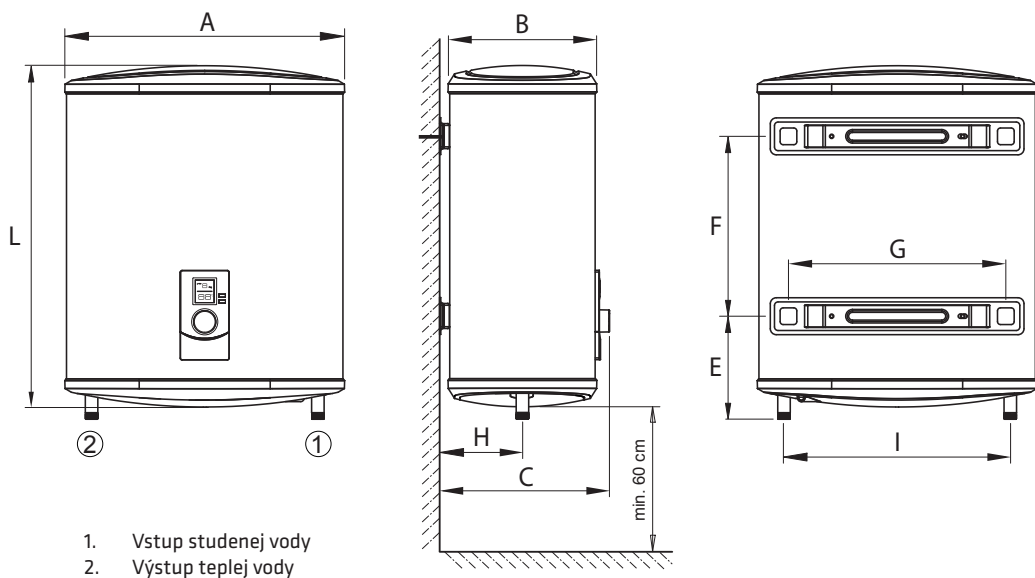
UNI 50, UNI 80, UNI 100 - obr. 1

## TECHNICKÁ TABUĽKA A ROZMERY

Umiestnenie	univerzálna montáž		
Model	UNI 50	UNI 80	UNI 100
Objem (l)	50	80	100
Napätie (V)	230	230	230
Prikon (kW)	1,2 / 2	1,2 / 2	1,2 / 2
Istenie (A)	10	10	10
Elektrické krytie	IP 24	IP 24	IP 24
Doba ohreву vody pri 2 kW 15°C - 65°C ( $\Delta 50^{\circ}\text{C}$ )	1,4 hod. 83 min.	2,1 hod. 124 min.	2,6 hod. 158 min.
Pripojenie vody	1/2"	1/2"	1/2"
Max. tlak vody (bar)	6	6	6
Hmotnosť (kg)	25,9	32,5	38,4
Energetická trieda	B	B	B
Ročná spotreba elektrickej energie (kWh/rok)	1243	1316	1228

Rozmery: (mm)			
Model	UNI 50	UNI 80	UNI 100
A	470	570	570
B	250	300	300
C	292	342	342
E	183	265	265
F	470	365	550
G	355	415	415
H	142	167	167
I	385	475	475
L	860	900	1090

Obr. 1



## MONTÁŽ OHRIEVAČA VODY

Pred montážou skontrolujte, či povrch ohrievača vody nie je poškodený prepravou a či ohrievač súhlasí s údajmi na obale, prípadne typovom štítku. V prípade zistenia chyby to ešte pred montážou reklamujte u predajcu. Skontrolujte aj pribalené príslušenstvo.

### Príslušenstvo dodávané k výrobku:

- 1 x poistný ventil 1/2"
- 2 x uchyťavacia konzola na stenu (už montovaná na ohrievači)
- 1 x napájací kábel výrobku
- 1 x sada rozpínacích skrutiek 2 ks

### UPOZORNENIE!

**Inštaláciu a servis zverte odborníkom, ktorí majú na to oprávnenie, a ktorí musia dodržať všetky bezpečnostné požiadavky súvisiace s inštaláciou a prevádzkou ohrievača.**

## MONTÁŽ – STAVEBNÁ ČASŤ

Inštaláciu ohrievača na stenu musíte vykonať maximálne zodpovedne. Dbajte o správne upevnenie na stenu. Uchytenie zverte skúsenému odborníkovi. Ohrievač sa inštaluje na pevnú stenu.

Stena a skoby (skrutky) musia zniesť zaťaženie hmotnosti ohrievača pri plnom naplnení vodou (hmotnosť ohrievača + hmotnosť vody).

Z bezpečnostných dôvodov nedoporučujeme inštaláciu ohrievača na stenu hrúbky menšej ako 150 mm (nutné individuálne posúdenie). V prípade, že stena, na ktorú chcete alebo uvažujete inštalovať ohrievač je z nedostatočne hrubého a pevného materiálu, je potrebné vyrobiť špeciálnu konštrukciu, ktorú použijete ako nosnú konštrukciu pre ohrievač.

Pri stene z dutých tehál sa uistite, že sú vyplnené cementovým betónom.

Neinštalujte ohrievač, kým si nie ste istí, že stena je dostatočne pevná. V opačnom prípade môže dôjsť k pádu ohrievača zo steny, čo môže viesť k poškodeniu ohrievača, alebo vážnym zraneniam.

Na uchytenie ohrievača použijete pribalené rozpínacie skrutky s hákmi. Nie sú vhodné do sadrokartónu a sypkých materiálov pórovitého typu (napr. Ytong,...). Použite skrutky / háky vhodné do týchto materiálov.

Ak sa ohrievač vody namontuje do malého a úzkeho priestoru alebo do medzistropu a pod., musíte bezpodmienečne dbať na to, aby pripájacie strana ohrievača (pripojenie vody a elektrická časť) zostala voľne prístupná a aby nedochádzalo k žiadnemu hromadeniu tepla. Pod ohrievačom musí zostať voľný priestor cca. 60 cm od spodnej hrany ohrievača (kvôli účelom servisu - výmene špirál a anód). Pri montáži tesne pod strop musí byť odstup od stropu min. 5 cm.

**!** Výrobca neručí za škody spôsobené neodbornou montážou a údržbou.

### Uchytenie na stenu:

Ohrievače vody rady **UNI** sú konštruované pre univerzálnu montáž na stenu. Pri inštalácii zvolte vertikálne alebo horizontálne umiestnenie (zvislé / ležaté).

### **Horizontálne otočenie ohrievača je možné len do pravej strany!** - viď obrázok č. 4

K uchyteniu ohrievača na stenu slúžia konzoly, ktoré sú pevne inštalované na ohrievači zo zadnej strany.

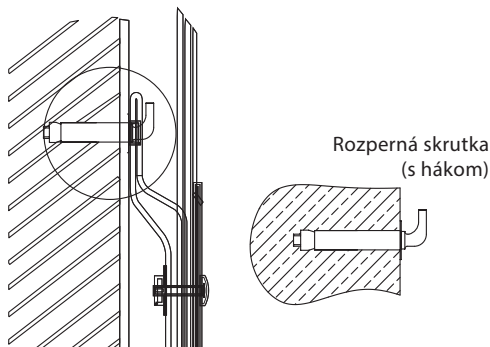
- Po výbere umiestnenia ohrievača navštívte do steny dva otvory s príslušnou hĺbkou a priemerom zodpovedajúcim pribaleným rozpíracím skrutkám.
  - **Pri zvislej montáži** sa ohrievač uchyťí na hornú konzolu, vzdialenosť otvorov podľa rozmeru G.
  - **Pri ležatej montáži** sa ohrievač uchyťí pomocou dvoch skrutiek na obe konzoly v ich hornej časti, vzdialenosť otvorov podľa rozmeru F.
- Do dier vložte skrutky háčikom smerom nahor, pevne utiahnite matice a potom na ne zaveste elektrický ohrievač vody (viď. obrázok č. 2).
- **Umiestnenie ohrievača konzolami na zem, alebo akékoľvek iné otáčanie ako dovoľené (vertikálne alebo horizontálne v priestore) nie je možné a je výrobcom zakázané!!!**

### **Poznámka:**

Ak v mieste použitia nie je na ohrievač dostatok miesta, ohrievač môže byť inštalovaný aj na inom mieste. Aby sa však znížili tepelné straty v potrubí, umiestnenie ohrievača by malo byť zvolené čo najbližšie k odborným miestam teplej vody.

Pri montáži ohrievača naležato s ohľadom na fyzikálne zákony dôjde k zníženiu jeho energetickej účinnosti kvôli horšej stratifikácii vody. Ohrievače sú na tento spôsob prevádzky testované. V polohe naležato odporúčame nastaviť vyššiu teplotu na termostate. Odporúčaná je teplota 65°C.

Obr. 2



## PRIPOJENIE K ELEKTRICKEJ SIETI

Elektrická inštalácia musí zodpovedať platným predpisom a štátnym normám. Jej montáž, ako aj pripojenie ohrievača na elektrickú sieť musí vykonať len organizácia k tomu oprávnená.

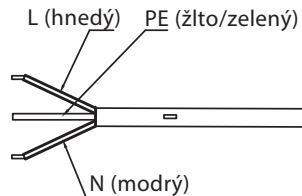
Požiadavky na elektrickú zásuvku pre pripojenie ohrievača sú nasledovné: 230 V / 50 Hz, jednofázová, s prúdovým istením min. 10 A, trojžilový kábel.

Zásuvku sa odporúča umiestniť vedľa ohrievača po pravej strane / blízko ohrievača (viď obrázky 3 a 4).

Ohrievač sa pripája pomocou napájacieho flexi kábla s vidlicou s ochranným kontaktom pre pripojenie na zásuvku. Prierez všetkých vodičov kábla musí byť min. 3 x 1,5 mm<sup>2</sup>. Napájací kábel s vidlicou je súčasťou balenia výrobku.

Súčasťou napájacieho kábla je bezpečnostná prúdová ochrana, ktorá v prípade úniku prúdu do vody (poškodenia ohr. telesa) preruší elektrické napájanie. Prestane svietiť červená kontrolka napájania na prúdovej ochrane.

V prípade prerušenia napájania stlačte tlačidlo Reset. Ak problém pretrváva, kontaktujte servisné stredisko.



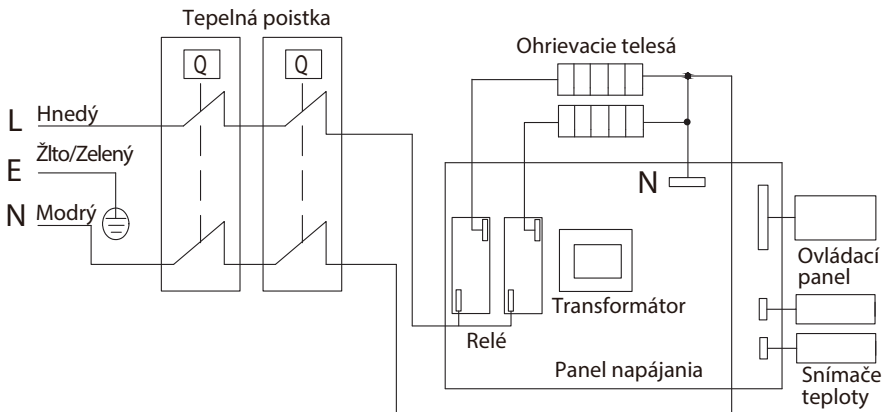
### UPOZORNENIE!

Ak je prívodný elektrický kábel poškodený, musí ho vymeniť len výrobca, servis alebo kvalifikovaná osoba, aby sa predišlo nebezpečenstvu.

### UPOZORNENIE!

Zapnutie elektrického napájania ohrievača je dovolené až po jeho naplnení vodou.

## SCHÉMA ELEKTRICKÉHO ZAPOJENIA



## PRIPOJENIE K ROZVODU VODY

Vodoinštaláciu zverte len odborníkovi, ktorý vlastní oprávnenie na túto činnosť.

Ohrievač je potrebné podľa možností umiestniť čo najbližšie k miestu najčastejšieho odberu teplej vody, s cieľom zabrániť tepelným stratám.

Rozmer pripojovacích trúbek studenej a teplej vody ohrievača je G 1/2".

**!** Ohrievač musí byť na vodovodné potrubie pripojený cez poistný a uzatvárací ventil!  
Poistný ventil sa montuje len na prívod studenej vody do ohrievača!

**!** Poistný ventil je súčasťou príslušenstva ohrievača a nie je možné nahradiť ho iným typom poistného ventilu (podmienka uznania záruky nádrže).

**!** Medzi ohrievačom vody a poistným ventilom nesmie byť zaradená žiadna uzatváracia armatúra.

**Z dôvodu vypúšťania vody, čistenia a servisu, sa odporúča na prívod vody do ohrievača (medzi poistný ventil a ohrievač) nainštalovať odbočku T-kus s vypustným ventilom.**

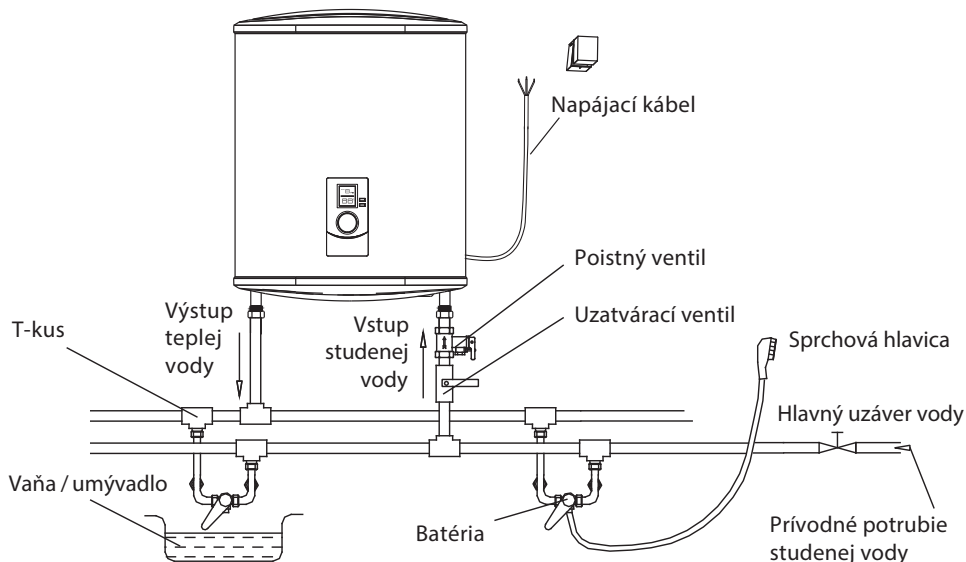
Poistný ventil plní bezpečnostnú funkciu, neodporúča sa používať na vypúšťanie vody. Na vypúšťanie použite namontovaný vypustný ventil.

**Ak býva tlak vody v potrubí aj prechodne väčší ako 6 barov, musí sa medzi uzatvárací a poistný ventil zaradiť redukčný ventil.**

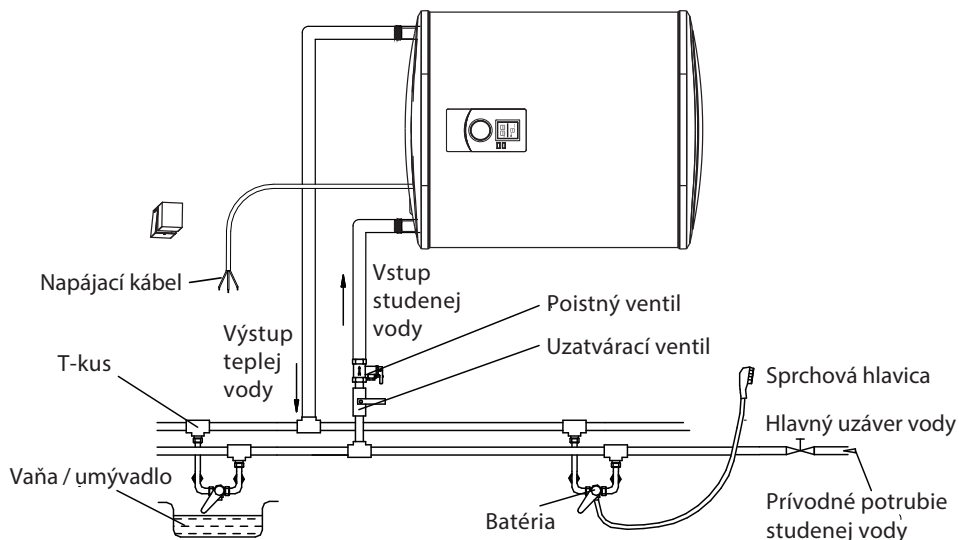
Redukčný ventil doporučujeme nastaviť na hodnotu 4,5 barov, čím šetríte vodu a všetky batérie. Ideálne je redukčný ventil nainštalovať už na vstup vody do objektu za hlavný uzáver studenej vody (dochádza tak k úspore vody v celom objekte), alebo medzi uzatvárací a poistný ventil pred ohrievačom vody na vstupnom potrubí - obr. 5.

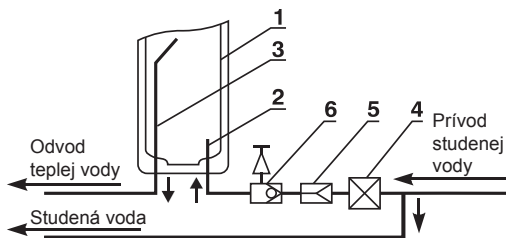
## PRÍKLADY ZAPOJENIA OHRIEVAČA

Obr. 3 - Príklad zapojenia pre vertikálnu inštaláciu



Obr. 4 - Príklad zapojenia pre horizontálnu inštaláciu





- |                    |                                      |
|--------------------|--------------------------------------|
| 1. nádrž ohrievača | 4. uzatvárací ventil                 |
| 2. vtoková trubka  | 5. redukčný ventil                   |
| 3. výtoková trubka | 6. poistný ventil so spätnou klapkou |

Počas ohrevu môže dochádzať k odkvapkávaniu prebytočnej vody cez poistný ventil, preto odporúčame na výtok poistného ventilu nainštalovať hadičku odvedenú do odpadu. Odkvapkavanie prebytočnej vody pri ohreve je bežný jav.

Otvor poistného ventilu musí zostať otvorený do atmosféry, nesmie byť za žiadnych okolností zablokovaný! V opačnom prípade môže dôjsť k poškodeniu ohrievača, dokonca aj k nehodám. Ak dôjde k veľkému množstvu úniku vody, obráťte sa na autorizovaný servis.

## NAPUSTENIE OHRIEVAČA VODOU

Zapnutie elektrického napájania ohrievača je dovolené až po jeho naplnení vodou!

Pri prvom použití ohrievača (alebo po prvom použití po údržbe) sa ohrievač môže zapnúť až po jeho úplnom naplnení vodou.

### Ohrievač naplníte nasledovne:

- Otvorte uzatvárací ventil na prívodnom potrubí studenej vody do ohrievača.
- Otvorte vývod teplej vody zmiešavacej batérie (kohútik teplej vody) na najbližšom odbornom mieste a nechajte ho otvorený dovtedy, pokiaľ z batérie nezačne plynúť vytekať voda. To signalizuje, že z nádrže je vytlačенý všetok vzduch a nádrž ohrievača je naplnená.
- Po úplnom napustení ohrievača vodou uzavrite kohútik batérie. Uzatvárací ventil na prívode studenej vody do ohrievača nechajte trvale otvorený. Skontrolujte tesnosť spojov.

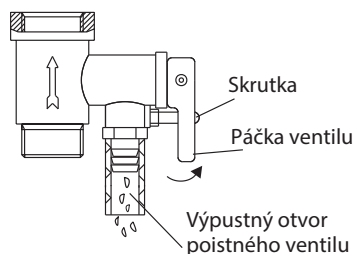
### Poznámka:

Počas bežnej prevádzky musí byť uzatvárací ventil na prívode studenej vody vždy otvorený.

## VYPUSTENIE VODY Z OHRIEVAČA

- Uzatvorte ventil hlavného prívodu vody do ohrievača.
- Vypnite ohrievač tlačidlom On/off a odpojte ho od elektrického napájania.
- Otvorte kohútik teplej vody na najbližšej batérii, aby ohrievač dostal vzduch.
- Otvorte výpustný ventil (nachádza sa medzi ohrievačom a poistným ventilom, ak ste si ho dali nainštalovať podľa nášho odporúčania).
- Ak nemáte výpustný ventil nainštalovaný, na vypustenie vody môžete použiť aj poistný ventil. Vypúšťanie vody však bude trvať oveľa dlhšie.
- Otvorte poistný ventil (odskrutkujte skrutku na páčke a dvihnite páčku ventilu o 90° smerom nahor) - podľa obrázku č. 6.
- Z výpustného alebo poistného ventilu začne postupne vytekať voda. Odsledujte či vyteklo 90% objemu ohrievača (ideálne odmerať, aby ste mali istotu, že ste vypustili 90% objemu nádrže). Výpustný a poistný ventil ostáva otvorený, po zime nezabudnite ventily uzatvoriť!
- Výpustný otvor poistného ventilu sa musí inštalovať vždy smerom nadol a v prostredí bez **mrazu**.

Obr. 6



### UPOZORNENIE!

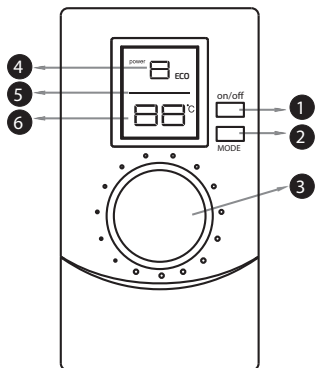
**Nikdy nepoužívajte ohrievač, ak je pravdepodobné, že voda v ohrievači je zamrznutá! Môžete tým poškodiť celý ohrievač vody.**

**V prípade dlhšieho nepoužívania ohrievača, hlavne v zimnom období (pri teplotách nižších ako 0°C), je nutné vypustiť vodu z ohrievača. Zabráňte tým zamrznutiu vody v nádrži a poškodeniu nádrže ohrievača.**

**Na poškodenie ohrievača spôsobené zamrznutím vody sa nevzťahuje záruka!**

## UVEDENIE DO PREVÁDZKY

### POPIS OVLÁDACIEHO PANELU



1. Tlačidlo On/Off - slúži na zapnutie a vypnutie ohrievača
2. Tlačidlo MODE - prepínanie výkonu ohrievača, zapnutie režimu Smart
3. Otočný gombík termostatu - slúži na nastavenie teploty
4. Indikátor nastaveného výkonu alebo režimu Smart
5. Indikátor ohrevu vody - farebný pásik signalizujúci prebiehajúci ohrev vody
6. Displej zobrazujúci teplotu vody v nádrži, alebo nastavovanú teplotu

### OBSLUHA OHRIEVAČA

- Zapojte zástrčku napájacieho kábla do zásuvky. Rozsvieti sa indikátor napájania.
- Zapnite ohrievač stlačením tlačidla On/off. Ohrievač začne pracovať a rozsvieti sa displej. Ďalším stlačením tlačidla On/off sa ohrievač vypne.
- Displej „6“ zobrazí aktuálnu teplotu vody v nádrži.
- Otočením gombíku termostatu so slučkou otáčania 360° nastavte požadovanú teplotu vody. Otáčaním vpravo zvýšite teplotu vody, otáčaním vľavo znížite teplotu vody. Počas otáčania sa mení hodnota nastavenej teploty na displeji č. „6“.
- Pracovný rozsah termostatu a nastaviteľná teplota je v rozmedzí 30 - 75 °C.
- Keď nastavíte potrebnú teplotu, zastavte otáčanie gombíkom. Displej „6“ bude asi 3 sekundy blikať, čo znamená, že teplota bola úspešne nastavená. Potom displej „6“ zobrazí aktuálnu teplotu v nádrži ohrievača vody.

#### Poznámka:

Nastavenie teploty nie je možné v **Smart režime**, ak na displeji „4“ svieti (blika) číslo 3, čo indikuje zapnutý Smart režim. Viď kapitola **Smart režim**.

- Stlačením tlačidla MODE zvolíte požadovaný výkon ohrievača, alebo režim SMART. Na displeji „4“ sa zobrazí voľba výkonu / Smart režimu:

- 1 - výkon 1 200 W, pracuje špirála v ľavej nádrži
- 2 - výkon 2 000 W, pracujú špirály v oboch nádržiach (1 200 W + 800 W)
- 3 - Smart režim (viď kapitola Smart režim)
- 4 - ECO režim – pri výbere režimu sa na displeji zobrazí číslica 4, prístroj sa prepne do ECO režimu. Teplota ohrevu je nastavená na 55°C a nie je možné ju manuálne zmeniť.
- 5 - vysoko teplotná sterilizácia – pri voľbe režimu sa na displeji zobrazí číslica 5. Zariadenie sa prepne do tohto režimu. Teplota vykurovania je pevne stanovená na 80°C. Po dosiahnutí tejto teploty ju zariadenie udržiava 5 minút a potom automaticky opustí režim.
- 6 - režim zálohovania - Pri voľbe šiesteho režimu sa na displeji zobrazí symbol „H“. Systém prejde do režimu nastavenia plánovaného času. Spodný displej zobrazuje nastavený čas v rozsahu od 2 do 23 hodín. Čas sa nastavuje pomocou nastavovacieho gombíka. Zvolená hodnota blíká 3 sekundy a potom sa uloží. Potom zariadenie prejde do režimu nastavenia teploty. Zvolené nastavenia sa aktivujú 2 hodiny pred zvoleným časom a spustí sa ohrev vody.

#### Poznámka:

Pri voľbe stupňa výkonu 1 bude prebiehať ohrev vody na nastavenú teplotu len v jednej nádrži (ľavej), čím sa zabezpečí rýchlejšia príprava teplej vody.

- Termostat automaticky reguluje teplotu vody pri ohreve. Keď teplota vody v ohrievači dosiahne nastavenú teplotu, ohrev vody sa automaticky vypne. Keď teplota vody klesne pod nastavenú hodnotu, ohrev vody sa automaticky obnoví.
- Indikátor ohrevu vody (vodorovný pásik) - v závislosti od nastavenej teploty bude farba pásika červená, čo znamená prebiehajúci ohrev vody. Ak teplota vody v nádrži dosiahne nastavenú hodnotu, farba indikátora sa zmení na bielu, čo znamená že ohrievač prejde do stavu udržiavania teploty.
- Počas ohrevu vody dochádza k miernemu kvapkaniu vody z poistného ventilu, ktoré je spôsobené zväčšovaním sa objemu vody pri ohreve. Jedná sa o bežný jav. Na výtok ventilu nainštalujte hadičku a odvedte ju do odpadového potrubia
- Kvapkanie prestane, keď ohrievač ohreje vodu na požadovanú teplotu

Keďže teplota vody v ohrievači môže dosiahnuť až 75°C, horúca voda môže spôsobiť obarenie a vážne zranenie ľudského tela. Nastavte teplotu vody na vhodnú teplotu, aby ste predišli obareniu.

### SMART REŽIM

Ohrievač pri zapnutom Smart režime ohrievač pracuje na princípe šetrenia energie - znižuje spotrebu elektrickej energie a umožňuje minimalizovať tepelné straty.



Ohrievač v úspornom režime Smart automaticky ohrieva vodu len v časoch spotreby vody užívateľa a na teplotu v rozmedzí 50°C - 75°C. Čas, kedy užívateľ potrebuje teplú vodu, ohrievač sleduje na základe spotreby vody počas dňa.

#### Poznámka:

Teplota vody pri ohreve závisí od spotreby vody. Veľká spotreba vody vedie k vyššej teplote, zatiaľ čo malá spotreba vody vedie k nižšej teplote.

#### Poznámka:

Pri prvom zapnutí Smart režimu bude ohrievač po dobu jedného týždňa ohrievať vodu na maximálnu teplotu 75°C (prednastavená hodnota) a začne sledovať spotrebu vody užívateľa počas celého dňa v priebehu jedného týždňa. Spotreba vody bude zapamätaná.

Po ukončení sledovania bude ohrievač ohrievať vodu na predtým nastavenú teplotu a len v čase potreby.

**Poznámka:** Pre správne fungovanie inteligentného ovládanie Smart režimu sa odporúča zapnúť Smart režim v čase 00:00 (o polnoci). Zabezpečí sa tým správne kalibrovanie času a sledovania spotreby teplej vody.

#### Zapnutie vykonáte podľa nasledujúceho postupu.

- Zapojte zástrčku napájacieho kábla do zásuvky. Rozsvieti sa indikátor napájania.
- Zapnite ohrievač stlačením tlačidla On/off.
- Stláčaním tlačidla MODE zvolíte režim SMART. Na displeji „4“ sa musí zobrazíť voľba Smart režimu: **3** - Smart režim
- Pri zapnutí Smart režimu nie je možné nastavovať teplotu. Teplota vody je riadená elektronikou v rozmedzí 50°C - 75°C. Teplota vody sa mení náhodne podľa spotreby užívateľa.  
Pri prvom zapnutí Smart režimu je ohrev na 75°C.

- Ohrievač začne sledovať vašu spotrebu vody po dobu 1 týždňa.
- Po dokončení sledovania spotreby a časoch používania vody začne ohrievač na začiatku druhého týždňa pracovať v úspornom režime Smart. Bude prispôbovať teplotu vody k spotrebe vody.

## ÚDRŽBA A KONTROLA ZARIADENIA

- Ohrievač nevyžaduje zvláštnu údržbu.
- Pravidelne kontrolujte zástrčku napájacieho kábla a zásuvku, aby ste sa uistili či majú pevný kontakt a sú dobre uzemnené.
- Funkciu poistného ventilu je nutné kontrolovať 1x za mesiac počas prevádzky ohrievača, alebo pri každom prerušení prevádzky dlhšom ako 5 dní.
- Ohrievač je vybavený dvomi tepelnými poistkami (jedna poistka pre každú nádrž). Tepelná poistka v prípade poruchy preruší elektrický obvod. Tepelnú poistku nezapínajte skôr, ako Vám servisné stredisko neodstráni poruchu.
- Pre lepší a efektívny chod ohrievača je nutné pravidelné čistenie nádrže a ohrievacieho telesa od usadenín vodného kameňa.
- Zanesenie ohrievača vodným kameňom a následné poškodenie elektrických špirál vodným kameňom nie je možné uznať v rámci záruky. Doporučujeme riešiť úpravu vody.
- Odporúča sa pravidelná kontrola horčíkovej anódovej tyče a jej výmena raz za 2 roky, v oblastiach s tvrdou vodou aj častejšie. Kontrola, čistenie a výmena anódovej tyče je hradená užívateľom.
- Čistenie a akékoľvek zásahy do výrobku počas záruky musia byť vykonané len kvalifik. servisným pracovníkom! (podmienka uznania záruky)
- **V prípade akýchkoľvek porúch prestaňte ohrievač používať, zastavte prívod vody, elektrickej energie a kontaktujte autorizovaný servis!**

## RIEŠENIE PROBLÉMOV

Chyby	Dôvody	Riešenie
Nesvieti svetelný indikátor ohreву	1. Je vypnuté elektrické napájanie 2. Chyba regulátora teploty	1. Zapnite elektrické napájanie 2. Kontaktujte servisné stredisko
Teplota vody je nízka, indikátor svieti	1. Nastavená nízka tepota na termostate 2. Porucha ohrievacieho telesa	1. Nastavte vyššiu teplotu 2. Kontaktujte servisné stredisko
Z výstupu teplej vody nevyteká teplá voda	1. Je prerušený prívod studenej vody do objektu 2. Tlak vody je príliš nízky 3. Je zatvorený uzatvárací ventil na prívode studenej vody do ohrievača	1. Počkajte na obnovenie dodávky studenej vody 2. Použite ohrievač opäť vtedy, keď sa zvýši tlak vody. 3. Otvorte uzatvárací ventil na prívode studenej vody do ohrievača
Teplota vody je príliš vysoká	Chyba tepelnej poistky alebo systému riadenia teploty	Kontaktujte servisné stredisko
Únik vody	Problém tesnenia spojov na oboch vývodoch vody	Pretesnite spoje na vývodoch

#### Chybové hlásenia

- E2:** Ohrev na sucho --- Naplňte nádrž ohrievača vodou a pokračujte v ohreve. Ak problém pretrváva kontaktujte servisné stredisko.
- E3:** Prehriatie --- Kontaktujte servisné stredisko
- E4:** Chyba snímača teploty --- Kontaktujte servisné stredisko

## ZAPAMÄTANIE NASTAVENÍ PRI VÝPADKU ELEKTRICKEJ ENERGIE

Ohrievač vody si pri prerušení napájania zapamätá nastavenú teplotu a po obnovení napájania sa automaticky zapne v režime, v ktorom bol nastavený pred výpadkom napájania.

## ZÁRUČNÉ PODMIENKY

Pri dodržaní pokynov v návode na montáž, obsluhu a údržbu výrobcu zaručuje, že výrobok bude mať po celú dobu záruky vlastnosti stanovené príslušnými technickými podmienkami a normami.

**Na ohrievače vody špecifikované v tomto návode poskytujeme záruku 2 roky na celý výrobok.**

**Záruka platí odo dňa predaja, alebo spustenia do prevádzky odbornou firmou.**

### PODMIENKY PLATNOSTI ZÁRUKY:

1. Nutné predložiť originál dokladu o kúpe.
2. Nutné predložiť záručný list kompletne vypísaný a potvrdený pečiatkou predajne, alebo montážnej firmy s vyznačeným dátumom predaja, alebo montáže a podpisom kompetentných pracovníkov.
3. Stav a funkčnosť výrobku nie sú narušené násilnými a neodbornými zásahmi užívateľa, alebo živelnou pohromou.
4. Inštalácia bola vykonaná podľa návodu na montáž, obsluhu a údržbu a systém bol spustený vyškolenou autorizovanou osobou.

### Záruka zaniká pri chybách spôsobených:

- Poškodením pri preprave tovaru
- Nesprávnym používaním a skladovaním
- Používanie elektrickej siete s vyšším napätím, ako je uvedené na štítku ohrievača
- Prírodnými katastrofami alebo inými okolnosťami
- Nedodržaním pokynov v návode na používanie
- Parametrami vody mimo rozsah definovaný v európskych normách a právnych predpisoch na kvalitu vody, najmä s obsahom chloridov a vodivosťou
- Deformáciou nádrže ohrievača z dôvodu zamrznutia vody v nádrži
- V prípadoch opravy alebo pokusu o opravu zaria denia neoprávnenou osobou
- Akýmkoľvek zásahom do konštrukcie ohrievača, jeho úpravou alebo zmenou.

Predávajúci je povinný pri predaji výrobok vybalit', preukázať jeho povrchovú i vzhľadovú kvalitu, kompletnosť a oboznámiť spotrebiteľa o obsluhu a použití výrobku.

Ak nastane počas záručnej doby porucha, ktorá nebola spôsobená užívateľom alebo živelnou pohromou, obráťte sa na autorizovaný servis, ktorý ohrievač preskúša a nárok overí. Po oprávnenom nároku servisné stredisko vykoná opravu ohrievača bezplatne.

V prípade nepredloženia potrebných dokladov (dokladu o kúpe a záručného listu), poškodenia ohrievača zo strany užívateľa (montážnej firmy), alebo zanedbaním pokynov v návode na montáž, obsluhu a údržbu, servisné stredisko ohrievač opraví len na náklady užívateľa!

V prípade neoprávnenej reklamácie servisné stredisko vykoná opravu ohrievača len na náklady užívateľa.

### Poznámka:

Poškodenie elektrických špirál vodným kameňom nie je možné uznať v rámci záruky.


Výrobca si vyhradzuje právo na štrukturálne zmeny bez predchádzajúceho upozornenia, ak to neovplyvní bezpečnosť výrobkov.

## ŽIVOTNÉ PROSTREDIE

Tento výrobok je označený v súlade so smernicou o odpade z elektrických a elektronických zariadení (OEEZ). Zariadením správnej likvidácie spotrebiča zabránite možným negatívnym dopadom na životné prostredie a ľudské zdravie.



S týmto výrobkom nesmie zaobchádzať ako s domovým odpadom. Výrobok musí byť odovzdaný na zbernom mieste pre recykláciu elektrických a elektronických zariadení. Pre informácie o zaobchádzaní a recyklácii tohto výrobku sa obráťte na miestny úrad, kanceláriu pre likvidáciu domového odpadu alebo obchod, kde ste výrobok zakúpili.

 Před instalací a používáním výrobku si pozorně přečtěte tento návod!

Požadavky a doporučení v něm uvedené musí být dodrženy. Dodržování pravidel tohoto návodu je součástí opatření pro bezpečné používání výrobku a je jedním z podmínek pro uznání záruky.

Výrobce nenese odpovědnost za jakékoli poruchy a poškození výrobku způsobené nesprávnou instalací nebo nedodržením pokynů k obsluze uvedených v tomto návodu.

Výrobek má mezinárodní certifikát CE a je v souladu s technickými normami ohřívачů vody do domácnosti dle EN 60335-2-21.

Značka CE znamená, že výrobek splňuje všechny základní požadavky:

- Směrnice o elektromagnetické kompatibilitě - EMC
- Směrnice o nízkém napětí - LVD

## DŮLEŽITÁ BEZPEČNOSTNÍ UPOZORNĚNÍ

- Před instalací tohoto výrobku zkontrolujte a ověřte, zda je napájecí zásuvka uzemněna. V opačném případě se elektrický ohřívач vody nemůže instalovat a používat. Nepoužívejte prodlužovací šňůry. Nesprávná instalace a používání elektrického ohřívачe vody může způsobit vážná poranění a škody na majetku.
- Instalaci výrobku, připojení na vodoinstalaci a uvedení do provozu smí provádět pouze kvalifikované a oprávněné osoby! Instalace a uvedení do provozu musí být potvrzeno na záručním listu.
- Připojení výrobku k elektrické síti musí provést pouze oprávněná osoba. Výrobek musí být správně připojen k elektrické síti podle platné normy ČSN EN
- **Nepřipojujte ohřívач k elektrickému napájení před naplněním ohřívачe vodou!**
- Dodržujte maximální přípustný tlak vody.
- Jelikož teplota vody v ohřívачi může dosáhnout až 75°C, horká voda může způsobit opaření a vážné zranění lidského těla. Nastavte teplotu vody na vhodnou teplotu, abyste předešli opaření.
- Je-li přírodní elektrický kabel výrobku poškozen, smí jej vyměnit pouze výrobce, servis nebo podobně kvalifikovaná osoba, aby se předešlo nebezpečí!
- Pokud je ohřívач (nebo jeho části) poškozen nebo nefunguje, vypněte jej a nemanipulujte s ním. Kontaktujte prodejce nebo centrální servisní středisko. Nikdy ohřívач neopravujte sami. V opačném případě může být ohrožena bezpečnost spotřebiče.
- **Výrobce neručí za škody způsobené nesprávnou instalací, údržbou a obsluhou ohřívачe.**

- Maximální tlak vstupní vody je 0,6 MPa (6 barů); minimální tlak vstupní vody je 0,1 MPa (1 bar), potřebný pro správný provoz spotřebiče.
- Zařízení se určeno k používání v domácím prostředí. Zařízení se může používat i v jiném než domácím prostředí, například, v malých provozech, pokud se používá stejným způsobem.
- Jiné použití nebo použití nad určený rámec se pokládá za použití v rozporu s určením. Za použití v rozporu s určeným použitím se považuje použití přístroje pro ohřev jiných kapalin, jako je voda nebo vody obsahující chemikálie, jako např. solanka.



**VÝSTRAHA!** Armatura a pojistný ventil mohou během provozu nabýt teploty nad 60°C. Při výtokových teplotách vyšších než 43°C vzniká nebezpečí opaření.



Tento výrobek mohou používat děti starší 8 let, jakož i osoby se sníženými fyzickými, smyslovými nebo duševními schopnostmi, nebo nedostatkem zkušeností a znalostí, pokud jim osoba odpovědná za jejich bezpečnost poskytuje dohled, případně pokud byly poučeny o bezpečném používání výrobku a porozuměly nebezpečím z toho vyplývajícím. Odpovědná osoba musí zajistit aby bylo zabráněno dětem manipulovat s tímto výrobkem!

## TECHNICKÉ ÚDAJE – POPIS

Tlakové (uzavřené) ohřívачe vody jsou určeny k ohřevu studené vody pro zásobování jednoho nebo více odběrných míst. Jsou vhodné pro instalaci všude tam, kde není centrální rozvod teplé vody.

Tlakové ohřívачe se umísťují v místě používání pro jedno nebo více odběrných míst.

Ohřívачe vody modelové řady UNI jsou konstruovány pro univerzální montáž na stěnu - vertikální nebo horizontální (svislá/ležatá). Vnitřní nádrž ohřívачe je rozdělena do dvou nádob se dvěma nezávislými topnými tělesy.

Jsou konstruovány pro umístění v obyčejném prostředí, dle EN s krytím proti stříkající vodě IP 24. Dodávány jsou s pojistným ventilem se zpětnou klapkou, napájecím kabelem a šrouby na zavěšení.

Ohřívачe zajistí rychlou a pohodlnou přípravu TUV. Nepřetržitě udržují objem vody s výchozí teplotou. Mají jednoduché ovládání s možností nastavení optimálního provozu.

Výtokovou teplotu teplé vody lze plynule nastavit pomocí otočného regulátoru teploty. Ohřev vody se zapne automaticky, když teplota v nádrži ohřívачe klesne pod nastavenou teplotu. Aktuální teplota vody v nádrži je zobrazena na displeji.

Vnitřní ocelová nádrž ohřívače je chráněna speciálním přímým smaltováním – sklokeramický smalt a anodovou ochranou. Anoda chrání vnitřní nádrž před korozí.

Technické údaje a rozměry produktů si můžete prohlédnout v tabulce a znázorněných technických obrázcích.

### Elektrické ohřívače pro univerzální instalaci:

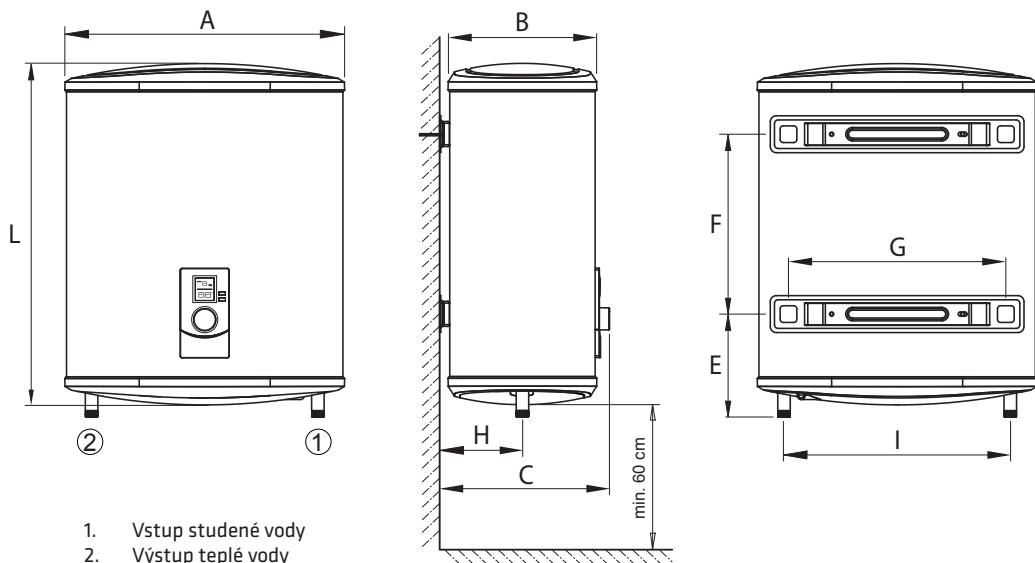
UNI 50, UNI 80, UNI 100 - obr. 1

## TECHNICKÁ TABULKA A ROZMĚRY

Umístění	univerzální montáž		
Model	UNI 50	UNI 80	UNI 100
Objem (l)	50	80	100
Napětí (V)	230	230	230
Příkon (kW)	1,2 / 2	1,2 / 2	1,2 / 2
Jištění (A)	10	10	10
Elektrické krytí	IP 24	IP 24	IP 24
Doba ohřevu vody při 2 kW 15°C - 65°C (Δ 50°C)	1,4 hod. 83 min.	2,1 hod. 124 min.	2,6 hod. 158 min.
Připojení vody	1/2"	1/2"	1/2"
Max. tlak vody (bar)	6	6	6
Hmotnost (kg)	25,9	32,5	38,4
Energetická třída	B	B	B
Roční spotřeba elektrické energie (kWh/rok)	1243	1316	1228

Rozměry: (mm)			
Model	UNI 50	UNI 80	UNI 100
A	470	570	570
B	250	300	300
C	292	342	342
E	183	265	265
F	470	365	550
G	355	415	415
H	142	167	167
I	385	475	475
L	860	900	1090

Obr. 1



## MONTÁŽ OHŘÍVAČE VODY

Před montáží zkontrolujte, zda povrch ohřívачe vody není poškozen přepravou a zda ohřívач souhlasí s údaji na obalu, případně typovém štítku. V případě zjištěných chyb to ještě před montáží reklamujte u prodejce. Zkontrolujte také přibalené příslušenství.

### Příslušenství dodávané k výrobku:

- 1 x pojistný ventil 1/2"
- 2 x uchyťovací konzole na zeď (již montovaná na ohřívачi)
- 1 x napájecí kabel výrobku
- 1 x sada rozpínacích šroubů 2 ks

### UPOZORNĚNÍ!

**Instalaci a servis svěřte odborníkům, kteří k tomu mají oprávnění, a kteří musí dodržet všechny bezpečnostní požadavky související s instalací a provozem ohřívачe.**

## MONTÁŽ – STAVEBNÍ ČÁST

Instalaci ohřívачe na zeď musíte provést maximálně zodpovědně. Dbejte o správné upevnění na zeď. Uchytení svěřte zkušenému odborníkovi. Ohřívач se instaluje na pevnou stěnu.

Stěna a skoby (šrouby) musí snést zatížení hmotnosti ohřívачe při plném naplnění vodou (hmotnost ohřívачe + hmotnost vody).

Z bezpečnostních důvodů nedoporučujeme instalaci ohřívачe na stěnu tloušťky menší než 150 mm (nutné individuální posouzení). V případě, že stěna, na kterou chcete nebo uvažujete instalovat ohřívач, je z nedostatečně tlustého a pevného materiálu, je třeba vyrobit speciální konstrukci, kterou použijete jako nosnou konstrukci pro ohřívач.

U stěny z dutých cihel se ujistěte, že jsou vyplněny cementovým betonem.

Neinstalujte ohřívач, dokud si nejste jisti, že stěna je dostatečně pevná. V opačném případě může dojít k pádu ohřívачe ze stěny, což může vést k poškození ohřívачe nebo vážným zraněním.

K uchytení ohřívачe použijte přibalené rozpínací šrouby s háky. Nejsou vhodné do sádkartonu a spýkých materiálů pórovitého typu (např. Ytong,...). Použijte šrouby/háky vhodné do těchto materiálů.

Pokud se ohřívач vody namontuje do malého a úzkého prostoru nebo do mezistropu apodobně, musíte bezpodmínečně dbát na to, aby přípojovací strana ohřívачe (přípojení vody a elektrická část) zůstala volně přístupná a aby nedocházelo k žádnému hromadění tepla. Pod ohřívачem musí zůstat volný prostor cca. 60 cm od spodní hrany ohřívачe (kvůli účelům servisu - výměně spirál a anod). Při montáži těsně pod strop musí být odstup od stropu min. 5 cm.

**! Výrobce neručí za škody způsobené neodbornou montáží a údržbou.**

### Uchytení na zeď:

Ohřívачe vody řady UNI jsou konstruovány pro univerzální montáž na stěnu. Při instalaci zvolte vertikální nebo horizontální umístění (svislé/ležaté).

**Horizontální otočení ohřívачe je možné jen do pravé strany!** - viz obrázek č. 4

K uchytení ohřívачe na zeď slouží konzole, které jsou pevně instalovány na ohřívачi ze zadní strany.

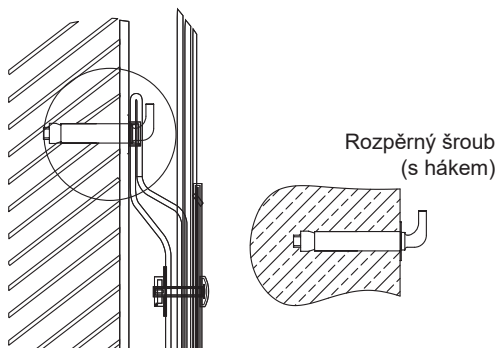
- Po výběru umístění ohřívачe navrtejte do zdi dva otvory s příslušnou hloubkou a průměrem odpovídajícím přibaleným rozpěrným šroubům.
  - Při svislé montáži** se ohřívач uchyťí na horní konzoli, vzdálenost otvorů dle rozměru G.
  - Při ležaté montáži** se ohřívач uchyťí pomocí dvou šroubů na obě konzoly v jejich horní části, vzdálenost otvorů dle rozměru F.
- Do děr vložte šrouby háčkem směrem nahoru, pevně utáhněte matice a poté na ně zavěste elektrický ohřívач vody (viz. obrázek č. 2).
- Umístění ohřívачe konzolami na zem, nebo jakékoliv jiné otáčení než dovolené (vertikální nebo horizontální v prostoru) není možné a je výrobcem zakázáno!!!**

Poznámka:

Pokud v místě použití není na ohřívач dostatek místa, může být ohřívач instalován i na jiném místě. Aby se však snížily tepelné ztráty v potrubí, umístění ohřívачe by mělo být zvoleno co nejbližší odběrným místům teplé vody.

Při montáži ohřívачe naležato s ohledem na fyzikální zákony dojde ke snížení jeho energetické účinnosti kvůli horší stratifikaci vody. Ohřívачe jsou na tento způsob provozu testovány. V poloze naležato doporučujeme nastavit vyšší teplotu na termostatu. Doporučená je teplota 65°C.

Obr. 2



## PŘIPOJENÍ K ELEKTRICKÉ SÍTI

Elektrická instalace musí odpovídat platným předpisům a státním normám. Její montáž, jakož i připojení ohřívače na elektrickou síť musí provést jen organizace k tomu oprávněná.

Požadavky na elektrickou zásuvku pro připojení ohřívače jsou následující: 230V / 50Hz, jednofázová, s proudovým jištěním min. 10A, třížilový kabel.

Zásuvku se doporučuje umístit vedle ohřívače po pravé straně / blízko ohřívače (viz obrázky 3 a 4).

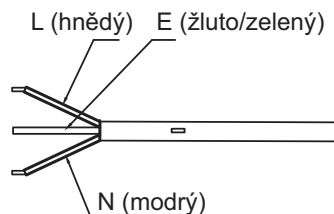
Ohřívač se připojuje pomocí napájecího flexi kabelu s vidlicí s ochranným kontaktem pro připojení na zásuvku. Průřez všech vodičů kabelu musí být min. 3 x 1,5 mm<sup>2</sup>. Napájecí kabel s vidlicí je součástí balení výrobku.

Součástí napájecího kabelu je bezpečnostní proudová ochrana, která v případě úniku proudu do vody (poškození ohř. tělesa) přeruší elektrické napájení. Přestane svítit červená kontrolka napájení na proudové ochraně.

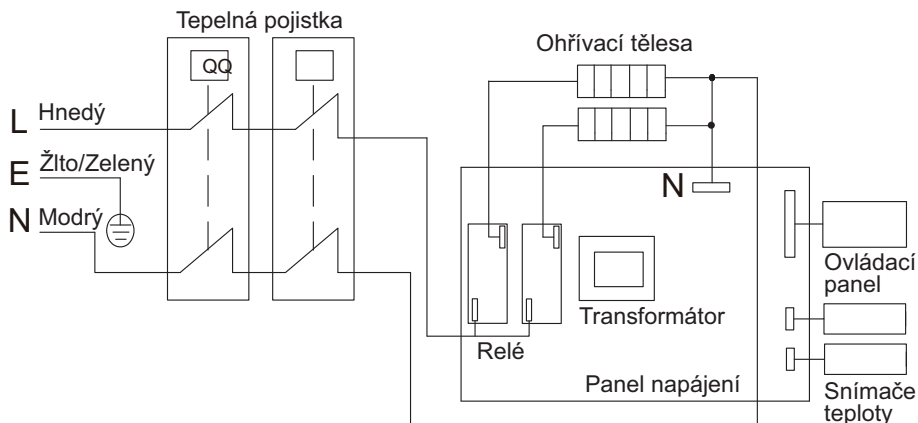
V případě přerušení napájení stiskněte tlačítko Reset. Pokud problém přetrvává, kontaktujte servisní středisko.

**UPOZORNĚNÍ!** Pokud je přívodní elektrický kabel poškozen, musí jej vyměnit pouze výrobce, servis nebo kvalifikovaná osoba, aby se předešlo nebezpečí.

**UPOZORNĚNÍ!** Zapnutí elektrického napájení ohřívače je dovoleno až po jeho naplnění vodou.



## SCHÉMA ELEKTRICKÉHO ZAPOJENÍ



## PŘIPOJENÍ K ROZVODU VODY

Vodoinstalaci svěřte pouze odborníkovi, který vlastní oprávnění k této činnosti.

Ohřívač je třeba dle možností umístit co nejbližší místu nejčastějšího odběru teplé vody, s cílem zabránit tepelným ztrátám.

Rozměr připojovacích trubek studené a teplé vody ohřeváče je G 1/2".

**!** Ohřívač musí být na vodovodní potrubí připojen přes pojistný a uzavírací ventil! Pojistný ventil se montuje jen na přívod studené vody do ohřívače!

**!** Pojistný ventil je součástí příslušenství ohřívače a nelze jej nahradit jiným typem pojistného ventilu (podmínka uznání záruky nádrže).

**!** Mezi ohřeváčem vody a pojistným ventilem nesmí být zařazena žádná uzavírací armatura.

Z důvodu vypouštění vody, čištění a servisu, se doporučuje pro přívod vody do ohřeváče (mezi pojistným ventilem a ohřeváčem) nainstalovat odbočku T- kus s vypustným ventilem.

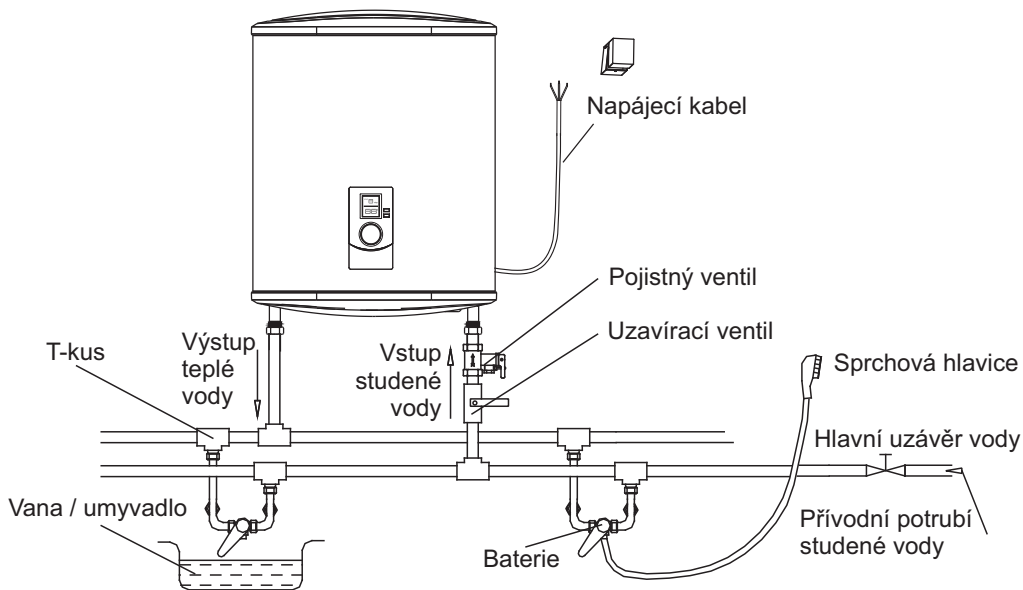
Pojistný ventil plní bezpečnostní funkci, nedoporučuje se používat k vypouštění vody. K vypouštění použijte namontovaný vypustný ventil.

Bývá-li tlak vody v potrubí i přechodně větší než 6 barů, musí se mezi uzavírací a pojistný ventil zařadit redukční ventil.

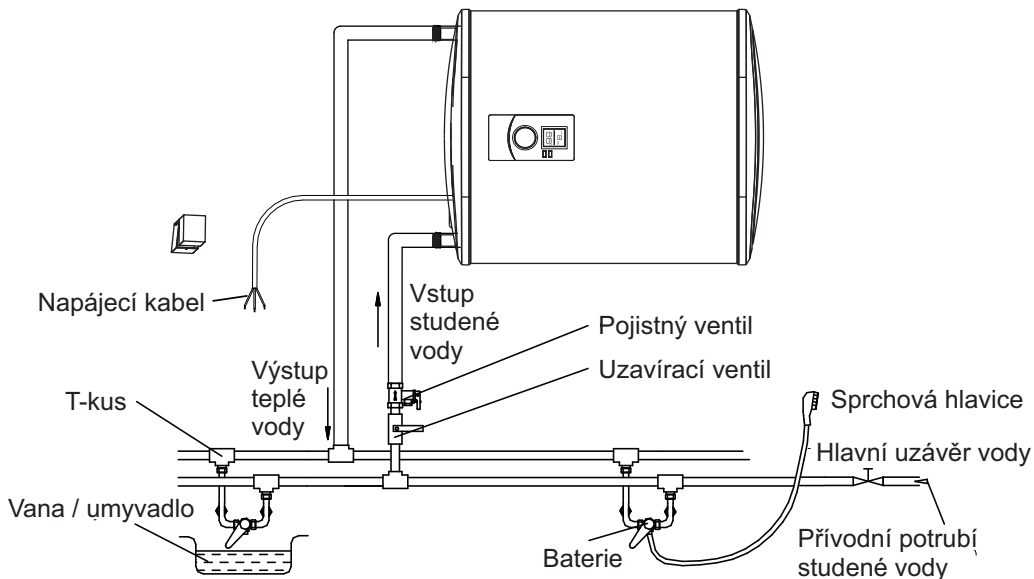
Redukční ventil doporučujeme nastavit na hodnotu 4,5 baru, čímž šetříte vodu a všechny baterie. Ideální je redukční ventil nainstalovat již na vstup vody do objektu za hlavní uzávěr studené vody (dochází tak k úspoře vody v celém objektu), nebo mezi uzavírací a pojistný ventil před ohřívacem vody na vstupním potrubí – obr. 5.

## PŘÍKLADY ZAPOJENÍ OHŘÍVAČE

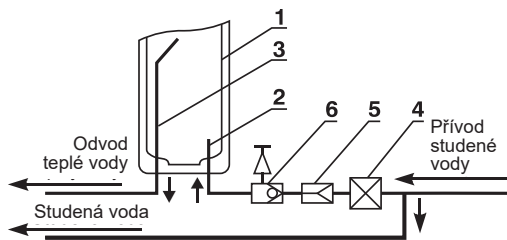
Obr. 3 - Příklad zapojení pro vertikální instalaci



Obr. 4 - Příklad zapojení pro horizontální instalaci



Obr. 5 - Příklad zapojení redukčního ventilu



1. nádrž ohřivače
2. vtoková trubka
3. výtoková trubka
4. uzavírací ventil
5. redukční ventil
6. pojistný ventil so spätnou klapkou

Během ohřevu může docházet k odkapávání přebytečné vody přes pojistný ventil, proto doporučujeme na výtok pojistného ventilu nainstalovat hadičku odvedenou do odpadu. Odkapávání přebytečné vody při ohřevu je běžný jev.

Otvor pojistného ventilu musí zůstat otevřen do atmosféry, nesmí být za žádných okolností zablokován! V opačném případě může dojít k poškození ohřivače, dokonce i k nehodám. Pokud dojde k velkému množství úniku vody, obraťte se na autorizovaný servis.

## NAPUŠTĚNÍ OHŘIVAČE VODOU

Zapnutí elektrického napájení ohřivače je dovoleno až po jeho naplnění vodou!

Při prvním použití ohřivače (nebo po prvním použití po údržbě) se ohřivač může zapnout až po jeho úplném naplnění vodou.

### Ohřivač naplníte následovně:

- Otevřete uzavírací ventil na přívodním potrubí studené vody do ohřivače.
- Otevřete vývod teplé vody směšovací baterie (kohoutek teplé vody) na nejbližším odběrném místě a nechte jej otevřený, dokud z baterie nezačne plynule vytékat voda. To signalizuje, že z nádrže je vytlačen veškerý vzduch a nádrž ohřivače je naplněna.
- Po úplném napuštění ohřivače vodou uzavřete kohoutek baterie. Uzavírací ventil na přívodu studené vody do ohřivače nechte trvale otevřený. Zkontrolujte těsnost spojů.

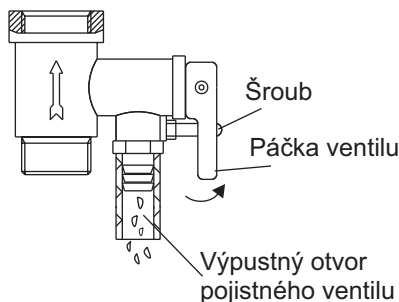
### Poznámka:

Během běžného provozu musí být uzavírací ventil na přívodu studené vody vždy otevřen.

## VYPUŠTĚNÍ VODY Z OHŘIVAČE

- Uzavřete ventil hlavního přívodu vody do ohřivače.
- Vypněte ohřivač tlačítkem On/off a odpojte jej od elektrického napájení.
- Otevřete kohoutek teplé vody na nejbližší baterii, aby ohřivač dostal vzduch.
- Otevřete výpustný ventil (nachází se mezi ohřivačem a pojistným ventilem, pokud jste si jej dali nainstalovat dle našeho doporučení).
- Pokud nemáte výpustný ventil nainstalován, k vypuštění vody můžete použít i pojistný ventil. Vypouštění vody však bude trvat mnohem déle.
- Otevřete pojistný ventil (odšroubujte šroub na páčce a zvedněte páčku ventilu o 90° směrem nahoru) dle obrázku 6.
- Z výpustného nebo pojistného ventilu začne postupně vytékat voda. Odsledujte zda vyteklo 90% objemu ohřivače (ideálně změřit, abyste měli jistotu, že jste vypustili 90% objemu nádrže). Výpustný a pojistný ventil zůstává otevřený, po zimě nezapomeňte ventily uzavřít!
- Výpustný otvor pojistného ventilu se musí instalovat vždy směrem dolů a v prostředí bez mrazu.

Obr. 6



### UPOZORNĚNÍ!

**Nikdy nepoužívejte ohřivač, je-li pravděpodobné, že voda v ohřivači je zamrzlá! Můžete tím poškodit celý ohřivač vody.**

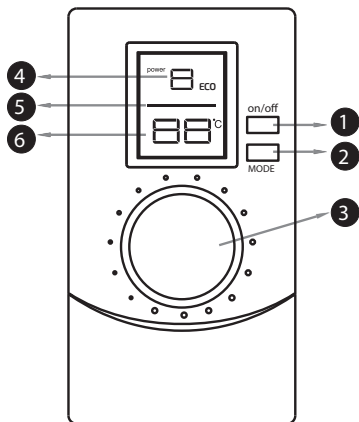
**V případě delšího nepoužívání ohřivače, zejména v zimním období (při teplotách nižších než 0°C), je nutno vypustit vodu z ohřivače. Zabráníte tím zamrznutí vody v nádrži a poškození nádrže ohřivače.**

**Na poškození ohřivače způsobené zamrznutím vody se nevztahuje záruka!**



# UVEDENÍ DO PROVOZU

## POPIS OVLÁDACÍHO PANELU



1. Tlačítko On/Off - slouží k zapnutí a vypnutí ohřivače
2. Tlačítko MODE - přepínání výkonu ohřivače, zapnutí režimu Smart
3. Otočný knoflík termostatu - slouží k nastavení teploty
4. Indikátor nastaveného výkonu nebo režimu Smart
5. Indikátor ohřevu vody - barevný pásek signalizující probíhající ohřev vody
6. Displej zobrazující teplotu vody v nádrži, nebo nastavovanou teplotu

## OBSLUHA OHŘÍVAČE

- Zapojte zástrčku napájecího kabelu do zásuvky. Rozsvítí se indikátor napájení.
- Zapněte ohřivač stisknutím tlačítka On/off. Ohřivač začne pracovat a rozsvítí se displej. Dalším stisknutím tlačítka On/off se ohřivač vypne.
- Displej „6“ zobrazí aktuální teplotu vody v nádrži.
- Otočením knoflíku termostatu se smýčkou otáčením 360° nastavíte požadovanou teplotu vody. Otáčením vpravo zvýšíte teplotu vody, otáčením vlevo snížíte teplotu vody. Během otáčení se mění hodnota nastavené teploty na displeji č.k. „6“.
- Pracovní rozsah termostatu a nastavitelná teplota je v rozmezí 30 - 75°C.
- Když nastavíte potřebnou teplotu, zastavte otáčení knoflíkem. Displej „6“ bude asi 3 sekundy blikat, což znamená, že teplota byla úspěšně nastavena. Potom displej „6“ zobrazí aktuální teplotu v nádrži ohřivače vody.

### Poznámka:

Nastavení teploty není možné ve **Smart režimu**, pokud na displeji „4“ svítí (bliká) číslo 3, což indikuje zapnutý Smart režim. Viz kapitola **Smart režim**.

- Stisknutím tlačítka MODE zvolíte požadovaný výkon ohřivače, nebo režim SMART. Na displeji „4“ se zobrazí volba výkonu / Smart režimu:

- 1 - výkon 1 200 W, pracuje spirála v levé nádrži
- 2 - výkon 2 000 W, pracují spirály v obou nádržích (1 200 W + 800W)

3 - Smart režim (viz kapitola **Smart režim**)

4 - ECO režim – při výběru režimu se na displeji zobrazí číslice 4, přístroj se přepne do ECO režimu. Teplota ohřevu je nastavena na 55°C a nelze ji manuálně změnit.

5 - vysoce teplotní sterilizace – při volbě režimu se na displeji zobrazí číslice 5. Zařízení se přepne do tohoto režimu. Teplota vytápění je pevně stanovena na 80 stupňů. Po dosažení této teploty ji zařízení udržuje 5 minut a poté automaticky opustí režim.

6 - režim zálohování - Při volbě šestého režimu se na displeji zobrazí symbol „H“. Systém přejde do režimu nastavení plánovaného času. Spodní displej zobrazuje nastavený čas v rozsahu od 2 do 23 hodin. Čas se nastavuje pomocí nastavovacího knoflíku. Zvolená hodnota bliká 3 sekundy a poté se uloží. Potom zařízení přejde do režimu nastavení teploty. Zvolená nastavení se aktivují 2 hodiny před zvoleným časem a spustí se ohřev vody.

### Poznámka:

Při volbě stupně výkonu 1 bude probíhat ohřev vody na nastavenou teplotu jen v jedné nádrži (levé), čímž se zajistí rychlejší příprava teplé vody.

- Termostat automaticky reguluje teplotu vody při ohřevu. Když teplota vody v ohřivači dosáhne nastavené teploty, ohřev vody se automaticky vypne. Když teplota vody klesne pod nastavenou hodnotu, ohřev vody se automaticky obnoví.
- Indikátor ohřevu vody (vodorovný pásek) - v závislosti na nastavené teplotě bude barva pásku červená, což znamená probíhající ohřev vody. Pokud teplota vody v nádrži dosáhne nastavené hodnoty, barva indikátoru se změní na bílou, což znamená že ohřivač přejde do stavu udržování teploty.
- Během ohřevu vody dochází k mírnému kapání vody z pojistného ventilu, které je způsobeno zvětšováním objemu vody při ohřevu. Jedná se o běžný jev. Na výtok ventilu nainstalujte hadičku a odvedte ji do odpadního potrubí
- Kapání přestane, když ohřivač ohřeje vodu na požadovanou teplotu

Protože teplota vody v ohřivači může dosáhnout až 75°C, horká voda může způsobit opaření a vážné zranění lidského těla. Nastavte teplotu vody na vhodnou teplotu, abyste předešli opaření.

## SMART REŽIM

Ohřivač při zapnutém Smart režimu pracuje na principu šetření energie - snižuje spotřebu elektrické energie a umožňuje minimalizovat tepelné ztráty.

Ohřivač v úsporném režimu Smart automaticky ohřívá vodu jen v dobách spotřeby vody uživatele a na teplotu v rozmezí 50 - 75°C. Čas, kdy uživatel potřebuje teplou vodu, ohřivač sleduje na základě spotřeby vody během dne.

### Poznámka:

Teplota vody při ohřevu závisí na spotřebě vody. Velká spotřeba vody vede k vyšší teplotě, zatímco malá spotřeba vody vede k nižší teplotě.

### Poznámka:

Při prvním zapnutí Smart režimu bude ohříváč po dobu jednoho týdne ohřívat vodu na maximální teplotu 75°C (přednastavená hodnota) a začne sledovat spotřebu vody uživatele během celého dne během jednoho týdne. Spotřeba vody bude zapamatována.

Po ukončení sledování bude ohříváč ohřívat vodu na dříve nastavenou teplotu a jen v době potřeby.

### Poznámka:

Pro správné fungování inteligentního ovládání Smart režimu se doporučuje zapnout Smart režim v době 00:00 (o půlnoci). Zajistí se tím správné kalibrování času a sledování spotřeby teplé vody

### Zapnutí provedete podle následujícího postupu.

- Zapojte zástrčku napájecího kabelu do zásuvky. Rozsvítí se indikátor napájení.
- Zapněte ohříváč stisknutím tlačítka On/off.
- Mačkááním tlačítka MODE zvolíte režim SMART. Na displeji „4“ se musí zobrazit volba Smart režimu: 3 - Smart režim
- Při zapnutí Smart režimu není možné nastavovat teplotu. Teplota vody je řízena elektronikou v rozmezí 50°C – 75°C. Teplota vody se mění náhodně podle spotřeby uživatele.  
Při prvním zapnutí Smart režimu je ohřev na 75°C.
- Ohříváč začne sledovat vaši spotřebu vody po dobu 1 týdne.

- Po dokončení sledování spotřeby a časech používání vody začne ohříváč na začátku druhého týdne pracovat v úsporném režimu Smart. Bude přizpůsobovat teplotu vody ke spotřebě vody.

## ÚDRŽBA A KONTROLA ZAŘÍZENÍ

- Ohříváč nevyžaduje zvláštní údržbu.
- Pravidelně kontrolujte zástrčku napájecího kabelu a zásuvku, abyste se ujistili zda mají pevný kontakt a jsou dobře uzemněny.
- Funkci pojistného ventilu je nutno kontrolovat 1x za měsíc během provozu ohříváče, nebo při každém přerušení provozu delším než 5 dní.
- Ohříváč je vybaven dvěma tepelnými pojistkami (jedna pojistka pro každou nádrž). Tepelná pojistka v případě poruchy přerušuje elektrický obvod. Tepelnou pojistku nezapínajte dříve, než Vám servisní středisko neodstraní závalu.
- Pro lepší a efektivní chod ohříváče je nutné pravidelné čištění nádrže a topného tělesa od usazenin vodního kamene.
- Zanesení ohříváče vodním kamenem a následné poškození elektrických spirál vodním kamenem nelze uznat v rámci záruky. Doporučujeme řešit úpravu vody.
- Čištění a jakékoli zásahy do výrobku během záruky musí být provedeny pouze kvalifik. servisním pracovníkem! (podmínka uznání záruky)
- **V případě jakýchkoli poruch přestaňte ohříváč používat, zastavte přívod vody, elektrické energie a kontaktujte autorizovaný servis!**

## ŘEŠENÍ PROBLÉMŮ

Chyby	Důvody	Řešení
Nesvítí světelný indikátor ohřevu	1. Je vypnuto elektrické napájení 2. Chyba regulátoru teploty	1. Zapněte elektrické napájení 2. Kontaktujte servisní středisko
Teplota vody je nízká, indikátor svítí	1. Nastavená nízká tepota na termostatu 2. Porucha topného tělesa	1. Nastavte vyšší teplotu 2. Kontaktujte servisní středisko
Z výstupu teplé vody nevytéká teplá voda	1. Je přerušen přívod studené vody do objektu 2. Tlak vody je příliš nízký 3. Je zavřený uzavírací ventil na přívodu studené vody do ohříváče	1. Počkejte na obnovení dodávky studené vody 2. Použijte ohříváč opět tehdy, když se zvýší tlak vody. 3. Otevřete uzavírací ventil na přívodu studené vody do ohříváče
Teplota vody je příliš vysoká	Chyba tepelné pojistky nebo systému řízení teploty	Kontaktujte servisní středisko
Únik vody	Problém těsnění spojů na obou vývodech vody	Přetěsněte spoje na vývodech

### Chybová hlášení

- E2:** Ohřev na sucho --- Naplňte nádrž ohříváče vodou a pokračujte v ohřevu. Pokud problém přetrvává kontaktujte servisní středisko
- E3:** Přehřátí --- Kontaktujte servisní středisko
- E4:** Chyba teplotního čidla --- Kontaktujte servisní středisko

## ZAPAMATOVÁNÍ NASTAVENÍ PŘI VÝPADKU ELEKTRICKÉ ENERGIE

Ohřivač vody si při přerušení napájení zapamatuje nastavenou teplotu a po obnovení napájení se automaticky zapne v režimu, ve kterém byl nastaven před výpadkem napájení.

## ZÁRUČNÍ PODMÍNKY

Při dodržení pokynů v návodu k montáži, obsluze a údržbě výrobce zaručuje, že výrobek bude mít po celou dobu záruky vlastnosti stanovené příslušnými technickými podmínkami a normami.

**Na ohřivače vody specifikované v tomto návodu poskytujeme záruku 2 roky na celý výrobek.**

**Záruka platí ode dne prodeje nebo spuštění do provozu odbornou firmou.**

### PODMÍNKY PLATNOSTI ZÁRUKY:

1. Nutno předložit originál dokladu o koupi.
2. Nutno předložit záruční list kompletně vypsáný a potvrzený razítkem prodejny nebo montážní firmy s vyznačeným datem prodeje nebo montáže a podpisem kompetentních pracovníků.
3. Stav a funkčnost výrobku nejsou narušeny násilnými a neodbornými zásahy uživatele, nebo živelnou pohromou.
4. Instalace byla provedena podle návodu k montáži, obsluze a údržbě a systém byl spuštěn vyškolenou autorizovanou osobou.

### Záruka zaniká při chybách způsobených:

- Poškozením při přepravě zboží
- Nesprávným používáním a skladováním
- Používání elektrické sítě s vyšším napětím, než je uvedeno na štítku ohřivače
- Přírodními katastrofami nebo jinými okolnostmi
- Nedodržením pokynů v návodu k použití
- Parametry vody mimo rozsah definovaný v evropských normách a právních předpisech na kvalitu vody, zejména s obsahem chloridů a vodivosti
- Deformací nádrže ohřivače z důvodu zamrznutí vody v nádrži
- V případech opravy nebo pokusu o opravu zařízení prováděné neoprávněnou osobou
- Jakýmkoliv zásahem do konstrukce ohřivače, jeho úpravou nebo změnou.

Prodávající je povinen při prodeji výrobek vybalit, prokázat jeho povrchovou i vzhledovou kvalitu, kompletnost a seznámit spotřebitele o obsluze a použití výrobku.

Nastane-li během záruční doby porucha, která nebyla způsobena uživatelem nebo živelnou pohromou, obraťte se na autorizovaný servis, který ohřivač přezkouší a nárok ověří. Po oprávněném nároku servisní středisko provede opravu ohřivače bezplatně.

V případě nepředložení potřebných dokladů (dokladu o koupi a záručního listu), poškození ohřivače ze strany uživatele (montážní firmy), nebo zanedbáním pokynů v návodu k montáži, obsluze a údržbě, servisní středisko ohřivač opraví pouze na náklady uživatele!

V případě neoprávněné reklamace servisní středisko provede opravu ohřivače pouze na náklady uživatele.


### Poznámka:

Poškození elektrických spirál vodním kamenem nelze uznat v rámci záruky.

Výrobce si vyhrazuje právo na strukturální změny bez předchozího upozornění, neovlivní-li to bezpečnost výrobků.

## ŽIVOTNÍ PROSTŘEDÍ

Tento výrobek je označen v souladu se směrnicí o odpadu z elektrických a elektronických zařízení (OEEZ). Zajištěním správné likvidace spotřebiče zabráníte možným negativním dopadům na životní prostředí a lidské zdraví.

 S tímto výrobkem nesmí zacházet jako s domovním odpadem. Výrobek musí být předán na sběrném místě pro recyklaci elektrických a elektronických zařízení. Pro informace o zacházení a recyklaci tohoto výrobku se obraťte na místní úřad, kancelář pro likvidaci domovního odpadu nebo obchod, kde jste výrobek zakoupili