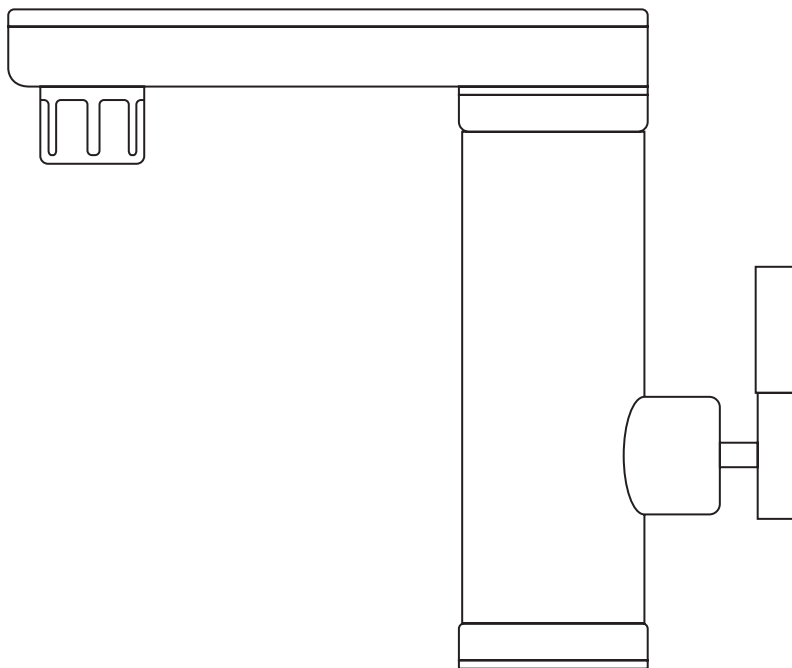


HAKL OB 700

Elektrická přímoohřevná baterie



Návod k montáži a obsluze



Elektrická přímoohřevná baterie HAKL OB 700 má možnost regulace výkonu t.j. teplota zahřáté vody zůstává nezměněna v určitém rozsahu průtoku vody. Řídící elektronika omezuje ohřev v rozmezí od 30°C do 50°C, přičemž výkon topné spirály se automaticky reguluje od 1,1 kW do 3,3 kW. Automatické plynulé zvyšování nebo snižování příkonu topné spirály výrazně šetří nejen vodu, ale i spotřebu elektrické energie. Dotykový displej kromě zobrazení teploty vody umožňuje nastavení výstupní teploty vody. Tato možnost nastavení se uplatní například během léta, kdy je teplota vstupní vody často vysoká a bez elektronické regulace by se ohřátá voda z přímotopné baterie mohla přehřívát. Perlátor pracuje ve dvou módech, při malém průtoku teče v pramínkách po obvodu a při větším průtoku pramínky odstaví a přepne se do naperleného soustředěného středového toku.

Návod na montáž:

1. Přímoohřevnou baterii nainstalujte pomocí flexo hadice s 1/2" vnitřním závitem do vodovodního systému. Dodržte správné zapojení (dle obrázku 3 na straně 5)!
2. Přímoohřevnou baterii odvzdušněte otevřením ventilu teplé vody na vodovodní baterii (červený) na cca 2 minuty. Odvzdušnění je ukončeno, když voda začne plynule protékat vodovodní baterií.
3. Na elektrický kabel namontujte přibalenou síťovou vidlici a připojte k elektrickému rozvodu, podle příslušných norem EN a montáž je ukončena.

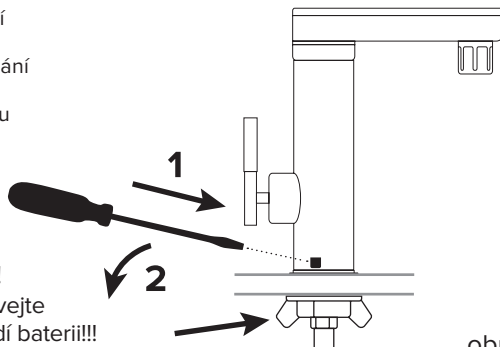
MANUÁLNÍ PŘEPNUTÍ TEPELNÉ POJISTKY DO PROVOZNÍHO STAVU.

V případě havarijního stavu (např. vysoká vstupní teplota vody nad 25°C, špatné odvzdušnění), tepelná pojistka přeruší elektrický přívod a ochrání tak topnou spirálu před přepálením.

Pro vrácení tepelné pojistky do provozního stavu postupujte podle obrázku. 1.zasuňte plochý šroubovák do otvoru tak, aby došel na doraz a zachytil plastové táhlo. 2.pohybem ve směru šipky 2 špičkou šroubováku posunete táhlo až dokud neuslyšíte cvaknutí.

!!!! PROSÍM NEPŘEHLÉDNĚTE !!!!

K montáži centrální plastové matice nepoužívejte žádné nářadí pouze ruce. Přílišná síla poškodí baterii!!!

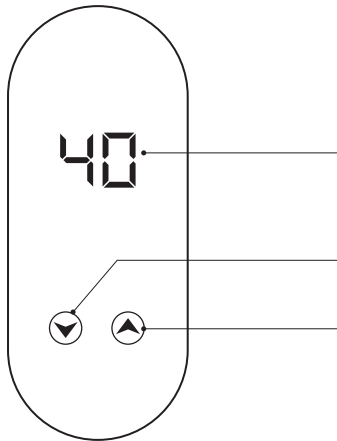


Návod k obsluze:

Otočením páčky směrem dopředu se baterie uvede automaticky do činnosti. Baterie HAKL OB 700 má puštění vody řešené jednou páčkou a jedním směrem. Po vychýlení páčky z vypnutého stavu se nejprve pustí studená voda, která na 30° dosáhne maximálního průtoku. Pokračováním v otáčení páčkou se průtok studené snižuje na minimum a plynule přejde do puštění teplé vody cca na 70° otočení páčky. Pokračováním v pohybu páčky se postupně zvyšuje průtok teplé vody. To že se baterie zapnula oznámí velký displej na horní části baterie, kde na chvíli zsvítí poslední nastavená teplota a v zápětí začne ukazovat reálnou teplotu vytékající vody. Zvyšováním průtoku teplota vody klesne, snížením průtoku bude teplota stoupat až po nastavenou, kterou můžete měnit pomocí tlačítek se šipkami .

Levým -šipka dolů- na 30°C a pravým - šipka nahoru - do 50°C. **Při zastavování baterie musíte opět přejít přes studenou vodu, tímto se zajistí vypláchnutí zbytkové teploty spirály a prodlouží se životnost topného systému.**

CHYBOVÁ HLÁŠENÍ : baterie píše „E1“ při poruše tepelného snímače.



Displej zobrazuje dva údaje:

1. aktuální přesně měřenou výstupní teplotu vody
2. vámi nastavenou teplotu vody (zobrazena dočasně)

Tlačítko mínus (⊖) snižování maximální výstupní teploty vody.

Tlačítko plus (⊕) zvyšování maximální výstupní teploty vody.

obr. 2: dotykový displej přímoohřevné baterie



UPOZORNĚNÍ:

Výrobce neumí ovlivnit stabilitu elektrické sítě pokud chybí 5% napětí chybí 10% výkonu. Napětí v rozsahu 180-240V výrobek nepoškodí jen se projeví na nedostatečném příkonu. Teplota vstupní vody kolísá v závislosti na ročním období, proto pokud chcete v zimě dosáhnout vyšší teploty, musíte na výrobku omezit průtok.

Pokyny výrobce pro instalaci:

Bezpečnostní pokyny výrobce

- Montáž a uvedení výrobku do provozu svěřte odborné firmě!
- Montáž laickou osobou je nepřípustná!
- Výrobce neodpovídá za vady způsobené neodbornou montáží a za mechanické poškození (živelné pohromy, násilné poškození atd.), které vzniklo po prodeji výrobku.
- Při uvedení výrobku do provozu důkladně dodržujte informace v návodu k obsluze.
- Jakékoliv opravy svěřte pouze pracovníkovi autorizovaného servisu.
- Po odstranění krytu ohřívače hrozí riziko úrazu elektrickým proudem!
- Nedotýkejte se elektrických částí zařízení pod napětím!
- Pokud je síťový kabel poškozen, musí být vyměněn autorizovaným servisem, podle příslušných norem EN, aby se předešlo nebezpečí.
- Výrobek musí být umístěn dle příslušných bezpečnostních norem EN.
- Výrobek musí být připojen přes proudový chránič (RCD) se zbytkovým proudem nepřevyšujícím 30 mA.
- Výrobek musí být zabezpečen rychlým odpojením od elektrické sítě.
- Výrobek je zařazen do skupiny dílenských oprav!

Důležité upozornění před montáží

- Před zapojením do elektrické sítě ohřívač odvzdušněte, tzn. otevřete ventil teplé vody na cca 2 minuty, zabráníte tak poškození výhřevné spirály.
- Propálení topné spirály nedostatečným odvzdušněním nespadá do rozsahu záručních oprav.

- Po každém zavzdušnění vodovodního potrubí (při odstávce vody, údržbě...) je nutné ohřívač odpojit od elektrické sítě a odvzdušnit!
- Před ohřívač výrobce doporučuje nainstalovat změkčovač vody (mechanický, elektrický nebo magnetický)!
- Výrobce neodpovídá za poruchy způsobené vodním kamenem nebo mechanickými nečistotami ve vodě.
- Výrobce doporučuje nainstalovat filtr proti mechanickým nečistotám ve vodě!
- Výrobce doporučuje pravidelné čištění vstupního filtračního sítka na přírubě ohřívače!
- Ohřívač chraňte před zamrznutím - zabráníte tím jeho poškození!
- V případě zamrznutí ho neuvádějte do činnosti - zabráníte tak přepálení výhřevné spirály!
- Dynamický tlak vody musí odpovídat hodnotám uvedeným v tabulce parametrů!
- Ohřívač vody musí být připojen na ochranné uzemnění, podle příslušných norem EN!
- Výrobce neodpovídá za stabilitu elektrické sítě.
- V případě výkyvů volejte příslušnou pobočku energetických závodů! (Kolísání napětí v rozmezí 180 až 240V nepoškodí ohřívač. Projeví se pouze na výkonu, např. Pokles napětí o 5% znamená snížení výkonu ohřívače o 10%).
- Zatížení maximálním tlakem vody je 6 bar (0,6 MPa)
- Ohřívač je konstruován pro zapojení na přímo do vodovodního systému.
- Při zapojení na přímo do systému, musí být ohřívač chráněn pojistným ventilem do 0,6 MPa
- Výrobce doporučuje přívod studené vody k ohřívači zajistit ventilem, který v případě delšího nepoužívání umožní ohřívač odstavit od plného tlaku vody.
- Tento přístroj je určen pouze pro použití v domácnosti. Pokud se přístroj používá k jině než návodem stanovené účely nebo se používá nesprávně, v případě poškození neposkytuje výrobce na přístroj záruku!
- Tento přístroj byl konstruován jako celek. Po zásahu do jeho jednotlivých dílů se přístroj poškodí. V takových případech výrobce neposkytuje na přístroj záruku!
- Přístroj je konstruován pro ohřev studené vody. Její teplota by neměla přesáhnout 25°C!
- Přístroj se nesmí používat k dohřívání předehřáté vody! (sluneční kolektor, jiný ohřívač)

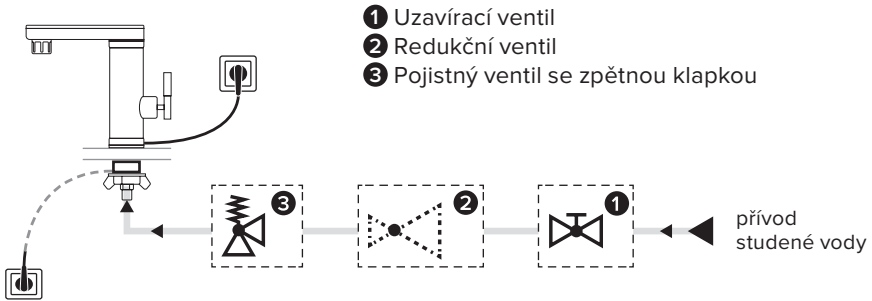


UPOZORNĚNÍ:

Pokud Vám kolísá průtok vody a tím i teplota ohřáté vody bývá to způsobeno například domácí vodárnou. Tento problém odstraní regulační ventil (např. Honeywell D04-1 / 2A), namontovaný na výstupu z vodárny, který zajistí konstantní tlak a průtok.

⚠ Bezpečnostní upozornění podle EN 60 335-1:2012+A11

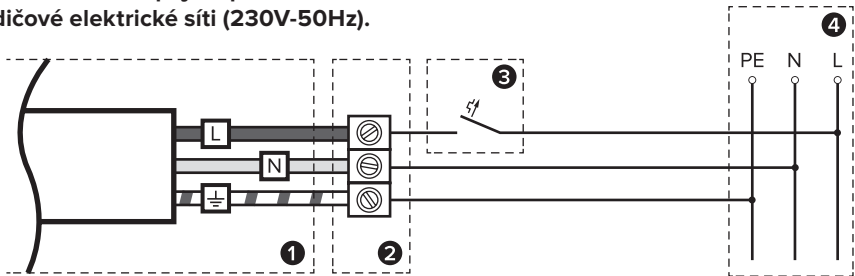
- Tento spotřebič mohou používat děti od 8 let a osoby se sníženými fyzickými, smyslovými nebo duševními schopnostmi nebo s nedostatkem zkušeností nebo znalostí, pokud jsou pod dozorem nebo dostali pokyny týkající se bezpečného používání spotřebiče a porozuměli nebezpečí, které je s tím spojené.
- Děti si nesmí hrát se spotřebičem.
- Čištění a údržbu uživatelem nesmějí provádět děti bez dozoru.



obr. 2: schéma zapojení přímoohřevné baterie na plný tlak vody do vodovodního systému.

SCHÉMATA PŘIPOJENÍ K ELEKTRICKÉ SÍTI

Elektrické schéma zapojení přímoohřevné baterie HAKL OB 700 k 3-vodičové elektrické síti (230V-50Hz).



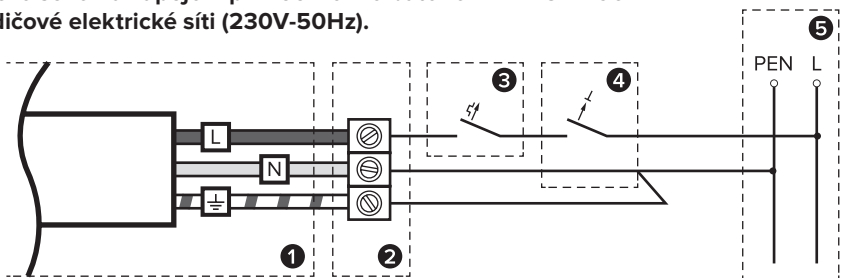
1 Přívodní kabel ohřívače 3C 1,5 mm²

2 Síťová vidlice 16A / napevno - svorkovnice S-4mm²

3 Jistič B16 A

4 Elektrický rozvod

Elektrické schéma zapojení přímoohřevné baterie HAKL OB 700 k 2-vodičové elektrické síti (230V-50Hz).



1 Přívodní kabel ohřívače 3C 2,5 mm²

2 Doporučený spoj - síťová vidlice 16A.
Nebo napevno - svorkovnice 4mm².

3 Jistič B16 A

4 Jednofázový proudový chránič 16 A - 0,03 A

5 Elektrický rozvod

Tabulka technických údajů:

CZ

| Typ | | OB 700 |
|--------------------------------------|-------|------------|
| Příkon | kW | 1,1 - 3,3 |
| Napětí | V | 230 |
| Proud | A | 4,8 - 14,3 |
| Stupeň krytí | IP | 24 |
| Připojení na vodu | G | 1/2"vnější |
| Min. pracovní tlak vody | MPa | 0,10 |
| Trvalý tlak vody | MPa | 0,6 |
| Průtok vody při 50°C | l/min | 0,8-1,39 |
| Průtok vody při 40°C | l/min | 0,8-1,79 |
| Tepelná provozní ochrana | °C | 50 |
| Tepelná pojistka servisní na spirále | °C | 90 |
| Výška přímoohřevné baterie | mm | 198-207 |
| Délka výtokového ramínka | mm | 181 |

Hodnoty uvedené v tabulce byly naměřeny při jmenovitém příkonu 3,3 kW, síťové napětí při testu 228 - 230 V; dynamický tlak vody 0,3 MPa (3 bar), teplota vody 12°C

Tabulka energetické účinnosti

| Typ | OB 700 |
|------------------------------|--------|
| Třída energetické účinnosti | A |
| Zátěžový profil | XXS |
| Roční spotřeba energie v kWh | 474 |
| Hladina akustického hluku | 26dB |

Tabulka vhodnosti použití

| Typ / Příkon | OB 700 / 3,3 kW |
|------------------------|-----------------|
| Umytí rukou | ● ● ● |
| Běžně zašpiněné nádoby | ● ● ● |
| Mastné hrnce | ● ● |
| Napuštění kbelíku | ● |

Legenda: ● ● ● tři symboly určují maximální vhodnost použití



Technická podpora, záruční a pozáruční servis pro ČR

INFOLINKA : +420 731 222 398 Po-Pá: 8.00 - 16.00

HAKL s r.o., Vajnorská 6, 900 28 Ivanka pri Dunaji, Slovenská republika
tel. / fax: 02 / 4594 4469, mob.: +421 910 923 196, web: www.hakl.sk