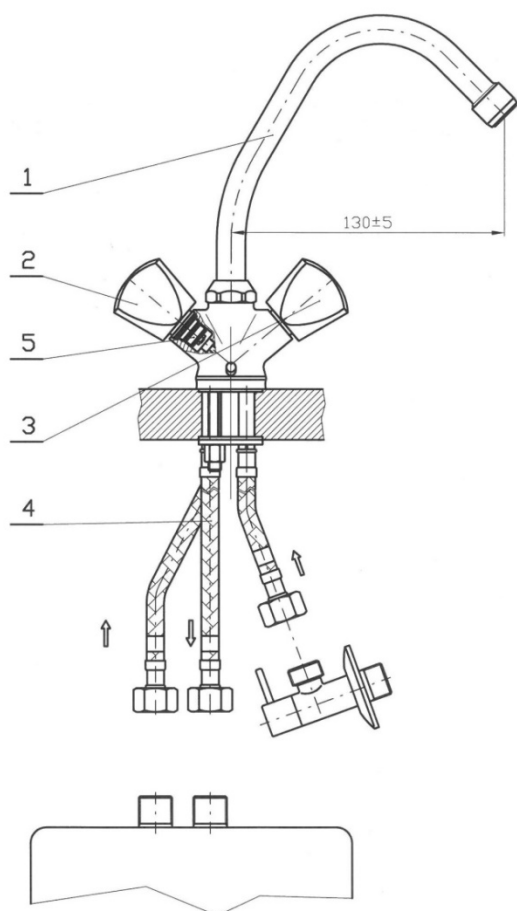


Typ: BE.1840.A1

Návod na instalaci, obsluhu a montáž směšovací baterie BE.1840.A1

Provozní parametry :

1. Pracovní teplota vody – max. 90 °C
2. Zkušební tlak – 16 bar
3. Pracovní tlak - max. 10 bar

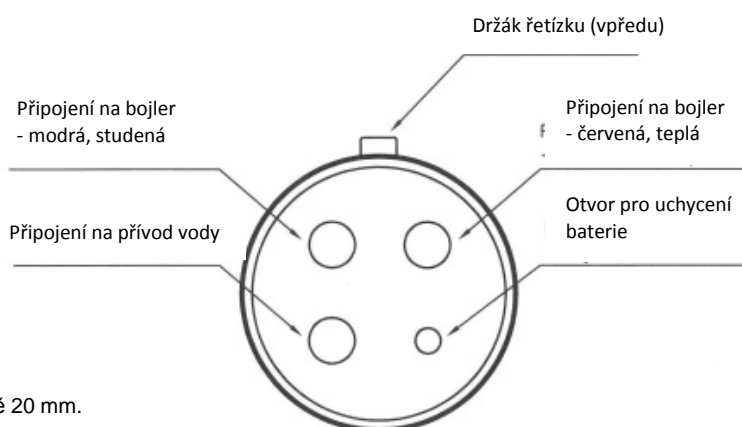


Důležité upozornění pro instalátéra:

Při vstupním tlaku nad 5 bar je potřebné namontovat redukční ventil, aby sa dodržela užitková hodnota.

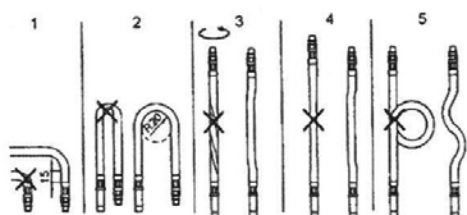
- Připojovací hadice před připojením řádně propláchněte vodou.
- Připojovací hadici označenou modrou šipkou – poz. 4 namontujte přes těsnění na napouštěcí trubku ohřívače vody (obvykle označenou modrou barvou).
- Průtok v l/min nesmí překročit jmenovitý obsah nádrže ohřívače.
- Při použití není přípustné připojit na výtok baterie "perlátor" (tvoření vzduchových bublin), regulátor množství vody, prodlužovací hadice a podobně.
- Při prvním spuštění ohřívače vody do provozu ho musíte naplnit vodou.
- Při nahřátí vody v ohřívači může z výtoku baterie odkapávat voda. Je to přirozený fyzikální jev, který je důsledkem nárůstu objemu vody změnou její teploty.
- Regulátor průtoku teplé vody je zapotřebí občas vyčistit (podle obsahu vodního kamene a rozsahu znečištění vody), aby nevzniknul v nádrži ohřívače nepřipustně vysoký přetlak.

Připojení baterie:



Instalace přípojovacích hadic:

1. Hadice neohýbat přímo za spojením, ale vynechat minimálně 20 mm.
2. Hadice nepřelamovat, ale ohýbat v poloměru minimálně 30 mm.
3. Při montáži zabránit zkroucení hadice.
4. Při montáži zabránit tahovému napětí.
5. Překroucení hadice je nepřipustné.



Náhradní díly :

P. č.	Název náhradního dílu	Objednací číslo náhr. dílu u výrobce
1.	Otočné výtokové ramínko 150 mm	BE.1840A.01
2.	Otočná rukojeť červená	BE.1840A.02
3.	Otočná rukojeť modrá	BE.1840A.03
4.	Flexihadice G 3/8" / M18x1 L-550 mm	BE.1840A.05
5.	Vršek ventilu G 1/2"	BE.1840A.07