

- IT** SCALDACQUA ELETTRICI
- EN** ELECTRIC WATER HEATERS
- FR** CHAUFFE-EAU ÉLECTRIQUES
- DE** ELEKTRISCHER WARMWASSERSPEICHER
- NL** ELEKTRISCHE WATERVERWARMER
- HU** ELEKTROMOS VÍZMELEGÍTŐK
- CZ** ELEKTRICKÝ OHŘÍVAČ VODY

QUADRIS

VŠEOBECNÉ BEZPEČNOSTNÍ POKYNY

1. **Pozorně si přečtěte pokyny a varování uvedené v tomto návodu, protože obsahují důležité informace ohledně bezpečné instalace, použití a údržby.**
Tento návod je nedílnou součástí výrobku. V případě změny vlastnictví jej předejte následujícímu uživateli/majiteli.
2. Výrobce neodpovídá za zranění osob, zvířat nebo škody na majetku způsobené nevhodným, nesprávným nebo nerozumným používáním nebo nedodržením pokynů uvedených v této publikaci.
3. Tento elektrický zásobníkový ohřívač vody byl navržen pro použití v domácnosti a je konstruován speciálně pro ohřev studené vody (vstupující do výrobku) pro užitkové použití. Jakékoli jiné použití výrobku je považováno za nevhodné, a tudíž potenciálně nebezpečné. Výrobce odmítá jakoukoli odpovědnost vyplývající z nevhodného použití výrobku a/nebo pro jiné účely, než je uvedeno v příslušném návodu k použití.
4. Instalaci a údržbu musí provádět odborně kvalifikovaný personál, jak je uvedeno v příslušných odstavcích.
Používejte pouze originální náhradní díly. Nedodržení výše uvedených pokynů může ohrozit bezpečnost spotřebiče a **zbavuje** výrobce jakékoli odpovědnosti za následky.
5. **NENECHÁVEJTE** obalové materiály (sponky, plastové sáčky, polystyren apod.) v dosahu dětí; mohou způsobit vážné zranění.
6. **Spotřebič nesmí používat osoby mladší 3 let, osoby se sníženými fyzickými, smyslovými nebo duševními schopnostmi nebo osoby bez potřebných zkušeností a znalostí, pokud nejsou pod dohledem nebo nebyly poučeny o bezpečném používání spotřebiče a o rizicích, která s ním souvisejí. NEDOVOLTE** dětem, aby si se spotřebičem hrály. **Děti ve věku od 3 do 8 let mohou obsluhovat pouze vodovodní kohoutek připojený ke spotřebiči. Čištění a údržbu spotřebiče nesmí provádět děti bez dozoru uživatele.**
7. **NEDOTÝKEJTE** se spotřebiče, pokud jste bosí nebo máte mokrou jakoukoli část těla.
8. Před použitím spotřebiče a po běžné nebo mimořádné údržbě doporučujeme naplnit jeho zásobník vodou a zcela ji vypustit, aby se odstranily veškeré zbytkové nečistoty.

9. Pokud je spotřebič vybaven napájecím kabelem, smí jej vyměnit pouze autorizované servisní středisko nebo odborný technik.
10. Je potřeba povinně našroubovat na trubku přívodu vody spotřebiče pojistný ventil v souladu s národními předpisy. V zemích, které přijaly normu EN 1487, musí být pojistná jednotka kalibrována na maximální tlak 1 487 MPa (0,7 bar) a musí zahrnovat alespoň kohout, zpětný ventil a ovládací, pojistný ventil a hydraulický vypínač zátěže.
11. Nezasahujte neoprávněně do přetlakového bezpečnostního zařízení (ventil nebo bezpečnostní pojistná jednotka), pokud je dodáváno společně se spotřebičem; čas od času jej vypněte, abyste se ujistili, že není zablokované, a abyste odstranili jakékoli usazeniny vodního kamene.
12. Je **běžné**, že z přetlakového bezpečnostního zařízení při ohřevu spotřebiče odkapává voda. Z tohoto důvodu musí být odtok vždy ponechán připojen volně do atmosféry, s odtokovou trubkou instalovanou v souvislém sklonu směrem dolů a na místě bez ledu.
13. Dbejte na to, abyste spotřebič, který se nachází v oblasti vystavené teplotám pod bodem mrazu a je mimo provoz, vypustili a odpojili od elektrické sítě.
14. Pokud je voda ohřátá na teplotu vyšší než 50 °C přivedena přímo do vodovodních kohoutků, může způsobit okamžité vážné popáleniny. Ohroženy jsou zejména děti, osoby se zdravotním postižením a starší osoby. Doporučujeme nainstalovat na přívodní potrubí vody termostatický směšovací ventil, označený červeným límcem.
15. Nenechávejte hořlavé materiály v kontaktu se spotřebičem nebo v jeho blízkosti.
16. Pod ohřívač vody neumísťujte nic, co by se mohlo poškodit únikem vody.

FUNKCE OCHRANY PŘED BAKTERIÍ LEGIONELLA

Legionella jsou malé tyčinkovité bakterie, které jsou přirozenou součástí všech sladkých vod. Legionářská nemoc je infekční zápal plic způsobený vdechnutím bakterií rodu Legionella. Je třeba zabránit dlouhým obdobím stagnace vody; to znamená, že ohříváč vody by se měl používat nebo proplachovat alespoň jednou týdně.

Evropská norma CEN/TR 16355 uvádí doporučení pro správnou praxi týkající se prevence růstu bakterií Legionella v zařízeních na pitnou vodu, ale v platnosti zůstávají stávající národní předpisy.

Tento elektrický zásobník ohřívá vodu se prodává s funkcí tepelného dezinfekčního cyklu aktivovanou v rámci výchozího nastavení. Při každém zapnutí výrobku a každých 30 dní se spustí cyklus tepelné dezinfekce, který ohřeje ohříváč vody až na 60 °C.

Varování: Pokud tento software prováděl tepelnou dezinfekci, může teplota vody způsobit popálení. Před koupáním nebo sprchováním vyzkoušejte teplotu vody.

TECHNICKÉ PARAMETRY

Technické parametry najdete na identifikačním štítku (je umístěn vedle přívodního/výstupního potrubí).

TABULKA 1 - INFORMACE O VÝROBKU				
Řada výrobků		100	120	150
Hmotnost	kg	37	39,3	46,5
Instalace		Svislá	Svislá	Svislá
Model		Vycházejte z identifikačního štítku		
SMART		x	x	x
Q_{elek}	kWh	WIP	WIP	WIP
$Q_{\text{elek, týd, intel}}$	kWh	WIP	WIP	WIP
$Q_{\text{elek, týd}}$	kWh	WIP	WIP	WIP
Načtení profilu		WIP	WIP	WIP
L_{wa}			WIP	
η_{wa}		WIP	WIP	WIP
V40	l	WIP	WIP	WIP
Dostupný objem	l	WIP	WIP	WIP
Rádiové frekvenční pásmo, ve kterém zařízení pracuje, je 2,4 GHz a maximální výkon vysílaného signálu je < 20 dBm				

Údaje o spotřebě energie v tabulce a další informace uvedené v produktovém listu (příloha A tohoto návodu) jsou definovány v souvislosti se směrnicemi EU 812/2013 a 814/2013.

Výrobky, které nejsou opatřeny štítkem a produktovým listem požadovaným pro konfigurace s kotlem / solárním napájením podle nařízení 812/2013, nelze v takových zařízeních používat.

Spotřebič je vybaven inteligentní funkcí (SMART), která přizpůsobuje spotřebu profilu použití uživatele.

Při správném používání má spotřebič denní spotřebu „Quelek“ ($Q_{\text{elek, týd, intel}}/Q_{\text{elek, týd}}$) nižší než u ekvivalentního výrobku bez inteligentní funkce.

Údaje na energetickém štítku platí pro výrobek při svislé instalaci

Spotřebič je ve shodě s mezinárodní normou elektrické bezpečnosti IEC 60335-1; IEC 60335-2-21.

Označení CE aplikované na spotřebiči potvrzuje, že spotřebič je ve shodě se základními požadavky následujících evropských směrnic:

- směrnice o nízkém napětí (LVD): EN 60335-1, EN 60335-2-21, EN 60529, EN 62233, EN 50106.
- směrnice o elektromagnetické kompatibilitě (EMC): EN 55014-1, EN 55014-2, EN 61000-3-2, EN 61000-3-3.
- směrnice o rádiových zařízeních (RED): ETSI 301489-1, ETSI 301489-17
- směrnice o vymezení nebezpečných látek ve spotřebičích (ROHS 3): EN 63000.
- směrnice o energetických výrobcích (ErP): EN 50440.

Tento výrobek je ve shodě s nařízeními REACH.

POKYNY PRO INSTALACI (PRO INSTALATÉR)

Tento výrobek je zařízení, které musí být pro správnou činnost nainstalováno ve svislé poloze. Po dokončení instalace a před přidáním vody nebo připojením napájení zkontrolujte pomocí měřicího přístroje (např. vodováhy), zda je zařízení nainstalováno dokonale svisle.

Spotřebič ohřívá vodu na teplotu pod bodem varu. Musí být připojen k vodovodní síti v souladu s úrovní výkonu a kapacitou spotřebiče.

Před připojením spotřebiče je nejprve potřeba:

- zkontrolovat, zda parametry (viz identifikační štítek) odpovídají požadavkům zákazníka;
- ujistit se, že instalace odpovídá třídě IP (ochrana proti vniknutí kapalin) spotřebiče podle aplikovatelných platných norem;
- přečíst si pokyny uvedené na štítku na obalu a na identifikačním štítku spotřebiče.

Tento spotřebič byl navržen k instalaci pouze uvnitř budov v souladu aplikovatelnými platnými normami. Dále žádáme montážní firmy, aby dodržovaly následující rady za přítomnosti:

- **Vlhkosti:** spotřebič neinstalujte v uzavřených (nevětraných) a vlhkých místnostech.
- **Mrazu:** spotřebič neinstalujte v prostorách, kde může kriticky klesnout teplota a hrozí nebezpečí vzniku ledu.
- **Slunečního světla:** spotřebič nevystavujte přímým slunečním paprskům, a to ani v případě přítomnosti oken.
- **Prachu/výparů/plynu:** spotřebič neinstalujte v přítomnosti zvláště nebezpečných látek, jako jsou kyselé výpary, prach nebo látky nasycené plynem.
- **Elektrických výbojů:** neinstalujte spotřebič připojený přímo k elektrickým přívodům, které nejsou chráněny proti náhlým skokovým změnám napětí.
- Pokud je spotřebič **instalován v místnosti, která se nachází těsně nad obytným prostorem** (podkroví, půda, podhled apod.), izolujte potrubí a namontujte retenční nádrž s odvodem vody. Připojení ke kanalizaci je povinné ve všech případech.
- **Pokud je ohřívač vody vybaven upevňovacími konzolami:**

- Pro každou upevňovací konzolu jsou potřeba 2 upevňovací kotvy a 2 šrouby s dichromanem do betonu, 2

EASY FIX na každou konzolu,

typ Fischer M10, M12 nebo M14.

- Materiál potřebný pro vrtání otvorů o průměru M10, M12 nebo M14.

- Dynamometrický klíč; matice o průměru M10, M12 nebo M14; podložka o průměru M10, M12 nebo M14.

Připevněte nosnou(é) konzolu(y) k nosné stěně pomocí vhodných upevňovacích šroubů o průměru 10 mm a

plochých ocelových podložek o minimálním průměru 24 mm a maximálním (vnějším) průměru 30 mm .

DŮLEŽITÁ INFORMACE: UJISTĚTE SE, ŽE MATICE BYLA ŘÁDNĚ UTAŽENA.

V případě stěn z cihel nebo děrovaných tvárníc, příček s omezenou statikou nebo zdiva, které se nějakým způsobem liší od uvedených, je třeba nejprve provést předběžnou statickou kontrolu nosného systému. Upevňovací háky pro montáž na stěnu musí být navrženy tak, aby unesly hmotnost, která je třikrát vyšší než hmotnost

ohřívače vody naplněného vodou. Doporučuje se použít upevňovací háčky o průměru nejméně 12 mm (**obr. 3**)

. Doporučujeme nainstalovat spotřebič (**obr. 1, poz. A**) co nejbližší k odběrným místům, aby se minimalizovaly

tepelné ztráty podél potrubí. Místní předpisy mohou stanovit omezení pro instalaci v koupelnách; dodržujte

minimální vzdálenosti stanovené předpisy. Pro usnadnění údržby se ujistěte, že uvnitř uzavřeného prostoru je

volný prostor nejméně 50 cm pro přístup k elektrickému zařízení.

PŘIPOJENÍ K ROZVODU VODY

Vstup a výstup ohřívače vody připojte pomocí trubek nebo tvarovek, které jsou schopné odolat teplotě vyšší než 90 °C při tlaku vyšším, než je provozní tlak. Proto nedoporučujeme používat žádné materiály, které neodolají tak vysokým teplotám. Spotřebič nesmí být napájen vodou o tvrdosti nižší než 12 °F, ani zvlášť tvrdou vodou (vyšší než 25 °F); doporučujeme instalovat změkčovač vody, řádně kalibrováný a kontrolovaný - nedovolte, aby zbytková tvrdost klesla pod 15 °F.

1. Provozní tlak je uveden na identifikačním štítku ohřívače vody (viz ohřívač vody).

2. Pro připojení zásobníku na existující plastové potrubí "PER" instalace zařaďte na výstupu (teplá voda) měděnou trubku o minimální délce 50 cm, aby nedošlo k poškození. Připojení ohřívače vody k měděnému potrubí musí být provedeno pomocí dielektrické přípojky. Tyto dielektrické přípojky jsou k dispozici jako volitelné příslušenství nebo ve standardní výbavě v závislosti na zakoupeném modelu. Pokud máte pouze jeden dielektrický konektor, musíte jej připojit k výstupu horké vody!

3. Pokud je vstupní tlak sítě vyšší než 4,5 baru, musí být před bezpečnostní jednotkou instalován redukční ventil.
4. Pokud se rozvody vody vyznačují těmito vlastnostmi:
- malé trubky;
 - baterie s keramickými deskami I směšovací baterie; co nejlíže ke kohoutkům musí být instalováno zařízení pro stabilizaci smýkadla nebo expanzní nádoba na teplou užitkovou vodu vhodná pro daný systém.

K trubce pro přívod vody označené modrou objímkou přišroubujte spojku ve tvaru „T“. Na jednu straně spojky ve tvaru „T“ přišroubujte kohout pro vypouštění vody ze spotřebiče, který lze otevřít pouze pomocí nářadí (**obr. 2, poz. B**).

Na druhou stranu spojky ve tvaru „T“ přišroubujte dodaný pojistný ventil (**obr. 2, poz. A**).

Bezpečnostní jednotka odpovídá evropské normě EN 1487

Některé země mohou vyžadovat použití speciálních bezpečnostních zařízení pro rozvody vody; instalatér musí zkontrolovat vhodnost bezpečnostního zařízení, které chce použít. Mezi bezpečnostní jednotku a samotný ohřívač nainstalujte žádné uzavírací zařízení (ventil, kohout apod.). Vypouštěcí otvor spotřebiče musí být připojen k vypouštěcímu potrubí o průměru nejméně stejném jako samotný vypouštěcí otvor, s nálevkou, která umožní vzduchovou mezeru nejméně 20 mm pro vizuální kontrolu. Pomocí hadice připojte bezpečnostní jednotku k přívodu studené vody z vodovodní sítě; v případě potřeby namontujte kohout (**obr. 2, poz. D**).

Kromě toho je v případě otevření vypouštěcího kohoutu třeba na odtok namontovat vypouštěcí trubku (**obr. 2, poz. C**).


Při instalaci bezpečnostního zařízení jej úplně neutahujte a neoprávněně nezasahujte do jeho nastavení. Odtok, který musí být vždy ponechán vystavený atmosféře, je nutné spojit s odtokovou trubkou, která je instalována šikmo dolů v místě bez ledu. Pokud se tlak ve vodovodní síti pohybuje kolem hodnoty kalibrace pojistného ventilu, bude třeba aplikovat reduktor tlaku v dostatečně vzdálenosti od spotřebiče. Aby se zabránilo případnému poškození směšovacích jednotek (baterií nebo sprchy), je třeba vypustit z potrubí veškeré nečistoty.

PŘIPOJENÍ K ELEKTRICKÉ SÍTI

Před instalací spotřebiče je třeba provést důkladnou kontrolu elektrického rozvodu ověřením shody s aktuálními bezpečnostními normami, a zkontrolovat, zda je vhodný pro maximální příkon ohřívače vody (viz identifikační štítek) a zda je průřez vodičů pro připojení k elektrické síti vhodný a zda odpovídá místním předpisům.

Výrobce není odpovědný za škody způsobené nedostatečným uzemněním nebo nevyhovujícím elektrickým napájením.

Před uvedením spotřebiče do provozu zkontrolujte, zda jmenovitá hodnota elektrického napájení odpovídá výkonu uvedenému na identifikačním štítku. Použití rozvedek, prodlužovacích kabelů nebo adaptérů je přísně zakázáno. Je přísně zakázáno používat k uzemnění spotřebiče potrubí rozvodů vody, vytápění a plynu.

V případě potřeby následné výměny napájecího kabelu použijte kabel se stejnými parametry (typ H05VV-F 3 × 1,5 mm², průměr 8,5 mm). Napájecí kabel (H05VV-F 3 × 1,5 mm², průměr 8,5 mm) musí být veden ve výklenku na zadní straně spotřebiče ke svorkovnici (**obr. 7, poz. M**). Utáhněte šrouby svorek pro bezpečné připojení jednotlivých vodičů. Napájecí kabel zajistíte na místě pomocí speciálních kabelových svorek dodaných se spotřebičem. K odpojení napájení spotřebiče použijte dvoupólový vypínač, který je ve shodě s platnými národními předpisy (mezera mezi kontakty nejméně 3 mm, nejlépe vybavený pojistkami). Spotřebič musí být uzemněn zeleně-žlutým vodičem, který je delší než fázový vodič, připojeným ke svorkám označeným  (**obr. 7, poz. J**).

UVEDENÍ DO ČINNOSTI A UVEDENÍ DO PROVOZU

Před zapnutím elektrického napájení spotřebiče naplňte ohřívač vodou z vodovodní sítě.

Za tímto účelem otevřete hlavní uzavírací ventil a kohout teplé vody, dokud se z kotle nevypustí veškerý vzduch.

Zkontrolujte, zda nedochází k úniku vody z přírub. Šrouby neutahujte příliš silně; v případě potřeby (**obr. 5a, poz. D**) momentem 20 Nm. Zapněte elektrické napájení spotřebiče prostřednictvím vypínače.

ÚDRŽBA (PRO KVALIFIKOVANÝ PERSONÁL)

Veškerou údržbu a servisní prohlídky by měla provádět kompetentní osoba (s kvalifikací vyžadovanou aplikovatelnými platnými předpisy).

Dříve než se obrátíte na středisko servisní služby, zkontrolujte, zda porucha není způsobena nedostatkem vody nebo výpadkem proudu.

VAROVÁNÍ: před prováděním jakékoli údržby odpojte spotřebič od elektrické sítě.

VYPRAZDNĚNÍ SPOTŘEBIČE

Spotřebič je třeba vyprázdnit, pokud má být ponechán delší dobu nepoužívaný a/nebo v prostorách vystavených mrazu.

Vyprázdnění spotřebiče proveďte následujícím způsobem:

- odpojte spotřebič od elektrické sítě;
- zavřete uzavírací ventil, je-li součástí (**obr. 2, poz. D**), nebo hlavní ventil přívodu vody do domácnosti, není-li uzavírací ventil součástí;
- otočte kohoutem teplé vody (umyvadlo nebo vana);
- otevřete vypouštěcí ventil (**obr. 2, poz. B**).

VÝMĚNA DÍLŮ (V PŘÍPADĚ POTŘEBY)

Přístup k elektrickým dílům je možný po demontáži krytu (**obr. 7**).

Zasáhnete do napájecí desky (**obr. 7, poz. Z**) odpojením vodičů (**obr. 7, poz. M, P, W and Y**) a odšroubováním šroubů. Zásah do ovládacího panelu proveďte tak, že nejprve odmontujete napájecí desku (**obr. 7, poz. J**).

Zobrazovací deska je k výrobku připevněna třemi šrouby (**obr. 4, poz. A**). Po uvolnění šroubů odmontujte držák (**obr. 4, poz. C**) z jejího krytu a posuňte ji směrem ke středu výrobku.

Zasáhnete do tyče nesoucí senzory (**obr. 7, poz. K**) odpojením vodičů (**obr. 7, poz. Y**) od napájecí desky a vyjměte ji z jejího uložení, přičemž dávejte pozor, abyste je příliš neohnuli.

Při zpětné montáži dbejte na to, aby byly všechny díly vráceny na svá původní místa.

Chcete-li pracovat se steatitovým topným tělesem (**obr. 6, poz. S**), odšroubujte šroub (**obr. 5b, poz. C**), sejměte upevňovací desku (**obr. 5b, poz. F**) a vytáhněte steatitové těleso.

Pro práci na hořčíkové anodě (**obr. 6, poz. G**) odšroubujte šrouby (**obr. 5a, poz. D**), odložte přírubu (**obr. 5a, poz. F**) a také těsnění (**obr. 6, poz. Z**)

Příruba je spojena s topným tělesem a anodou. Při zpětné montáži dbejte na to, abyste tyč nesoucí senzor a topné těleso vrátili do původní polohy (**obr. 7 a 5**).

Doporučujeme vyměnit těsnění příruby (**obr. 6, poz. Z**) při každé demontáži.

PRAVIDELNÁ ÚDRŽBA

Odstranění nánosů - Kontrola anody

- Vyprázdněte spotřebič.
- Vyjměte ochranný prvek a odšroubujte základnu (může dojít k úniku zbytkové vody).
- Vyčistěte kotel: bez použití kovových předmětů nebo chemických prostředků odstraňte nánosy na elektrických prvcích nebo na pouzdru (steatitu), na příslušném krytu a na základně kotle.
- Pokud je použita hořčíková anoda, která se spotřebovává postupně podle kvality vody, zkontrolujte její stav pro zabránění korozi kotle. Pokud je její průměr menší než 15 mm (10 mm u steatitové řady) nebo pokud je celkový objem menší než 50 % původního objemu, je třeba anodu vyměnit, jinak záruka zaniká.

Po běžné nebo mimořádné údržbě doporučujeme naplnit její zásobník vodou a zcela jej vypustit, aby se odstranily veškeré zbytkové nečistoty.

Používejte pouze originální náhradní díly dodávané autorizovanými servisními středisky výrobce.

Anodová tyč

Tento ohřívač vody je vybaven hořčíkovými anodovými tyčemi. Anodové tyče jsou galvanizačními komponenty, které působí proti chemickému složení vody a minimalizují nebo eliminují korozi zásobníku. Anodové tyče by se měly kontrolovat alespoň jednou ročně a v případě potřeby vyměnit, aby se prodloužila životnost zásobníku. Nechte si provést odbornou analýzu kvality přiváděné vody, protože místní stav vody ovlivňuje interval kontroly a výměny anodové tyče. Některé podmínky instalace vyžadují častější kontrolu anodových tyčí. Použití změkčovače vody může zvýšit rychlost spotřeby anod. Například při používání změkčené nebo upravené vody je potřebná častější kontrola anody.

Voda s vysokým obsahem síranů a/nebo minerálů může v ohřívané vodě vyvolat zápach po zkažených vejcích. Chlorování přívodu vody může tento problém minimalizovat.

POZNÁMKA: Neodstraňujte anodové tyče z ohřívače vody v provozu.

Provoz ohřívače vody bez anodových tyčí zkrátí životnost zásobníku a povede ke ZRUŠENÍ záruky.

POZNÁMKA: Pokud se anodové tyče rychle spotřebovávají, měl by kvalifikovaný technik otestovat chemické složení vody.

Měla by být přijata nápravná opatření, aby se zabránilo předčasnému selhání systému ohřevu vody. Provoz ohřívače vody se zcela spotřebovanými anodovými tyčemi zkracuje životnost zásobníku a vede ke ZRUŠENÍ záruky.

POJISTNÝ VENTIL

Pravidelně kontrolujte, zda přetlakové zařízení není zaseknuté nebo poškozené; pokud je, odstraňte případný vodní kámen nebo jej vyměňte.

Pokud je zařízení vybaveno pákou nebo otočným ovládačem, používejte jej pro:

- vypuštění spotřebiče v případě potřeby;
- občasnou kontrolu jeho činnosti.

POKYNY PRO UŽIVATELE

Rady pro uživatele

- Pod ohřívač vody neumísťte žádné předměty a/nebo spotřebiče, které by mohly být poškozeny únikem vody.
- Pokud nebudete delší dobu používat vodu, měli byste:
 - odpojit spotřebič od elektrického napájení přepnutím externího vypínače do polohy „VYP.“;
 - zavřít kohouty vodovodního okruhu;
- Horká voda o teplotě nad 50 °C vytékající z kohoutů v místě použití by mohla způsobit vážné opaření nebo dokonce smrt popálením. Děti, zdravotně postižení a starší lidé jsou více vystaveni riziku popálení. Uživatelé je přísně zakázáno provádět jakoukoli běžnou nebo mimořádnou údržbu. Vnější části čistěte vlhkým hadrem namočeným ve vodě a saponátu.

NASTAVENÍ TEPLoty A AKTIVACE FUNKCÍ

Výrobek je nastaven na teplotu 60 °C u modelu o objemu 100 l, 58 °C u modelu o objemu 120 l a 56 °C u modelu o objemu 150 l. Funkce „ECO“ není aktivní. V případě výpadku proudu nebo vypnutí výrobku pomocí tlačítka ZAP./VYP. „☺“ si výrobek zapamatuje poslední nastavenou teplotu.

Během fáze ohřevu se může vyskytnout mírný hluk způsobený ohřevem vody. Pro zapnutí spotřebiče stiskněte tlačítko ZAP./VYP. „☺“.

Pomocí tlačítek „∨“ a „∧“ nastavte požadovanou teplotu na hodnotu mezi 40 °C a 80 °C, zobrazenou na displeji. Během běžného provozu se na displeji zobrazuje teplota, kterou dosáhla voda uvnitř výrobku. Během fáze ohřevu je ukazatel stavu (**obr. 8, poz 1**) červený a po dosažení nastavené teploty změní barvu na modrou. Pokud teplota vody klesne, například po odběru, automaticky se aktivuje funkce ohřevu.

ÚROVEŇ TEPLÉ VODY

Ukazatele po stranách displeje (**obr. 8, poz. 2**) umožňují kontrolovat hladinu horké vody v ohřívači vody na čtyřsegmentové stupnici. Během nastavování teploty se ukazatele rozsvěčují, aby uživatel mohl vizuálně zkontrolovat nastavenou úroveň.

Během fáze ohřevu se ukazatele rozsvěčují postupně, což signalizuje zvyšování teploty horké vody uvnitř výrobku, dokud není dosaženo nastavené teploty.

FUNKCE EKOLOGICKÉHO PROVOZU (ECO)

Funkce „ECO“ je softwarový program, který se automaticky „učí“ úroveň spotřeby uživatele, snižuje rozptýl tepla na minimum a zároveň maximalizuje úsporu energie. Softwarový program „ECO“ vyžaduje počáteční zapamatování, které trvá jeden týden, během kterého výrobek začne pracovat při nastavené teplotě. Na konci tohoto týdne „učení se“ softwarový program upraví ohřev vody podle skutečných potřeb uživatele, které spotřebič automaticky identifikuje. Výrobek zaručuje minimální rezervu teplé vody i v případě, že nedochází k žádnému odběru vody.

Proces učení se požadavkům na teplou vodu pokračuje i po prvním týdnu. Plné účinnosti dosáhne proces po čtyřech týdnech učení. Pro zajištění správné činnosti programu by výrobek neměl být odpojen od elektrické sítě. Vnitřní paměť zajišťuje, že data budou uložena po dobu maximálně 4 hodin bez elektrické energie. Po uplynutí této doby se všechna získaná data vymažou a proces učení začne od začátku. Funkci aktivujete stisknutím tlačítka „ECO“, které se rozsvítí. V tomto režimu lze teplotu stále volit ručně, ale nastavením její hodnoty se funkce ECO deaktivuje. Tuto funkci lze deaktivovat stisknutím tlačítka „ECO“, které zhasne. Chcete-li ji znovu aktivovat, znovu stiskněte tlačítko „ECO“. Kdykoli se funkce „ECO“ nebo samotný výrobek vypne a poté znovu zapne, bude se funkce nadále učit úroveň spotřeby. Chcete-li získané údaje dobrovolně vymazat, stiskněte a podržte tlačítko „ECO“ déle než 3 sekundy. Po dokončení procesu vynulování bude tlačítko „ECO“ rychle blikat na potvrzení vymazání dat.

FUNKCE ZESÍLENÍ (BOOST)

Funkce BOOST dočasně nastaví požadovanou teplotu na 80 °C, čímž obejde předchozí provozní režim (pokud je aktivní funkce ECO, funkce automatického učení se dočasně pozastaví a automaticky se obnoví po dosažení požadované hodnoty). Funkci BOOST aktivujete nebo deaktivujete stisknutím tlačítka BOOST. Pokud je funkce aktivována, svítí se příslušná LED. Pokud je výrobek vypnut pomocí tlačítka ZAP/VYP „☺“, při stisknutí tlačítek „◃“ nebo „◅“ pro změnu nastavené hodnoty nebo pokud se objeví chyba vypnutí, funkce BOOST se deaktivuje.

FUNKCE OCHRANY PROTI ZAMRZnutí

Funkce ochrany proti zamrznutí automaticky chrání spotřebič a zabraňuje škodám způsobeným velmi nízkými teplotami, nižšími než 5 °C, pokud je výrobek vypnut během zimního období. Doporučujeme ponechat výrobek připojený k elektrické síti, a to i v případě delší nečinnosti. Jakmile teplota stoupne na bezpečnější úroveň, která zabrání škodám způsobeným ledem nebo mrazem, funkce ohřevu vody se opět vypne.

Funkce je zapnutá, ale v případě aktivace neukazuje, zda je výrobek ZAPNUT.

Pokud je výrobek vypnut pomocí tlačítka ZAP/VYP „☺“, v případě, že je funkce proti zamrznutí aktivní, zobrazí se na displeji údaj „AF“ (Anti-Freezing).

FUNKCE TÝDENNÍHO PROGRAMU

Funkci týdenního programu lze aktivovat pouze prostřednictvím aplikace.

Pro každý den v týdnu lze zvolit dvě různé požadované teploty ve dvou různých časech: výrobek vypočítá rychlost ohřevu a v závislosti na teplotě nejhodnější okamžik pro jeho spuštění, aby bylo dosaženo požadované hodnoty v požadovaném čase.

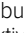
Funkci deaktivujete stisknutím tlačítek „◃“ nebo „◅“ nebo „BOOST“ nebo „ECO“.

FUNKCE TEPELNÉ DEZINFEKCE (Anti-Legionella)

Funkce Anti-Legionella je ve výchozím nastavení aktivována. Skládá se z cyklu udržování ohřevu vody / udržování teploty 60 °C po dobu 1 hodiny, který způsobuje tepelnou dezinfekci příslušných bakterií.

Cyklus se spustí při spuštění výrobku a při jeho opětovném spuštění po výpadku napájení. Pokud výro-

bek vždy funguje při teplotách nižších než 60 °C, cyklus je zopakován po 30 dnech. Při vypnutí výrobku se funkce anti-Legionella dočasně deaktivuje. Pokud je zařízení během cyklu ochrany proti Legionelle vypnuto, výrobek se vypne a funkce se deaktivuje.

Na konci cyklu se provozní teplota vrátí na teplotu, kterou předtím nastavil uživatel. Chcete-li tuto funkci aktivovat, stiskněte a podržte současně tlačítka „ZAP./VYP.“ a „“ po dobu 3 sekund; na displeji se na 4 sekundy zobrazí „A1“ pro potvrzení aktivace. Chcete-li funkci trvale deaktivovat, zopakujte výše popsané operace; na displeji se na 3 sekundy zobrazí „A0“ pro potvrzení deaktivace.


Varování: Během provádění cyklu tepelné dezinfekce může vysoká teplota vody způsobit popálení. Před koupáním nebo sprchováním zkontrolujte teplotu vody.


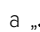
FUNKCE WI-FI

Ohledně podrobnějších informací o konfiguraci Wi-Fi a postupu při registraci výrobku si přečtěte stručnou příručku pro připojení nebo navštivte internetovou stránku:

<https://discover.ariston-net.remotethermo.com>

Popis stavu připojení

<p>Tlačítko Wi-Fi</p> 	Pomalou bliká	Modul Wi-Fi je ZAPNUT
	Rychle bliká	Modul Wi-Fi je v režimu Přístupový bod
	Dvojitě bliknutí	Modul Wi-Fi se připojuje k domácí síti
	ZAP.	Modul Wi-Fi je ZAPNUT a připojen k domácí síti
	VYP.	Modul Wi-Fi je VYPNUT

VYNULOVÁNÍ Wi-Fi: vynulování provedete současným stisknutím tlačítek „“ a „“ po dobu 10 sekund.

DIAGNOSTIKA

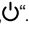
Kdykoli se vyskytne některá z následujících poruch, spotřebič přejde do „poruchového režimu“ a ukáže stav (**obr. 8, poz. 1**) bude svítit červeně a blikat.

TABULKA CHYB

Typ poruchy se zobrazí na displeji, na kterém bude blikat „Er“ střídavě s příslušným chybovým kódem podle následující tabulky:

KÓD	POPIS
01	vnitřní porucha desky plošných spojů
61/62	vnitřní porucha desky plošných spojů (komunikace NFC nebo data NFC)
20	poškozené teplotní sondy (rozpojené nebo zkratované)
21	nadměrná teplota vody zjištěná jediným čidlem
22	obecná nadměrná teplota vody (závada na desce plošných spojů)
24	selhání ohřevu vody prostřednictvím napájeného topného tělesa
25	přehřátí způsobené nedostatkem vody
60	Porucha komunikace Wi-Fi (modely s rozhraním na obr. 8a)

VYNULOVÁNÍ

Chybu vynulujte, pokud je to možné, vypnutím a zapnutím tlačítkem ZAP./VYP. „“. Pokud příčina poruchy zmizí ihned po vynulování, spotřebič obnoví běžný provoz. Pokud se naopak chybový kód na displeji zobrazuje i nadále: obraťte se na středisko servisní služby.

UŽITEČNÉ INFORMACE

Před čištěním spotřebiče se ujistěte, že jste jej vypnuli nastavením jeho vnějšího vypínače do polohy VYP. Nepoužívejte insekticidy, rozpouštědla ani agresivní čisticí prostředky: mohou poškodit lakované a plastové části jednotky.

POKUD Z OHŘÍVAČE VYCHÁZÍ STUDENÁ VODA

Odpojte spotřebič od elektrického napájení a nechte zkontrolovat následující:

- přítomnost napětí na napájecí svorkovnici (**obr. 7, poz. M**);
- desku plošných spojů;
- topná tělesa;
- tyče držáku čidla (**obr. 7, poz. K**).

POKUD Z OHŘÍVAČE VYCHÁZÍ VROUCÍ VODA (PÁRA V KOHOUTCÍCH)

Odpojte spotřebič od elektrického napájení a nechte zkontrolovat následující:

- desku plošných spojů;
- množství vodního kamene na kotli a na součástech;
- tyče držáku čidla (**obr. 7, poz. K**).

DODÁVKA TEPLÉ VODY JE NEDOSTATEČNÁ

Odpojte spotřebič od elektrického napájení a nechte zkontrolovat následující:

- tlak ve vodovodní síti;
- stav deflektoru na přívodním potrubí studené vody;
- stav potrubí teplé vody;
- elektrické součásti.

VODA ODKAPÁVAJÍCÍ Z TLAKOVÉHO BEZPEČNOSTNÍHO ZAŘÍZENÍ

Během fáze regenerace může z vodovodního kohoutku odkapávat voda. Jedná se o běžný jev. Aby se zabránilo odkapávání vody, musí být na průtokovém systému nainstalována vhodná expanzní nádoba. Pokud kapání vody pokračuje i po fázi regenerace, nechte provést následující kontroly:

- kalibraci zařízení;
- tlak ve vodovodní síti.

Výstraha: Nikdy neucpávejte vývod ze spotřebiče.

POKUD PROBLÉM PŘETRVÁVÁ, NIKDY SE NEPOKOUŠEJTE SPOTŘEBIČ OPRAVIT SAMI, ALE VŽDY SE OBRAŤTE NA KVALIFIKOVANÉHO TECHNIKA.

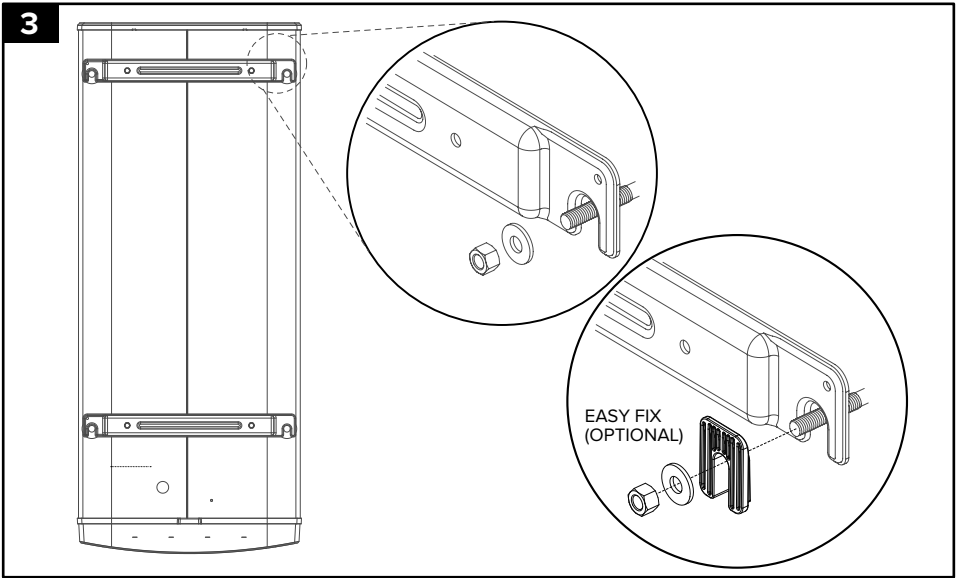
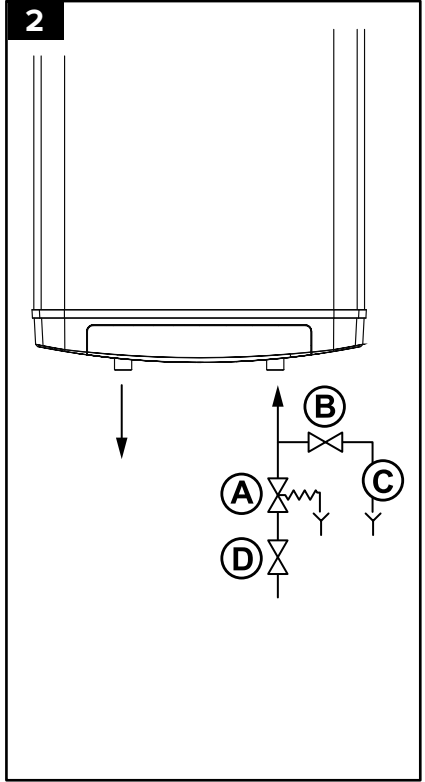
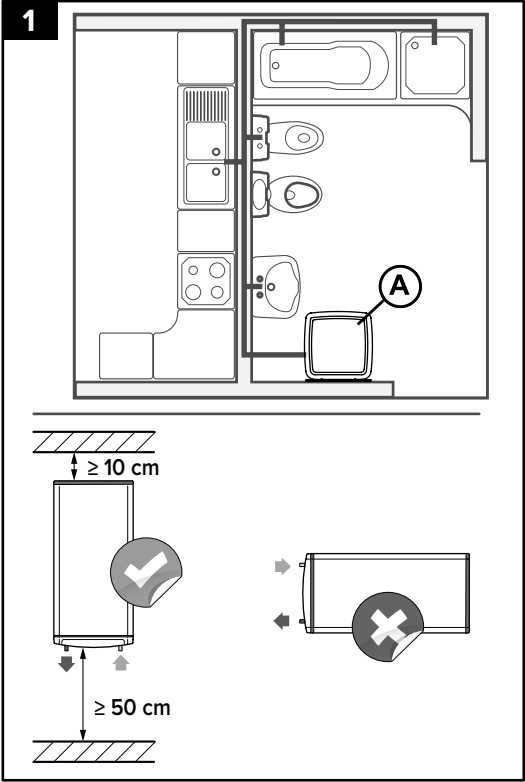
Uvedené údaje a parametry nejsou závazné; výrobce si vyhrazuje právo na jejich úpravu dle vlastního uvážení bez povinnosti oznámení nebo výměny.



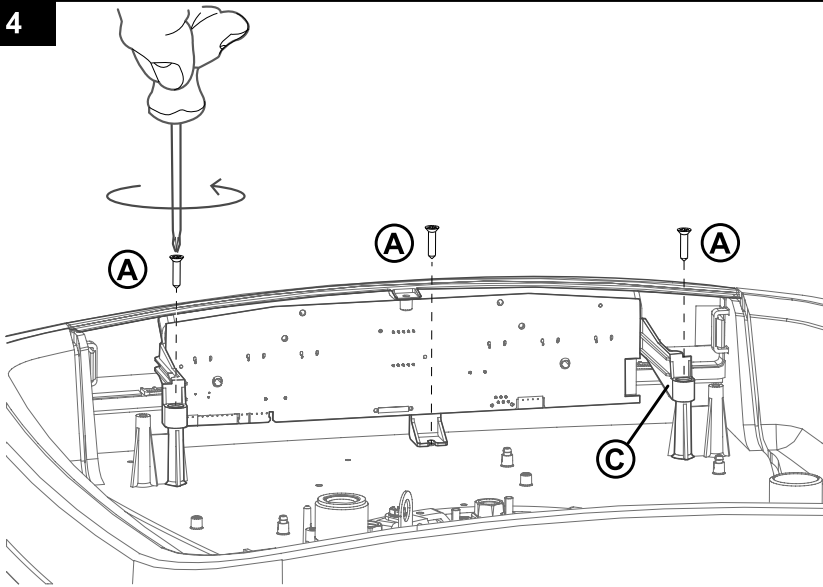
Tento výrobek je ve shodě se směrnicí OEEZ (WEEE) 2012/19/EU.

Symbol přeškrtnutého koše s kolečkem, který je uveden na zařízení nebo na jeho obalu, informuje, že výrobek musí být po ukončení jeho životnosti předmětem sběru odděleného od ostatního odpadu.

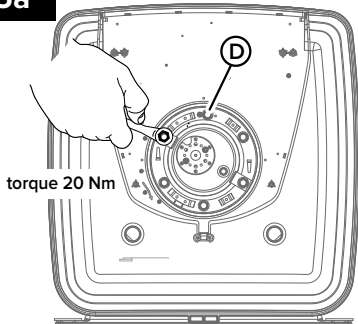
Uživatel proto musí doručit výrobek vyřazený z provozu do vhodného místního zařízení pro sběr elektrotechnického a elektronického odpadu. Nebo může být zařízení určené k sešrotování doručeno prodejci při koupi obdobného nového zařízení. Vhodný separovaný sběr zařízení vyřazeného z provozu za účelem jeho následné recyklace, zpracování a ekologicky šetrné likvidace pomůže předcházet negativním následkům na životním prostředí a lidském zdraví, kromě povzbuzení opětovného použití a/nebo recyklace materiálů, ze kterých je zařízení vytvořeno.



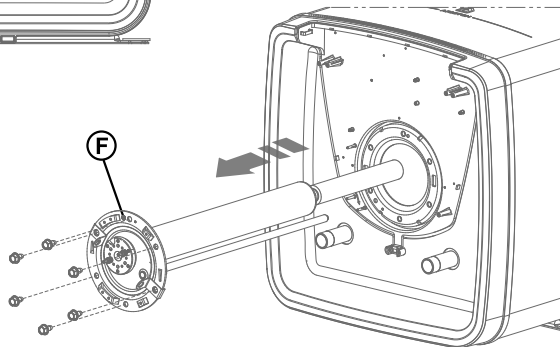
4



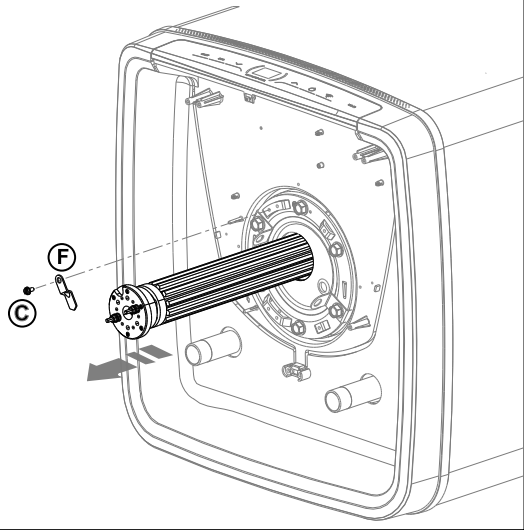
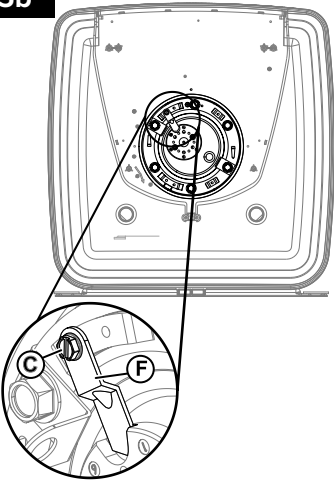
5a



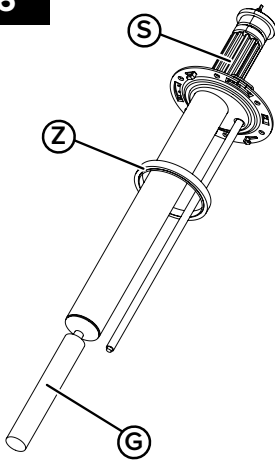
torque 20 Nm



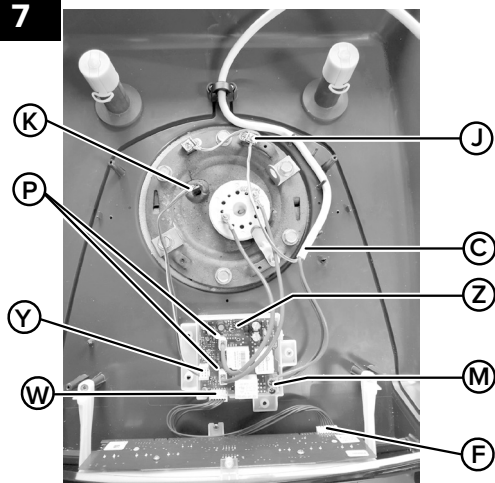
5b



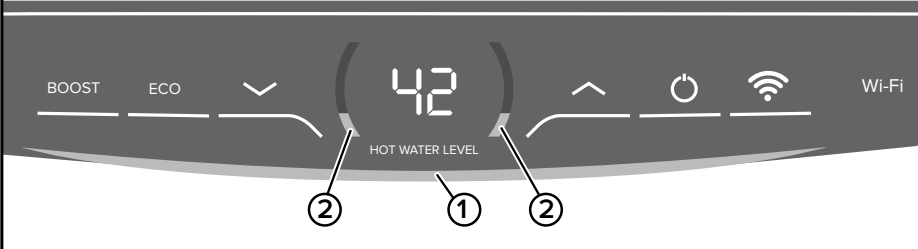
6



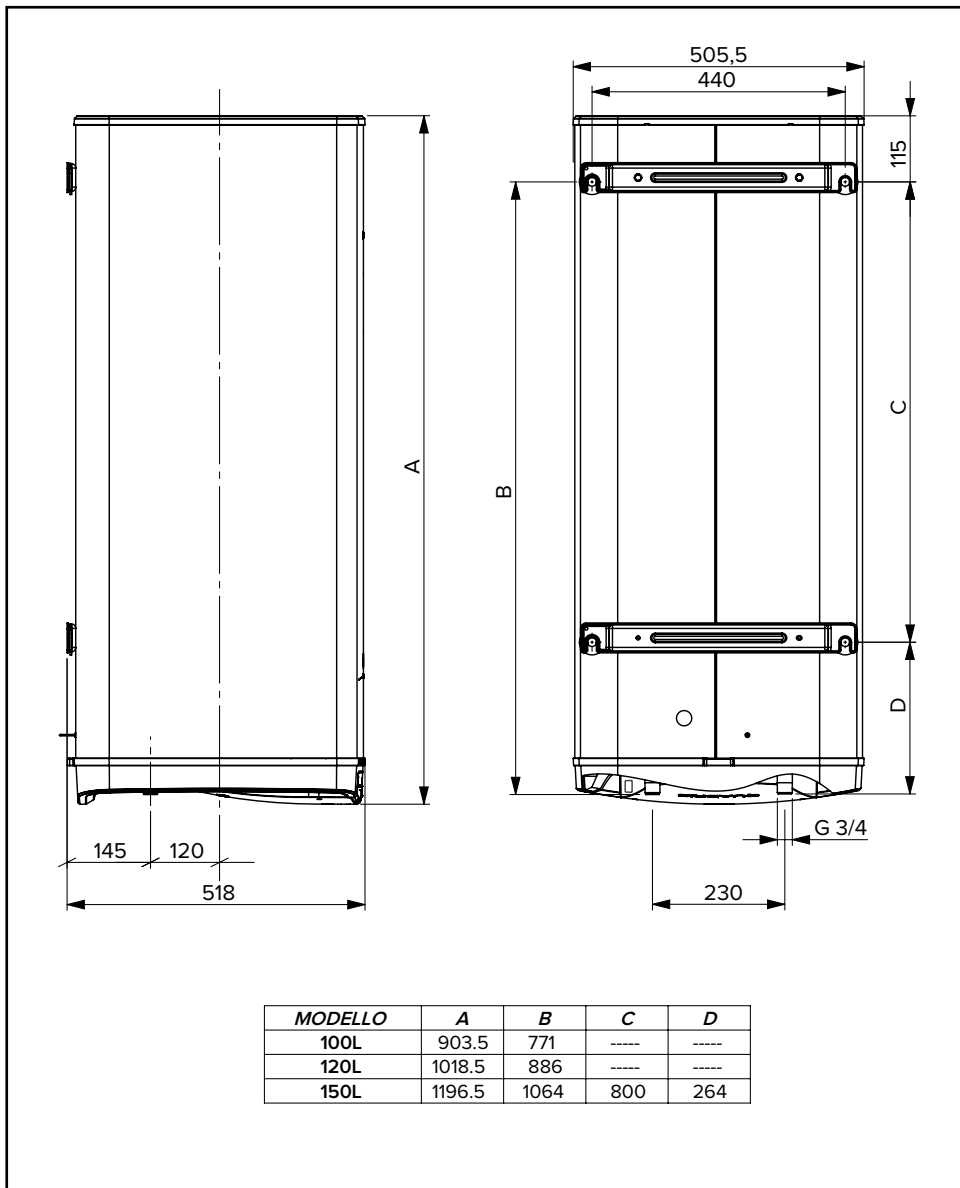
7

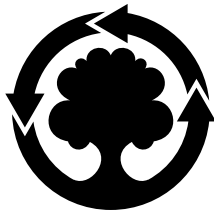


8



Schema Installazione - Installation scheme - Schéma d'installation - Installationsschema
 Installatieschema - A bekötés semantics rajza - Schéma instalace -





WE MAKE USE OF
RECYCLED PAPER

Produced by:

Ariston S.p.A.



Viale Aristide Merloni, 45
60044 Fabriano (AN) - ITALY
ariston.com



FR

Cet appareil se recycle

REPRISE À LA LIVRAISON À DÉPOSER EN MAGASIN À DÉPOSER EN DÉCHÈTERIE

OU OU OU

Three white icons on a black background: a person holding a box, a storefront, and a person putting a box into a recycling bin.

Points de collecte sur www.quefairedesdechets.fr
Privilégiez la réparation ou le don de votre appareil !

