

Uživatelský manuál
kuchyňské LED svítidlo
LINE

McLED®

„Blahopřejeme Vám k nákupu Vašeho nového kuchyňského LED svítidla LINE! Díky použité moderní LED technologii Vám bude toto svítidlo dlouho sloužit, zároveň díky němu snížíte spotřebu elektrické energie.“

Před instalací svítidla si prosím pozorně přečtěte instrukce



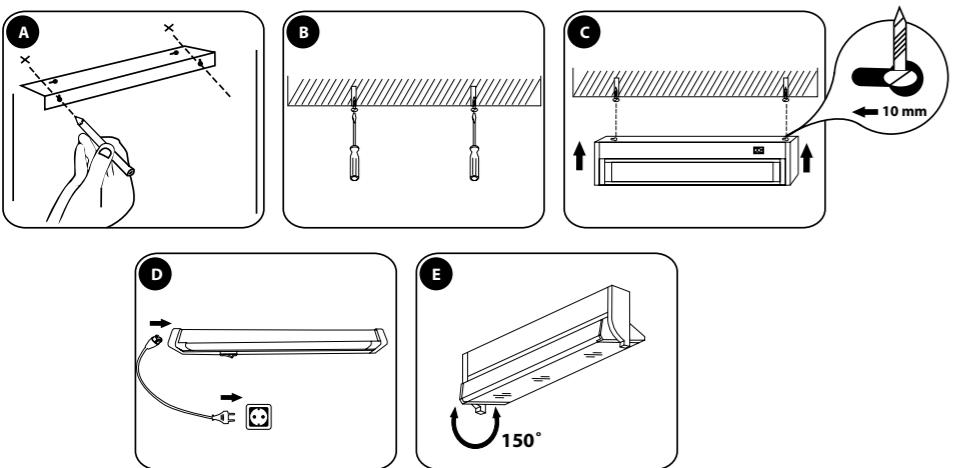
UPOZORNĚNÍ:
Před použitím výrobek zkontrolujte, je-li jakákoliv část poškozena, nepoužívejte jej. Před každou manipulací se ujistěte, že je elektrický přívod odpojený. Před připojením přírodních vodičů ke svítidlu odpojte napájení. V případě poruchy zařízení neopravujte ani nerozebírejte. LED nejsou vyměnitelné. Instalaci a servis mohou provádět pouze kvalifikované osoby. Nedodržení těchto upozornění může vést k vážným zraněním, požárům nebo poškození svítidla. Svítidlo je určeno pro provoz na 220-240 VAC. Jiná napětí mohou poškodit nebo zničit svítidlo. Svítidlo má krytí IP 20. Na poškození svítidla nesprávnou instalací se nevztahuje záruka. Propojit lze maximálně 10 svítidel.

Pozor! Uvedená životnost je přímo závislá na způsobu použití a umístění (+/-):

- provoz 24h denně bez možnosti chlazení použitím v prostředí se zvýšenou teplotou použitím v malém uzavřeném prostoru špatným odvětráváním okolí svítidla
- + běžným provozem Ø3h denně použitím v chladnějším prostředí použitím v otevřeném prostoru zajištěním cirkulace vzduchu okolo svítidla

MONTÁŽ:

- Vyrovnejte LED svítidlo do požadované polohy na stěně, případně pod skříň nebo kuchyňskou linkou. Použít můžete přiložený obrys svítidla ve skutečné velikosti. V případě potřeby použijte k vyrovnání vodováhu.
- Tužkou si na stěně/skříni vyznačte pozice, v nichž bude třeba umístit vruty (viz obr. A).
- Pamatujte na to, že svítidlo bude třeba posunout cca o 1 cm doleva (dolů), aby bylo bezpečně upevněno.
- Ve vyznačených pozicích:
 - Při instalaci do zdi vyvrtejte otvory pro hmoždinky, vložte hmoždinky do otvorů a zašroubujte do nich vruty (viz obr. B).
 - Při instalaci do nábytku zašroubujte vruty přímo do podkladu.
- Nasadte svítidlo pomocí otvorů ve svítidle na vruty (viz obr. C).
- Posuňte svítidlo cca o 1 cm doleva/dolů.
- Nyní připojte přírodní kabel do svítidla a zapněte napájení (viz obr. D).
- Přepnutím vypínače do polohy zapnuto vyzkoušejte, zda je instalace provedena správně a LED svítidlo je funkční (viz obr. E).

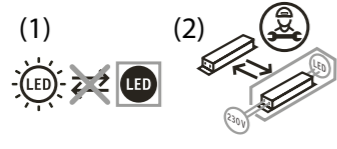


TECHNICKÁ DATA

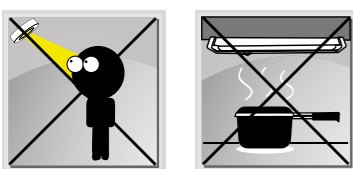
Příkon: 10 W
Nap. napětí: 220 –240 VAC
Délka: 556 mm

Světelný tok: 965 lm
Životnost: 25 000 h
Záruka: 3 roky

Teplota bílé: 2700-4000 K
Vyzařovací úhel: 135°
Teplota okolí: -20° až 40°C



Tento výrobek obsahuje světelný zdroj třídy energetické účinnosti (viz výše). Možnost výměny: (1) světelný zdroj nelze vyměnit, svítidlo se musí nahradit za nové. (2) předřadný přístroj může vyměnit odpovědná osoba s odpovídající kvalifikací bez trvalého poškození svítidla.



***McLED* záruka**
McLED s. r. o. poskytuje záruku na LED svítidla v délce 3 roky.
V případě reklamace má odběratel právo na náhradu účelně vynaložených nákladů spojených s reklamací pouze v souvislosti s náklady na dopravu, která je předem odsouhlasena s prodávajícím. Pro posouzení oprávněnosti reklamace musí mít vždy výrobce možnost posouzení správnosti instalace LED svítidla a to přímo na místě instalace.

User manual
LEDlight for kitchen units
LINE

McLED®

„Congratulations for the purchase of your new kitchen LINE LED light! Thanks to the modern LED technology, this light will be a long time to serve, and due to it you will reduce energy consumption.“

Please read the instructions carefully before luminaire installation



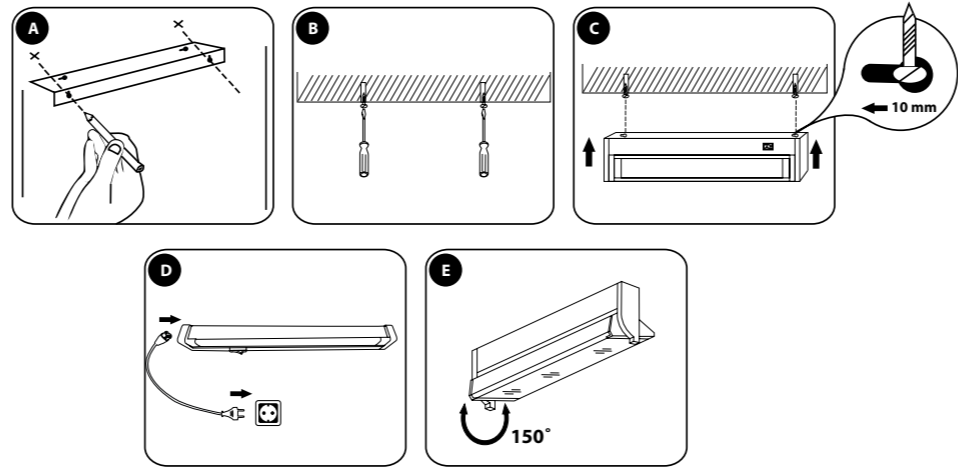
CAUTION:
Turn power off before connecting power supply wires. Installation and service may only be performed by qualified persons. Failure to follow these cautions may lead to serious injuries, fire or luminaire damage. The luminaire is intended for operation at 220-240 VAC. Any different voltage may damage or destroy it. The warranty does not apply to luminaire damage resulting from incorrect installation. Check the product before use and if any part is damaged, do not use the product. Turn the power off before connecting the power supply wires to the luminaire. Neither repair nor disassemble the unit in the case of a failure. The LEDs are not replaceable. The luminaire features degree of protection IP 20. No more than 10 luminaires can be connected.

Caution! The mentioned service life depends directly on the method of use and positioning (+/-):

- 24/7 operational mode without the possibility of cooling by using in an environment with increased temperature by using in a narrow enclosed space by poor ventilation of the luminaire surroundings
- + standard operation Ø3h a day by using in a cooler environment by using in open area by ensuring air circulation around the lum.

INSTALLATION:

- Align the LED luminaire in the required position on the wall, under a cabinet or kitchen unit. You can use the attached actual-size luminaire outline. Use a spirit level for alignment if necessary.
- Mark the positions in which the screws are to be positioned on the wall/cabinet using a pencil (see Fig. A).
- Remember that it will be necessary to move the luminaire by approximately 1 cm to the left (down) so that it can be fixed safely.
- In the marked positions:
 - When installing on a wall, drill holes for the wall plugs, insert the plugs in the holes and screw the screws into them (see Fig. B).
 - When installing on furniture, screw the screws directly into the substrate.
- Put the luminaire through the holes in it on the screws (see Fig. C).
- Move the luminaire by approximately 1 cm to the left/down.
- Now connect the supply cable to the luminaire and turn the power supply on (see Fig. D).

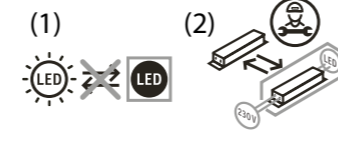


TECHNICAL DATA

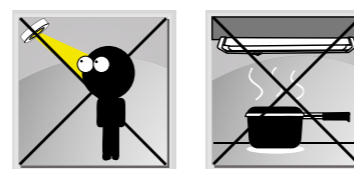
Power input: 10 W
Power supply voltage: 220 –240 VAC
Length: 556 mm

Light flux: 965 lm
Service life: 25 000 h
Guarantee: 3 years

White temperature: 2700-4000 K
Emission angle: 135°
Ambient temperature: -20° to 40°C



This product contains a light source with energy efficiency class (see above). Replaceability: (1) Light source is not replaceable, the luminaire must be replaced. (2) control gear can be replaced by a qualified electrician without permanently damaging the luminaire.



***McLED* warranty**
McLED s.r.o. (Ltd.) provides a three-year warranty on LED luminaires.
In the event of a claim, the customer is entitled to reimbursement of reasonable costs incurred in association with the claim only in connection with shipping costs, which is approved with the seller in advance. To determine the legitimacy of the claim, the manufacturer must always have the option of assessing the correctness of the LED luminaire installation on the site where it is installed.

Benutzerhandbuch
LED Unterschrank-lichtleiste
LINE

McLED®

„Herzlichen Glückwunsch zum Kauf Ihrer neuen Küche LINE LED-Leuchten! Dank der modernen LED-Technologie, dieses Licht wird eine lange Zeit zu dienen, zugleich dank ihm den Energieverbrauch zu verringern.“

Vor der Leuchtörperinstallation sind die Anweisungen sorgfältig zu lesen.



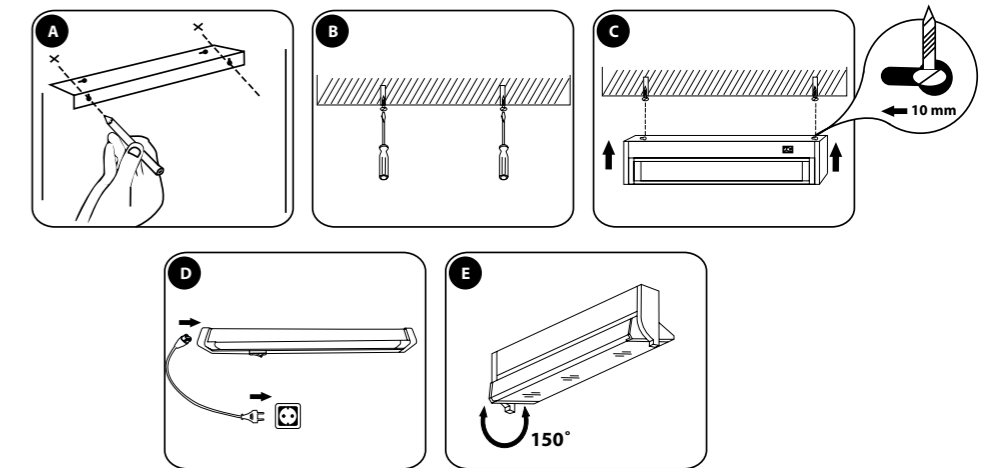
HINWEIS:
Vor dem Anschluss der Anschlussleitungen zum Leuchtkörper ist die Spannungsversorgung zu trennen. Die Installation und Instandhaltung dürfen nur qualifizierte Personen durchführen. Nichteinhaltung dieser Hinweise kann schwere Verletzungen, Brände oder Beschädigung des Leuchtkörpers zu Folge haben. Der Leuchtkörper ist lediglich für den Betrieb bei 220-240 VAC vorgesehen. Andere Spannungswerte können Beschädigungen verursachen oder den Leuchtkörper zerstören. Die Garantie bezieht sich nicht auf Beschädigungen infolge unsachgemäßer Installation. Vor dem Gebrauch das Produkt kontrollieren, bei jeglichen Beschädigungen der Komponenten das Produkt nicht verwenden. Vor dem Anschluss der Anschlussleitungen an den Leuchtkörper die Spannungsversorgung abtrennen. Bei einer Störung das Gerät nicht reparieren oder zerlegen. LED sind nicht tauschbar. Der Leuchtkörper hat die Schutzart IP 20. Anschluss von max. 10 Leuchtkörpern möglich.

Achtung! Die angegebene Lebensdauer ist direkt von der Verwendungsart und Position (+/-) abhängig:

- 24-h-Betrieb ohne Kühlmöglichkeit bei Verwendung in Umgebung mit erhöhter Temperatur bei Verwendung in kleinen, geschlossenen Räumen bei schlechter Abluftung der Leuchtkörperumgebung
- + bei Normalbetrieb Ø3 h täglich bei Verwendung in kühlerer Umgebung bei Verwendung im Freien Sicherstellung der Luftzirkulation in der Leuchtkörperumgebung

MONTAGE:

- LED-Lichtkörper in gewünschter Position auf der Wand, ggf. unter dem Schrank oder Küchenzeile ausrichten. Dazu kann die beigelegte Kontur des Leuchtkörpers in tatsächlicher Größe verwendet werden. Bei Bedarf zum Ausrichten eine Wasserwaage benutzen.
- Mit einem Bleistift an der Wand/am Schrank die Position für die Schrauben markieren (siehe Abb. A).
- Dabei beachten, dass der Leuchtkörper um ca. 1 cm nach links (nach unten) verschoben werden muss, um sichere Befestigung zu gewährleisten.
- In den markierten Positionen:
 - Bei Wandmontage Löcher für die Dübel bohren, Dübel in die Löcher einsetzen und die Schrauben eindrehen (siehe Abb. B).
 - Bei Möbelmontage die Schrauben direkt in den Untergrund eindrehen.
- Den Leuchtkörper mithilfe der Öffnungen im Leuchtkörper auf die Schrauben aufsetzen (siehe Abb. C).
- Den Leuchtkörper um ca. 1 cm nach links/nach unten verschieben.
- Nun das Anschlusskabel am Leuchtkörper anschließen und die Spannungsversorgung einschalten (siehe Abb. D).
- Durch Umschalten des Schalters in die Stellung EIN die richtige Installation und Funktion des LED Leuchtkörpers überprüfen (siehe Abb. E).

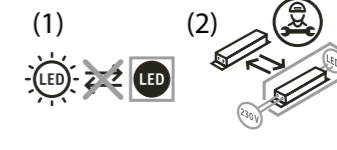


TECHNISCHE DATEN

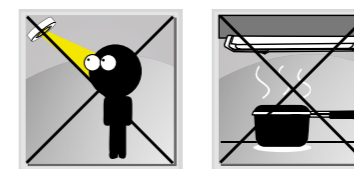
Leistungsaufnahme: 10 W
Versorgungsspannung: 220 –240 VAC
Länge: 556 mm

Lichtstrom: 965 lm
Lebensdauer: 25 000 h
Garantie: 3 Jahre

Farbtemperatur Weiß: 2700-4000 K
Strahlungswinkel: 135°
Umgebungstemperatur: -20 ° bis 40 °C



Dieses Produkt enthält eine Lichtquelle der Energieeffizienzklasse (siehe oben). Austauschbarkeit: (1) Lichtquelle ist nicht austauschbar, die Leuchte muss ersetzt werden. (2) Betriebsgerät ist durch eine Elektrofachkraft ohne dauerhafte Beschädigung der Leuchte austauschbar.



***McLED* Garantie**
McLED s. r. o. gewährt für die LED-Leuchtkörper eine Garantie von 3 Jahren.
Bei einer Beanstandung hat der Abnehmer das Recht auf den Ersatz der zweckmäßig aufgewendeten Kosten lediglich im Zusammenhang mit den Transportkosten, die vorab mit dem Verkäufer abzustimmen sind. Zur Beurteilung der Legitimität der Beanstandung muss dem Hersteller immer die Möglichkeit gegeben werden, die Richtigkeit der Installation der LED-Leuchtkörper direkt vor Ort zu überprüfen.



Používateľský manuál LED svetidlo pod kuchynskú linku smerovateľné LINE

McLED®

Pred inštaláciou svetidla si pozorne prečítajte inštrukcie



UPOZORNENIE:

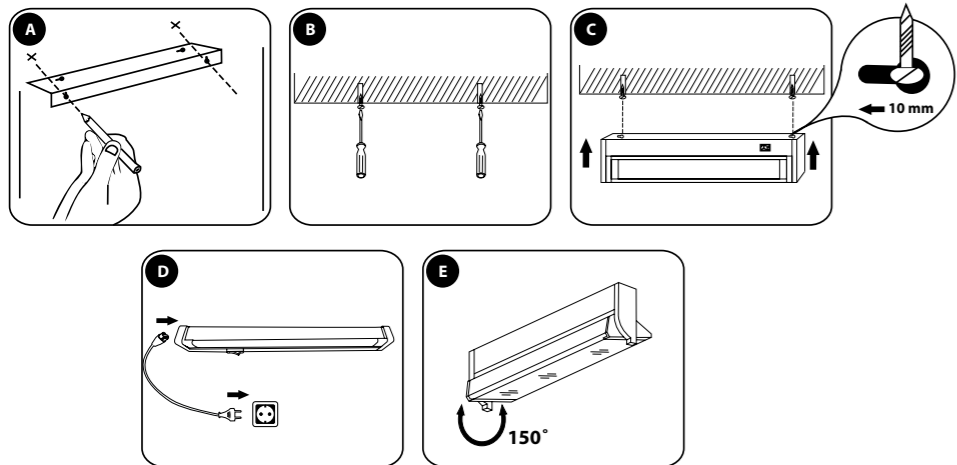
Pred pripojením prívodných vodičov k svetidlu odpojte napájanie. Inštaláciu a servis môžu vykonávať iba kvalifikované osoby. Nedodržanie týchto upozornení môže viesť k vážnym zraneniam, požiarom alebo poškodeniu svetidla. Svetidlo je určené na prevádzku na 220-240 VAC. Iné napätia môžu poškodiť alebo zničiť svetidlo. Na poškodenie svetidla nesprávnou inštaláciou sa záruka nevzťahuje. Pred použitím výrobok skontrolujte. Ak je niektorá jeho časť poškodená, nepoužívajte ho. Pred pripojením prívodných vodičov k svetidlu odpojte napájanie. V prípade poruchy zariadenie neopravujte ani nerozoberajte. LED diódy nie sú vymeniteľné. Svetidlo má krytie IP 20. Prepojiť možno maximálne 10 svetidiel.

Pozor! Uvedená životnosť priamo závisí od spôsobu používania a umiestnenia (+/-):

- prevádzka 24 hodín denne bez možnosti chladenia použitím v prostredí so zvýšenou teplotou použitím v malom uzavretom priestore nedostatočným odvetrávaním okolia svetidla
- + bežnou prevádzkou Ø3 h denne použitím v chladnejšom prostredí použitím v otvorenom priestore zaistením cirkulácie vzduchu okolo svetidla

MONTÁŽ:

1. Vyrovnajte LED svetidlo do požadovanej polohy na stene, resp. pod skriňou alebo kuchynskou linkou. Použitím môžete priložený obrýs svetidla v skutočnej veľkosti. V prípade potreby použite na vyrovnanie vodováhu.
2. Ceruzkou si na stene/skrini vyznačte pozície, v ktorých bude potrebné umiestniť skrutky (pozri obr. A).
3. Nezabudnite na to, že svetidlo bude potrebné posunúť cca o 1 cm doľava (nadol), aby bolo bezpečne pripevnené.
4. Vo vyznačených pozíciách:
 - 4.1. Pri montáži do steny vyvrtajte otvory na hmoždinky, hmoždinky vložte do otvorov a zaskrutkujte do nich skrutky (pozri obr. B).
 - 4.2. Pri montáži do nábytku zaskrutkujte skrutky priamo do podkladu.
5. Nasadte svetidlo pomocou otvorov v svetidle na skrutky (pozri obr. C).
6. Posuňte svetidlo cca o 1 cm doľava/nadol.
7. Teraz do svetidla pripojte prívodný kábel a zapnite napájanie (pozri obr. D).
8. Prepnutím vypínača do polohy „zapnuté“ vyskúšajte, či sa montáž vykonala správne a LED svetidlo je funkčné (pozri obr. E).



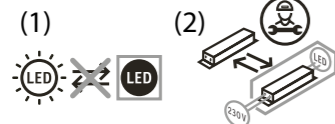
TECHNICKÉ ÚDAJE

Príkon: 10 W
Nap. napätie: 220 –240 VAC
Dĺžka: 556 mm

Svetelný tok: 965 lm
Životnosť: 25 000 h
Záruka: 3 roky

Teplota bielej: 2 700 – 4 000 K
Vyžarovací uhol: 135°
Teplota okolia: -20° až 40 °C

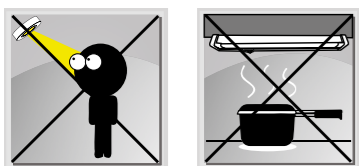
01.09.2021



Tento výrobok obsahuje svetelný zdroj triedy energetickej účinnosti (pozri vyššie). Vymeniteľnosť: (1) Svetelný zdroj sa nedá vymeniť, svetidlo sa musí nahradiť. (2) Ovládacie zariadenie môže vymeniť zodpovedná osoba s odpovedajúcou kvalifikáciou bez trvalého poškodenia svetidla.

***McLED® záruka**
McLED s. r. o. poskytuje záruku na LED svetidlá v dĺžke 3 roky.

V prípade reklamácie má odberateľ právo na náhradu účelne vynaložených nákladov spojených s reklamáciou iba v súvislosti s nákladmi na dopravu, ktorá je dopredu odsúhlasená s predávajúcim. Na posúdenie oprávnenosti reklamácie výrobca musí mať vždy možnosť posúdiť správnosť inštalácie LED svetidla, a to priamo na mieste inštalácie.



Felhasználói útmutató Dioda LED pod rutowalnekuchennych LINE

McLED®

A lámpa felszerelése előtt figyelmesen olvassa el a jelen útmutatót.



FIGYELMEZTETÉS:

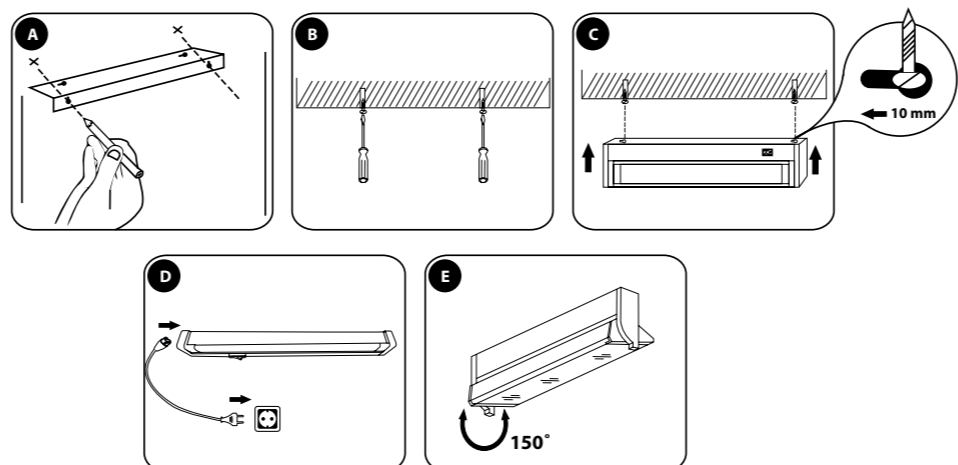
A lámpa vezetékének csatlakoztatása előtt kapcsolja ki az áramellátást. Szerelést és javítást kizárólag megfelelő szakképzettséggel rendelkező személy végezhet. A jelen figyelmeztetések figyelmen kívül hagyása súlyos sérüléshez, tűzhöz vagy a lámpa károsodásához vezethet. A lámpa 220-240 VAC feszültséggel üzemeltethető. Ettől eltérő feszültség károsíthatja vagy tönkretelheti a lámpát. A helytelen szerelés miatti sérülésekre a garancia nem vonatkozik. Használat előtt ellenőrizze a terméket, és ne használja, ha bármelyik részén sérülést talál. A lámpatest vezetékének csatlakoztatása előtt kapcsolja ki az áramellátást. Hiba esetén ne szerelje szét és ne javítsa házilagosan a terméket. A LED-ek nem cserélhetők. A lámpatest IP20-as védettséggel rendelkezik. A lámpatestet 10 lámpatesttel köthető össze.

Vigyázat! A megadott élettartam közvetlenül függ a használat módjától és az elhelyezéstől (+/-):

- Napi 24 órás üzemelés a lehűlés lehetősége nélkül
Használat magas hőmérsékletű helyen
Használat szűk, zárt térben
A lámpatest környezetének rossz szellőzése
- + Szokásos használat, kb. napi 3 óra üzemelés
Használat hűvösebb környezetben
Használat nyílt térben
Levegőkeringés a lámpatest körül

SZERELÉS:

1. Illeszse a LED-lámpatestet a kívánt helyzetben a falra, illetve a konyha- vagy egyéb szekrény alá. A lámpatest mellékelt, valós méretű rajzát is használhatja. A színtezéshez szükség esetén használjon vízmértéket.
2. Ceruzával jelölje meg a falon vagy a szekrényen a csavarok helyét (A. ábra).
3. Ne felelje, hogy a lámpatestet a biztonságos rögzítéshez kb. 1 cm-rel balra (lefelé) kell majd tolni.
4. A megjelölt helyeken:
 - 4.1. Falra szerelés esetén fúrjon lyukakat a tiplik számára, helyezze be azokat, és csavarja be a csavarokat (B. ábra).
 - 4.2. Bútorra szerelés esetén csavarja a csavarokat közvetlenül az aljzatba.
5. Illeszse a lámpatest nyílásait a csavarokra (C. ábra).
6. Tolja a lámpatestet kb. 1 cm-rel balra, illetve lefelé.
7. Csatlakoztassa a tápkábelt a lámpatesthez, és kapcsolja be az áramellátást (D. ábra).
8. A kapcsoló bekapcsolásával ellenőrizze a telepítés helyességét és a LED-lámpatest működőképességét (E. ábra).



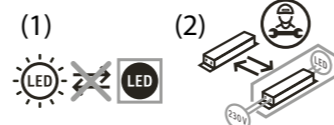
MŰSZAKI ADATOK

Teljesítmény: 10 W
Tápfeszültség: 220 –240 VAC
Hosszúság: 556 mm

Fényáram: 965 lm
Élettartam: 25 000 óra
Jótállás: 3 év

Fehér szín hőmérséklete: 2700–4000 K
Sugárzási szög: 135°
Környezeti hőmérséklet: -20 – +40 °C

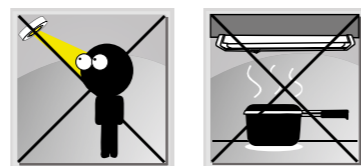
01.09.2021



Ez a termék energiahatékonysági osztályú fényforrást tartalmaz (lásd fent). Csere lehetősége: (1) a fényforrás nem cserélhető, a lámpatestet újra kell cserélni. (2) az előtétet megfelelő képesítéssel rendelkező felelős személy cserélheti a lámpatest maradandó károsodása nélkül.

***McLED® garancia**
Az McLED s. r. o. 3 éves garanciát ad a LED-lámpákra.

Reklamáció esetén a vevő csak az eladó által előzetesen jóváhagyott szállítási költségek vonatkozásában jogosult a reklamációval összefüggésben felmerült észszerű költségek térítésére. A reklamáció megalapozottságának elbírálásához a gyártónak mindig lehetőséget kell kapnia arra, hogy a helyszínen megvizsgálja a LED-lámpa felszerelésének helyességét.



Podręcznik Użytkownika LED Lampy kuchenne routingu LINE

McLED®

Prosimy o uważne przeczytanie instrukcji przed montażem oprawy



UWAGA:

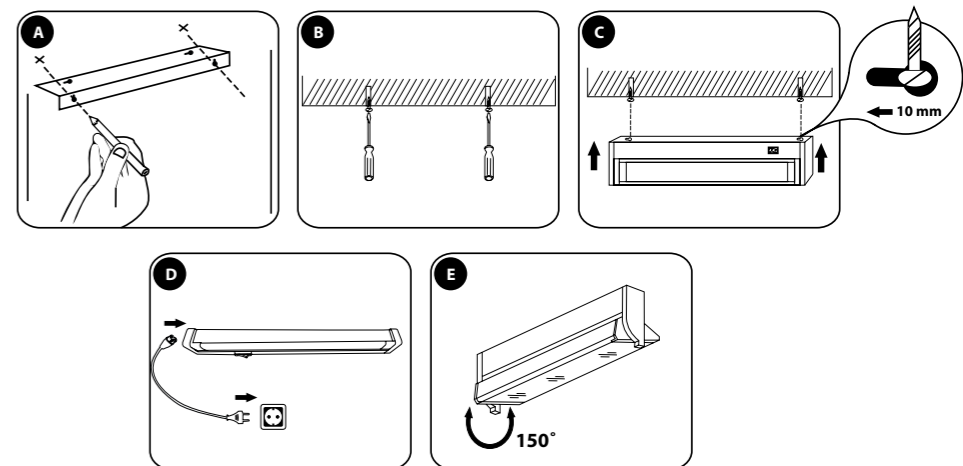
Przed podłączeniem przewodów zasilających do oprawy wyłącz zasilanie. Montaż i serwis wykonywać mogą tylko wykwalifikowane osoby. Nieprzestrzeganie powyższych uwag doprowadzić może do poważnych obrażeń, pożarów lub uszkodzeń oprawy. Uszkodzenia oprawy spowodowane niewłaściwym montażem nie są objęte gwarancją. Przed użyciem sprawdź produkt, jeśli uszkodzona jest którakolwiek z jego części, nie używaj go. Przed podłączeniem przewodów zasilających do oprawy wyłącz zasilanie. W razie usterki urządzenia nie naprawiaj go, ani też nie demontuj. LED nie są wymienne. Oprawa posiada stopień ochrony IP 20. Można połączyć maksymalnie 10 opraw.

Uwaga! Podana żywotność zależy od sposobu użycia i ułożenia (+/-):

- praca przez 24 h na dobę bez możliwości chłodzenia używanie w środowisku o podwyższonej temperaturze używanie w małej zamkniętej przestrzeni zła wentylacja otoczenia oprawy
- + normalna praca Ø3 h dziennie używanie w chłodniejszym środowisku używanie w otwartej przestrzeni zapewnienie cyrkulacji powietrza wokół oprawy

MONTAŻ:

1. Ustaw oprawę LED w odpowiedniej pozycji na ścianie, ewentualnie pod szafą lub szafką kuchenną. Możesz użyć dołączonego konturu oprawy w rzeczywistym rozmiarze. W razie potrzeby użyj do wyrównania poziomnicy.
2. Zaznacz na ścianie/szafie pozycje, w których trzeba będzie umieścić wkręty (patrz rys. A).
3. Pamiętaj, że oprawę trzeba będzie przesunąć o ok. 1 cm w lewo (w dół), w celu jej bezpiecznego przymocowania.
4. W zaznaczonych pozycjach:
 - 4.1. W przypadku montażu w ścianie wywierć otwory pod kołki, włóż kołki w otwory i wkręć w nie wkręty (patrz rys. B).
 - 4.2. W przypadku montażu w meblach wkręć wkręty bezpośrednio w podłoże.
5. Nałóż oprawę za pomocą otworów pod wkręty w oprawie (patrz rys. C).
6. Przesuń oprawę o ok. 1 cm w lewo/w dół.
7. Następnie podłącz kabel zasilający do oprawy i włącz zasilanie (patrz rys. D).



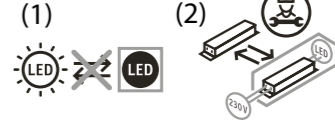
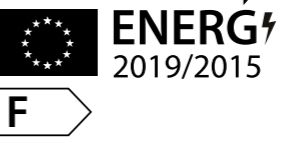
DANE TECHNICZNE

Pobór mocy: 10 W
Napiecie zas.: 220 –240 VAC
Długość: 556 mm

Strumień świetlny: 965 lm
Żywotność: 25 000 h
Gwarancja: 3 lata

Temperatura białego: 2700-4000 K
Kąt rozsyłu światła: 135°
Temperatura otoczenia: od -20° do 40°C

01.09.2021



Niniejszy produkt zawiera źródło światła o klasie efektywności energetycznej (patrz u góry). Możliwość wymiany: (1) Nie można wymienić źródła światła konieczna jest wymiana oprawy. (2) Elektryk może wymienić osprzęt sterujący bez trwałego uszkodzenia lampy.

***McLED® gwarancja**
McLED s. r. o. udziela gwarancji na oprawy LED na okres 3 lat.

W przypadku reklamacji odbiorcy przysługuje prawo do zwrotu celowo poniesionych kosztów związanych z reklamacją wyłącznie w związku z kosztami transportu, który jest z góry uzgodniony ze sprzedającym. W celu oceny zasadności reklamacji producent musi mieć zawsze możliwość oceny prawidłowości oprawy LED, i to bezpośrednio na miejscu montażu.

