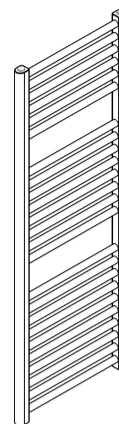


GRANDE ROVNÝ

EBS

DGRE06500450SK51-6501



H	L	A	B	C	D	E	F	G
650	450	145	582	68	80	68	69-79	84-94

4.4	kg
2.4	l
286	W

I	J	K	M	N	O	P		
54-64	-	min.100	410	-	-	-		

A 3x 10x50	B 3x	C 3x	D 6x
E 3x	F 3x M6x60	G 3x M5 (M6)x30	H 3x M5 (M6)x35

1.1

1.2

1.3

1.6

1.4

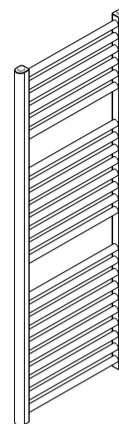
1.5

1.7

GRANDE ROVNÝ

EBS

DGRE06500600SK51-6501



H	L	A	B	C	D	E	F	G
650	600	220	582	68	80	68	69-79	84-94

5.4	kg
2.9	l
366	W

I	J	K	M	N	O	P		
54-64	-	min.100	560	-	-	-		

A 3x 10x50	B 3x	C 3x	D 6x
E 3x	F 3x M6x60	G 3x M5 (M6)x30	H 3x M5 (M6)x35

1.1

1.2

1.3

1.4

1.5

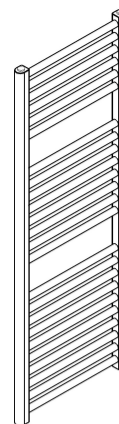
1.6

1.7

GRANDE ROVNÝ

EBS

DGRE06500750SK51-6501



H	L	A	B	C	D	E	F	G
650	750	295	582	68	80	68	69-79	84-94

6.4	kg
3.4	l
445	W

I	J	K	M	N	O	P		
54-64	-	min.100	710	-	-	-		

A 3x 10x50	B 3x	C 3x	D 6x
E 3x	F 3x M6x60	G 3x M5 (M6)x30	H 3x M5 (M6)x35

1.1

1.2

1.3

1.4

1.5

1.6

1.7

1.4

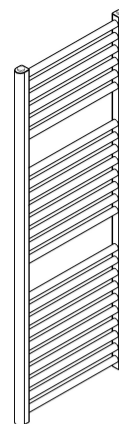
1.5

1.7

GRANDE ROVNÝ

EBS

DGRE09700450SK51-6501



H	L	A	B	C	D	E	F	G
970	450	145	902	68	80	68	69-79	84-94

6.3	kg
3.5	l
415	W

I	J	K	M	N	O	P		
54-64	-	min.100	410	-	-	-		

A 3x 10x50	B 3x	C 3x	D 6x
E 3x	F 3x M6x60	G 3x M5 (M6)x30	H 3x M5 (M6)x35

1.1

1.2

1.3

1.6

1.4

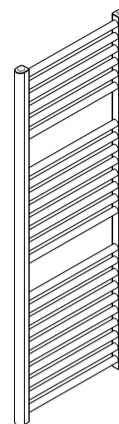
1.5

1.7

GRANDE ROVNÝ

EBS

DGRE09700600SK51-6501



H	L	A	B	C	D	E	F	G
970	600	220	902	68	80	68	69-79	84-94

7.8	kg
4.2	l
577	W

I	J	K	M	N	O	P		
54-64	-	min.100	560	-	-	-		

A 3x 10x50	B 3x	C 3x	D 6x
E 3x	F 3x M6x60	G 3x M5 (M6)x30	H 3x M5 (M6)x35

1.1

1.2

1.3

1.6

1.4

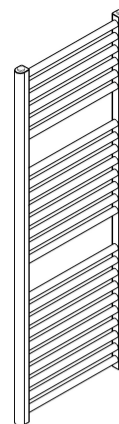
1.5

1.7

GRANDE ROVNÝ

EBS

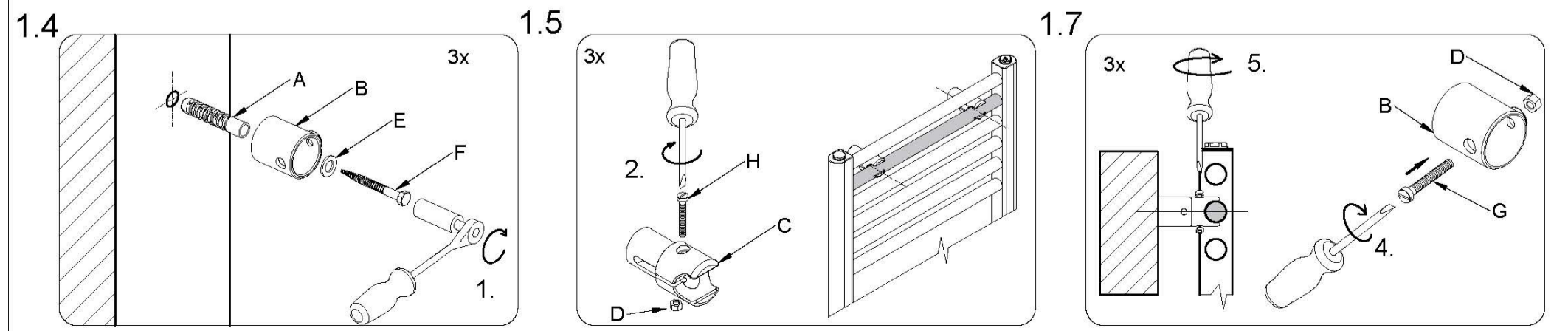
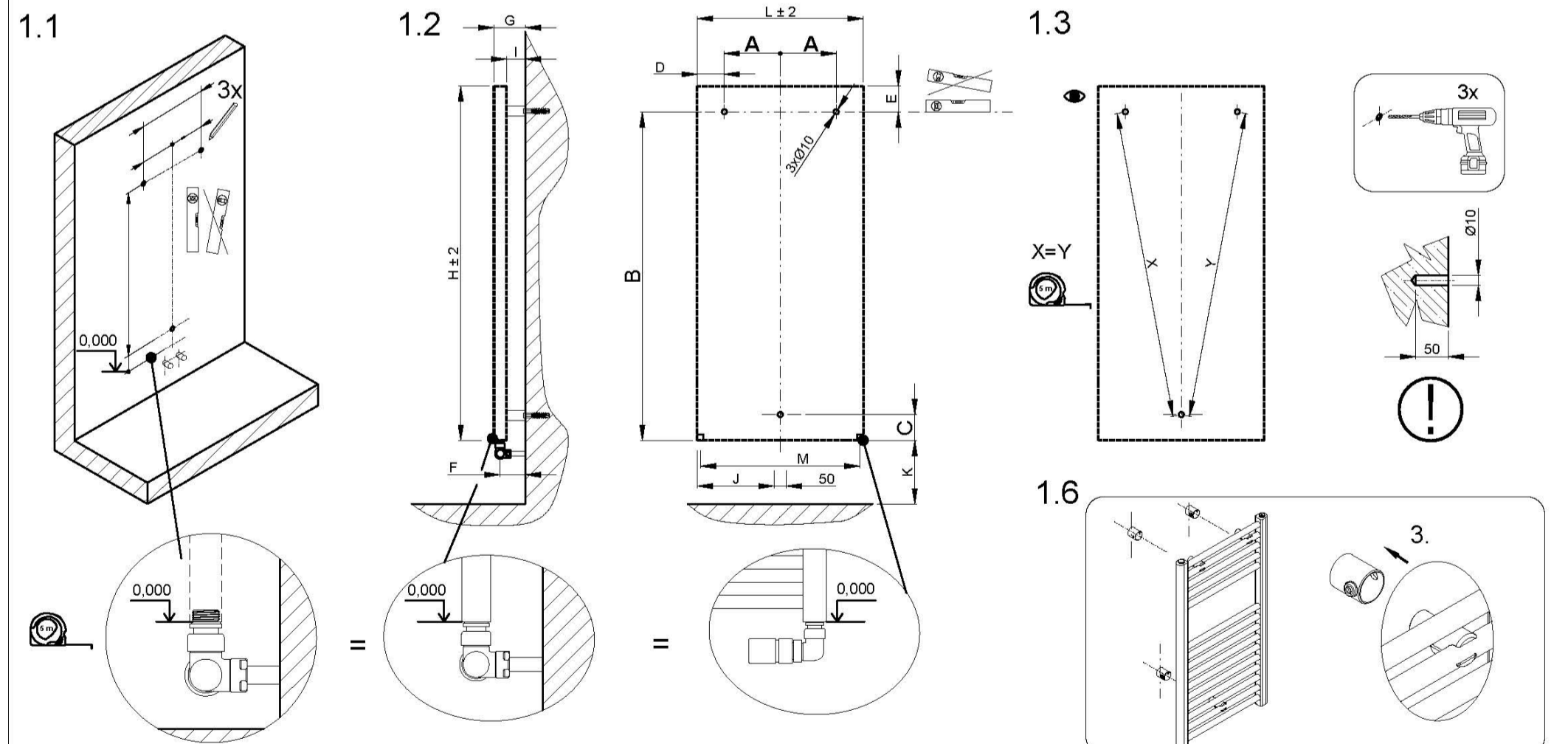
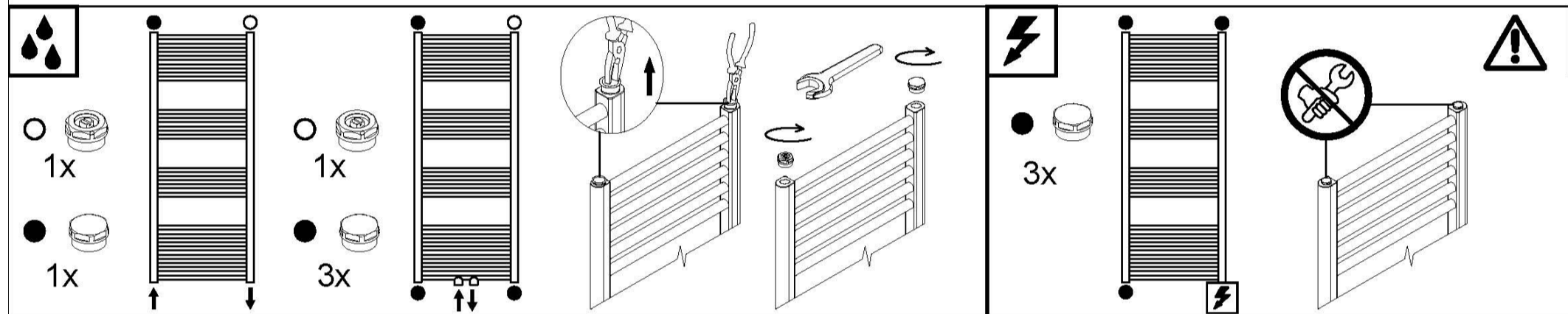
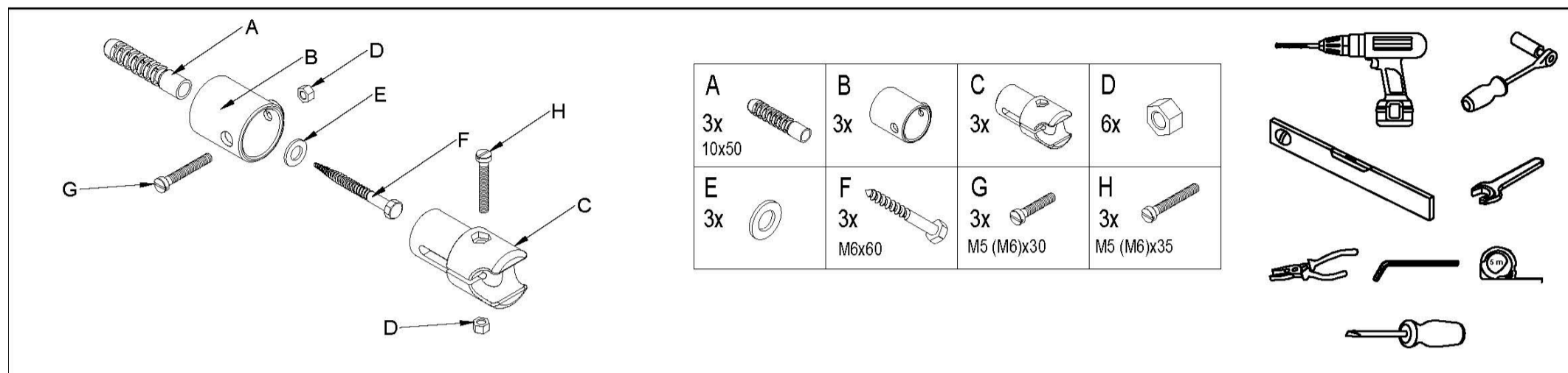
DGRE09700750SK51-6501



H	L	A	B	C	D	E	F	G
970	750	295	902	68	80	68	69-79	84-94

9.2	kg
5.0	l
713	W

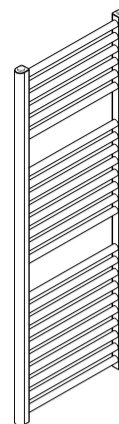
I	J	K	M	N	O	P		
54-64	-	min.100	710	-	-	-		



GRANDE ROVNÝ

EBS

DGRE13300450SK51-6501



H	L	A	B	C	D	E	F	G
1330	450	145	1262	68	80	68	69-79	84-94

8.5	kg
4.7	l
539	W

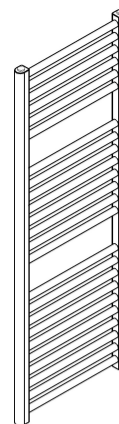
I	J	K	M	N	O	P		
54-64	-	min.100	410	-	-	-		

A 3x 10x50	B 3x	C 3x	D 6x
E 3x	F 3x M6x60	G 3x M5 (M6)x30	H 3x M5 (M6)x35

GRANDE ROVNÝ

EBS

DGRE13300600SK51-6501



H	L	A	B	C	D	E	F	G
1330	600	220	1262	68	80	68	69-79	84-94

10.5	kg
5.7	l
693	W

I	J	K	M	N	O	P		
54-64	-	min.100	560	-	-	-		

A 3x 10x50	B 3x	C 3x	D 6x
E 3x	F 3x M6x60	G 3x M5 (M6)x30	H 3x M5 (M6)x35

1.1

1.2

1.3

1.6

1.4

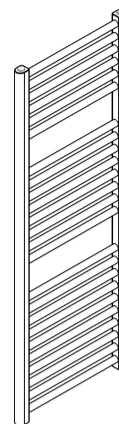
1.5

1.7

GRANDE ROVNÝ

EBS

DGRE13300750SK51-6501



H	L	A	B	C	D	E	F	G
1330	750	295	1262	68	80	68	69-79	84-94

12.4	kg
6.8	l
855	W

I	J	K	M	N	O	P		
54-64	-	min.100	710	-	-	-		

A 3x 10x50	B 3x	C 3x	D 6x
E 3x	F 3x M6x60	G 3x M5 (M6)x30	H 3x M5 (M6)x35

1.1

1.2

1.3

1.6

1.4

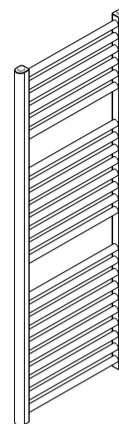
1.5

1.7

GRANDE ROVNÝ

EBS

DGRE16900450SK51-6501



H	L	A	B	C	D	E	F	G
1690	450	145	1622	68	80	68	69-79	84-94

10.8	kg
5.9	l
693	W

I	J	K	M	N	O	P		
54-64	-	min.100	410	-	-	-		

A 3x 10x50	B 3x	C 3x	D 6x
E 3x	F 3x M6x60	G 3x M5 (M6)x30	H 3x M5 (M6)x35

1.1

1.2

1.3

1.4

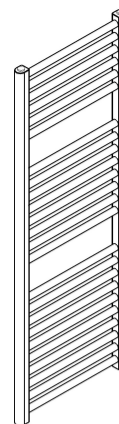
1.5

1.7

GRANDE ROVNÝ

EBS

DGRE16900600SK51-6501



H	L	A	B	C	D	E	F	G
1690	600	220	1622	68	80	68	69-79	84-94

13.1	kg
7.2	l
889	W

I	J	K	M	N	O	P		
54-64	-	min.100	50	-	-	-		

A 3x 10x50	B 3x	C 3x	D 6x
E 3x	F 3x M6x60	G 3x M5 (M6)x30	H 3x M5 (M6)x35

1.1

1.2

1.3

1.6

1.4

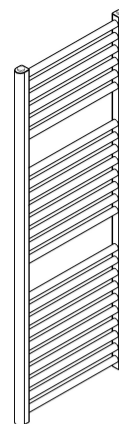
1.5

1.7

GRANDE ROVNÝ

EBS

DGRE16900750SK51-6501



H	L	A	B	C	D	E	F	G
1690	750	295	1622	68	80	68	69-79	84-94

15.6	kg
8.5	l
1078	W

I	J	K	M	N	O	P		
54-64	-	min.100	710	-	-	-		

A 3x 10x50	B 3x	C 3x	D 6x
E 3x	F 3x M6x60	G 3x M5 (M6)x30	H 3x M5 (M6)x35

1.1

1.2

1.3

1.6

1.4

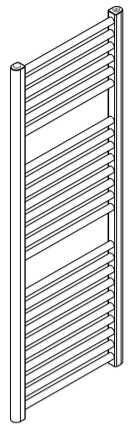
1.5

1.7

GRANDE ROVNÝ

EBS

DGRE18500450SK51-6501



H	L	A	B	C	D	E	F	G
1850	450	145	1782	68	80	68	69-79	84-94

12.2	kg
------	----

6.8	l
-----	---

I	J	K	M	N	O	P		
54-64	-	min.100	410	-	-	-		

797	W
-----	---

A 3x 10x50	B 3x	C 3x	D 6x
E 3x	F 3x M6x60	G 3x M5 (M6)x30	H 3x M5 (M6)x35

1.1

1.2

1.3

1.4

1.5

1.6

1.4

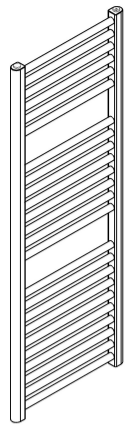
1.5

1.7

GRANDE ROVNÝ

EBS

DGRE18500600SK51-6501



H	L	A	B	C	D	E	F	G
1850	600	220	1782	68	80	68	69-79	84-94

15.1	kg
------	----

I	J	K	M	N	O	P		
54-64	-	min.100	560	-	-	-		

8.3	l
-----	---

1027	W
------	---

A 3x 10x50	B 3x	C 3x	D 6x
E 3x	F 3x M6x60	G 3x M5 (M6)x30	H 3x M5 (M6)x35

1.1

1.2

1.3

1.6

1.4

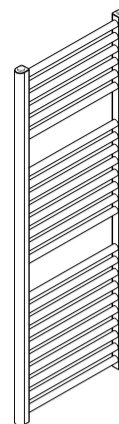
1.5

1.7

GRANDE ROVNÝ

EBS

DGRE18500750SK51-6501



H	L	A	B	C	D	E	F	G
1850	750	295	1782	68	80	68	69-79	84-94

18.0	kg
9.8	l
1249	W

I	J	K	M	N	O	P		
54-64	-	min.100	710	-	-	-		

A 3x 10x50	B 3x	C 3x	D 6x
E 3x	F 3x M6x60	G 3x M5 (M6)x30	H 3x M5 (M6)x35

1.1

1.2

1.3

1.6

1.4

1.5

1.7

