

KM 2010
Plynová varná deska
se 4 hořáky

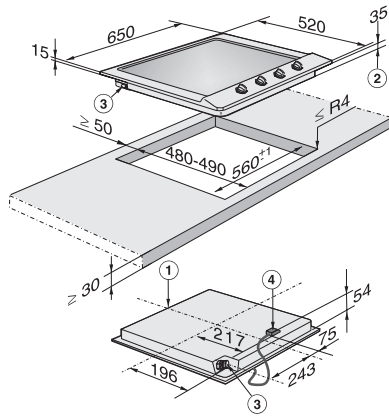


- Snadné ovládání jednou rukou díky otočným voličům
- Profesionální design – nerezová varná deska o šířce 650 mm 650 mm
- Flexibilní – 4 hořáky
- Mimořádná bezpečnost – funkce GasStop
- Snadné čištění nosiče nádobí ComfortClean vhodné do myčky nádobí

EAN: 4002514449883 / Číslo materiálu: 07187740 / Číslo starého materiálu: 26201050P

| | |
|--|------------------|
| Druh ohřevu | |
| Druh ohřevu | Plyn |
| Provedení | |
| Nezávisle na sporáku | • |
| Design | |
| Litinové nosiče nádobí (matně černé, emailované) | • |
| Nerezová varná deska | • |
| Vybavení varných zón | |
| Počet varných zón | 4 |
| Výkon plynového hořáku | |
| Úsporný hořák v kW | 1,00 |
| Normální hořák v kW | 1,75 |
| Silný hořák v kW | 2,60 |
| 1. varná zóna/varná oblast | |
| Umístění | vpředu vlevo |
| Druh | Silný hořák |
| 2. varná zóna/varná oblast | |
| Umístění | vzadu vlevo |
| Druh | Úsporný hořák |
| 3. varná zóna/varná oblast | |
| Umístění | vzadu vpravo |
| Druh | Standardní hořák |
| 4. varná zóna/varná oblast | |
| Umístění | vpředu vpravo |
| Druh | Standardní hořák |
| Komfort při obsluze | |
| Ovládání otočnými voliči | • |
| Elektrické zapalování a ovládání jednou rukou | • |
| Komfort při údržbě | |
| Nosiče nádobí vhodné k mytí v myčce nádobí | • |
| Hořák s úpravou PerfectClean | • |
| Bezpečnost | |
| GasStop | • |
| Technické údaje | |
| Rozměry (v x š x h) v mm | 90 x 650 x 520 |
| Rozměry v mm (šířka) | 650 |
| Rozměry v mm (výška) | 90 |
| Rozměry v mm (hloubka) | 520 |
| Rozměry výřezu v mm (šířka) při instalaci bez rámu na pracovní desku | 560 |
| Rozměry výřezu v mm (hloubka) při instalaci bez rámu na pracovní desku | 480 |
| Vestavná výška se svorkovnicí v mm | 35 |
| Hmotnost v kg | 13 |
| Délka elektrického přívodního kabelu v m | 2,0 |
| Umístění plynové přípojky | Hinten links |
| Napětí ve V | 230-240 |
| Frekvence v Hz | 50-60 |
| Dodávané příslušenství | |
| Připojovací kabel | Ne |

KM 2010
Plynová varná deska
se 4 hořáky



KM2010G (Installation drawing)