

Návod k obsluze a montáži Indukční varné desky



Před umístěním, instalací a uvedením přístroje do provozu si **bezpodmínečně** přečtěte tento návod k obsluze a montáži.
Ochráníte tak sebe a zabráníte škodám.

Bezpečnostní pokyny a varovná upozornění	6
Váš příspěvek k ochraně životního prostředí	19
Popis přístroje	20
Varná deska	20
Ovládací a zobrazovací prvky	22
Údaje k varným zónám	24
Dodávané příslušenství	25
První uvedení do provozu	26
První čištění varné desky	26
První uvedení varné desky do provozu	26
První uvedení odsavače par do provozu	26
Miele@home	27
Princip funkce	30
Varné zóny	30
Zvuky	30
Řízení výkonu	31
Odsavač par	32
Varné nádoby	33
Tipy pro úsporu energie	35
Rozsahy nastavení	36
Obsluha	37
Princip ovládání	37
Zapnutí varné desky	38
Nastavení stupně výkonu	38
Změna stupně výkonu	38
Vypnutí varné zóny/varné desky	38
Ukazatel zbytkového tepla	39
Nastavení stupně výkonu – rozšířený rozsah nastavení	39
Varná zóna Flex	40
Automatika uvedení do varu	41
Booster	42
Udržování teploty	43
Odsavač par	44
Časovač	46
Kuchyňský budík	46
Automatické vypínání	47

Obsah

Současné použití funkcí časovače.....	48
Doplňkové funkce.....	49
Stop&Go.....	49
Recall.....	49
Ochrana při utírání.....	50
Demonstrační mód.....	50
Zobrazení údajů o varné desce.....	50
Bezpečnostní zařízení.....	51
Zablokování zprovoznění/blokování.....	51
Bezpečnostní vypnutí.....	52
Ochrana proti přehřátí.....	53
Programování.....	54
Informace pro zkušební ústavy.....	58
Čištění a ošetřování.....	59
Krycí mřížka/tukový filtr/pachový filtr.....	61
Vyjmutí krycí mřížky.....	61
Čištění tukového filtru.....	62
Výměna pachového filtru (jen KMDA 7473 FR-U, KMDA 7473 FL-U).....	63
Čištění zachytné vany odsavače par.....	63
Čištění vnitřního prostoru jednotky ventilátoru.....	64
Vynulování počítadla provozních hodin tukového filtru.....	64
Vynulování počítadla provozních hodin pachového filtru (jen KMDA 7473 FR-U, KMDA 7473 FL-U).....	64
Co udělat, když	65
Hlášení na ukazatelích nebo na displeji.....	65
Neočekávané chování.....	67
Neuspokojivý výsledek.....	68
Všeobecné problémy nebo technické poruchy.....	68
Příslušenství k dokoupení.....	70
Instalace.....	71
Bezpečnostní pokyny pro vestavbu.....	71
Bezpečnostní vzdálenosti.....	73
Možnosti provozu.....	76
Příklady vestavby.....	77
Pokyny k montáži – bez rámu se zabroušením.....	79

Rozměry pro vestavbu – bez rámu se zabroušením	82
KMDA 7473 FR-A, KMDA 7473 FR-U	82
KMDA 7473 FL-A, KMDA 7473 FL-U.....	83
Odtahový a řízený cirkulační provoz	84
Provoz Plug&Play	86
Informace k montáži – bez rámu pro zapuštění	88
Rozměry pro vestavbu – bez rámu pro zapuštění	91
KMDA 7473 FL-A, KMDA 7473 FL-U.....	91
Odtahový a řízený cirkulační provoz	92
Provoz Plug&Play	93
Připojení k okennímu kontaktu, pokud je potřebné.....	94
Montáž bez rámu se zabroušením	96
Montáž bez rámu pro zapuštění	97
Výřez v zadní stěně – bez vrtací šablony.....	98
Odtahové potrubí	100
Elektrické připojení	101
Servisní služba	104
Kontakt při závadách	104
Typový štítek.....	104
Záruka	104
Informační listy výrobků	105
Prohlášení o shodě.....	107

Bezpečnostní pokyny a varovná upozornění

Tato varná deska odpovídá předepsaným bezpečnostním předpisům. Neodborné používání však může vést k poranění osob a věcným škodám.

Než varnou desku uvedete do provozu, přečtěte si pozorně návod k obsluze a montáži. Obsahuje důležité pokyny pro montáž, bezpečnost, používání a údržbu. Tím ochráníte sebe a zabráníte škodám na varné desce.

Podle normy IEC 60335-1 upozorňuje Miele výslovně na to, že je bezpodmínečně nutné přečíst si a dodržovat kapitolu věnovanou instalaci varné desky a bezpečnostní pokyny a varovná upozornění.

Miele neodpovídá za škody, které vzniknou v důsledku nedbání těchto pokynů.

Návod k obsluze a montáži uschovejte a předejte ho případnému novému majiteli.

Používání ke stanovenému účelu

- ▶ Tato varná deska je určena pro používání v domácnosti a v prostorách podobných domácnostem.
- ▶ Tato varná deska není určena k používání venku.
- ▶ Používejte varnou desku výhradně v domácnosti k přípravě jídel a udržování jejich teploty. Všechny ostatní způsoby používání jsou nepřijatelné.
- ▶ Osoby, které vzhledem ke svým fyzickým, smyslovým a psychologickým schopnostem nebo kvůli nezkušenosti nebo neznalosti nejsou schopné varnou desku bezpečně obsluhovat, musí být při obsluze pod dozorem. Tyto osoby smí varnou desku obsluhovat bez dozoru jen tehdy, když jim byla vysvětlena tak, že ji mohou obsluhovat bezpečně. Musí být schopné rozpoznat a chápat možná nebezpečí v případě chybné obsluhy.

Bezpečnostní pokyny a varovná upozornění

Děti v domácnosti

- ▶ Děti mladší osmi let se nesmí samy bez dozoru pohybovat v blízkosti varné desky.
- ▶ Děti starší než osm let smí varnou desku obsluhovat bez dozoru jen tehdy, když jim byla vysvětlena tak, že ji mohou obsluhovat bezpečně. Děti musí být schopné rozpoznat a chápat možná nebezpečí v případě chybné obsluhy.
- ▶ Děti nesmí čistit varnou desku bez dozoru.
- ▶ Dohlížejte na děti, které se zdržují v blízkosti varné desky. Nikdy nenechte děti hrát si s varnou deskou.
- ▶ Varná deska se během provozu zahřeje na vysokou teplotu a zůstane horká ještě nějakou dobu po vypnutí. Nedovolte dětem, aby se k varné desce přiblížily, dokud nevychladne natolik, že je vyloučeno jakékoli nebezpečí popálení.
- ▶ Nebezpečí popálení. V odkládacích prostorech nad varnou deskou nebo za ní neukládejte předměty, které by mohly zajímat děti. Jinak by to mohlo svádět děti, aby na varnou desku lezly.
- ▶ Nebezpečí popálení a opaření. Otočte ucha hrnců a rukojeti pánví stranou nad pracovní plochu, aby děti nemohly nádobí stáhnout a popálit se.
- ▶ Nebezpečí udušení. Děti by si mohly hrát s obalovým materiálem, např. fólií, mohly by se do ní balit nebo si ji dávat přes hlavu a udusit se. Obalový materiál uchovávejte mimo dosah dětí.
- ▶ Používejte zablokování zprovoznění, aby varnou desku nemohly bez dozoru zapnout děti. Když varnou desku používáte, zapněte blokování, aby děti nemohly změnit (zvolená) nastavení.

Technická bezpečnost

► Neodborně provedenými instalačními a údržbářskými pracemi nebo opravami může být uživatel vystaven značným nebezpečím. Instalační a údržbářské práce nebo opravy smí provádět pouze kvalifikovaní pracovníci pověřeni společností Miele.

► Poškozená varná deska může ohrozit Vaši bezpečnost. Zkontrolujte varnou desku ohledně zjevných poškození. Nikdy neuvádějte do provozu poškozenou varnou desku.

► Občasný nebo trvalý provoz na soběstačném nebo se sítí nesynchronizovaném zařízení pro napájení energií (jako např. ostrovní sítě, záložní systémy) je možný. Předpokladem provozu je, aby u zařízení pro napájení energií byly dodrženy specifikace normy EN 50160 nebo srovnatelné.

Bezpečnostní opatření stanovená pro domovní instalaci a pro tento výrobek Miele musí být co do své funkce a způsobu práce zajištěna i v ostrovním provozu nebo v provozu nesynchronizovaném se sítí nebo být v instalaci nahrazena rovnocennými opatřeními. Jak je popsáno například v aktuálním vydání VDE-AR-E 2510-2.

► Elektrická bezpečnost varné desky je zajištěna jen tehdy, když je připojena k elektrickému systému s ochranným vodičem nainstalovanému podle předpisů. Tento základní bezpečnostní požadavek musí být splněný. V případě pochybností nechte elektrickou instalaci zkontrolovat kvalifikovaným elektrikářem.

► Připojovací údaje (frekvence a napětí) uvedené na typovém štítku varné desky musí bezpodmínečně souhlasit s odpovídajícími parametry elektrické sítě, aby se varná deska nepoškodila. Před připojením tyto údaje porovnejte. V případě pochybností se zeptejte kvalifikovaného elektrikáře.

► Rozbočovací vícenásobné zásuvky a prodlužovací kabely neposkytují nutnou bezpečnost (nebezpečí požáru). Varnou desku pomocí nich k elektrické síti nepřipojujte.

Bezpečnostní pokyny a varovná upozornění

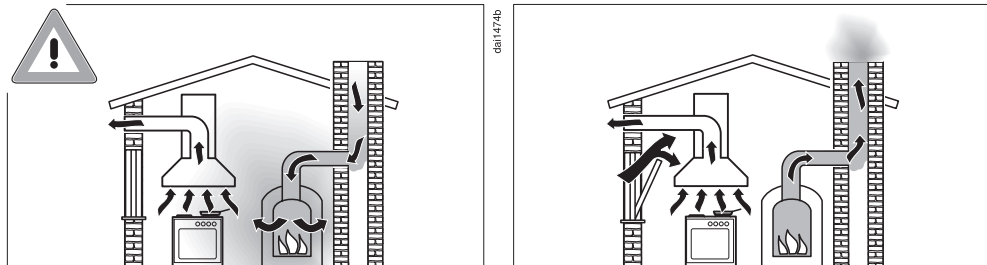
- ▶ Používejte varnou desku jen vestavěnou, aby byla zajištěna její bezpečná funkce.
- ▶ Tato varná deska nesmí být provozována na nestabilních místech (např. na lodi).
- ▶ Dotyk přípoju pod napětím a změna elektrické a mechanické konstrukce Vás ohrožují a mohou vést k poruchám funkce varné desky. Nikdy neotvírejte plášť varné desky.
- ▶ Opravy varné desky smí provádět pouze servisní služba Miele, jinak zaniká nárok na záruku.
- ▶ Pouze u originálních náhradních dílů Miele garantuje, že budou splňovat bezpečnostní požadavky. Vadné díly smíte nahradit jen originálními náhradními díly.
- ▶ Varná deska není určena pro provoz s externím časovým spínačem nebo systémem dálkového ovládání.
- ▶ Varnou desku musí k elektrické síti připojit kvalifikovaný elektrikář (viz kapitola „Instalace“, odstavec „Elektrické připojení“).
- ▶ Když je poškozený přívodní síťový kabel, musí ho kvalifikovaný elektrikář nahradit speciálním přívodním síťovým kabelem (viz kapitola „Instalace“, odstavec „Elektrické připojení“).
- ▶ Při instalačních a údržbářských pracích stejně jako při opravách musí být varná deska úplně odpojená od elektrické sítě. Zajistíte to tím, že
 - je vypnutý jistič elektrické instalace nebo
 - je vyšroubovaná šroubovací pojistka elektrické instalace nebo
 - je vytažená elektrická zástrčka (je-li k dispozici) ze zásuvky. Při vytažování zástrčky netahejte za připojovací síťový kabel, nýbrž za zástrčku.

Bezpečnostní pokyny a varovná upozornění

- ▶ Nebezpečí úrazu elektrickým proudem. Při závadě nebo když se objeví praskliny, trhliny nebo pukliny ve sklokeramické desce, neuvádějte varnou desku do provozu nebo ji ihned vypněte. Odpojte varnou desku od elektrické sítě. Zavolejte servisní službu.
- ▶ Pokud je varná deska vestavěná za čelem nábytku (např. dvířky), čelo nábytku nikdy nezavírejte, když varnou desku používáte. Za zavřeným čelem nábytku se hromadí teplo a vlhkost. Tím se může poškodit varná deska, montážní skříň a podlaha. Čelo nábytku zavřete až po zhasnutí ukazatelů zbytkového tepla.

Bezpečnostní pokyny a varovná upozornění

Současný provoz s topeništěm závislým na vzduchu z místnosti



⚠ Nebezpečí otravy spalinami!

Při současném používání odsávače par a topeniště závislého na vzduchu ze stejné místnosti nebo sdruženého větrání buďte mimořádně opatrní.

Topeniště závislá na vzduchu z místnosti nasávají vzduch potřebný k hoření z prostoru instalace a svoje zplodiny odvádí ven prostřednictvím zařízení na odtah zplodin (např. komínem). Mohou to být např. topná zařízení na plyn, olej, dřevo nebo uhlí, průtokové ohřívače, zařízení na ohřev teplé vody, plynové varné desky nebo plynové pečicí trouby.

Odsávač par odvádí vzduch z kuchyně a sousedních místností.

Platí to pro tyto provozní způsoby:

- odtahový provoz,
- cirkulační provoz s boxem pro cirkulační provoz umístěným mimo místnost.

Bez dostatečného přívodu vzduchu vzniká podtlak. Topeniště není zásobováno dostatečným množstvím vzduchu. Spalování je tak negativně ovlivněno.

Jedovaté zplodiny mohou být nasávány z komínu nebo odtahové šachty do obytných místností.

Může být ohrožen život!

Bezpečnostní pokyny a varovná upozornění

Bezpečný provoz je možný, když bude při současném provozu odsávače par a topeniště závislého na vzduchu z místnosti nebo sdruženého větrání dosaženo podtlaku nejvýše 4 Pa (0,04 mbar), kdy je zaručeno, že nedojde k nasávání zplodin z topeniště zpět do místnosti.

Lze toho dosáhnout tím, že neuzavíratelnými otvory, např. ve dveřích nebo oknech, bude moci do místnosti proudit vzduch potřebný pro spalování. Přitom je nutné dbát na dostatečný průřez přívodního otvoru vzduchu. Samostatná větrací mřížka ve zdi zpravidla nezaručuje dostatečný přívod vzduchu.

Při posouzení je třeba brát v potaz vzájemné propojení větrání celého obydlí. Ohledně toho se poraďte s příslušným kominickým mistrem.

Je-li odsávač par provozován v režimu s cirkulací vzduchu, kdy je vzduch veden zpět do prostoru instalace, je současný provoz topeniště závislého na vzduchu z místnosti nezávadný.

Bezpečnostní pokyny a varovná upozornění

Provozní zásady

- ▶ Varná deska se během provozu zahřeje na vysokou teplotu a zůstane horká ještě nějakou dobu po vypnutí. Až když zhasnou všechny ukazatele zbytkového tepla, nehrozí již nebezpečí popálení.
- ▶ Přehřáté oleje a tuky se mohou vznítit. Při práci s oleji a tuky nenechte varnou desku nikdy bez dozoru. Hořící oleje a tuky nikdy nehaste vodou. Vypněte varnou desku. Zaduste plameny opatrně poklicí nebo protipožární houní.
- ▶ Nenechte varnou desku za provozu bez dozoru. Krátké vaření a smažení mějte stále pod dohledem.
- ▶ Otevřený oheň představuje nebezpečí požáru. Flambování je zakázáno. Zapnutý odsavač par nasává plameny do filtru. Může se vznítit usazený tuk.
- ▶ Když se zahřejí nádoby se spreji, snadno vznětlivé kapaliny nebo hořlavé materiály, mohou se vznítit. Proto snadno vznětlivé předměty nikdy neuchovávejte v zásuvkách přímo pod varnou deskou. Případné příborníky musí být z žáruvzdorného materiálu.
- ▶ Nikdy neohřívejte prázdné varné nádoby.
- ▶ V uzavřených plechovkách vzniká při zavařování a ohřívání přetlak, v jehož důsledku se mohou roztrhnout. Nepoužívejte varnou desku k zavařování a ohřívání plechovek.
- ▶ Když varnou desku přikryjete, hrozí při nechtěném zapnutí nebo zbytkovém teple nebezpečí, že se vznítí, praskne nebo roztaví materiál pokrývky. Varnou desku nikdy nepřikrývejte, např. krycími deskami, plátnem nebo ochrannou fólií.
- ▶ Při zapnutí varné desce, nechtěném zapnutí nebo zbytkovém teple hrozí nebezpečí, že se zahřejí kovové předměty odložené na varné desce. Jiné materiály se mohou roztavit nebo vznítit. Vlhké poklice hrnců se mohou pevně přisát. Varnou desku nikdy nepoužívejte jako odkládací plochu. Po použití vypněte varné zóny.

Bezpečnostní pokyny a varovná upozornění

- ▶ Můžete se spálit o horkou varnou desku. Při všech pracích s horkou varnou deskou si chraňte ruce chňapkami nebo rukavicemi na hrnce. Používejte jen suché rukavice nebo chňapky. Mokrý nebo vlhké textilie lépe vedou teplo a mohou vyvolat popálení párou.
- ▶ Odsávač par se při vaření může silně zahřát horkými výpary z vaření.
Pláště a tukových filtrů se dotýkejte až poté, co odsávač par do pracovní desky vychladne.
- ▶ Když v blízkosti varné desky používáte elektrický přístroj (např. ruční mixér), dbejte na to, aby se jeho přívodní síťový kabel nedostal do styku s horkou varnou deskou. Mohla by se poškodit izolace kabelu.
- ▶ Sůl, cukr nebo zrnka písku, např. z čištění zeleniny, mohou způsobit škrábance, když se dostanou na spodní stranu nádobí. Než na varnou desku postavíte nádobí, dávejte pozor, aby dno nádobí i sklokeramická deska byly čisté.
- ▶ Když na sklokeramickou desku spadnou byť i malé předměty jako např. solnička, mohou v ní vzniknout trhliny nebo praskliny. Dávejte pozor, aby na sklokeramickou desku nespadly žádné předměty.
- ▶ Horké předměty na sensorových tlačítkách a ukazatelích by mohly poškodit elektroniku, která se nachází pod nimi. Proto horké hrnce a pánve nikdy nestavte na sensorová tlačítka a ukazatele.
- ▶ Když se na horkou varnou desku dostane cukr, pokrmy obsahující cukr, umělá hmota nebo alobal a roztaví se, poškodí při chladnutí sklokeramickou desku. Varnou desku okamžitě vypněte a tyto látky ihned důkladně seškrábněte škrabkou na sklo. Použijte při tom chňapky. Sklokeramickou desku pak po vychladnutí dočistěte čistícím prostředkem na sklokeramiku.
- ▶ Zahřívání prázdné hrnce mohou vést k poškození sklokeramické desky. Nenechte varnou desku za provozu bez dozoru.

Bezpečnostní pokyny a varovná upozornění

- ▶ Drsná dna hrnců a pánví poškrábou sklokeramickou desku. Použijte pouze hrnce a pánve s hladkým dnem.
- ▶ Varné nádobí při přemísťování zvedejte. Tak zabráníte šmouhám vzniklým otěrem a škrábancům.
- ▶ Z důvodu rychlého rozehrívání může za jistých okolností teplota dna varného nádobí za velmi krátkou dobu dosáhnout hodnoty samovznícení olejů nebo tuků. Nenechte varnou desku za provozu bez dozoru.
- ▶ Tuky a oleje zahřívejte maximálně jednu minutu a nikdy na to nepoužívejte funkci Booster.
- ▶ Pouze pro osoby s kardiostimulátorem: V bezprostřední blízkosti zapnuté varné desky vzniká elektromagnetické pole. Újma pro kardiostimulátor je však nepravděpodobná. V případě pochybností se obraťte na výrobce kardiostimulátoru nebo na svého lékaře.
- ▶ Elektromagnetické pole zapnuté varné desky může být na újmu funkce magnetizovatelných předmětů. Kreditní karty, paměťová média, kalkulačky atd. se nesmí nacházet v bezprostřední blízkosti zapnuté varné desky.
- ▶ Kovové předměty, které jsou uloženy v zásuvce pod varnou deskou, se mohou při delším, intenzivním používání varné desky zahřát na vysokou teplotu.
- ▶ Varná deska je vybavená ventilátorem chlazení. Pokud se pod zabudovanou varnou deskou nachází zásuvka, musíte dbát na dostatečný odstup mezi obsahem zásuvky a spodní stranou varné desky, aby byl zaručen dostatečný přívod vzduchu pro varnou desku.
- ▶ Pokud se pod vestavěnou varnou deskou nachází zásuvka, neuchovávejte v ní špičaté nebo malé předměty, papír, ubrousky atd. Tyto předměty mohou větracími štěrbinami vniknout nebo být nasáty do pláště a poškodit tak ochlazovací ventilátor nebo omezit chlazení.
- ▶ Na varné zóně, zóně pro pekáč nebo ve varné oblasti Flex nepoužívejte nikdy dvě varné nádoby současně.

Bezpečnostní pokyny a varovná upozornění

- ▶ Když nádobí na varné zóně nebo zóně pro pekáč stojí jen částečně, mohou se ucha nebo rukojeti za jistých okolností zahřát na velmi vysokou teplotu.
Na varnou zónu nebo zónu pro pekáč pokládejte varné nádobí vždy doprostřed.
- ▶ Varnou oblast Flex používejte výhradně pro hranaté nebo oválné pekáče.
- ▶ Usazený tuk a nečistoty zhoršují funkci odsávače par.
Odsávač par nikdy nepoužívejte bez tukových filtrů, aby bylo zajištěno čištění výparů z vaření.
- ▶ Pokud nebude čištění prováděno podle pokynů v tomto návodu k obsluze, hrozí nebezpečí požáru.
- ▶ Za provozu nepřikryjte krycí mřížku odsavače par.
- ▶ Neodstavte horké varné nádobí na krycí mřížce odsavače par.
Zhorší se tím funkce odsavače par a krycí mřížka se může poškodit.
- ▶ Vnikající tekutiny mohou poškodit odsávač par. Nenechte vniknout tekutiny do odsávače par.
- ▶ Lehké předměty mohou být nasáty odsávačem par a narušit jeho funkci. V blízkosti odsávače par neodkládejte lehké předměty (např., utěrky, papír).
- ▶ Když pro varné nádobí použijete indukční deskový adaptér, mohou se poškodit nebo dokonce zničit indukční generátory. Nepoužívejte indukční deskové adaptéry.

Bezpečnostní pokyny a varovná upozornění

Čištění a ošetřování

▶ Pára z parního čisticího zařízení se může dostat k součástem pod napětím a vyvolat zkrat.

Na čištění varné desky nikdy nepoužívejte parní čisticí zařízení.

▶ Pokud je varná deska zabudována nad pečicí troubou nebo sporákem s pyrolýzou, nezprovozňujte ji během pyrolýzy, protože se může aktivovat ochrana proti přehřátí varné desky (viz příslušná kapitola).

Příslušenství

▶ Používejte výhradně originální příslušenství Miele. Pokud budou namontovány nebo vestavěny jiné díly, zaniká veškerá záruka nebo ručení poskytované společností Miele.

▶ Miele Vám poskytuje až 15letou, nejméně však 10letou, záruku dodání náhradních dílů pro zachování funkčnosti po skončení sériové výroby Vaší varné desky.

Likvidace obalu

Obal slouží k manipulaci a chrání přístroj před poškozením během přepravy. Obalové materiály byly zvoleny s přihlédnutím k aspektům ochrany životního prostředí a k možnostem jejich likvidace a obecně jsou recyklovatelné.

Vrácení obalů do materiálového cyklu šetří suroviny. Využívejte sběrná místa cenných materiálů a možnosti vrácení. Přepravní obaly odebere zpět Váš specializovaný prodejce Miele.

Likvidace starého přístroje

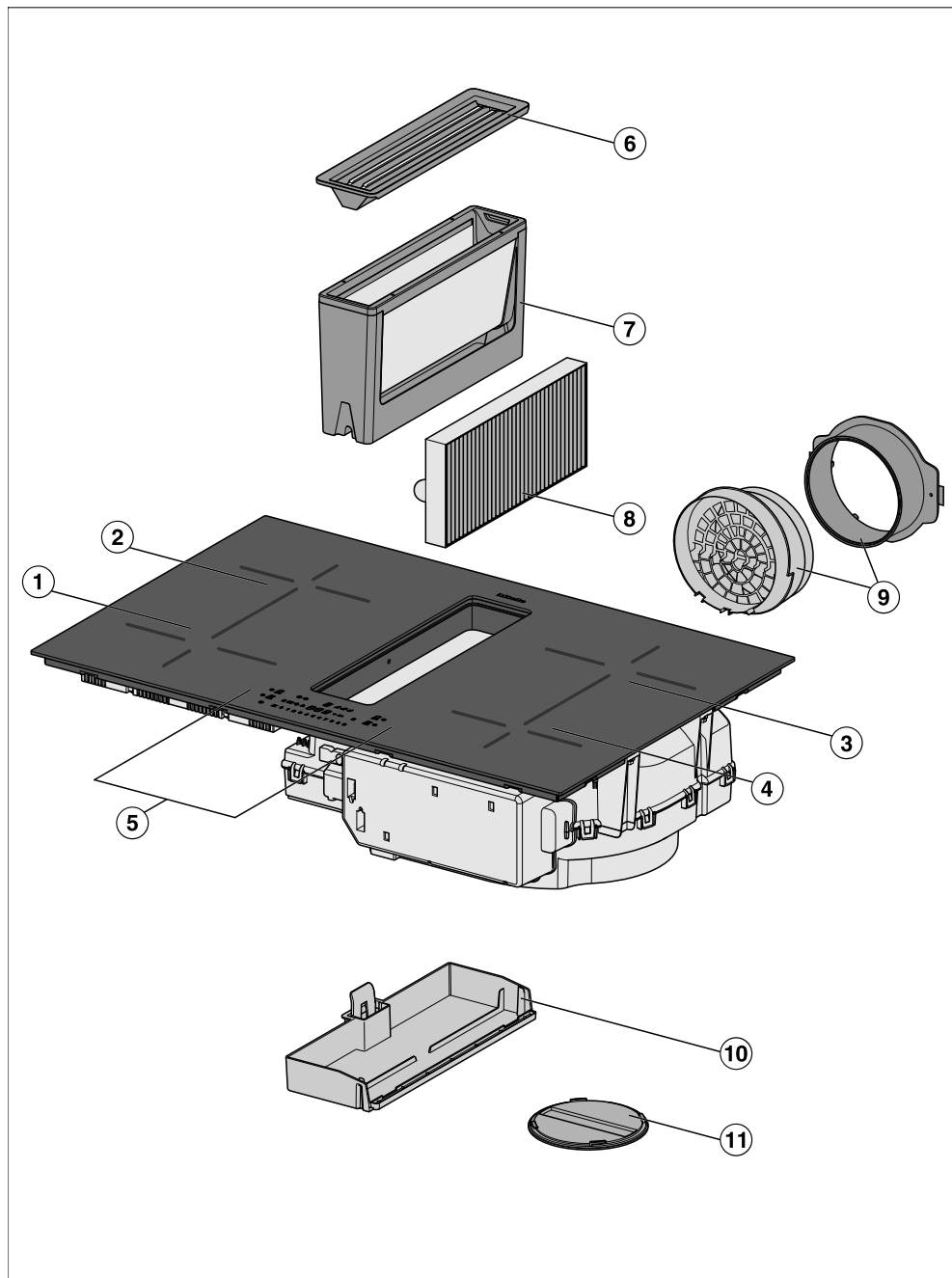
Elektrické a elektronické přístroje často obsahují cenné materiály. Obsahují také určité látky, směsi a díly, které byly nutné pro jejich funkci a bezpečnost. V domovním odpadu a při neodborném nakládání mohou poškodit lidské zdraví a životní prostředí. Svůj starý přístroj proto v žádném případě nedávejte do domovního odpadu.



Místo toho využijte oficiální sběrná a vratná místa pro bezplatné odevzdávání a využití elektrických a elektronických přístrojů zřízená obcemi, prodejci nebo společnostmi Miele. Podle zákona jste sami zodpovědní za vymazání případných osobních údajů na likvidovaném starém přístroji. Ze zákona máte povinnost vyjmout a přitom nezničit staré baterie a staré akumulátory, které nejsou pevně uzavřené v přístroji, a lampy, které lze vyjmout bez zničení. Zaneste je do vhodné sběrné, kde je můžete bezplatně odevzdat. Postarejte se prosím o to, aby byl Váš starý přístroj až do doby odvezení uložen mimo dosah dětí.

Popis přístroje

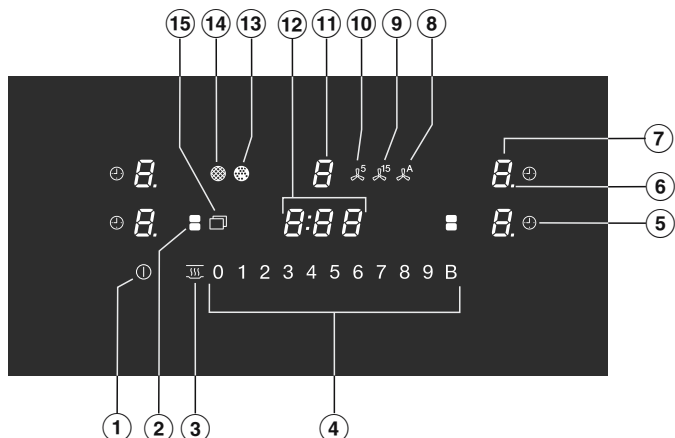
Varná deska





- ① varná zóna Flex s funkcí Booster
- ② varná zóna Flex s funkcí Booster
Kombinací s varnou zónou Flex ① lze vytvořit varnou oblast Flex
- ③ varná zóna Flex s funkcí Booster
Kombinací s varnou zónou Flex ④ lze vytvořit varnou oblast Flex
- ④ varná zóna Flex s funkcí Booster
- ⑤ ovládací a zobrazovací prvky
- ⑥ krycí mřížka
- ⑦ tukový filtr
- ⑧ pachový filtr
Jen KMDA 7473 FR-U, KMDA 7473 FL-U
- ⑨ adaptér Plug&Play
Jen KMDA 7473 FR-U, KMDA 7473 FL-U
- ⑩ odnímatelná záchytná vana
- ⑪ čisticí klapka

Popis přístroje

Ovládací a zobrazovací prvky



- ① senzorové tlačítko varná deska zap./vyp.
- ② senzorové tlačítko varných zón Flex
Pro manuální spojení/rozpojení varných zón Flex
- ③ senzorové tlačítko udržování teploty
Pro aktivaci/deaktivaci funkce udržování teploty
- ④ senzorová tlačítka ovládací stupnice
– Pro nastavení stupně výkonu
– Pro nastavování časů
- ⑤ senzorové tlačítko vypínací automatika
Automaticky vypíná varné zóny
- ⑥ kontrolka stupně výkonu – rozšířený rozsah nastavení
- ⑦ senzorové tlačítko volba a zobrazení varných zón
 - 0* varná zóna je připravená k provozu
 - 1 až 9* stupeň výkonu
 - ∞* zbytkové teplo
 - R* automatika uvedení do varu
 - u* chybí varné nádobí nebo je nevhodné
 - „* Booster
 - h* udržování teploty
- ⑧ senzorové tlačítko Con@ctivity
Pro aktivaci/deaktivaci funkce Con@ctivity vestavěného odsavače par

- ⑨ senzorové tlačítko doběh 15 minut
- ⑩ senzorové tlačítko doběh 5 minut
- ⑪ senzorové tlačítko volba a ukazatel odsavače par
- 0* odsavač par je připravený k provozu
 - 1 až 9* stupeň výkonu
(lze nastavit 3 stupně)
 - „* funkce Booster je aktivovaná
- ⑫ ukazatel časovače
- 0:00 až 9:59* čas
 - LOC* je aktivované zablokování zprovoznění/blokování
 - dE* je aktivovaný demonstrační mód
- ⑬ kontrolka pachového filtru
Pachový filtr musí být vyčištěn
- ⑭ kontrolka tukového filtru
Tukový filtr musí být vyčištěn
- ⑮ senzorové tlačítko menu pro zobrazení následujících senzorových tlačítek
-  senzorové tlačítko ochrany při utírání
Pro uzamčení senzorových tlačítek
 -  senzorové tlačítko kuchyňský budík
 - +** senzorové tlačítko zadávání
 - Pro změnu naprogramování
 - Pro úpravu časů
 - II▶** senzorové tlačítko Stop&Go
Pro zastavení/spuštění probíhající přípravy pokrmu

Popis přístroje

Údaje k varným zónám

varná zóna	velikost v cm		max. výkon ve wattch při 230 V ³		propojená varná zóna ⁴
	Ø ¹	□ ²			
①	11–21	21x21	standardní Booster	2 100 3 000	③
②	11–21	21x21	standardní Booster	2 100 3 000	④
③	11–21	21x21	standardní Booster	2 100 3 000	①
④	11–21	21x21	standardní Booster	2 100 3 000	②
① + ② ③ + ④	–	21x42	standardní Booster	3 000 3 650	–
			celkem	7 300	

¹ V uvedeném rozsahu můžete používat varné nádoby s libovolným průměrem dna.

² Uvedený rozsah odpovídá maximální ploše dna použitelného nádobí.

³ Uvedený výkon se může měnit podle velikosti a materiálu varného nádobí.

⁴ Varná zóna je s touto varnou zónou elektricky propojená, aby bylo možné zvýšit výkon, viz kapitola „Princip funkce“, odstavec „Řízení výkonu“.

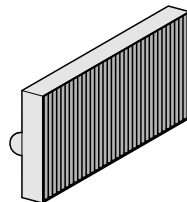
Dodávané příslušenství

Podle potřeby si můžete doobjednat příslušenství, které se dodává s přístrojem, i příslušenství k dokoupení (viz kapitola „Příslušenství k dokoupení“).

Vrtací šablona

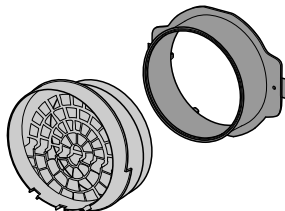
Oboustranně potištěná šablona pro vytvoření výřezu pro vzduchový kanál nebo adaptér Plug&Play.

Pachový filtr



Tato součást příslušenství je z výroby přiložena k následujícím KMDA: KMDA 7473 FR-U, KMDA 7473 FL-U

Adaptér Plug&Play



Tato součást příslušenství je z výroby přiložena k následujícím KMDA: KMDA 7473 FR-U, KMDA 7473 FL-U

První uvedení do provozu

- Přilepte typový štítek, který je součástí dokumentace dodané s Vaším přístrojem, na místo k tomu určené v kapitole „Servisní služba“.
- Odstraňte ochranné fólie a nálepky, které mohou být na přístroji umístěny.

První čištění varné desky

- Před prvním použitím svoji varnou desku otřete vlhkou utěrkou a osušte ji.

První uvedení varné desky do provozu

Kovové součásti jsou nakonzervovány ochranným prostředkem. Při prvním uvádění varné desky do provozu tak vznikají zápachy a případně výpary. Také zahříváním indukčních cívek vzniká v prvních hodinách provozu zápach. Při každém dalším použití se zápach snižuje a nakonec zcela zmizí.

Zápach a případně vystupující výpary nepoukazují na chybné připojení nebo závadu přístroje a nejsou zdraví škodlivé.

Uvědomte si, že doba rozehrátí je u indukčních varných desek mnohem kratší než u běžných varných desek.

První uvedení odsavače par do provozu

Jen

KMDA 7473 FR-U, KMDA 7473 FL-U

- Nasadte pachový filtr (viz kapitola „Čištění a ošetřování“, odstavec „Výměna pachového filtru“).

Miele@home

Předpoklad: domácí WiFi síť

Vaše varná deska je vybavena integrovaným WiFi modulem. Varnou desku lze propojit s domácí WiFi sítí.

Zajistěte, aby byl v místě instalace Vaší varné desky k dispozici dostatečně silný signál Vaší WiFi sítě.

Máte několik možností, jak svoji varnou desku připojit k WiFi síti.

V režimu síťové pohotovostní služby varná deska vyžaduje max. 2 W.

Disponibilita WiFi spojení

WiFi spojení sdílí frekvenční rozsah s jinými zařízeními (např. mikrovlnami, dálkově řízenými hračkami). Kvůli tomu se mohou vyskytovat dočasné nebo úplné poruchy spojení. Proto nelze zaručit trvalou dostupnost nabízených funkcí.

Disponibilita Miele@home

Použití aplikace Miele závisí na dostupnosti Miele@home Services ve Vaší zemi.

Service Miele@home není k dispozici v každé zemi.

Informace k dostupnosti obdržíte na internetové stránce www.miele.com.

Aplikace Miele

Aplikaci Miele si můžete stáhnout zdarma z Apple App Store® nebo Google Play Store™.



Po nainstalování aplikace Miele na mobilním koncovém zařízení můžete provést tyto akce:

- vyvolat informace o provozním stavu varné desky
- vyvolat informace o průběhu programu varné desky
- vytvořit síť Miele@home s dalšími přístroji pro domácnost Miele, které mají možnost WiFi připojení

První uvedení do provozu

Vytvoření Miele@home

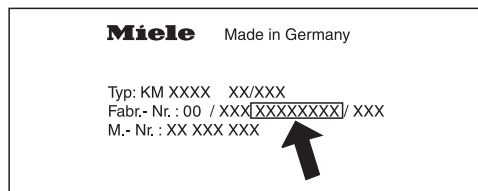
Připojení přes aplikaci

Spojení se sítí můžete navázat pomocí aplikace Miele.

Pro přihlášení budete potřebovat:

1. Heslo Vaší WiFi sítě.
2. Heslo Vaší varné desky.

U hesla varné desky se jedná o posledních 9 číslic výrobního čísla, které naleznete na typovém štítku.



- Nainstalujte aplikaci Miele na svém mobilním koncovém zařízení.
- Spusťte aplikaci Miele.
- Zapněte varnou desku.
- Stiskněte ukazatel oblíbené varné zóny.
- Stiskněte na 6 sekund současně senzorová tlačítka 0 a 5.

Na ukazateli časovače se odpočítávají sekundy. Po uplynutí času se na ukazateli časovače zobrazí na 10 sekund kód $\mathcal{L}:01$.

Nyní máte 10 minut času na na-konfigurování WiFi sítě.

- Proveďte postup, který Vás vede v aplikaci.

Připojení přes WPS

Předpoklad: Máte WPS kompatibilní router (WiFi Protected Setup).

- Zapněte varnou desku.
- Stiskněte ukazatel oblíbené varné zóny.
- Stiskněte na 6 sekund současně senzorová tlačítka 0 a 6.

Na ukazateli časovače se odpočítávají sekundy. Po uplynutí času se na ukazateli časovače během pokusu o spojení zobrazuje běžící světlo (maximálně 120 sekund).

WPS přihlašování je aktivní jen během těchto 120 sekund.

- Aktivujte na svém routeru funkci WPS.

Pokud bylo spojení úspěšné, objeví se na ukazateli časovače kód $\mathcal{L}:02$. Pokud nebylo možné navázat spojení, objeví se na ukazateli časovače kód $\mathcal{L}:01$. Možná jste na svém routeru neaktivovali WPS dostatečně rychle. Proveďte znovu výše uvedené kroky.

Tip: Pokud Váš WiFi router nedisponuje WPS jako způsobem připojení, použijte připojení přes aplikaci Miele.

Stornování postupu

- Stiskněte senzorové tlačítko ①.

Vynulování nastavení

Při výměně routeru není vynulování nutné.

- Zapněte varnou desku.
- Stiskněte ukazatel oblíbené varné zóny.
- Stiskněte na 6 sekund současně senzorová tlačítka 0 a 9.

Na ukazateli časovače se odpočítávají sekundy. Po uplynutí času se na ukazateli časovače zobrazí na 10 sekund kód E:00 .


Nastavení vraťte, když varnou desku vyřazujete, prodáváte nebo když uvádíte do provozu upotřebenou varnou desku. To je jediný způsob, jak zajistit, že jste odstranili všechny osobní údaje a předchozí uživatel tak již nemůže mít přístup k varné desce.

Princip funkce

Varné zóny

Pod indukční varnou zónou je umístěná indukční cívka. Cívka vytváří magnetické pole, které působí přímo na dno nádobí a zahřívá je. Varná zóna se zahřívá pouze nepřímo teplem odvedzaným dnem nádobí.

Indukce funguje jen u varného nádobí s magnetizovatelným dnem (viz kapitola „Varné nádobí“). Automaticky zohledňuje velikost postaveného varného nádobí.

 Nebezpečí popálení horkými předměty.

Při zapnutí varné desce, nechtěném zapnutí nebo zbytkovém teple hrozí nebezpečí, že se zahřejí kovové předměty odložené na varné desce. Varnou desku nikdy nepoužívejte jako odkládací plochu.

Varnou desku po použití vypněte senzorovým tlačítkem ①.

Zvuky

Při provozu indukčních varných zón mohou ve varném nádobí, v závislosti na materiálu a zpracování dna, vznikat následující zvuky:

Bzučení při vysokém stupni výkonu. Snižuje se nebo zmizí, když se stupeň výkonu sníží.

Praskání se může vyskytnout u varného nádobí, které má dno z různých materiálů (např. sendvičové dno).

Pískání, když jsou dvě navzájem spojené varné zóny (viz kapitola „Obsluha“, odstavec „Funkce Booster“) současně v provozu a zároveň se na nich používá varné nádobí s dnem z různých materiálů (např. sendvičové dno).

Cvakání při elektronických spínacích procesech, zvláště při nízkých stupních výkonu.

Cvrlikání, když se zapne ventilátor chlazení. Zapíná se pro ochranu elektroniky, když je varná deska intenzivně využívána. Ventilátor chlazení může běžet dále i po vypnutí varné desky.

Řízení výkonu

Varná deska má určitý maximální celkový výkon, který nelze překročit z bezpečnostních důvodů. Maximální celkový výkon můžete snížit, viz kapitola „Programování“.

Na varné desce mohou být navzájem propojené vždy 2 varné zóny. Propojením je možné převést výkon jedné varné zóny na jinou varnou zónu.

Jaký je maximální celkový výkon a které varné zóny jsou navzájem propojené, naleznete v kapitole „Popis přístroje“, odstavec „Údaje k varným zónám“.

Je-li výkon varné zóny (A) převeden na jinou varnou zónu (B), musí být výkon u varné zóny (A) snížen.

Příklad: Aktivuje se Booster varné zóny (B).

Když některá varná zóna odevzdá svůj výkon, může to mít následující dopady:

- Sníží se stupeň výkonu.
- Deaktivuje se automatika uvedení do varu. Vaření pokračuje na nastaveném stupni následného vaření. Pokud výkon nestačí, tak se stupeň výkonu dále sníží.
- Deaktivuje se funkce Booster.
- Vypne se varná zóna.

Když již varná zóna žádný výkon neodevzdává, lze opět zvýšit stupeň výkonu.

Princip funkce

Odsavač par

Nasávaný odpadní vzduch smí být veden přímo skrz spodní skříň jen v provozu Plug&Play.

Odtahový provoz

Nasávaný vzduch je čištěn tukovým filtrem a vyváděn z budovy odtahovým kanálem. Potřebné příslušenství je k dostání u Miele.

Řízený cirkulační provoz

Nasávaný vzduch je čištěn tukovým filtrem a navíc pachovým filtrem. Potom je vzduch veden kanálem do boxu pro cirkulační provoz. Skrz box pro cirkulační provoz je vzduch veden zpět do kuchyně. Potřebné příslušenství je k dostání u Miele.



Provoz Plug&Play

Nasávaný vzduch je čištěn tukovým filtrem a navíc pachovým filtrem. Potom je vzduch veden skrz spodní skříň přes výřez v soklu zpět do kuchyně.


Přiřazení možných provozních režimů k variantám KMDA najdete v kapitole „Instalace“, odstavec „Možnosti provozu“.

Počítadlo provozních hodin

Doba, po kterou je odsavač par v provozu, se ukládá do paměti.

Počítadla provozních hodin signalizují rozsvícením symbolu tukového filtru  nebo symbolu pachového filtru  (jen KMDA 7473 FR-U, KMDA 7473 FL-U) nutnost vyčištění nebo výměny filtrů. Informace k čištění a výměně filtrů a k vynulování počítadel provozních hodin najdete v kapitole „Čištění a ošetřování“.

V návodu k obsluze a montáži boxu pro cirkulační provoz je uvedeno, že musí být aktivováno počítadlo provozních hodin pachového filtru. To zde není důležité.

Symbol pachového filtru  se zobrazuje i tehdy, když je odsavač par provozován v odtahovém režimu.

Vhodné varné nádobí

- nerezová ocel s magnetizovatelným dnem
- emailovaná ocel
- litina

Vlastnosti dna nádobí mohou ovlivnit rovnoměrnou přípravu pokrmu (např. když má zhnědnout palačinka). Dno nádobí má rozdělovat teplo rovnoměrně. Velmi vhodné je varné nádobí s dnem z vícevrstvého materiálu (sendvičové nebo kapslové dno).

Nevhodné varné nádobí

- nerez oceli s nemagnetizovatelným dnem
- hliníku nebo mědi
- skla, keramiky nebo kameniny

Zkouška varného nádobí

Když si nejste jistí, zda jsou hrnec nebo pánev vhodné pro indukci, dejte magnet ke dnu nádobí. Pokud bude magnet držet, je varné nádobí obecně vhodné.

Indikace chybějícího nebo nevhodného varného nádobí

Na ukazateli varné zóny bliká symbol ⏏ střídavě s nastaveným stupněm výkonu, když

- je varná zóna zapnuta bez varného nádobí nebo s nevhodným nádobím (varné nádobí s nemagnetizovatelným dnem)
- má postavené varné nádobí dno příliš malého průměru
- je varné nádobí odstraněno ze zapnuté varné zóny

Když nepostavíte žádné varné nádobí nebo postavíte nevhodné nádobí, varná zóna se po 3 minutách automaticky vypne.

Využití varné zóny

- Do 3 minut postavte vhodné varné nádobí.

Zhasne ⏏ . Vaření bude pokračovat s předtím provedenými nastaveními.

- Když použijete jiné varné nádobí a/ nebo budete vařit jiný pokrm, nastavení upravte.

Nevyužití varné zóny

- Varnou zónu vypněte.

Varné nádobí

Tipy

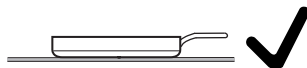
- Pro optimální využití varné zóny zvolte varné nádobí s vhodným průměrem dna (viz kapitola „Popis přístroje“, odstavec „Udaje k varným zónám“). Když je hrnec příliš malý, není rozpoznán.

- Varné nádobí umísťujte na příslušnou varnou zónu nebo varnou oblast co nejvíce doprostřed.

- Používejte pouze hrnce a pánve s hladkým dnem. Drsná dna hrnců a pánví poškrábou sklokeramickou desku.

- Varné nádobí při přemísťování zvedejte. Tak zabráníte šmouhám vzniklým oděrem a škrábancům. Škrábance, které vzniknou, když varné nádobí posouváte sem a tam, nezhorší funkci varné desky. Takové škrábance jsou normální stopy používání a nejsou důvodem k reklamaci.

- Při pořizování pánví a hrnců si uvědomte, že se často uvádí maximální nebo horní průměr. Důležitý je ale (zpravidla menší) průměr dna.



- Používejte přednostně pánve s co nejrovnějším okrajem. U pánví s šikmým okrajem působí indukce také v okrajové oblasti pánve. Tím se okraj pánve může zabarvit nebo se může loupat povlakování.

- Pokud je to možné, vařte jen v uzavřených hrncích nebo pánvích. Tak zabráníte zbytečnému úniku tepla.
- Vařte s malým množstvím vody.
- Po rozvaření nebo osmahnutí přepněte včas zpět na nižší stupeň výkonu.
- Pro zkrácení doby přípravy použijte rychlovarný hrnec.
- Při vaření se postarejte o dobré větrání kuchyně. Jestliže při odtažovém provozu neproudí dostatek vzduchu, odsávač par nepracuje účinně a dochází ke zvýšení provozních hluků.
- Vařte s co nejnižším stupněm vaření. Málo výparů z vaření znamená nízký stupeň výkonu na odsávači par do pracovní desky a tím menší spotřebu energie.
- Zkontrolujte zvolený stupeň výkonu na odsávači par. Většinou stačí nízký stupeň výkonu. Intenzivní stupeň využívejte jen tehdy, když je to nutné.
- Při velkém množství výparů z vaření přepněte včas na vysoký provozní stupeň. To je účinnější než se dlouhým provozem odsávače par pokoušet zachytit výpary z vaření, které jsou již po celé kuchyni.
- Po vaření odsávač par opět vypněte.
- V pravidelných intervalech čistěte nebo vyměňujte filtry. Silně znečištěné filtry snižují výkon, zvyšují nebezpečí požáru a představují hygienické riziko.

Rozsahy nastavení

Z výroby je varná deska naprogramovaná na 9 stupňů výkonu. Pokud si přejete jemnější odstupňování, můžete je rozšířit na 17 stupňů výkonu (viz kapitola „Programování“).

	rozsah nastavení	
	z výroby (9 stupňů)	rozšířený (17 stupňů)
rozpouštění másla rozpouštění čokolády rozpouštění želatiny	1–2	1–2.
ohřívání malého množství tekutin udržování teploty pokrmů, které se snadno připalují namáčení rýže, vaření mléčné kaše rozmrazování hluboce zmrazené zeleniny v bloku	2–4	2–3.
ohřívání tekutých nebo polotuhých pokrmů dušení ovoce vaření brambor (varné nádoby s poklicí)	4–6	3.–5.
příprava omelety nebo sázených vajec bez kůrky šetrné smažení karbanátků dušení zeleniny a ryb namáčení těstovin a luštěnin rozmrazování a ohřívání hluboce zmrazených jídel šlehání krémů a omáček, např. vinné pěny nebo holandské omáčky	5–7	4.–7.
šetrné smažení (bez přepalování tuku) ryb, řízků, klobás, sázených vajec, lívanců	6–8	6–7.
smažení bramboráků, placiček atd.	7–8	7–8.
fritování např. pomfritů	9	8.–9
vaření velkých množství vody uvedení do varu restování velkých množství masa	9–Booster	8.–Booster

Údaje jsou orientační. Výkon indukční cívky se mění podle velikosti a materiálu dna varného nádobí. Proto je možné, že se pro Vaše nádobí budou stupně výkonu trochu lišit. Zjistěte si praktickým používáním optimální nastavení pro svoje varné nádobí. U nového varného nádobí, jehož užité vlastnosti Vám nejsou známy, nastavte stupeň výkonu nejbližší nižší než uvedený stupeň.


Princip ovládání

Vaše sklokeramická varná deska je vybavena elektronickými sensorovými tlačítky, která reagují na dotyk prstu. Sensorové tlačítko zap./vyp. ① musíte při zapínání tisknout z bezpečnostních důvodů trochu déle než ostatní tlačítka. Každá reakce tlačítek je potvrzena akustickým signálem.

Při vypnutí varné desce je vidět jen natištěný symbol sensorového tlačítka zap./vyp. ①. Když varnou desku zapnete, rozsvítí se další sensorová tlačítka.

Když chcete nastavit nebo změnit stupeň výkonu, varné zóny musí být „aktivní“. Pro aktivaci varné zóny stiskněte příslušný ukazatel varné zóny. Když se dotknete ukazatele varné zóny, zvýší se jeho jas. Dokud ukazatel svítí jasně, je varná zóna „aktivní“ a můžete nastavit stupeň výkonu nebo čas.

Výjimka: Když je v provozu jen jedna varná zóna, lze stupeň výkonu změnit bez aktivace.


 Chybná funkce vinou znečištěných anebo zakrytých sensorových tlačítek.

Sensorová tlačítka nereagují nebo dochází k neúmyslnému spínání, případně dokonce k automatickému vypnutí varné desky (viz kapitola „Bezpečnostní zařízení“, odstavec „Bezpečnostní vypnutí“). Horké varné nádobí na sensorových tlačítkách/ukazatelích může poškodit pod nimi se nacházející elektroniku.

Sensorová tlačítka a ukazatele udržujte v čistotě.

Na sensorová tlačítka a ukazatele neodkládejte žádné předměty.

Na sensorová tlačítka a ukazatele neodkládejte horké varné nádobí.

 Nebezpečí požáru vyvolané přehřátým připravovaným pokrmem. Připravovaný pokrm, který není pod dozorem, se může přehřát a vznítit. Nenechte varnou desku za provozu bez dozoru.

Uvědomte si, že doba rozehřátí je u indukčních varných desek mnohem kratší než u běžných varných desek.

Zapnutí varné desky

- Stiskněte sensorové tlačítko ①.

Rozsvítí se další sensorová tlačítka.

Pokud nenásleduje další zadání, varná deska se po několika sekundách z bezpečnostních důvodů vypne.

Nastavení stupně výkonu

Z výroby je aktivované trvalé rozpoznání hrnce (viz kapitola „Programování“). Když je varná deska zapnutá a na některou varnou zónu postavíte varné nádobí, rozsvítí se všechna sensorová tlačítka stupnice.

- Postavte varné nádobí na požadovanou varnou zónu.
- Na ovládací stupnici stiskněte sensorové tlačítko odpovídající požadovanému stupni výkonu.

Změna stupně výkonu

- Stiskněte příslušný ukazatel varné zóny.

Ukazatel varné zóny svítí jasněji.

- Na ovládací stupnici stiskněte sensorové tlačítko odpovídající požadovanému stupni výkonu.

Vypnutí varné zóny/varné desky

Vypnutí varné zóny

- Stiskněte ukazatel příslušné varné zóny a podržte ho stisknutý, dokud se varná zóna nevypne.

nebo

- Stiskněte příslušný ukazatel varné zóny.

Ukazatel varné zóny svítí jasněji.

- Stiskněte sensorové tlačítko 0 na ovládací stupnici.

Vypnutí varné desky

- Pro vypnutí varné desky a tím všech varných zón stiskněte sensorové tlačítko ①.

Ukazatel zbytkového tepla

Když je některá varná zóna horká, bude po vypnutí svítit ukazatel zbytkového tepla.

Sloupky ukazatele zbytkového tepla postupně zhasínají s pokračujícím chladnutím varných zón. Poslední sloupek zhasne až poté, co je možné bez nebezpečí se dotknout varných zón.



Nebezpečí popálení horkými varnými zónami.

Po skončení vaření jsou varné zóny horké.

Dokud svítí ukazatele zbytkového tepla, nedotýkejte se varných zón.

Nastavení stupně výkonu – rozšířený rozsah nastavení

- Stiskněte ovládací stupnici mezi sensorovými tlačítky.

Na ukazateli zvolené varné zóny se objeví tečka za stupněm výkonu.

Senzorová tlačítka před mezistupněm svítí jasněji než ostatní tlačítka.

Příklad:

Pokud jste nastavili stupeň výkonu 7., bude se 7. zobrazovat na ukazateli varné zóny.

Číslice 7 na ovládací stupnici bude svítit jasněji než ostatní sensorová tlačítka.

Varná zóna Flex

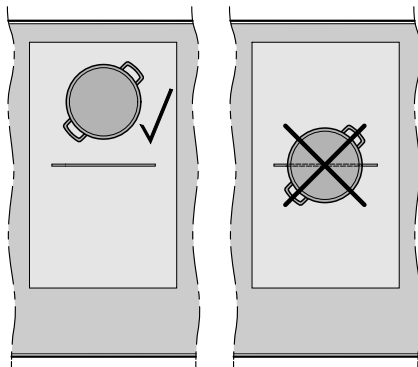
Varné zóny Flex se automaticky propojí do jedné varné oblasti Flex, když na varnou desku postavíte dostatečně velké varné nádobí (viz kapitola „Popis přístroje“, odstavec „Varná deska“). Varné zóny Flex můžete propojit nebo oddělit také manuálně:

- Stiskněte sensorové tlačítko .

Umístění varného nádobí

Přiřazení velikosti varného nádobí a jeho umístění najdete v údajích k varným zónám svého modelu varné desky (viz kapitola „Popis přístroje“, odstavec „Údaje k varným zónám“).

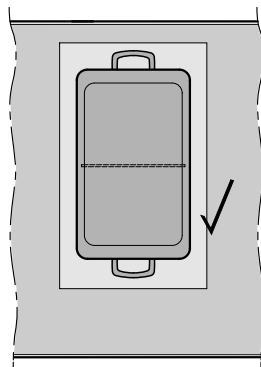
Varná zóna Flex



Varná zóna Flex (pekáč)

Mohlo by se stát, že varná oblast nerozezná pekáče s délkou dna menší než 25 cm.

Tyto pekáče postavte na jednotlivou varnou zónu.



Automatika uvedení do varu

Při aktivované automatice uvedení do varu se provádí rozehrívání s nejvyšším výkonem (uvedení do varu) a pak se přepne zpět na nastavený stupeň výkonu (stupeň následného vaření). Doba uvedení do varu závisí na nastaveném stupni následného vaření (viz tabulka).

Aktivace automatiky uvedení do varu

- Krátce stiskněte ukazatel požadované varné zóny.
- Tiskněte sensorové tlačítko požadovaného stupně následného vaření tak dlouho, dokud nezazní signál a na ukazateli varné zóny se nerozsvítí *R*.

Během doby uvedení do varu (viz tabulka) bliká *R* střídavě s nastaveným stupněm výkonu na ukazateli varné zóny.

Když během doby uvedení do varu změňte stupeň následného vaření, automatické uvedení do varu deaktivujete.

Deaktivace automatiky uvedení do varu

- Stiskněte sensorové tlačítko nastaveného stupně následného vaření.
- nebo
- Nastavte jiný stupeň výkonu.

stupeň následného vaření*	doba uvedení do varu [min:sek]
1	asi 0:15
1.	asi 0:15
2	asi 0:15
2.	asi 0:15
3	asi 0:25
3.	asi 0:25
4	asi 0:50
4.	asi 0:50
5	asi 2:00
5.	asi 5:50
6	asi 5:50
6.	asi 2:50
7	asi 2:50
7.	asi 2:50
8	asi 2:50
8.	asi 2:50
9	–

* Stupně následného vaření s tečkou lze nastavit jen při rozšířeném rozsahu stupňů výkonu (viz kapitola „Programování“).

Booster

Booster zvyšuje výkon, aby se ohřálo velké množství, např. vody na vaření těstovin. Toto zvýšení výkonu je aktivní maximálně 5 minut.

Když se aktivuje funkce Booster, může se změnit nastavení propojené varné zóny, viz kapitola „Indukce“, odstavec „Řízení výkonu“.

Booster můžete využívat současně maximálně u 2 varných zón nebo 1 varné oblasti Flex.

Pokud funkci Booster aktivujete, když

- není nastavený žádný stupeň výkonu, tak po skončení času funkce Booster nebo při předčasné deaktivaci dojde automaticky k přepnutí zpět na stupeň výkonu 9.
- je nastavený některý stupeň výkonu, tak po skončení času funkce Booster nebo při předčasné deaktivaci dojde automaticky k přepnutí zpět na předtím zvolený stupeň výkonu.

Aktivace funkce Booster

- Postavte varné nádoby na požadovanou varnou zónu.
- Nastavte případně stupeň výkonu.
- Stiskněte sensorové tlačítko **B**.

Na ukazateli varné zóny se objeví „

Deaktivace funkce Booster

- Stiskněte sensorové tlačítko **B**.
- nebo
- Nastavte jiný stupeň výkonu.

Udržování teploty

Funkce udržování teploty slouží k udržování teploty horkých jídel přímo po přípravě, ne k opětovnému ohřívání vychladlých jídel.

Maximální doba udržování teploty je 2 hodiny.

- Jídla udržujte teplá výhradně ve varném nádobí (hrnec/pánev). Varné nádobí přikryjte poklicí.
- Pevná nebo hustá jídla (bramborová kaše, hustá polévka) občas zamíchejte.
- Ztráty živin začínají při přípravě potravin a při udržování teploty pokračují. Čím déle se potraviny udržují teplé, tím větší jsou ztráty živin. Doba udržování teploty by měla být co nejkratší.

Aktivace/deaktivace udržování teploty


- Stiskněte ukazatel požadované varné zóny.

Ukazatel varné zóny svítí jasněji.

- Stiskněte senzorové tlačítko .

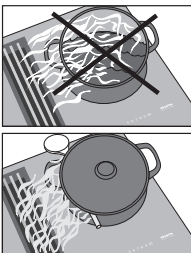
Odsavač par

Odsavač par se zapne automaticky, když je varné nádobí na varné zóně a pro varnou zónu nastavíte stupeň výkonu (Con@ctivity). Stupeň výkonu odsavače par závisí na stupni výkonu varné zóny. Doba a intenzita doběhu závisí na stupni výkonu odsavače par.

Con@ctivity můžete deaktivovat dočasně nebo trvale. Ohledně trvalé deaktivace Con@ctivity viz kapitolu „Programování“. Když je Con@ctivity trvale deaktivovaná, nesvítí již senzorové tlačítko .

Stupeň výkonu odsavače par můžete kdykoli manuálně změnit. Z výroby jsou nastavené stupně výkonu 1 až 3 a stupeň Booster. Stupně výkonu lze rozšířit na 1 až 9 a stupeň Booster, viz kapitola „Programování“.

Pro mírné až silné výpary z vaření a zápachy zvolte stupeň výkonu **1** až **3** (9 při rozšířených stupních výkonu), pro dočasně velmi silně se vytvářející výpary z vaření a zápachy, např. při restování, zvolte funkci Booster **B**.



Tip: Pro účinné odvádění par u hrnců vyšších než 15 cm dejte lžici mezi poklici a hrnec.

Pokud se odsavač par spouští se stupněm výkonu 1, výkon se na 20 sekund automaticky zvýší na stupeň 2. Zvýšení výkonu je nutné pro zajištění otevření klapky v odtahovém provozu. Pokud odsavač par používáte v cirkulačním provozu, můžete automatiku deaktivovat, viz kapitola „Programování“.


Nastavení stupně výkonu/vypnutí odsavače par

- Stiskněte ukazatel odtahu par.
- Pro nastavení stupně výkonu stiskněte příslušné sensorové tlačítko.
- Pro vypnutí stiskněte sensorové tlačítko **0**.

Jestliže odsavač par nevypnete manuálně, vypne se 12 hodin po poslední obsluze automaticky.

Dočasná deaktivace Con@ctivity

Odsávání par se automaticky zapnulo.

- Pro deaktivování Con@ctivity máte různé možnosti:
 - stiskněte sensorové tlačítko 
 - stiskněte sensorové tlačítko **0**
 - zvolte jiný stupeň výkonu
- Nastavte požadovaný stupeň výkonu.

Když vypnete a znovu zapnete varnou desku, Con@ctivity se (v závislosti na naprogramování) znovu aktivuje, viz kapitola „Programování“.

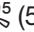

Chcete-li Con@ctivity deaktivovat trvale, tak změňte naprogramování pro Con@ctivity, viz kapitola „Programování“.





Booster


Maximální doba trvání funkce Booster činí 10 minut.

- Pro předčasné ukončení funkce Booster nastavte jiný stupeň výkonu.

Doběh

Doporučuje se nechat odsavač par po vaření ještě několik minut běžet dál. Tím se vzduch v kuchyni vyčistí od zbývajících výparů a zápachů. K dispozici máte dvě doby doběhu:  (5 minut) a  (15 minut). Doběh probíhá se stupněm výkonu, který byl nastavený při aktivaci. Během doběhu můžete stupeň výkonu změnit.

- Pro aktivaci doběhu stiskněte sensorové tlačítko  nebo .
- Pro deaktivaci doběhu stiskněte sensorové tlačítko ,  nebo **0**.

Když varnou desku vypnete sensorovým tlačítkem , doběh pokračuje, dokud neuplyne příslušný čas.

Časovač

Když chcete použít časovač, musí být varná deska zapnutá.

Časovač lze využít pro 2 funkce:

- pro nastavení kuchyňského budíku
- pro automatické vypnutí varné zóny

Funkce můžete používat současně.

Můžete nastavit čas od 1 minut (0:01) do 9 hodin 59 minut (9:59).

Časy do 59 minut se zadávají v minutách (0:59), časy od 60 minut v hodinách a minutách. Časy se zadávají v pořadí hodiny, místo desítek minut, místo jednotek minut.

Časy se zadávají ovládací stupnicí a lze je upravit sensorovým tlačítkem +.

Příklad:

59 minut = 0:59 hodin,

zadání: 5–9

80 minut = 1:20 hodin,

zadání: 1–2–0

Po zadání první číslice trvale svítí ukazatel časovače, po zadání druhé číslice se první číslice přesune vlevo, po zadání třetí číslice se první a druhá číslice přesunou vlevo.

Kuchyňský budík


Nastavení kuchyňského budíku

- Stiskněte sensorové tlačítko .

- Stiskněte sensorové tlačítko .

Bliká ukazatel časovače.

- Nastavte požadovaný čas.

Když stisknete sensorové tlačítko  nebo počkáte 10 sekund, kuchyňský budík se spustí.

Změna kuchyňského budíku


- Stiskněte sensorové tlačítko .

Bliká ukazatel časovače.

- Nastavte požadovaný čas.

Zrušení kuchyňského budíku

- Stiskněte sensorové tlačítko .


- Stiskněte  na ovládací stupnici.

Automatické vypínání

Můžete nastavit čas, po jehož uplynutí se automaticky vypne varná zóna. Funkci lze použít pro všechny varné zóny současně.


Když je naprogramovaný čas delší než maximálně přípustná doba provozu, bezpečnostní vypnutí vypne varnou zónu (viz kapitola „Bezpečnostní zařízení“, odstavec „Bezpečnostní vypnutí“).

Nastavení času vypnutí

- Nastavte u požadované varné zóny stupeň výkonu.
- Stiskněte sensorové tlačítko  vedle příslušného ukazatele varné zóny.


Bliká ukazatel časovače.


- Nastavte požadovaný čas.

Když stisknete sensorové tlačítko  nebo počkáte 10 sekund, začne se odpočítávat čas vypnutí.


Senzorové tlačítko  trvale svítí.

- Pro nastavení času vypnutí pro další varnou zónu postupujte podle již uvedeného popisu.

Pokud je naprogramovaných více časů vypnutí, bude se zobrazovat ukazatel časovače naposledy zvolené varné zóny. Sensorové tlačítko  vedle příslušného ukazatele varné zóny svítí vyšším jasnem.

- Pro zobrazení zbývající doby odpočítávané na pozadí stiskněte sensorové tlačítko  požadované varné zóny.



Změna času vypnutí

- Stiskněte ukazatel požadované varné zóny.
- Stiskněte sensorové tlačítko  vedle příslušného ukazatele varné zóny.


Bliká ukazatel časovače.

- Nastavte požadovaný čas.


Zrušení času vypnutí

- Stiskněte ukazatel požadované varné zóny.
- Stiskněte sensorové tlačítko  požadované varné zóny tak dlouho, dokud se na ukazateli varné zóny neobjeví .

nebo

- Stiskněte sensorové tlačítko  vedle příslušného ukazatele varné zóny.


Bliká ukazatel časovače.

- Stiskněte sensorové tlačítko  na ovládací stupnici.

Časovač

Současné použití funkcí časovače

Když používáte obě funkce současně, zobrazuje se vždy čas naposledy zvolené funkce.

- Abyste si nechali zobrazit zbývající doby odpočítávané na pozadí, stiskněte senzorové tlačítko  nebo ukazatel příslušné varné zóny.

Stop&Go


Při aktivaci funkce Stop&Go se sníží stupeň výkonu všech zapnutých varných zón na 1. Stupeň výkonu odsavače par se nesníží, podle nastaveného stupně výkonu varných zón se může dokonce zvýšit.

Stupně výkonu varných zón a nastavení časovače se nedají změnit, lze jen vypnout varnou desku. Kuchyňský budík, časy vypnutí, časy funkce Booster a časy pro uvedení do varu běží dál.

Při deaktivaci pracují varné zóny nadále s naposledy nastaveným stupněm výkonu.

Není-li funkce deaktivována do 1 hodiny, varná deska se vypne.

Aktivace

- Stiskněte sensorové tlačítko .
- Stiskněte sensorové tlačítko **II/▶**.

Deaktivace

- Stiskněte sensorové tlačítko **II/▶**.

Funkci použijte, když hrozí nebezpečí překypění.


Recall

Pokud byla varná deska za provozu omylem vypnuta, můžete touto funkcí obnovit všechna nastavení. Varná deska musí být znovu zapnuta 10 sekund po vypnutí.

- Zapněte opět varnou desku.
- Ihned po zapnutí stiskněte jeden z blízkých ukazatelů varných zón.

Doplňkové funkce

Ochrana při utírání

Můžete na 20 sekund zablokovat senzorová tlačítka varné desky, abyste například odstranili znečištění. Senzorové tlačítko  se nezablokuje.


Aktivace

■ Stiskněte senzorové tlačítko .

■ Stiskněte senzorové tlačítko .

Na ukazateli časovače se odpočítává čas.

Deaktivace

■ Tiskněte senzorové tlačítko  tak dlouho, dokud nezhasne ukazatel časovače.

Demonstrační mód

Tyto funkce umožňují specializovaným obchodům prezentovat varnou desku bez vytápění.

Aktivace/deaktivace demonstračního módu

Když je nastavený tento režim, můžete varnou desku obsluhovat jako obvykle.

- Zapněte varnou desku.
- Postavte na varnou desku nádobí vhodné pro indukci.
- Na ovládací stupnici tiskněte 6 sekund současně senzorová tlačítka 0 a 2.

Na ukazateli časovače několik sekund bliká *dE* střídavě s *On* (demonstrační mód aktivovaný) nebo *OFF* (demonstrační mód deaktivovaný).

Zobrazení údajů o varné desce

Můžete si nechat zobrazit označení modelu a verzi software své varné desky.

Označení modelu/sériové číslo

- Zapněte varnou desku.
- Postavte na varnou desku nádobí vhodné pro indukci.
- Na ovládací stupnici stiskněte současně senzorová tlačítka 0 a 4.

Na ukazateli časovače se postupně objeví čísla oddělená čárkou.

Příklad: *12 34* (označení modelu KM 1234) – *1 23 45 67 89* (sériové číslo)

Verze software

- Zapněte varnou desku.
- Postavte na varnou desku nádobí vhodné pro indukci.
- Na ovládací stupnici stiskněte současně senzorová tlačítka 0 a 3.

Na ukazateli časovače se objeví čísla:

Příklad: *2:00* = verze software 2.00


Zablokování zprovoznění/ blokování

Zablokování se deaktivuje výpadkem elektrické sítě.

Vaše varná deska je vybavena zablokováním zprovoznění a blokováním, aby nebylo možné neúmyslně zapnout varnou desku, varné zóny a odsavač par nebo změnit nastavení.


Zablokování zprovoznění se aktivuje při vypnutí varné desce. Když je aktivované, nedá se zapnout varná deska a ovládat časovač. Nastavený kuchyňský budík běží dál. Varná deska je naprogramovaná tak, že se zablokování zprovoznění musí aktivovat manuálně. Je možné naprogramovat, aby se zablokování zprovoznění aktivovalo automaticky 5 minut po vypnutí varné desky (viz kapitola „Programování“).

Blokování se aktivuje při zapnutí varné desce. Když je aktivované, dá se varná deska obsluhovat jen částečně:

- Lze jen vypnout varné zóny, odsavač par a varnou desku.
- Lze aktivovat sensorové tlačítko .
- Nastavený kuchyňský budík lze změnit.


Když při aktivovaném zablokování zprovoznění nebo blokování stisknete nedovolené sensorové tlačítko, zobrazuje se na ukazateli časovače několik sekund *LDC* a zní signál.

Aktivace zablokování zprovoznění

- Tiskněte 6 sekund sensorové tlačítko .


Na ukazateli časovače se odpočítávají sekundy. Po uplynutí času se na ukazateli časovače objeví *LDC*. Zablokování zprovoznění je aktivované.

Deaktivace zablokování zprovoznění

- Tiskněte 6 sekund sensorové tlačítko .

Na ukazateli časovače se krátce objeví *LDC*, pak se odpočítávají sekundy. Po uplynutí času je zablokování zprovoznění deaktivované.

Aktivace blokování

- Stiskněte sensorové tlačítko .
- Stiskněte a 6 sekund podržte současně sensorová tlačítka II/▶ a △.

Na ukazateli časovače se odpočítávají sekundy. Po uplynutí času se na ukazateli časovače objeví *LDC*. Blokování je aktivované.

Deaktivace blokování

- Stiskněte a 6 sekund podržte současně sensorová tlačítka II/▶ a △.

Na ukazateli časovače se krátce objeví *LDC*, pak se odpočítávají sekundy. Po uplynutí je blokování deaktivované.

Bezpečnostní zařízení

Bezpečnostní vypnutí

Jsou přikrytá sensorová tlačítka

Vaše varná deska se automaticky vypne, když jedno nebo několik sensorových tlačítek zůstane déle než asi 10 sekund zakrytých, například dotykem prstu, překypěným připravovaným jídlem nebo odloženými předměty. Na ukazateli časovače krátce zabliká \bar{L} a zazní signál.

Když předměty nebo znečištění odstraníte, zhasne \bar{L} a varná deska bude opět připravená k provozu.

Je příliš dlouhá doba provozu.

Bezpečnostní vypnutí se automaticky aktivuje, když je varná zóna zahřívána neobvykle dlouhou dobu. Tato doba závisí na zvoleném stupni výkonu. Pokud je překročena, varná zóna se vypne a objeví se ukazatel zbytkového tepla. Když varnou zónu vypnete a zapnete, bude opět připravená k provozu.

Z výroby je varná deska naprogramovaná na bezpečnostní stupeň 0. V případě potřeby můžete nastavit vyšší bezpečnostní stupeň s kratší maximální dobou provozu (viz tabulka).

stupeň výkonu*	maximální doba provozu [hod:min]		
	bezpečnostní stupeň		
	0**	1	2
1	10:00	8:00	5:00
1.	10:00	7:00	4:00
2/2.	5:00	4:00	3:00
3/3.	5:00	3:30	2:00
4/4.	4:00	2:00	1:30
5/5.	4:00	1:30	1:00
6/6.	4:00	1:00	0:30
7/7.	4:00	0:42	0:24
8	4:00	0:30	0:20
8.	4:00	0:30	0:18
9	1:00	0:24	0:10

* Stupně výkonu s tečkou lze nastavit jen při rozšířeném rozsahu stupňů výkonu (viz kapitola „Rozsahy nastavení“).

** nastavení z výroby

Ochrana proti přehřátí

Všechny indukční cívky a chladiče elektroniky jsou vybaveny ochranou proti přehřátí. Než se indukční cívky nebo chladiče přehřejí, provede ochrana proti přehřátí některé z následujících opatření:

Indukční cívky

- Je stornována zapnutá funkce Booster.
- Sníží se nastavený stupeň výkonu.
- Varná zóna se automaticky vypne. Na ukazateli časovače bliká *Err* střídavě s 044.

Po zhasnutí chybového hlášení můžete varnou zónu opět uvést do provozu jako obvykle.

Chladič

- Je stornována zapnutá funkce Booster.
- Sníží se nastavený stupeň výkonu.
- Automaticky se vypnou varné zóny.

Příslušné varné zóny můžete uvést do provozu jako obvykle až poté, co chladič dostatečně vychladne.

Ochrana proti přehřátí může vybit v těchto situacích:

- Postavené varné nádoby se zahřívá prázdné.
- Tuk nebo olej se zahřívá při vysokém stupni výkonu.
- Spodní strana varné desky není dostatečně odvětraná.
- Horká varná zóna je znovu zapnuta po výpadku proudu.

Pokud se ochrana proti přehřátí aktivuje znovu navzdory odstranění příčin, zavolejte servisní službu.


Programování

Naprogramování varné desky můžete přizpůsobit svým osobním potřebám. Můžete postupně změnit několik nastavení.

Po vyvolání programování se objeví sensorové tlačítko **+** a na ukazateli časovače *PC*. Po několika sekundách bliká na ukazateli časovače střídavě *P:01* (program 01) a *C:01* (kód).

Změna naprogramování

Vyvolání programování

- Při **vypnuté varné desce tiskněte současně** sensorová tlačítka ① a  tak dlouho, dokud se neobjeví sensorové tlačítko **+** a na ukazateli časovače *PC*.

Nastavení programu

U dvoumístných čísel programu musí být nastaveno nejprve místo desítek.

- Během zobrazování programu (např. *P:01*) stiskněte sensorové tlačítko **+** tolikrát, až se na ukazateli objeví požadované číslo programu, nebo stiskněte příslušnou číslici na stupnici.

Nastavení kódu

- Během zobrazování kódu (např. *C:01*) stiskněte sensorové tlačítko **+** tolikrát, až se na ukazateli objeví požadované číslo kódu, nebo stiskněte příslušnou číslici na stupnici.

Uložení nastavení

- Během zobrazování programu (např. *P:01*) tiskněte sensorové tlačítko ① tak dlouho, dokud nezhasnou ukazatele.

Bez uložení nastavení

- Během zobrazování kódu (např. *C:01*) tiskněte sensorové tlačítko ① tak dlouho, dokud nezhasnou ukazatele.

Programování

program ¹		kód ²	nastavení
P:01	Demonstrační mód	C:00	demonstrační mód vyp.
		C:01	demonstrační mód zap. ³
P:02	Řízení výkonu ⁴	C:00	vyp.
		C:01	3 680 W
		C:02	3 000 W
		C:03	2 000 W
		C:04	1 000 W
P:03	nastavení z výroby	C:00	neobnovení nastavení z výroby
		C:01	obnovení nastavení z výroby ⁵
P:04	počet stupňů výkonu varných zón	C:00	9 stupňů výkonu + Booster
		C:01	17 stupňů výkonu + Booster ⁶
P:06	potvrzovací tón při stisknutí sensorového tlačítka	C:00	vyp. ⁷
		C:01	tichý
		C:02	střední
		C:03	hlasitý

Programování

program ¹		kód ²	nastavení
P:07	signální tón časovače	C:00	vyp.
		C:01	tichý
		C:02	střední
		C:03	hlasitý
		C:04	nejhlasitější
P:08	zablokování zprovoznění	C:00	jen manuální aktivace zablokování zprovoznění
		C:01	automatická aktivace zablokování zprovoznění
P:09	maximální doba provozu	C:00	bezpečnostní stupeň 0
		C:01	bezpečnostní stupeň 1
		C:02	bezpečnostní stupeň 2
P:12	rychlost reakce senzorových tlačítek	C:00	pomalá
		C:01	standardní
		C:02	rychlá
P:15	permanentní rozpoznání hrnce	C:00	permanentní rozpoznání hrnce vyp.
		C:01	permanentní rozpoznání hrnce zap.
P:16	Con@ctivity vestavěného odsavače par	C:00	Con@ctivity vyp. ⁸
		C:01	Con@ctivity zap.

program ¹		kód ²	nastavení
P:17	provozní způsob odsavače par	C:00 ⁹	cirkulační provoz
		C:01 ⁹	odtahový provoz
P:18	nastavení spuštění Con@ctivity ¹⁰	C:00	spuštění vždy s deaktivovanou Con@ctivity
		C:01	spuštění vždy s aktivovanou Con@ctivity
		C:02	spuštění s naposledy nastaveným stavem Con@ctivity
P:19	počet stupňů výkonu odsavače par	C:00	3 stupně výkonu + Booster
		C:01	9 stupňů výkonu + Booster

¹ Neuvedené programy nejsou obsazeny.

² Z výroby nastavený kód je vždy vytištěný tučně.

³ Po zapnutí varné desky se na ukazateli časovače objeví na několik sekund dE

⁴ Celkový výkon varné desky lze snížit, aby odpovídal požadavkům místního poskytovatele proudu.

⁵ Nastavení při provozním způsobu P:17 odsavače par se nevynulují na nastavení z výroby

⁶ V textu a v tabulkách jsou rozšířené stupně výkonu pro lepší srozumitelnost znázorněny s tečkou za číslicí.

⁷ Potvrzovací tón sensorového tlačítka zap./vyp. se nevypíná.

⁸ Provoz Plug&Play: pro řádný provoz je nutná Con@ctivity.

⁹ Z výroby nastavený kód:

KMDA 7473 FR-U, KMDA 7473 FL-U: C:00

KMDA 7473 FR-A, KMDA 7473 FL-A: C:01

¹⁰ Nastavení jsou účinná jen tehdy, když je v programu P:16 aktivovaná Con@ctivity.


Informace pro zkušební ústavy

Zkušební jídla podle EN 60350-2

Z výroby je naprogramovaných 9 stupňů výkonu.

Pro zkoušky podle normy nastavte rozšířený rozsah stupňů výkonu (viz kapitola „Programování“).


zkušební pokrm	Ø dna nádoby (mm)	poklice	stupeň výkonu	
			předehřátí	příprava pokrmu
zahřívání oleje	150	ne	–	1–2
lívance	180 (sendvičové dno)	ne	9	5.–7.
fritování hluboce zmrazených pomfritů	dle normy	ne	9	9

 Nebezpečí popálení horkými varnými zónami.

Po skončení vaření jsou varné zóny horké.

Vypněte varnou desku.

Než budete varnou desku čistit, nechte vychladnout varné zóny.

 Nebezpečí úrazu motorem ventilátoru.

Když je odsavač par aktivní, točí se motor ventilátoru.

Vypněte varnou desku.

Počkejte, dokud neskončí případný cyklus doběhu.

 Škody způsobené vnikající vlhkostí.

Pára z parního čisticího zařízení se může dostat k součástem pod napětím a vyvolat zkrat.

Na čištění varné desky nikdy nepoužívejte parní čisticí zařízení.

Když použijete nevhodné čisticí prostředky, mohou se všechny povrchy zbarvit nebo změnit. Povrchy jsou náchylné na poškrábání.

Odstraňte ihned zbytky čisticích prostředků.

Nepoužívejte drhnoucí nebo škrábající čisticí prostředky.

Varnou desku nechte před čištěním vychladnout.

- Po každém použití varnou desku očistěte.
- Varnou desku po každém čištění za vlhka osušte, abyste se vyhnuli zbytkům vodního kamene.

Nevhodné čisticí prostředky

Aby se zabránilo poškození povrchů, nepoužívejte při čištění

- prostředky na ruční mytí
- čisticí prostředky obsahující sodu, alkálie, čpavek, kyseliny nebo chlor
- čisticí prostředky na odstranění vodního kamene
- odstraňovače skvrn a rzi
- prostředky na drhnutí, např. prášek na drhnutí, tekutý písek, drsné houbičky
- čisticí prostředky obsahující rozpouštědla
- čisticí prostředky pro myčky nádobí
- spreje na grily a pečicí trouby
- čisticí prostředky na sklo
- tvrdé kartáče na drhnutí
- houbičky
- odstraňovače nečistot

Čištění a ošetřování

Čištění sklokeramické plochy

⚠ Škody způsobené špičatými předměty.

Těsnicí páska mezi varnou deskou a pracovní deskou se může poškodit.

Těsnicí páska mezi sklokeramikou a rámem se může poškodit.

Na čištění nepoužívejte špičaté předměty.

Při čištění prostředkem na ruční mytí se neodstraní všechna znečištění a zbytky. Vznikne neviditelná vrstvička, která vede k zabarvení sklokeramiky. Toto zabarvení se již nedá odstranit. Čistěte sklokeramickou plochu pravidelně speciálním čisticím prostředkem na sklokeramiku.

- Odstraňte všechna hrubá znečištění vlhkou utěrkou, pevně ulpívající znečištění škrabkou na sklo.
- Sklokeramickou plochu nakonec vyčistěte prostředkem Miele na čištění sklokeramiky a nerez oceli (viz kapitola „Příslušenství k dokoupení“, odstavec „Čisticí a ošetřovací prostředky“) nebo běžným čisticím prostředkem na sklokeramiku a kuchyňským papírem nebo čistou utěrkou. Čisticí prostředek nenanášejte na horkou sklokeramickou plochu, protože mohou vzniknout skvrny. Dbejte údajů výrobce čisticího prostředku.
- Odstraňte zbytky čisticího prostředku vlhkou utěrkou a nakonec sklokeramickou plochu osušte.

Zbytky čisticího prostředku se při přílišných vařeních připečou a poškodí sklokeramiku. Dbejte na odstranění všech zbytků.

- **Skvrny** vzniklé z vodního kamene, vody a zbytků hliníku (kovově se lesknoucí skvrny) odstraňte čisticím prostředkem na sklokeramiku a nerez.

⚠ Nebezpečí popálení horkými varnými zónami.

Během vaření jsou varné zóny horké. Než budete škrabkou na sklo odstraňovat zbytky cukru, plastů nebo alobalu z horké sklokeramické plochy, vezměte si chňapky na hrnce.

- Když se **cukr, umělá hmota nebo alobal** dostane na sklokeramickou plochu, vypněte varnou desku.
- Tyto materiály **ihned**, tedy v horkém stavu, důkladně seškrábněte škrabkou na sklo.
- Sklokeramickou plochu ve vychlazeném stavu pak očistěte podle výše uvedeného popisu.

Krycí mřížka/tukový filtr/ pachový filtr

Krycí mřížka a opakovaně použitelný kovový tukový filtr v odsavači par zachycují pevné složky kuchyňských výparů (tuk, prach atd.) a brání tak znečištění výsuvného odsavače par. Nahromaděný tuk po delší době ztvrdne a znesnadní čištění. Proto se doporučuje vyčistit tukový filtr jednou za 3–4 týdny.

⚠ Nebezpečí požáru v důsledku znečištěného tukového filtru.

Tuk nahromaděný v tukovém filtru se může vznítit.

Tukový filtr pravidelně čistěte.

Jen

KMDA 7473 FR-U, KMDA 7473 FL-U

Pachový filtr slouží ke snížení zápachů. Používá se v odsavači par navíc k tukovému filtru. Dodaný pachový filtr nelze čistit ani regenerovat. Po uplynutí životnosti pachový filtr vyměňte. U dokoupených pachových filtrů věnujte pozornost přiloženým informačním lístkům.

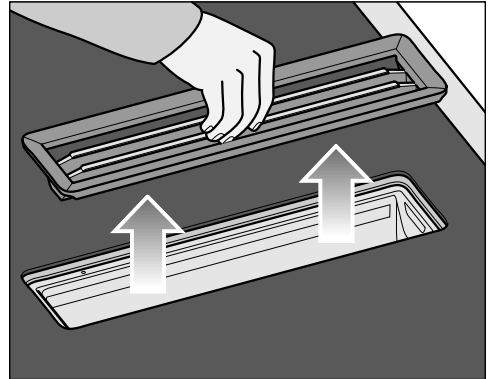
Když se pachový filtr dostane do styku s překypěnými tekutinami, např. vodou nebo mlékem, může se vytvořit zápach.

Doporučujeme pak pachový filtr vyměnit.

Vyjmutí krycí mřížky

Poškození krycí mřížky.

Vytahujte krycí mřížku z KMDA kolmo nahoru.

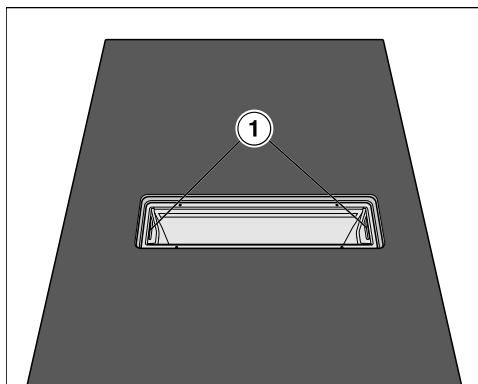


- Uchopte krycí mřížku uprostřed tyček.
- Vytáhněte krycí mřížku kolmo nahoru.

Čištění a ošetřování

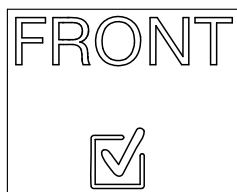
Čištění tukového filtru

Vyjmutí tukového filtru



- Vyjměte krycí mřížku.
- Pomocí úchytů (1) opatrně vyjměte tukový filtr. Dávejte pozor, abyste tukový filtr nenaklonili.
- Vylijte nahromaděnou tekutinu ze dna tukového filtru.

Nasazení tukového filtru



Tukový filtr má na čelní straně symbol.

- Nasadte filtr tak, aby symbol směřoval k přední straně pracovní desky.

Ruční čištění tukového filtru a krycí mřížky


- Krycí mřížku a tukový filtr čistíte kartáčem na nádobí v teplé vodě, do které přidáte jemný mycí prostředek. Prostředek na ruční mytí nepoužívejte koncentrovaný.

Čištění tukového filtru a krycí mřížky v myčce nádobí

- Postavte krycí mřížku pokud možno svisle do spodního koše.
- Postavte tukový filtr dnem nahoru do spodního koše. Dbejte na to, aby se mohlo volně pohybovat ostříkovací rameno.
- Použijte běžný mycí prostředek na nádobí pro domácnosti.
- Zvolte program s teplotou čištění maximálně:
 - 55 °C pro krycí mřížku
 - 65 °C pro tukový filtr

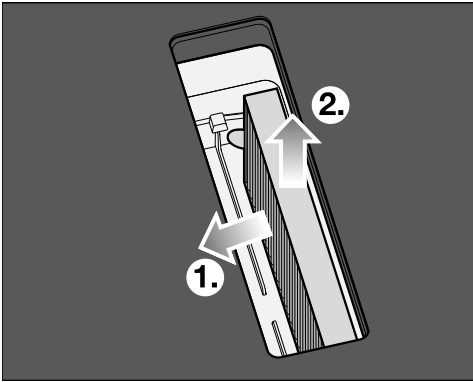
Při čištění tukového filtru v myčce nádobí může dojít podle použitého mycího prostředku k trvalému zbarvení vnitřních ploch filtru. Nemá to vliv na funkci tukového filtru.

Výměna pachového filtru (jen KMDA 7473 FR-U, KMDA 7473 FL-U)

Po 120 hodinách provozu musí být vyměněn pachový filtr. Objeví se senzorevé tlačítko .

Označení pachového filtru najdete v kapitole „Příslušenství k dokoupení“.

- Vyměňte krycí mřížku.
- Vyměňte tukový filtr.

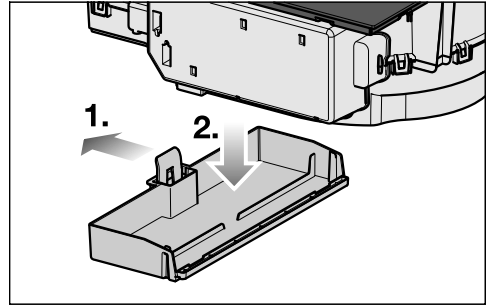


- Vyměňte pachový filtr.

Čištění záchytné vany odsavače par

Když rozlitím nebo překypěním vniknou tekutiny do odsavače par, vyčistěte záchytnou vanu.

- Vyměňte tukový filtr a vyčistěte ho podle popisu v kapitole „Čištění a ošetřování“, odstavec „Tukový filtr a krycí mřížka“.



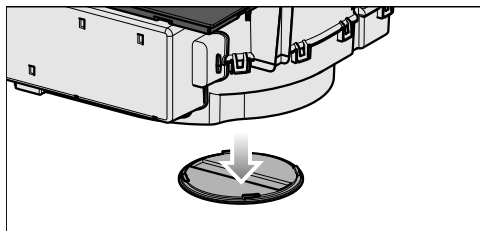
- Tlačte plastový třmen doleva ①, dokud nebude možné vytáhnout dolů záchytnou vanu ②.
- Vylijte tekutinu.
- Vyčistěte a osušte záchytnou vanu.
- Vyčistěte a osušte přístupné vnitřní strany odsavače par.
- Upevněte záchytnou vanu znovu na plášti.
- Vložte opět tukový filtr a nasadte znovu krycí mřížku.

Čištění a ošetřování

Čištění vnitřního prostoru jednotky ventilátoru

Když rozlitím nebo překypěním vniknou tekutiny do odsavače par, vyčistěte vnitřní prostor jednotky ventilátoru.

- Vyčistěte záchytnou vanu odsavače par.
- Postavte pod čisticí klapku nádobu na zachycení tekutin.




- Otočte čisticí klapku doleva.
- Nechte vytéci tekutinu.
- Otočte čisticí klapku doprava až na doraz.

Vnitřní prostor pláště odsavače par

- Při vyjmutém tukovém filtru vyčistěte také usazený tuk z přístupných částí pláště. Tím předejdete nebezpečí požáru.


Vynulování počítadla provozních hodin tukového filtru

Po vyčištění tukového filtru vynulujte počítadlo provozních hodin.

- Tiskněte 3 sekundy senzorové tlačítko .

Senzorové tlačítko zhasne.

Vynulování počítadla provozních hodin pachového filtru (jen KMDA 7473 FR-U, KMDA 7473 FL-U)

- Tiskněte 3 sekundy senzorové tlačítko .

Senzorové tlačítko zhasne.

Většinu poruch a chyb, k nimž může dojít při běžném provozu, můžete odstranit sami. V mnoha případech můžete ušetřit čas a peníze, protože nemusíte volat servisní službu.

Následující tabulky Vám mají pomoci při nalezení a odstranění příčin poruchy nebo chyby.

Hlášení na ukazatelích nebo na displeji

Problém	Příčina a odstranění
Na ukazateli časovače bliká <i>Err</i> střídavě s 30 a zní signál.	Varná deska je chybně připojená. <ul style="list-style-type: none"> ■ Odpojte varnou desku od elektrické sítě. ■ Zavolejte servisní službu. Varná deska musí být připojena podle schématu připojení.
Na ukazateli některé varné zóny bliká symbol \cup střídavě s nastaveným stupněm výkonu nebo <i>R</i>.	Na varné zóně není žádné varné nádobí. Na varné zóně je nevhodné varné nádobí. Z varné zóny bylo odstraněno vhodné nádobí <ul style="list-style-type: none"> ■ Používejte vhodné varné nádobí (viz kapitola „Varné nádobí“).
Po zapnutí varné desky nebo stisknutí některého sensorového tlačítka se na ukazateli časovače objeví na několik sekund <i>LOC</i>.	Je aktivované zablokování zprovoznění nebo blokování. <ul style="list-style-type: none"> ■ Deaktivujte zablokování zprovoznění nebo blokování (viz kapitola „Bezpečnostní zařízení“, odstavec „Zablokování zprovoznění / blokování“).
Po zapnutí varné desky se na ukazateli časovače krátce objeví <i>dE</i>. Nezahřívají se varné zóny.	Varná deska je v demonstračním módu. <ul style="list-style-type: none"> ■ Na libovolné ovládací stupnici stiskněte sensorové tlačítko 0. ■ Tiskněte potom současně sensorová tlačítka \cup a \cup tak dlouho, dokud na ukazateli časovače nebude blikat <i>dE</i> střídavě s <i>OFF</i>.
Varná deska se automaticky vypnula. Při opětovném zapnutí se nad sensorovým tlačítkem zap./vyp. \odot objeví \cup.	Je zakryté jedno nebo několik sensorových tlačítek, např. dotykem prstu, překypělým připravovaným jídlem nebo odloženými předměty. <ul style="list-style-type: none"> ■ Odstraňte znečištění nebo předměty (viz kapitola „Bezpečnostní zařízení“, odstavec „Bezpečnostní vypnutí“).

Co udělat, když ...

Problém	Příčina a odstranění
Na ukazateli času bliká E-číslíce, např. E-0, střídavě se 120, 121, 122, 123, 124, 125, 126 nebo 127.	Je zablokovaný nebo vadný ventilátor <ul style="list-style-type: none">■ Zkontrolujte, zda ventilátor není zablokovaný nějakým předmětem.■ Odstraňte předmět.■ Pokud se chybové hlášení nadále zobrazuje, zavolejte servisní službu.
Na ukazateli časovače se zobrazuje hlášení neuvedené v této tabulce.	Vyskytla se závada v elektronice. <ul style="list-style-type: none">■ Asi na 1 minutu vypněte elektrické napájení varné desky.■ Pokud problém přetrvává i po obnovení elektrického napájení, zavolejte servisní službu.

Neočekávané chování

Problém	Příčina a odstranění
Automaticky se sníží stupeň výkonu 9, když u propojené varné zóny nastavíte rovněž stupeň výkonu 9.	Při současném provozu na stupni výkonu 9 je překročen možný celkový výkon. ■ Použijte jinou varnou zónu.
Automaticky se vypne některá varná zóna.	Byla příliš dlouhá doba provozu. ■ Varnou zónu znovu zapněte (viz kapitola „Bezpečnostní zařízení“, odstavec „Bezpečnostní vypnutí“).
Varná zóna nepracuje s nastaveným stupněm výkonu jako obvykle.	Zareagovala ochrana proti přehřátí. ■ Viz kapitola „Bezpečnostní zařízení“, odstavec „Ochrana proti přehřátí“.
Automaticky se vypne některá varná zóna nebo celá varná deska.	Vybavila ochrana proti přehřátí. ■ Viz kapitola „Bezpečnostní zařízení“, odstavec „Ochrana proti přehřátí“.
Automaticky se předčasně ukončí stupeň Booster.	Zareagovala ochrana proti přehřátí. ■ Viz kapitola „Bezpečnostní zařízení“, odstavec „Ochrana proti přehřátí“.




Co udělat, když ...

Neuspokojivý výsledek

Problém	Příčina a odstranění
Při zapnutém automatickém uvedení do varu se obsah varného nádoby neuvede do varu.	Ohřívají se velká množství potravin. ■ Vařte při nejvyšším stupni výkonu a pak přepněte ručně zpět.
	Varné nádoby vede špatně teplo. ■ Použijte jiné varné nádoby, které lépe vede teplo.

Všeobecné problémy nebo technické poruchy

Problém	Příčina a odstranění
Nedá se zapnout varná deska nebo varné zóny.	Varná deska je bez proudu. ■ Zkontrolujte, zda nevybavil jistič elektrické instalace. Zavolejte kvalifikovaného elektrikáře nebo servisní službu Miele (minimální jištění viz typový štítek).
	Případně se vyskytla technická závada. ■ Odpojte přístroj asi na 1 minutu od elektrické sítě tak, že – vypnete spínač příslušného jističe nebo úplně vyšroubujete tavnou pojistku nebo – vypnete proudový chránič. ■ Pokud ani po opětovném zapnutí jističe nebo proudového chrániče nebo opětovném zašroubování pojistky nebude stále možné uvést varnou desku do provozu, zavolejte kvalifikovaného elektrikáře nebo servisní službu.
Při provozu nové varné desky se vytváří zápach nebo výpary.	Kovové součásti jsou nakonzervovány ochranným prostředkem. Při prvním uvádění varné desky do provozu tak vznikají zápachy a případně výpary. Také materiál indukčních cívek vylučuje v prvních hodinách provozu zápach. Při každém dalším použití se zápach snižuje a nakonec zcela zmizí. Zápach a případně vystupující výpary nepoukazují na chybné připojení nebo závadu přístroje a nejsou zdraví škodlivé.
Po vypnutí varné desky je slyšet provozní hluk.	Ventilátor chlazení běží tak dlouho, dokud varná deska nevychladne, a pak se automaticky vypne.

Problém	Příčina a odstranění
<p>Do odsavače par vnikla tekutina.</p>	<p>Překypěním nebo rozlitím vnikla tekutina skrz krycí mřížku do odsavače par. Do dna tukového filtru a záchytné vany se v tomto případě vejde celkem asi 800 ml tekutiny.</p> <ul style="list-style-type: none"> ■ Vypněte odsavač par. ■ Vyčistěte tukový filtr, záchytnou vanu, vnitřní strany pláště a prostor motoru ventilátoru (viz kapitola „Čištění a ošetřování“). ■ Jen KMDA 7473 FR-U, KMDA 7473 FL-U: Vyměňte pachový filtr (viz kapitola „Čištění a ošetřování“, odstavec „Výměna pachového filtru“).
<p>Zhoršil se odsávací výkon. Je slyšet hluk odsávání.</p>	<p>Do odsavače par byly nasáty předměty (např. utěrka).</p> <ul style="list-style-type: none"> ■ Vypněte odsavač par. ■ Vyjměte tukový filtr (viz kapitola „Čištění a ošetřování“, odstavec „Čištění tukového filtru“). ■ Vyjměte předměty z tukového filtru.
<p>Rozsvítí se sensorové tlačítko .</p>	<p>Musí být vyměněn pachový filtr.</p> <ul style="list-style-type: none"> ■ Vyměňte pachový filtr (viz kapitola „Čištění a ošetřování“, odstavec „Výměna pachového filtru“). ■ Vynulujte počítadlo provozních hodin (viz kapitola „Čištění a ošetřování“ odstavec „Vynulování počítadla provozních hodin pachového filtru“).
<p>Rozsvítí se sensorové tlačítko .</p>	<p>Musíte vyčistit tukový filtr.</p> <ul style="list-style-type: none"> ■ Vyčistěte tukový filtr podle popisu v kapitole „Čištění a ošetřování“, odstavec „Čištění tukového filtru“.
<p>Nesvítí sensorové tlačítko .</p>	<p>Je trvale deaktivovaná funkce Con@ctivity vestavěného odsavače par.</p> <ul style="list-style-type: none"> ■ V programování aktivujte funkci Con@ctivity vestavěného odsavače par, viz kapitola „Programování“.

Příslušenství k dokoupení

Miele nabízí široký sortiment příslušenství Miele vhodných pro Vaše přístroje a čisticí a ošetřovací produkty.

Tyto produkty si můžete úplně snadno objednat v internetové prodejně Miele.

Tyto produkty obdržíte také prostřednictvím servisní služby Miele (viz konec tohoto návodu k obsluze) a u svého specializovaného prodejce Miele.

Nádobí na vaření nebo smažení

Miele nabízí velký výběr nádobí na vaření a smažení. Co do funkce a rozměrů bylo perfektně přizpůsobeno přístrojům Miele. Podrobné informace najdete na webové stránce Miele.

Pachový filtr

Pro varianty KMDA uvedené v tomto návodu k obsluze jsou vhodné jen zde uvedené typy pachových filtrů Miele:

- DKF 35-P
- DKF 35-S

Další příslušenství odsavače par

Přes internetovou prodejnu Miele si můžete objednat další příslušenství, např. pro vedení vzduchu. Podrobné informace najdete na webové stránce Miele.

Čisticí a ošetřovací prostředky


Čisticí prostředek na sklokeramiku a nerez 250 ml


Odstraňuje silnější znečištění, skvrny z vodního kamene a zbytky hliníku.


Utěrka z mikrovlákn

Odstraňuje otisky prstů a mírná znečištění

Bezpečnostní pokyny pro vestavbu

 Škody způsobené nesprávnou vestavbou.
Nesprávnou vestavbou se varná deska může poškodit.
Varnou desku nechte vestavět jen kvalifikovaným pracovníkem.

 Hrozí nebezpečí úrazu elektrickým proudem v důsledku síťového napětí.
Neodborným připojením k elektrické síti může dojít k úrazu elektrickým proudem.
Varnou desku nechte připojit k elektrické síti jen kvalifikovaným elektrikářem.

 Škody způsobené padajícími předměty.
Při montáži horních skříní nebo odsávače par se varná deska může poškodit.
Varnou desku vestavte až po montáži horních skříní a odsávače par.

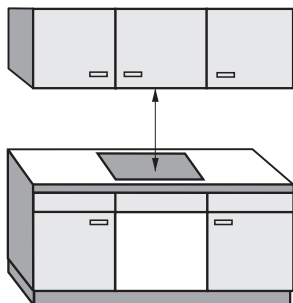
- ▶ Dýhy pracovní desky musí být zpracované tepelně odolným lepidlem (100 °C), aby se neodlepily nebo nezdeformovaly. Lemovací lišty musí být tepelně odolné.
- ▶ Varná deska nesmí být zabudována nad chladicími přístroji, myčkami nádobí, pračkami a sušičkami.
- ▶ Vedle této varné desky nesmí být vestavěna plynová varná deska.
- ▶ Tato varná deska se smí zabudovat jen nad sporáky a pečicí trouby, které jsou vybavené systémem chlazení výparů.
- ▶ Zajistěte, aby po vestavbě varné desky nebylo možné dotknout se síťového připojovacího kabelu.
- ▶ Síťový připojovací kabel nesmí po vestavbě varné desky přijít do styku s pohyblivými součástmi kuchyňských prvků (např. zásuvkou) a nesmí být vystaven mechanickému zatížení.
- ▶ Dodržujte bezpečnostní vzdálenosti uvedené na následujících stranách.
- ▶ Instalované odtahové potrubí musí být tvořeno pouze trubkami nebo hadicemi z nehořlavých materiálů. Jsou k dostání ve specializovaných prodejnách nebo u servisní služby.

Instalace

- ▶ Odtah nesmí být veden ani do používaného kouřového nebo odtahového komínu, ani do šachty, která slouží k ventilaci instalačních místností s topeništi.
- ▶ Má-li být odtah zaveden do nepoužívaného kouřového nebo odtahového komínu, respektujte úřední předpisy.
- ▶ Nasávaný odpadní vzduch smí být veden zpět do místnosti skrz spodní skříň jen v provozu Plug&Play. V odtahovém provozu a v řízeném cirkulačním provozu musí být odpadní vzduch veden odtahovým potrubím ven (odtahový provoz) nebo boxem pro cirkulační provoz zpět do místnosti (řízený cirkulační provoz).

Bezpečnostní vzdálenosti

Bezpečnostní vzdálenost nad varnou deskou



Mezi varnou deskou a nad ní umístěným odsávačem par musí být dodržena bezpečnostní vzdálenost uváděná výrobcem odsávače.

Pokud jsou nad varnou deskou nainstalovány snadno vznětlivé materiály (např. závěsná polička), musí být bezpečnostní vzdálenost nejméně 500 mm.

Jestliže je pod odsávačem par vestavěno několik přístrojů, pro které jsou uvedeny různé bezpečnostní vzdálenosti, dodržte největší požadovanou vzdálenost.

Instalace

Bezpečnostní vzdálenost za přístrojem / vedle přístroje

Varnou desku byste měli přednostně vestavět tak, aby bylo hodně místa vpravo i vlevo.

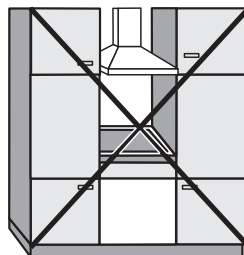
Na zadní straně varné desky musí být dodržena níže uvedená minimální vzdálenost ① od stěny vysoké skříně nebo od zdi.

Na jedné straně varné desky (vpravo nebo vlevo) musí být dodržena níže uvedená minimální vzdálenost ②, ③ od stěny vysoké skříně nebo od zdi, na druhé straně minimální vzdálenost 300 mm.

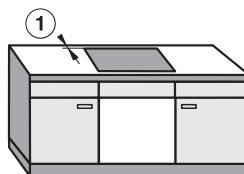
① min. vzdálenost **vzadu** od výřezu v pracovní desce po zadní okraj pracovní desky:
50 mm

② min. vzdálenost **vpravo** od výřezu v pracovní desce k vedlejšímu nábytku (např. vysoké skříně) nebo ke stěně místnosti:
50 mm.

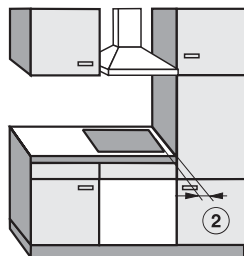
③ min. vzdálenost **vlevo** od výřezu v pracovní desce k vedlejšímu nábytku (např. vysoké skříně) nebo ke stěně místnosti:
50 mm.



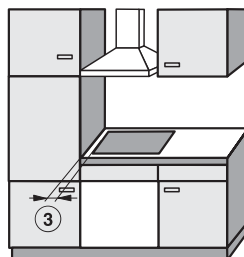
Není dovoleno



Velmi vhodné



Nevhodné



Nevhodné

Bezpečnostní vzdálenost od obložení výklenku

Jestliže se bude výklenek obkládat, musí být dodržena určitá minimální vzdálenost mezi výřezem v pracovní desce a obložením, protože vysoké teploty mohou změnit nebo zničit materiály obložení.

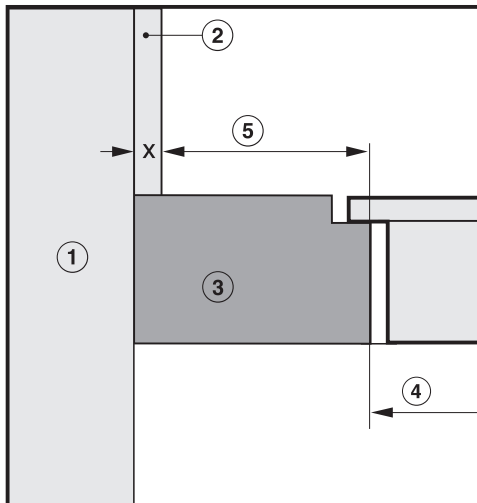
U obložení z hořlavých materiálů (např. dřeva) musí být minimální vzdálenost ⑤ mezi výřezem v pracovní desce a obložením výklenku 50 mm.

U obložení z nehořlavých materiálů (např. kovu, přírodního kamene, keramických obkladaček) činí minimální vzdálenost ⑤ mezi výřezem v pracovní desce a obložením výklenku 50 mm minus tloušťka obložení.

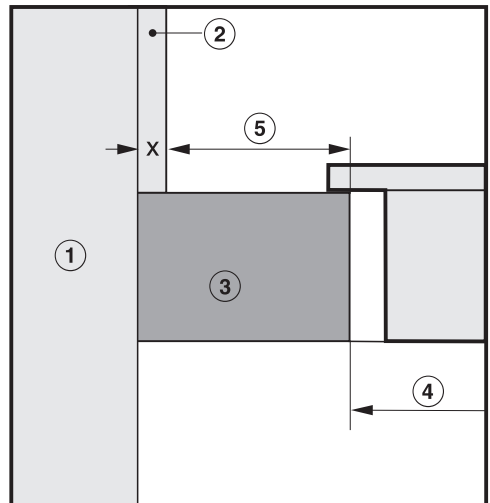
Příklad: Tloušťka obložení výklenku 15 mm

50 mm – 15 mm = minimální vzdálenost 35 mm

Montáž bez rámu pro zapuštění



Montáž bez rámu se zabroušením



- ① zdivo
- ② rozměr obložení výklenku x = tloušťka obložení výklenku
- ③ pracovní deska
- ④ výřez v pracovní desce
- ⑤ minimální vzdálenost u
hořlavých materiálů 50 mm
nehořlavých materiálů 50 mm – rozměr x

Instalace

Možnosti provozu

	odtahový provoz	řízený cirkulační provoz	provoz Plug&Play
KMDA 7473 FR-A	✓	-	-
KMDA 7473 FR-U	-	✓	✓✓
KMDA 7473 FL-A	✓	-	-
KMDA 7473 FL-U	-	✓	✓✓

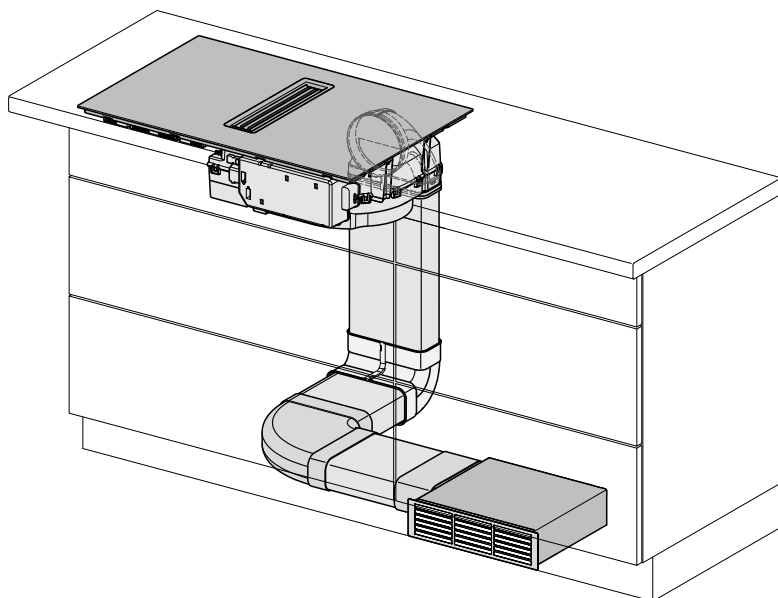
✓✓ možné

✓ možné – nutné další příslušenství

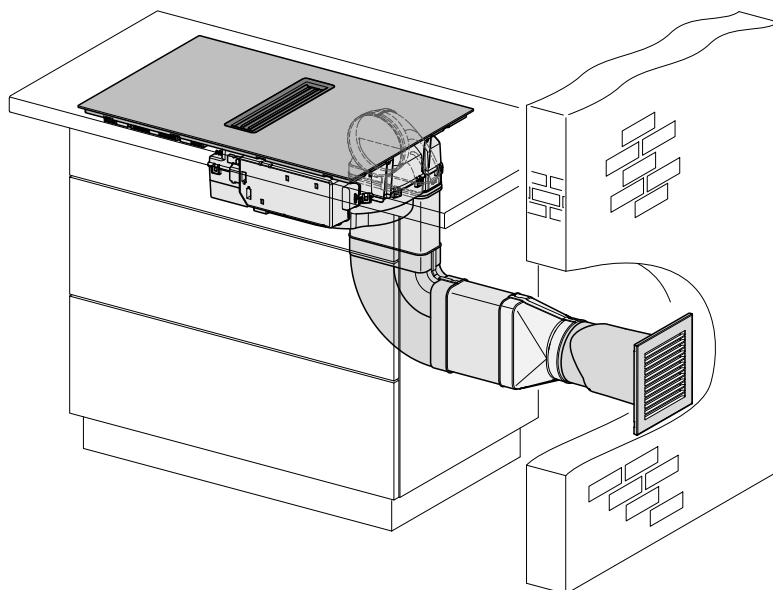
- není možné

Příklady vestavby

Řízený cirkulační provoz

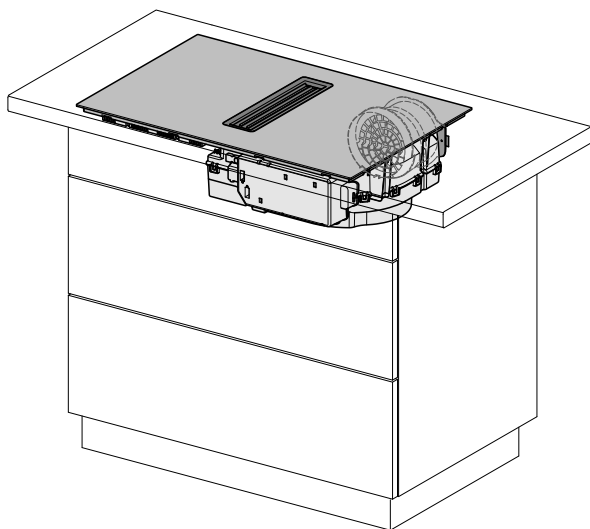


Odtahový provoz



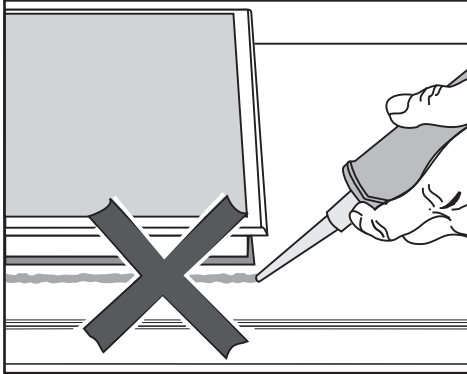
Instalace

Provoz Plug&Play



Pokyny k montáži – bez rámu se zabroušením

Těsnění mezi varnou deskou a pracovní deskou



⚠ Škody způsobené chybnou vestavbou.

Když varnou deskou utěsníte spárovací hmotou, mohou se varná deska i pracovní deska poškodit, když varnou deskou budete případně potřebovat vymontovat.

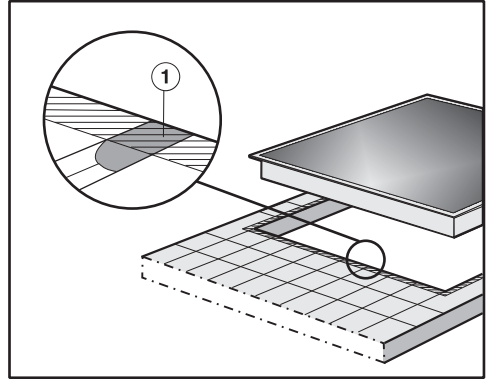
Nepoužívejte spárovací hmotu mezi varnou deskou a pracovní deskou. Těsnění pod okrajem varné desky zajišťuje dostatečné utěsnění vůči pracovní desce.

Těsnicí páska

Když je varná deska vymontována v případě servisního zásahu, může se poškodit těsnicí páska pod jejím okrajem.

Před opětovnou montáží těsnicí pásku vždy vyměňte.

Obkládaná pracovní plocha



Spáry ① a šrafovaná oblast pod úložnou plochou varné desky musí být hladké a rovné, aby varná deska dosekla rovnoměrně a těsnění pod okrajem horní části přístroje zajišťovalo utěsnění vůči pracovní desce.

Instalace

Minimální výška soklu

Minimální výška soklu modelu KMDA 7473 FR-U, KMDA 7473 FL-U je při:

- řízeném cirkulačním provozu: 100 mm
- provozu Plug&Play: 25 mm

Průřez odvětrávacího otvoru – provoz Plug&Play

Průřez odvětrávacího otvoru musí být nejméně 425 cm².

Kdybyste chtěli vsadit větrací mřížky do větracích a odvětrávacích otvorů, tak musí být otvory větší než 425 cm². Volný průchod 425 cm² vyplývá se součtu průřezů otvorů v mřížce.

Větrací a odvětrávací profily nesmí být zakryty nebo zastavěny. Kromě toho musí být pravidelně čištěny od prachu.

Zadní stěna tělesa skříně pro vestavbu

Vzduchový kanál se instaluje za zadní stěnou tělesa skříně pro vestavbu. Zadní stěna tělesa musí být odnímatelná pro účely údržby.

Záchytná vana tuku a čisticí klapka

Varná deska musí být vestavěna tak, aby záchytná vana tuku a čisticí klapka byly volně přístupné a bylo možné je odejmout pro čištění.

Vrtací šablona

Pro vestavbu varné desky je nutná přiložená šablona.

Adaptér Plug&Play

Pro provoz varné desky v režimu Plug&Play je nutný dodaný adaptér Plug&Play.

Vymontování traverzy – provoz Plug&Play

Pro montáž adaptéru Plug&Play musí být odstraněny příčné nosníky umístěné před horní oblastí zadní stěny korpusu.

Hodnota U

Provoz Plug&Play je možný v novějších a rekonstruovaných budovách. Jestliže venkovní zeď nebo podlaha sousedí se zemí nebo venkovním vzduchem, musí mít součinitel prostupu tepla (hodnota U) hodnotu: $\leq 0,5 \text{ W}/(\text{m}^2\text{K})$.

materiál	tloušťka materiálu	hodnota U <small>(od 1995)</small>
masivní zeď <small>(děrované cihly, pemzové bloky nebo srovnatelné porézní nebo silně děrované materiály)</small>	$\geq 30 \text{ cm}$	0,5
masivní dřevěná zeď <small>(např. srub/montovaný dům). Dřevěný rám nebo zeď z dřevěných panelů s izolační výplní</small>	–	0,4
pasivní dům <small>(KfW 55, 40, 40 Plus)</small>	–	0,15–0,2

Hodnoty U dalších materiálů naleznete na webových stránkách Spolkového ministerstva pro hospodářství a energetiku a Spolkového ministerstva vnitra a pro stavebnictví.

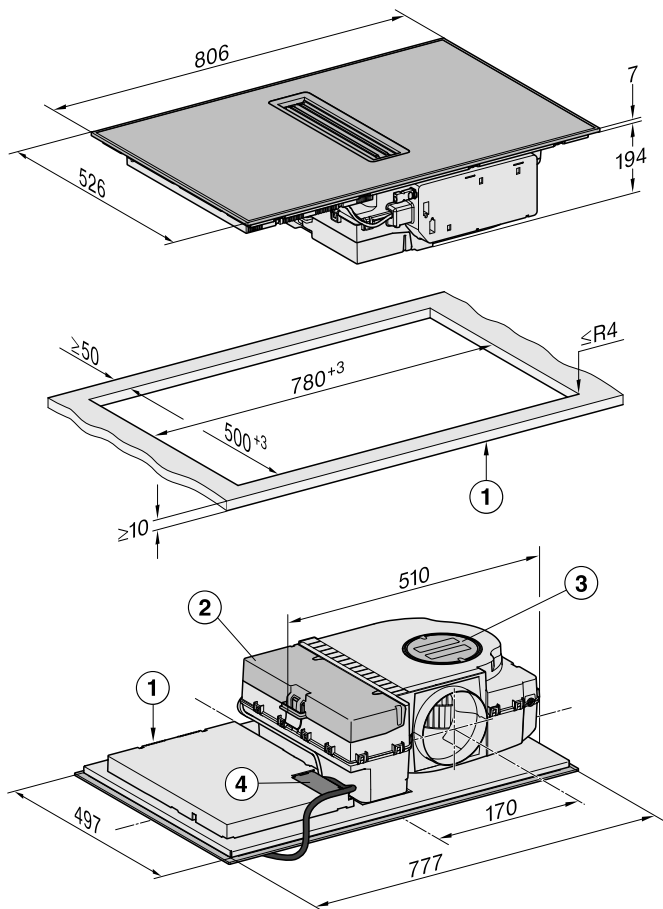
Další pomoc při dotazech ke své budově získáte od stavebního znalce nebo energetického poradce.

Instalace

Rozměry pro vestavbu – bez rámu se zabroušením

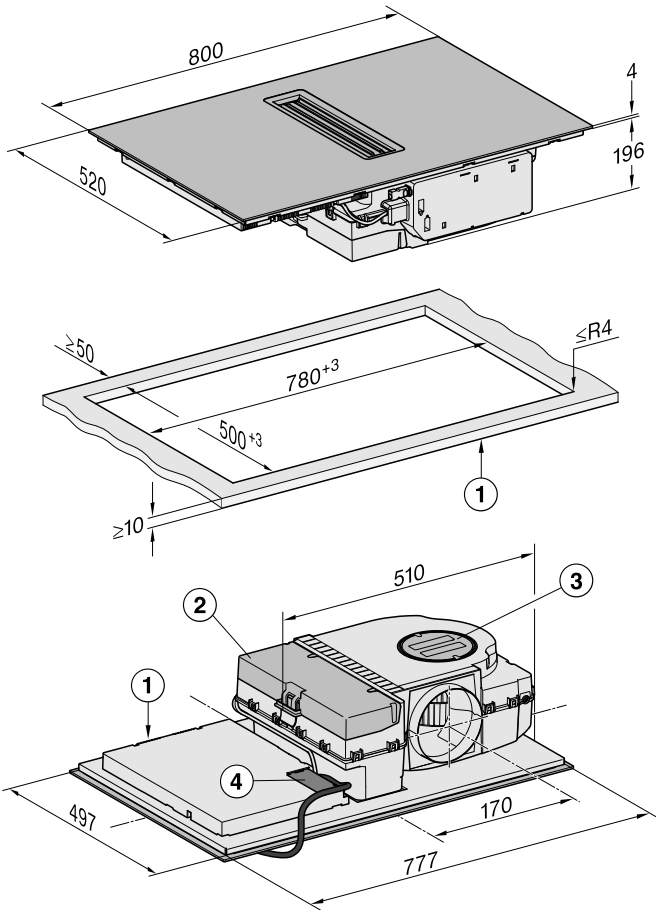
Všechny rozměry jsou uvedeny v mm.

KMDA 7473 FR-A, KMDA 7473 FR-U



- ① vpředu
- ② odnímatelná záchytná vana
- ③ čisticí klapka
- ④ připojovací svorkovnice s přívodním síťovým kabelem
délka přívodního síťového kabelu L = 1 440 mm

KMDA 7473 FL-A, KMDA 7473 FL-U



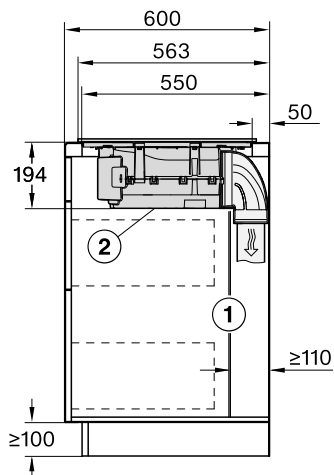
- ① vpředu
- ② odnímatelná záchytná vana
- ③ čisticí klapka
- ④ připojovací svorkovnice s přívodním síťovým kabelem
délka přívodního síťového kabelu L = 1 440 mm

Instalace

Odtahový a řízený cirkulační provoz

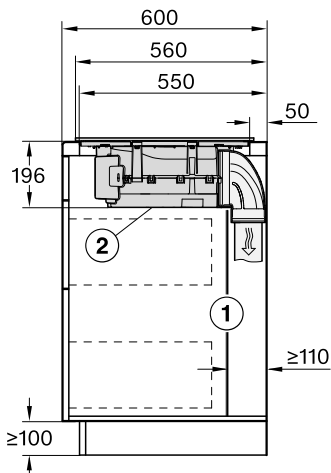
Hloubka pracovní desky 600 mm

KMDA 7473 FR-A, KMDA 7473 FR-U



- ① Zadní stěna tělesa musí být odnímatelná pro případ servisu. Pro vedení odtahového kanálu musí být dodržena minimální vzdálenost 110 mm mezi stěnou tělesa a přílehlou stěnou místnosti nebo sousedním nábytkem.
- ② Odnímatelná záchytná vana a čisticí klapka musí být po vestavbě přístupné.

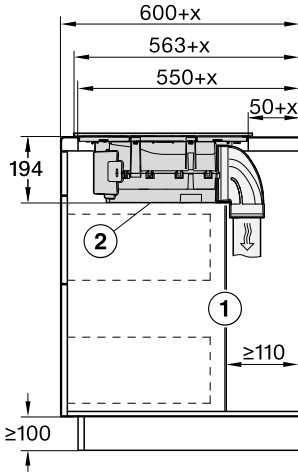
KMDA 7473 FL-A, KMDA 7473 FL-U



- ① Zadní stěna tělesa musí být odnímatelná pro případ servisu. Pro vedení odtahového kanálu musí být dodržena minimální vzdálenost 110 mm mezi stěnou tělesa a přílehlou stěnou místnosti nebo sousedním nábytkem.
- ② Odnímatelná záchytná vana a čisticí klapka musí být po vestavbě přístupné.

Hloubka pracovní desky větší než 600 mm

KMDA 7473 FR-A, KMDA 7473 FR-U

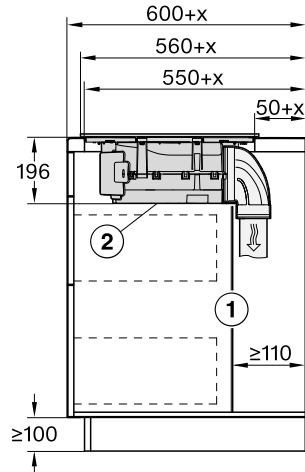


- ① Zadní stěna tělesa musí být odnímatelná pro případ servisu. Pro vedení odtahového kanálu musí být dodržena minimální vzdálenost 110 mm mezi stěnou tělesa a přilehlou stěnou místnosti nebo sousedním nábytkem.

- ② Odnímatelná záchytná vana a čisticí klapka musí být po vestavbě přístupné.

x míra, o kterou je hloubka pracovní desky větší než 600 mm.

KMDA 7473 FL-A, KMDA 7473 FL-U



- ① Zadní stěna tělesa musí být odnímatelná pro případ servisu. Pro vedení odtahového kanálu musí být dodržena minimální vzdálenost 110 mm mezi stěnou tělesa a přilehlou stěnou místnosti nebo sousedním nábytkem.

- ② Odnímatelná záchytná vana a čisticí klapka musí být po vestavbě přístupné.

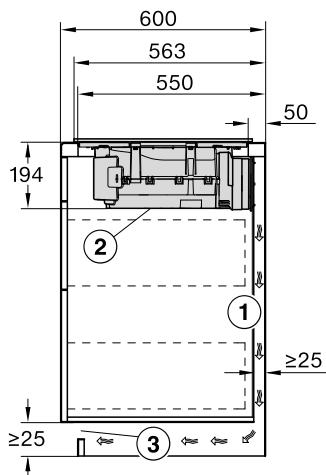
x míra, o kterou je hloubka pracovní desky větší než 600 mm.

Instalace

Provoz Plug&Play

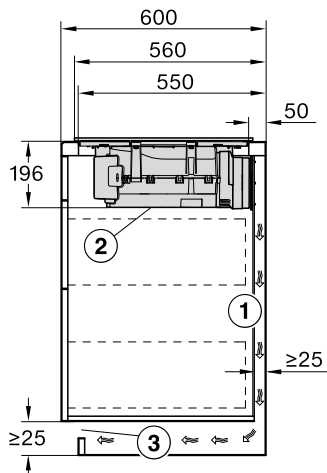
Hloubka pracovní desky 600 mm

KMDA 7473 FR-U



- ① Zadní stěna tělesa musí být odnímatelná pro případ servisu. Pro vedení odtahového kanálu musí být dodržena minimální vzdálenost 25 mm mezi stěnou tělesa a přílehlou stěnou místnosti nebo sousedním nábytkem.
- ② Odnímatelná záchytná vana a čisticí klapka musí být po vestavbě přístupné.
- ③ Průřez odvětrávacího otvoru musí být nejméně 425 cm².

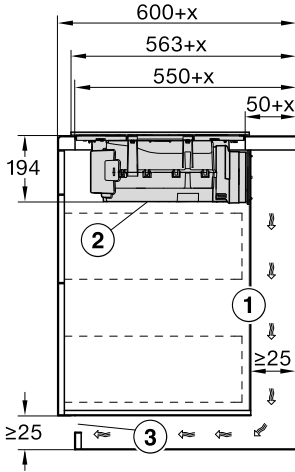
KMDA 7473 FL-U



- ① Zadní stěna tělesa musí být odnímatelná pro případ servisu. Pro vedení odtahového kanálu musí být dodržena minimální vzdálenost 25 mm mezi stěnou tělesa a přílehlou stěnou místnosti nebo sousedním nábytkem.
- ② Odnímatelná záchytná vana a čisticí klapka musí být po vestavbě přístupné.
- ③ Průřez odvětrávacího otvoru musí být nejméně 425 cm².

Hloubka pracovní desky větší než 600 mm

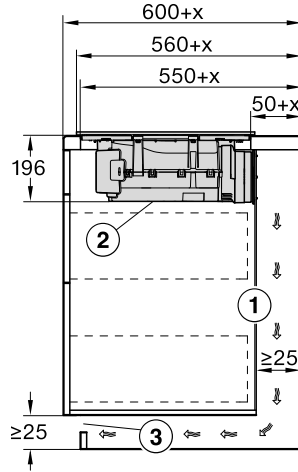
KMDA 7473 FR-U



- ① Zadní stěna tělesa musí být odnímatelná pro případ servisu. Pro vedení odtahového kanálu musí být dodržena minimální vzdálenost 25 mm mezi stěnou tělesa a přilehlou stěnou místnosti nebo sousedním nábytkem. Pokud je zadní stěna tělesa vzdálená > 555 mm od přední strany pracovní desky, musí být adaptér Plug&Play rozšířen o doplňkovou sadu od Miele.
- ② Odnímatelná záchytná vana a čisticí klapka musí být po vestavbě přístupné.
- ③ Průřez odvětrávacího otvoru musí být nejméně 425 cm².

x míra, o kterou je hloubka pracovní desky větší než 600 mm.

KMDA 7473 FL-U



- ① Zadní stěna tělesa musí být odnímatelná pro případ servisu. Pro vedení odtahového kanálu musí být dodržena minimální vzdálenost 25 mm mezi stěnou tělesa a přilehlou stěnou místnosti nebo sousedním nábytkem. Pokud je zadní stěna tělesa vzdálená > 555 mm od přední strany pracovní desky, musí být adaptér Plug&Play rozšířen o doplňkovou sadu od Miele.
 - ② Odnímatelná záchytná vana a čisticí klapka musí být po vestavbě přístupné.
 - ③ Průřez odvětrávacího otvoru musí být nejméně 425 cm².
- x míra, o kterou je hloubka pracovní desky větší než 600 mm.

Instalace

Informace k montáži – bez rámu pro zapuštění

Varná deska bez rámu pro zapuštění je vhodná pouze k vestavbě do přírodního kamene (žula, mramor), masivního dřeva a na obkladačkami obložené pracovní desky. Varné desky vyznačené v kapitole „Instalace“, odstavec „Rozměry pro vestavbu – bez rámu pro zapuštění“ příslušným upozorněním jsou vhodné také pro vestavbu do skleněných pracovních desek. V případě pracovních desek z jiných materiálů kontaktujte příslušného výrobce, zda je deska vhodná k vestavbě varné desky bez rámu pro zapuštění.

Světlá šířka spodní skříňky musí minimálně odpovídat vnitřku výřezu v pracovní desce (viz kapitola „Instalace“, odstavec „Rozměry pro vestavbu – bez rámu pro zapuštění“) tak, aby byla varná deska po vestavbě zespodu volně přístupná a aby bylo možné vyjmout dolní skříňku k provedení údržby. Pokud varná deska není po vestavbě zespodu volně přístupná, musí se odstranit spárovací hmota, aby bylo možné varnou desku vymontovat.

Pracovní desky z přírodního kamene

Varná deska se nasazuje přímo na vyfrézovanou plochu.

Pracovní desky z masivního dřeva, obkládané pracovní desky, skleněné pracovní desky

Varná deska se ve výřezu upevňuje dřevěnými lištami. Tyto lišty nejsou součástí dodávky a musí být zajištěny v místě instalace.

Těsnicí páska

Když je varná deska vymontována v případě servisního zásahu, může se poškodit těsnicí páska pod jejím okrajem.

Před opětovnou montáží těsnicí pásku vždy vyměňte.

Minimální výška soklu

Minimální výška soklu modelu KMDA 7473 FR-U, KMDA 7473 FL-U je při:

- řízeném cirkulačním provozu: 100 mm
- provozu Plug&Play: 25 mm

Průřez odvětrávacího otvoru – provoz Plug&Play

Průřez odvětrávacího otvoru musí být nejméně 425 cm².

Kdybyste chtěli vsadit větrací mřížky do větracích a odvětrávacích otvorů, tak musí být otvory větší než 425 cm². Volný průchod 425 cm² vyplývá se součtu průřezů otvorů v mřížce.

Větrací a odvětrávací profily nesmí být zakryty nebo zastavěny. Kromě toho musí být pravidelně čištěny od prachu.

Zadní stěna tělesa skříně pro vestavbu

Vzduchový kanál se instaluje za zadní stěnou tělesa skříně pro vestavbu. Zadní stěna tělesa musí být odnímatelná pro účely údržby.

Záchytná vana tuku a čisticí klapka

Varná deska musí být vestavěna tak, aby záchytná vana tuku a čisticí klapka byly volně přístupné a bylo možné je odejmout pro čištění.

Vrtací šablona

Pro vestavbu varné desky je nutná přiložená šablona.

Adaptér Plug&Play

Pro provoz varné desky v režimu Plug&Play je nutný dodaný adaptér Plug&Play.

Vymontování traverzy – provoz Plug&Play

Pro montáž adaptéru Plug&Play musí být odstraněny příčné nosníky umístěné před horní oblastí zadní stěny korpusu.

Instalace

Hodnota U

Provoz Plug&Play je možný v novějších a rekonstruovaných budovách. Jestliže venkovní zeď nebo podlaha sousedí se zemí nebo venkovním vzduchem, musí mít součinitel prostupu tepla (hodnota U) hodnotu: $\leq 0,5 \text{ W}/(\text{m}^2\text{K})$.

materiál	tloušťka materiálu	hodnota U <small>(od 1995)</small>
masivní zeď <small>(děrované cihly, pemzové bloky nebo srovnatelné porézní nebo silně děrované materiály)</small>	$\geq 30 \text{ cm}$	0,5
masivní dřevěná zeď <small>(např. srub/montovaný dům). Dřevěný rám nebo zeď z dřevěných panelů s izolační výplní</small>	–	0,4
pasivní dům <small>(KfW 55, 40, 40 Plus)</small>	–	0,15–0,2

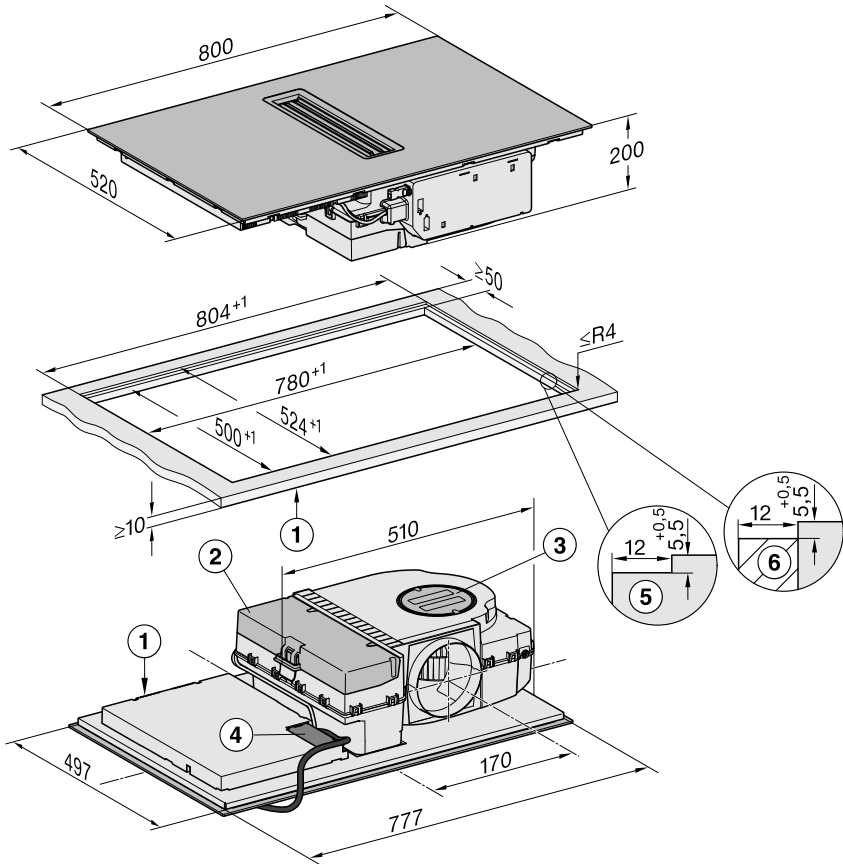
Hodnoty U dalších materiálů naleznete na webových stránkách Spolkového ministerstva pro hospodářství a energetiku a Spolkového ministerstva vnitra a pro stavebnictví.

Další pomoc při dotazech ke své budově získáte od stavebního znalce nebo energetického poradce.

Rozměry pro vestavbu – bez rámu pro zapuštění

Všechny rozměry jsou uvedeny v mm.

KMDA 7473 FL-A, KMDA 7473 FL-U



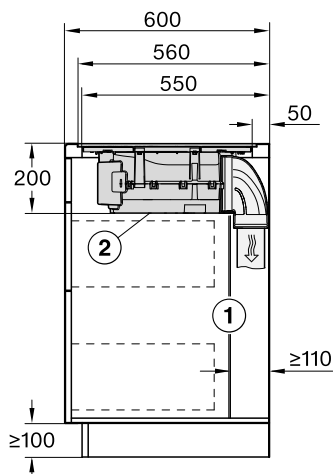
- ① vpředu
- ② odnímatelná záchytná vana
- ③ čisticí klapka
- ④ připojovací svorkovnice s přívodním síťovým kabelem
délka přívodního síťového kabelu L = 1 440 mm
- ⑤ odstupňované frézování, pracovní deska z přírodního kamene
- ⑥ dřevěná lišta 12 mm (příslušenství není součástí dodávky)

Instalace

Odtahový a řízený cirkulační provoz

Hloubka pracovní desky 600 mm

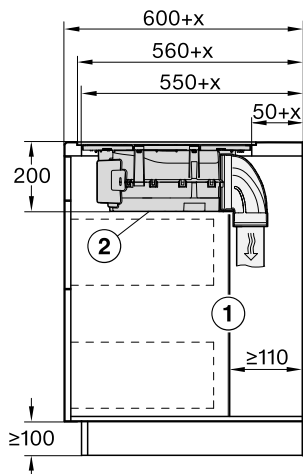
KMDA 7473 FL-A, KMDA 7473 FL-U



- ① Zadní stěna tělesa musí být odnímatelná pro případ servisu. Pro vedení odtahového kanálu musí být dodržena minimální vzdálenost 110 mm mezi stěnou tělesa a přílehlou stěnou místnosti nebo sousedním nábytkem.
- ② Odnímatelná záchytná vana a čisticí klapka musí být po vestavbě přístupné.

Hloubka pracovní desky větší než 600 mm

KMDA 7473 FL-A, KMDA 7473 FL-U

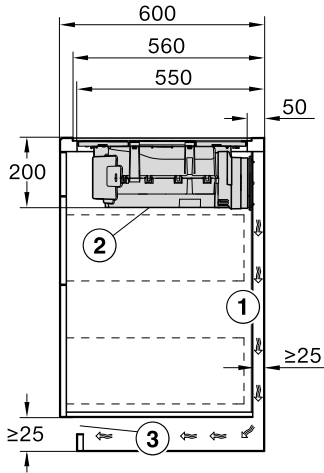


- ① Zadní stěna tělesa musí být odnímatelná pro případ servisu. Pro vedení odtahového kanálu musí být dodržena minimální vzdálenost 110 mm mezi stěnou tělesa a přílehlou stěnou místnosti nebo sousedním nábytkem.
 - ② Odnímatelná záchytná vana a čisticí klapka musí být po vestavbě přístupné.
- x míra, o kterou je hloubka pracovní desky větší než 600 mm.

Provoz Plug&Play

Hloubka pracovní desky 600 mm

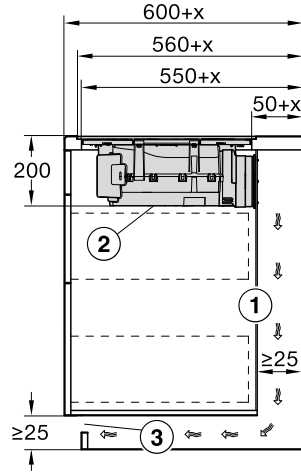
KMDA 7473 FL-U



- ① Zadní stěna tělesa musí být odnímatelná pro případ servisu. Pro vedení odtahového kanálu musí být dodržena minimální vzdálenost 25 mm mezi stěnou tělesa a přílehlou stěnou místnosti nebo sousedním nábytkem.
- ② Odnímatelná záchytná vana a čisticí klapka musí být po vestavbě přístupné.
- ③ Průřez odvětrávacího otvoru musí být nejméně 425 cm².

Hloubka pracovní desky větší než 600 mm

KMDA 7473 FL-U



- ① Zadní stěna tělesa musí být odnímatelná pro případ servisu. Pro vedení odtahového kanálu musí být dodržena minimální vzdálenost 25 mm mezi stěnou tělesa a přílehlou stěnou místnosti nebo sousedním nábytkem. Pokud je zadní stěna tělesa vzdálená > 555 mm od přední strany pracovní desky, musí být adaptér Plug&Play rozšířen o doplňkovou sadu od Miele.
 - ② Odnímatelná záchytná vana a čisticí klapka musí být po vestavbě přístupné.
 - ③ Průřez odvětrávacího otvoru musí být nejméně 425 cm².
- x míra, o kterou je hloubka pracovní desky větší než 600 mm.

Instalace

Připojení k okennímu kontaktu, pokud je potřebné

⚠ Přípoj pro okenní kontakt je pod napětím sítě.

Úrazy osob elektrickým proudem.

Před připojením spínacího systému odpojte varnou desku od elektrické sítě.

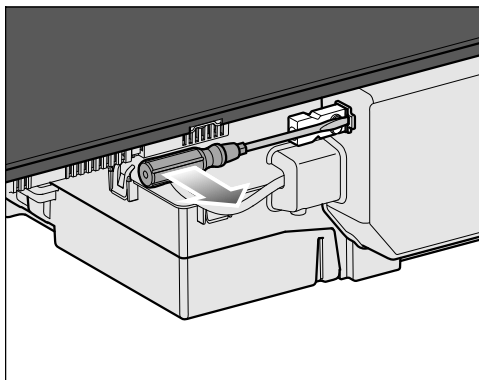
Připojovací vedení spínacího systému smí připojovat jen kvalifikovaný elektrikář.

Připojovací vedení spínacího systému musí odpovídat typu H03VV-F 2x0,75 mm² a jeho délka smí být maximálně 2,0 m.

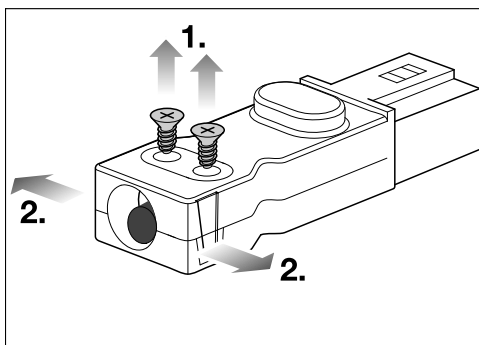
Spínací systém musí být vybavený bezpotenciálovým kontaktem ve spínacím provedení způsobilým pro 230 V, 1 A. V rozepnutém stavu je odsavač par mimo provoz.

Používejte jen spínací systémy se schválením DIBt a zkouškou na dálkové ovládání (např. spínač okenního kontaktu, podtlakový snímač) a nechte je uvolnit autorizovaným kvalifikovaným pracovníkem (registrovaný kominík).

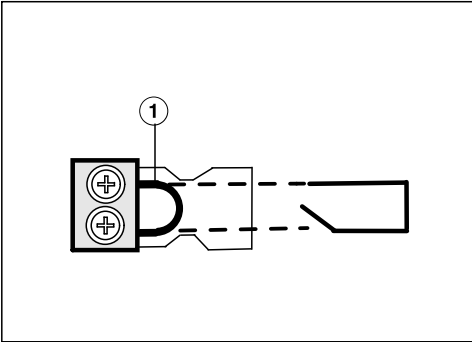
Pro bezpečné připojení a provoz potřebujete příslušnou dokumentaci externího spínacího systému.



- Uvolněte západku a vytáhněte zástrčku.



- Povolte šrouby ① přichytky a odjistěte pouzdro na obou stranách ②.
- Otevřete pouzdro.
- Odstraňte zátku.



- Vyměňte můstek ① za přípojovací vedení spínacího systému.
- Zavřete pouzdro.
- Zašroubujte opět šroub přichytky.
- Zástrčku opět nasadte.

Instalace

Montáž bez rámu se zabroušením

- Vytvořte výřez v pracovní desce. Dbejte bezpečnostních vzdáleností (viz kapitola „Instalace“, odstavec „Bezpečnostní vzdálenosti“).
- Dodanou vrtací šablonu zkraťte nahore na tloušťku své pracovní desky. Položte stranu 2 směrem nahoru na zadní stěnu tělesa. Podle vrtací šablony vytvořte výřez pro vzduchový kanál nebo adaptér Plug&Play.

Pokud vrtací šablonu nemáte k dispozici, viz kapitolu „Instalace“, odstavec „Výřez v zadní stěně – bez vrtací šablony“.

- U **pracovních desek ze dřeva** zakonzervujte řezné plochy speciálním lakem, silikonovým kaučukem nebo zalévací pryskyřicí, abyste zabránili nabobtnání v důsledku vlhkosti. Těsnicí materiál musí být tepelně odolný.

Dávejte pozor, aby se tyto materiály nedostaly na povrch pracovní desky.

- Nalepte dodanou těsnicí pásku pod okraj varné desky. Těsnicí pásku při nalepování nenatahujte.

Adaptér Plug&Play se může odlomit. Uložte varnou desku na pracovní desce tak, aby adaptér Plug&Play nedoléhal.

- Vedte přívodní síťový kabel varné desky výřezem v pracovní desce směrem dolů.

- Provoz Plug&Play: Stáhněte ochrannou fólii z lepicí pásky na konci adaptéru Plug&Play.
- Položte varnou desku do výřezu tak, aby v něm byla vystředěná. Dbejte na to, aby těsnění dosedalo na pracovní desku a bylo tak zajištěno utěsnění vůči pracovní desce.

Varnou desku v žádném případě neutěsňujte navíc spárovací hmotou (např. silikonem).

Jestliže těsnění v rozích nedosedá správně na pracovní desku, můžete poloměry rohů ($\leq R4$) dodatečně opatrně upravit nožovou pilkou.

- Provoz Plug&Play: Vyrovnajte adaptér Plug&Play s předvrtanou dírou. Tlačte adaptér na zadní stěnu, dokud se pevně nepřilepí.
- Připojte varnou desku k elektrické síti.
- Zkontrolujte funkci varné desky.

Montáž bez rámu pro zapuštění

- Vytvořte výřez v pracovní desce. Dbejte bezpečnostních vzdáleností (viz kapitola „Instalace“, odstavec „Bezpečnostní vzdálenosti“).
- Dodanou vrtací šablonu zkraťte nahore na tloušťku své pracovní desky. Položte stranu 1 směrem nahoru na zadní stěnu tělesa. Podle vrtací šablony vytvořte výřez pro vzduchový kanál nebo adaptér Plug&Play.

Pokud vrtací šablonu nemáte k dispozici, viz kapitolu „Instalace“, odstavec „Výřez v zadní stěně – bez vrtací šablony“.

- Pracovní desky z masivního dřeva/obkládané pracovní desky/skleněné pracovní desky:
Připevněte dřevěné lišty 5,5 mm pod horním okrajem pracovní desky (viz obrázek v kapitole „Rozměry pro vestavbu – bez rámu pro zapuštění“).
- Nalepte dodanou těsnicí pásku pod okraj varné desky. Těsnicí pásku při nalepování nenatahujte.

Adaptér Plug&Play se může odlomit. Uložte varnou desku na pracovní desce tak, aby adaptér Plug&Play nedoléhal.

- Vedte přívodní síťový kabel varné desky výřezem v pracovní desce směrem dolů.
- Provoz Plug&Play: Stáhněte ochrannou fólii z lepicí pásky na konci adaptéru Plug&Play.

- Položte varnou desku do výřezu a vystrďte ji.

Spára mezi sklokeramickou deskou a pracovní deskou musí mít šířku nejméně 2 mm. Spára je nutná, aby bylo možné varnou desku utěsnit.

- Provoz Plug&Play: Vyrovnajte adaptér Plug&Play s předvrtanou dírou. Tlačte adaptér na zadní stěnu, dokud se pevně nepřilepí.
- Připojte varnou desku k elektrické síti.
- Zkontrolujte funkci varné desky.
- Vystříkejte spáru mezi varnou deskou a pracovní deskou tepelně odolným (min. 160 °C) silikonovým spárovacím prostředkem.

⚠ Škody způsobené nevhodným těsnicím prostředkem.

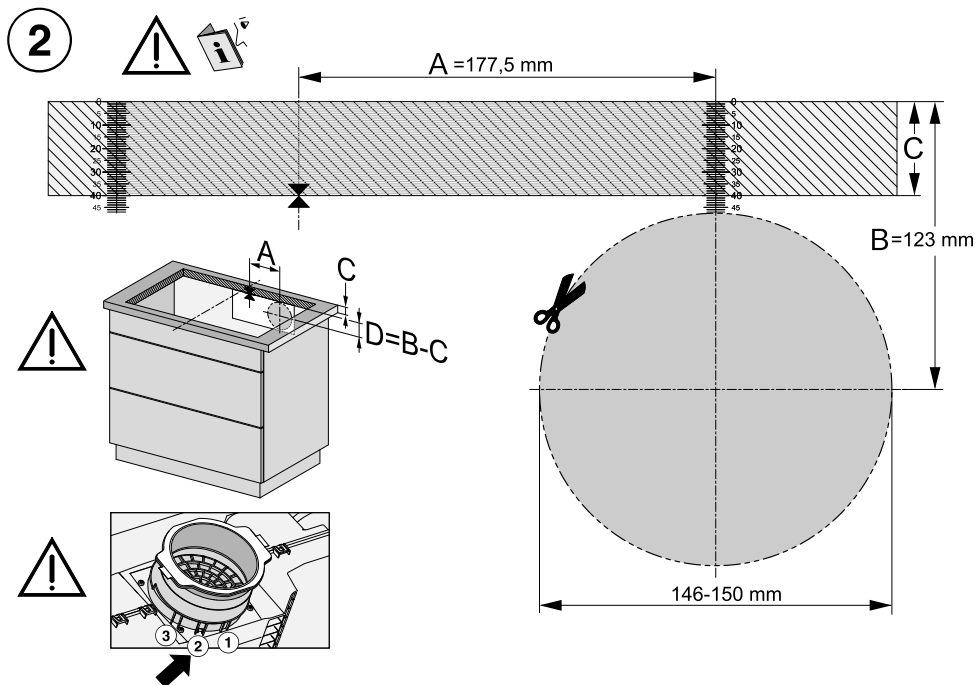
Nevhodný prostředek na utěsnění spár může poškodit přírodní kámen. U přírodního kamene a obkladaček z přírodního kamene použijte výhradně silikonovou spárovací hmotu vhodnou pro přírodní kámen. Dbejte pokynů výrobce.

Instalace

Výřez v zadní stěně – bez vrtací šablony

Přednostně využijte přiloženou vrtací šablonu. Následující návod využijte jen tehdy, když nemáte k dispozici vrtací šablonu.

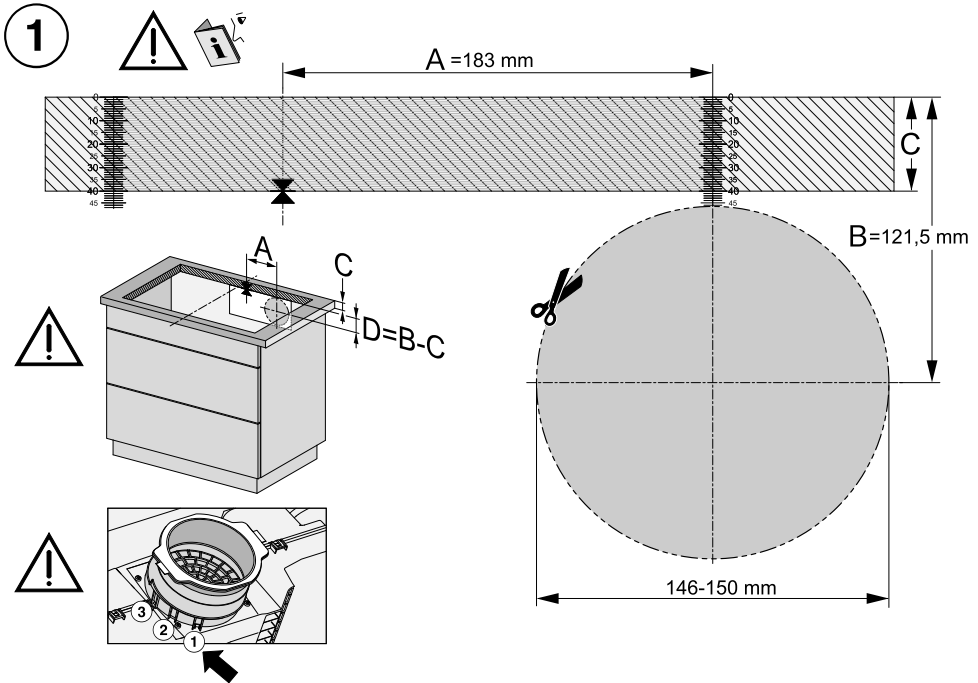
Montáž bez rámu se zabroušením



Pohled na stranu 2 vrtací šablony. Vyobrazení není v měřítku.

- Změřte tloušťku své pracovní desky (C).
- Určete střed dlouhé strany výřezu.
- Označte místo, které se nachází 177,5 mm (A) vpravo od středu.
- Označte místo (D), které se nachází ($123 \text{ mm} - C$ (tloušťka pracovní desky)) pod pravým koncem vzdálenosti A.
- Kolem tohoto bodu vyřežte díru $\varnothing 146-150 \text{ mm}$.
- Jen provoz Plug&Play: Zaklapněte adaptér Plug&Play v pozici 2.

Montáž bez rámu pro zapuštění



Pohled na stranu 1 vrtací šablony. Vyobrazení není v měřítku.

- Změřte tloušťku své pracovní desky (C).
- Určete střed dlouhé strany výřezu.
- Označte místo, které se nachází 183 mm (A) vpravo od středu.
- Označte místo (D), které se nachází ($121,5 \text{ mm} - C$ (tloušťka pracovní desky)) pod pravým koncem vzdálenosti A.
- Kolem tohoto bodu vyřežte díru $\varnothing 146\text{--}150 \text{ mm}$.
- Jen provoz Plug&Play: Zaklapněte adaptér Plug&Play v pozici 1.

Instalace

Odtahové potrubí

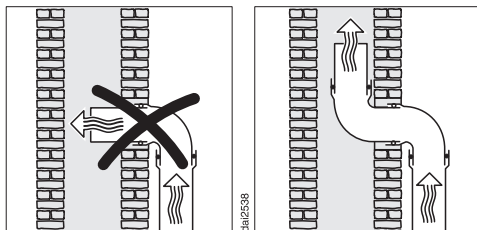
⚠ Při současném provozu odsavače par a topeniště závislého na vzduchu z místnosti může za jistých okolností hrozit nebezpečí otravy! Respektujte bezpodmínečně kapitolu „Bezpečnostní pokyny a varovná upozornění“.

V případě pochybností si nechte bezpečnost provozu potvrdit příslušným kominickým mistrem.

Odsavač par má přípojku odtahu \varnothing 150 mm.


- Jako odtahové potrubí používejte jen hladké trubky nebo ohebné odtahové hadice z nehořlavého materiálu.
- Pro dosažení maximálního možného vzduchového výkonu a malých hluků vznikajících prouděním dbejte následujícího:
 - Průřez odtahového potrubí nesmí být menší než průřez přípojky odtahu (viz rozměry přístroje).
 - Odtahové potrubí má být co nejkratší a nejpřímější.
 - Používejte jen kolena s velkými poloměry.
 - Odtahové potrubí nesmí být zalomeno nebo stlačeno.
 - Dbejte na to, aby byly všechny spoje pevné a nepropustné.

Uvědomte si, že každé omezení proudu vzduchu snižuje vzduchový výkon a zvyšuje provozní hluky.



- Je-li odtah zaveden do komínu, musí být zaváděcí hrdlo vyústěno ve směru proudění.
- Jestliže je odtahové potrubí instalováno vodorovně, musí být dodržen určitý spád. Tím se zabrání případnému zatékání kondenzátu do ventilátoru.
- Pokud je odtahové potrubí vedeno chladnými místnostmi (půdami atd.), může v některých částech vzniknout silný teplotní spád. Je proto nutné počítat s orosením nebo kondenzátem. To si vynucuje potřebu izolace odtahového potrubí.

Elektrické připojení

 Škody způsobené nesprávným připojením.

Neodborně provedenými instalačními a údržbářskými pracemi nebo opravami může být uživatel vystaven značným nebezpečím.

Společnost Miele neodpovídá za škody (např. úraz elektrickým proudem), které vzniknou v důsledku neodborných instalačních nebo údržbářských prací nebo oprav nebo byly způsobeny chybějícím nebo přerušeným ochranným vodičem v místě instalace.

Varnou desku nechte připojit k elektrické síti kvalifikovaným elektrikářem.

Kvalifikovaný elektrikář musí přesně znát a svědomitě dodržovat národní předpisy a další předpisy energetických zásobovacích podniků.

Po montáži musí být zajištěná ochrana proti dotyku součástí s provozní izolací.

Celkový výkon

viz typový štítek

Připojovací údaje

Potřebné připojovací údaje najdete na typovém štítku. Tyto údaje musí souhlasit s příslušnými parametry sítě.

Možnosti připojení viz schéma připojení.

Proudový chránič FI


Pro zvýšení bezpečnosti doporučuje VDE (v Rakousku ÖVE) předřadit varné desce proudový chránič s vybavovacím proudem 30 mA.

Odpojovací zařízení

Pro varnou desku musí existovat možnost odpojovacím zařízením odpojit všechny póly napájení od elektrické sítě. V odpojeném stavu musí mít kontakty vzdálenost nejméně 3 mm. K odpojovacím zařízením patří nadproudové ochrany a proudové chrániče.

Instalace

Odpojení od sítě

 **Nebezpečí úrazu napětím sítě.** Během opravářských anebo údržbářských prací může vést opětovné zapnutí napětí sítě k úrazu elektrickým proudem. Po odpojení zajistěte síť proti opětovnému zapnutí.

Má-li se odpojit elektrický okruh od sítě, podle instalace provedte v rozvodu následující:

Tavné pojistky

- Ze šroubovacích čepiček úplně vyjměte pojistkové vložky.

Šroubovací jističe

- Tiskněte kontrolní knoflík (červený), dokud nevyskočí knoflík uprostřed (černý).

Vestavné jističe

- (jističe vedení, nejméně typu B neb C): přepněte páčku z polohy 1 (zap.) do polohy 0 (vyp.).

Proudové chrániče

- (proudový chránič): přepněte hlavní vypínač z polohy 1 (zap.) do polohy 0 (vyp.) nebo stiskněte kontrolní tlačítko.


Přívodní síťový kabel

Varná deska musí být připojena podle připojovacího schématu přívodním síťovým kabelem typu CYSY (s PVC izolací) s vhodným průřezem.

Možnosti připojení viz schéma připojení.

Připojné napětí přípustné pro Vaši varnou desku a příslušný jmenovitý příkon naleznete na typovém štítku.

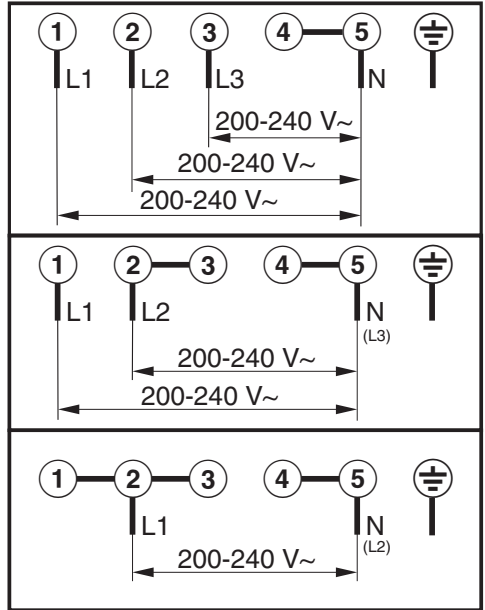
Výměna přívodního síťového kabelu

 **Nebezpečí úrazu napětím sítě.** Neodborným připojením může dojít k úrazu elektrickým proudem. Přívodní síťový kabel nechte vyměnit jen kvalifikovaným elektrikářem.

Při výměně přívodního síťového kabelu použijte výhradně kabel typu CYSY (s PVC izolací) s vhodným průřezem. Přívodní síťový kabel je k dostání u výrobce nebo servisní služby.

Připojovací schéma

Ne každá možnost připojení je v místě instalace povolena.
Dodržujte národní předpisy a další předpisy energetických zásobovacích podniků.



Servisní služba

Kontakt při závadách

Při závadách, které nedokážete odstranit sami, podejte prosím zprávu například Vašemu specializovanému prodejci Miele nebo servisní službě Miele.

Servisní službu Miele si můžete vyžádat online na www.miele.com/service.

Kontaktní údaje servisní služby Miele najdete na konci tohoto dokumentu.

Servisní služba vyžaduje označení modelu a výrobní číslo (Fabr./SN/Nr.). Oba údaje najdete na typovém štítku.

Typový štítek

Zde vlepte přiložený typový štítek. Dbejte na to, aby modelové označení souhlasilo s údaji na zadní straně tohoto dokumentu.



Záruka

Záruční doba činí 2 roky.

Záruční podmínky se řídí platnými právními předpisy. Informace k záručním podmínkám naleznete na www.miele.cz.

Následně jsou připojeny informační listy modelů popisovaných v tomto návodu k obsluze a montáži.

Informace o elektrických varných deskách pro domácnost

dle nařízení komise (EU) č. 66/2014

MIELE	
Identifikační značka modelu	KMDA 7473
Počet varných zón a/nebo ploch	4
U kruhových varných zón nebo ploch: průměr užitečné plochy povrchu jednotlivých elektricky ohříváných varných zón U nekruhových varných zón nebo ploch: délka a šířka užitečné plochy povrchu jednotlivých elektricky ohříváných varných zón nebo ploch L/W	1. = 210x420 mm 2. = 210x420 mm 3. = 4. = 5. = 6. =
Spotřeba energie na varnou zónu nebo plochu přepočtenou na kg (EC _{electric cooking})	1. = 177,7 Wh/kg 2. = 177,8 Wh/kg
Spotřeba energie varné desky přepočtená na kg (EC _{electric hob})	177,7 Wh/kg

Informační listy výrobků

Informační list pro odsávače par pro domácnost

dle nařízení komise v přenesené pravomoci (EU) č. 65/2014 a nařízení č. 66/2014

MIELE	
Identifikační značka modelu	KMDA 7473
Roční spotřeba energie (AEC_{hood})	31,5 kWh/rok
Třída energetické účinnosti	A+
Index energetické účinnosti (EEI_{hood})	38,0
Účinnost proudění tekutin (FDE_{hood})	35,8
Třída účinnosti proudění tekutin	
A (nejvyšší účinnost) až G (nejnižší účinnost)	A
Účinnost osvětlení (LE_{hood})	lx/W
Třída účinnosti osvětlení	
A (nejvyšší účinnost) až G (nejnižší účinnost)	-
Účinnost filtrace tuků	95,1 %
Třída účinnosti filtrace tuků	
A (nejvyšší účinnost) až G (nejnižší účinnost)	A
Naměřený průtok vzduchu v bodě nejvyšší účinnosti	321,0 m ³ /h
Průtok vzduchu (min. rychlost)	195 m ³ /h
Průtok vzduchu (max. rychlost)	538 m ³ /h
Průtok vzduchu (intenzivní nebo zesílený režim)	615 m ³ /h
Maximální průtok vzduchu (Q_{max})	615 m ³ /h
Naměřený tlak vzduchu v bodě nejvyšší účinnosti	494 Pa
Vzduchem šířené akustické emise ve formě akustického výkonu A (min. rychlost)	41 dB
Vzduchem šířené akustické emise ve formě akustického výkonu A (max. rychlost)	64 dB
Vzduchem šířené akustické emise ve formě akustického výkonu A (intenzivní nebo zesílený režim)	67 dB
Naměřený elektrický příkon v bodě nejvyšší účinnosti	123,1 W
Případná spotřeba ve vypnutém stavu (P_o)	W
Případná spotřeba v pohotovostním režimu (P_s)	0,22 W
Jmenovitý příkon osvětlovacího systému	0,0 W
Průměrné osvětlení varného povrchu osvětlovacím systémem	0 lx
Koeficient zvýšení času	0,7

Miele tímto prohlašuje, že tato sklokeramická varná deska s indukcí odpovídá směrnici 2014/53/EU.

Úplný text prohlášení o shodě EU je k dispozici na následující internetové adrese:

- www.miele.cz
- Servis, vyžádání informací, návody k obsluze na www.miele.de/haushalt/informationsanforderung-385.htm uvedením názvu výrobku nebo výrobního čísla

Kmitočtové pásmo	2,4000 GHz – 2,4835 GHz
------------------	-------------------------

Maximální vysílací výkon < 100 mW

Miele spol. s r.o.
Holandská 4, 639 00 Brno
Tel.: 543 553 111-3
Fax: 543 553 119
Servis-tel.: 543 553 741-5
E-mail: info@miele.cz
Internet: www.miele.cz

**Servisní služba Miele
příjem servisních zakázek
800 MIELE1
(800 643531)**

Miele & Cie. KG
Carl-Miele-Straße 29
33332 Gütersloh
Německo

KMDA 7473 FR-A, KMDA 7473 FR-U,
KMDA 7473 FL-A, KMDA 7473 FL-U