

EWN7F447WI



CS Pračka

Návod k použití



OBSAH

1. BEZPEČNOSTNÍ INFORMACE.....	3
2. BEZPEČNOSTNÍ POKYNY	5
3. POPIS SPOTŘEBIČE.....	7
4. TECHNICKÉ ÚDAJE.....	7
5. INSTALACE.....	8
6. OVLÁDACÍ PANEL.....	19
7. VOLIČ A TLAČÍTKA.....	20
8. PROGRAMY.....	24
9. NASTAVENÍ.....	30
10. PŘED PRVNÍM POUŽITÍM.....	31
11. DENNÍ POUŽÍVÁNÍ.....	32
12. TIPY A RADY.....	37
13. ČIŠTĚNÍ A ÚDRŽBA.....	39
14. ODSTRAŇOVÁNÍ ZÁVAD.....	45
15. ÚDAJE O SPOTŘEBĚ.....	49
16. POZNÁMKY K OCHRANĚ ŽIVOTNÍHO PROSTŘEDÍ.....	51

MYSLÍME NA VÁS

Děkujeme vám, že jste si zakoupili spotřebič značky Electrolux. Produkt, který jste si zvolili, čerpá z desetiletí profesionálních zkušeností a inovací. Při navrhování tohoto důmyslného a stylového spotřebiče jsme mysleli na vaše potřeby. Můžete se proto vždy, když jej používáte, spolehnout, že pokaždé dosáhnete skvělých výsledků.

Vítá vás Electrolux.

Navštivte naše webové stránky:



Rady k používání, brožury, poradce při potížích a informace o servisu a opravách získáte na:

www.electrolux.com/support



Zaregistrujte svůj spotřebič a získejte lepší servis:

www.registerelectrolux.com



Nákup příslušenství, spotřebního materiálu a originálních náhradních dílů pro váš spotřebič:

www.electrolux.com/shop

PÉČE O ZÁKAZNÍKY A SERVIS

Doporučujeme používat originální náhradní díly.

V případě kontaktování našeho autorizovaného servisního střediska mějte u sebe následující údaje: Model, PNC, sériové číslo.

Tyto informace naleznete na typovém štítku.

Varování / Důležité bezpečnostní informace

Všeobecné informace a rady

Informace o ochraně životního prostředí

Změny vyhrazeny.

1. ⚠ BEZPEČNOSTNÍ INFORMACE



Tento návod si pečlivě přečtěte ještě před zahájením instalace tohoto spotřebiče a jeho prvním použitím.

Výrobce nenese odpovědnost za žádný úraz ani škodu v důsledku nesprávné instalace nebo použití. Návod k použití vždy uchovávejte na bezpečném a přístupném místě pro jeho budoucí použití.

1.1 Bezpečnost dětí a postižených osob

- Tento spotřebič smí používat děti starší osmi let nebo osoby se sníženými fyzickými, smyslovými nebo duševními schopnostmi nebo osoby bez patřičných zkušeností a znalostí, pouze pokud tak činí pod dozorem nebo obdrželi instrukce týkající se bezpečného provozu spotřebiče, a pokud rozumí rizikům spojeným s provozem spotřebiče.
- Děti ve věku od tří do osmi let a osoby s rozsáhlým a komplexním postižením bez stálého dozoru držte z dosahu spotřebiče.
- Děti mladší tří let bez stálého dozoru držte z dosahu spotřebiče.
- Nenechte děti hrát si se spotřebičem.
- Všechny obaly uschovejte mimo dosah dětí a řádně je zlikvidujte.
- Prací prostředky uschovejte mimo dosah dětí.
- Jsou-li dvířka spotřebiče otevřená, nedovolte dětem a domácím zvířatům, aby se k němu přibližovaly.
- Je-li spotřebič vybaven dětskou bezpečnostní pojistkou, doporučuje se ji aktivovat.
- Čištění a uživatelskou údržbu spotřebiče by neměly provádět děti bez dozoru.

1.2 Všeobecné bezpečnostní informace

- Tento spotřebič je určen pouze pro praní domácího prádla určeného k praní v pračce.

- Tento spotřebič je určen k použití v běžné nespolečné domácnosti ve vnitřních prostorách.
- Tento spotřebič lze používat v kancelářích, hotelových pokojích, motelech, agropenzionech a v podobných ubytovacích zařízeních, kde využití nepřesahuje (průměrnou) úroveň využití v domácnosti.
- Neměňte technické parametry spotřebiče.
- Maximální náplň spotřebiče je 7.0 kg. Nepřekračujte maximální náplň jednotlivých programů (viz kapitola „Programy“).
- Hodnota provozního tlaku vody na přívodu musí být mezi 0,5 bar (0,05 MPa) a 10 bar (1,0 MPa).
- Větrací otvor umístěný vespod spotřebiče nesmí být zakrytý kobercem, rohoží ani jinou podlahovou krytinou.
- Spotřebič musí být připojen k vodovodnímu potrubí pomocí nové soupravy hadic dodané se spotřebičem nebo jiné nové soupravy hadic dodané z autorizovaného servisního střediska.
- Neinstalujte znovu již jednou použitou soupravu hadic.
- Je-li napájecí kabel poškozený, smí ho vyměnit pouze výrobce, autorizované servisní středisko nebo osoby s podobnou příslušnou kvalifikací. Jinak by mohlo dojít k úrazu elektrickým proudem.
- Před prováděním jakékoli údržby spotřebič vždy vypněte a vytáhněte síťovou zástrčku z elektrické zásuvky.
- K čištění spotřebiče nepoužívejte vysokotlaký proud vody nebo páru.
- Spotřebič čistěte vlhkým hadrem. Používejte pouze neutrální mycí prostředky. Nepoužívejte prostředky s drsnými částicemi, drátěnky, rozpouštědla nebo kovové předměty.

2. BEZPEČNOSTNÍ POKYNY

2.1 Instalace



Instalace musí odpovídat příslušným vnitrostátním předpisům a normám.

- Odstraňte všechny přepravní šrouby a obaly včetně pryžové tlumicí vložky s plastovou rozpěrkou.
- Přepravní šrouby uchovejte na bezpečném místě. Bude-li se spotřebič v budoucnu přesouvat, pomocí těchto šroubů se musí zajistit buben, aby nedošlo k poškození vnitřních součástí.
- Při přemísťování spotřebiče buďte vždy opatrní, protože je těžký. Vždy používejte ochranné rukavice a uzavřenou obuv.
- Řiďte se pokyny k instalaci dodanými spolu s tímto spotřebičem.
- Z důvodu bezpečnosti spotřebič nepoužívejte, dokud není nainstalován do vestavné konstrukce.
- Poškozený spotřebič neinstalujte ani nepoužívejte.
- Neinstalujte nebo nepoužívejte spotřebič tam, kde může teplota klesnout pod 0 °C nebo kde je vystaven povětrnostním podmínkám.
- Podlaha, na níž má být spotřebič umístěn, musí být plochá, stabilní, žáruvzdorná a čistá.
- Zkontrolujte, zda mezi spotřebičem a podlahou může proudit vzduch.
- Když spotřebič umístíte na konečné místo, pomocí vodováhy zkontrolujte, zda je správně vyrovnan. Jestliže ne, seřďte nožičky podle potřeby.
- Spotřebič neumísťujte přímo nad odpadním otvorem v podlaze.
- Na spotřebič nestříkejte vodu a nevystavujte ho nadměrné vlhkosti.
- Spotřebič neinstalujte tam, kde nelze dvířka spotřebiče plně otevřít.
- Pod spotřebič nepokládejte uzavřené nádoby na zachycení případného úniku vody. Informace o vhodném příslušenství vám poskytne autorizované servisní středisko.

2.2 Připojení k elektrické síti



VAROVÁNÍ!

Hrozí nebezpečí požáru nebo úrazu elektrickým proudem.

- **VAROVÁNÍ!** Tento spotřebič je určen k instalaci/připojení k zemnicí přípojce v budově.
- Vždy používejte správně instalovanou síťovou zásuvku s ochranou proti úrazu elektrickým proudem.
- Zkontrolujte, zda údaje na typovém štítku souhlasí s parametry elektrické sítě.
- Nepoužívejte rozbočovací zástrčky ani prodlužovací kabely.
- Dbejte na to, abyste nepoškodili napájecí kabel a síťovou zástrčku. Jestliže potřebujete přívodní kabel vyměnit, musí výměnu provést námi autorizované servisní středisko.
- Síťovou zástrčku zapojte do síťové zásuvky až na konci instalace spotřebiče. Po instalaci musí zůstat síťová zástrčka nadále dostupná.
- Nedotýkejte se napájecího kabelu či síťové zástrčky mokřou rukama.
- Neodpojujte spotřebič ze zásuvky tahem za kabel. Vždy tahejte za zástrčku.
- Spotřebič je vybaven 13A síťovou zástrčkou. Je-li nutné vyměnit pojistku v síťové zástrčce, použijte výhradně 13A pojistku ASTA (BS 1362) (pouze pro Velkou Británii a Irsko).

2.3 Přívod vody

- Teplota vody nesmí překročit 25 °C.
- Dbejte na to, abyste vodní hadice nepoškodili.
- Před připojením spotřebiče k novým hadicím nebo k hadicím, které nebyly dlouho používány, nebo tam, kde byly prováděny opravy či instalována nová zařízení (vodoměry apod.), nechte vodu na několik minut odtéct, dokud nebude čistá.
- Ujistěte se, že při prvním použití spotřebiče ani po něm nedošlo k viditelnému úniku vody.

- Pokud jsou přívodní hadice příliš krátké, nenastavujte je ani nepoužívejte prodlužovací hadice. Požádejte autorizované servisní středisko o výměnu přívodní hadice.
- Po odstranění obalu může z vypouštěcí hadice vytékat voda. Je to z důvodu testování spotřebiče pomocí vody ve výrobním závodě.
- Vypouštěcí hadici lze prodloužit maximálně o 400 cm. V případě prodloužení hadice nebo ostatních hadic kontaktujte autorizované servisní středisko.
- Po instalaci musí zůstat kohoutek nadále dostupný.

2.4 Použití spotřebiče



VAROVÁNÍ!

Hrozí nebezpečí poranění, zásahu elektrickým proudem, požáru nebo poškození spotřebiče.

- Řiďte se bezpečnostními pokyny uvedenými na balení pracího prostředku.
- Do spotřebiče, do jeho blízkosti nebo na spotřebič neumisťujte hořlavé předměty nebo předměty nasáklé hořlavinami.
- Neperte tkaniny, které jsou silně znečištěné olejem, tukem nebo jinými mastnými látkami. Mohly by se poškodit pryžové součásti pračky. Takové tkaniny předepte v ruce, než je vložíte do pračky.
- V průběhu programu se nedotýkejte skla dvířek. Sklo může být horké.
- Ujistěte se, že se v prádle nenachází žádné kovové předměty.

2.5 Servis

- Je-li nutná oprava spotřebiče, obraťte se na autorizované servisní středisko. Používejte pouze originální náhradní díly.
- Upozorňujeme, že opravy svépomocí a neprofesionální opravy mohou mít bezpečnostní následky a mohou zneplatnit záruku.
- Následující náhradní díly budou k dispozici 10 let po ukončení výroby

tohoto modelu: motor a kartáče motoru, převodovka mezi motorem a bubnem, čerpadla, tlumiče a pružiny, prací buben, ložisková hvězdička bubnu a příslušná kuličková ložiska, topná tělesa a topné články, včetně tepelných čerpadel, potrubí a příslušného vybavení včetně hadic, ventilů, filtrů a systémů proti únikům vody, obvodové desky, elektronické displeje, tlakové spínače, termostaty a snímače, software a firmware včetně resetovacího softwaru, dvířka, dveřní závěs a těsnění, ostatní těsnění, sestava zámku dvířek, plastové periferie jako např. dávkovače pracích prostředků. Upozorňujeme, že některé z těchto náhradních dílů jsou dostupné pouze profesionálním opravářům a že ne všechny díly jsou vhodné pro všechny modely.

- Pokud jde o žárovku (žárovky) v tomto spotřebiči a samostatně prodávané náhradní žárovky: Tyto žárovky jsou navrženy tak, aby odolaly extrémním fyzickým podmínkám v domácích spotřebičích, ať už jde o teplotu, vibrace či vlhkost, nebo jsou určeny k signalizaci informací o provozním stavu spotřebiče. Nejsou určeny k použití v jiných spotřebičích a nejsou vhodné k osvětlení místností v domácnosti.

2.6 Likvidace



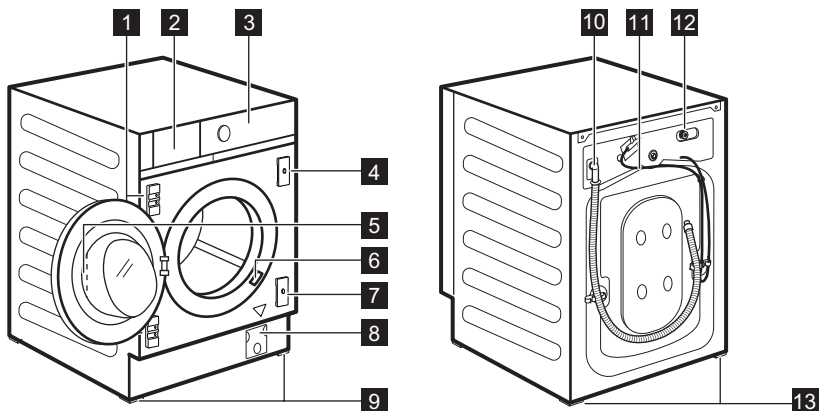
VAROVÁNÍ!

Hrozí nebezpečí úrazu či udušení.

- Odpojte spotřebič od elektrické sítě a přívodu vody.
- Odřízněte síťový kabel v blízkosti spotřebiče a zlikvidujte jej.
- Odstraňte dveřní západku, abyste zabránili uvěznění dětí a domácích zvířat v bubnu.
- Spotřebič zlikvidujte v souladu s místními předpisy pro likvidaci elektrického a elektronického odpadu (WEEE).

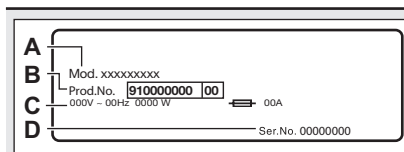
3. POPIS SPOTŘEBIČE

3.1 Přehled spotřebiče



- 1** Držáky závěsu
- 2** Dávkač pracího prostředku
- 3** Ovládací panel
- 4** Magnetická destička
- 5** Držadlo dveří
- 6** Typový štítek
- 7** Destička s pryžovým nárazníkem
- 8** Filtr vypouštěcího čerpadla

- 9** Přední nožičky pro vyrovnání spotřebiče
- 10** Vypouštěcí hadice
- 11** Napájecí kabel
- 12** Připojení přívodní hadice
- 13** Zadní nožičky pro vyrovnání spotřebiče



Na typovém štítku je uveden název modelu (A), výrobní číslo (B), elektrické parametry (C) a sériové číslo (D).

4. TECHNICKÉ ÚDAJE

Rozměry	Šířka / Výška / Celková hloubka	59.6 cm / 81.9 cm / 55.3 cm
Připojení k elektrické síti	Napětí	230 V
	Celkový výkon	2100 W
	Pojistka	10 A
	Frekvence	50 Hz

Úroveň ochrany proti průniku pevných částic a vlhkosti, kterou zajišťuje ochranný kryt s výjimkou míst, kde není nízkonapěťové vybavení chráněno proti vlhkosti, IPX4

Tlak přívodu vody 1)	Minimální Maximální	0,5 bar (0,05 MPa) 10 bar (1,0 MPa)
Přívod vody 2)		Studená voda
Maximální náplň	Bavlna	7.0 kg
Rychlost odstředování	Maximální rychlost odstře- dování	1351 ot./min.

1) Spotřebič funguje správně, pokud tlak vody není nižší než 0.05 MPa (0.5 bar). Pokud přívodní hadici nelze připojit k vodovodnímu kohoutku primárního hydraulického systému, připojte ji k domácímu systému pro skladování studené vody. Mezi přívodní hadicí spotřebiče a spodkem nádrže na vodu musí být zachována maximální vzdálenost 5,02 m.

2) Přívodní hadici připojte ke kohoutku se 3/4" závitem.

5. INSTALACE



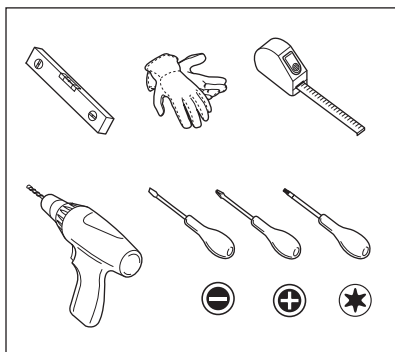
VAROVÁNÍ!

Viz kapitoly o bezpečnosti.

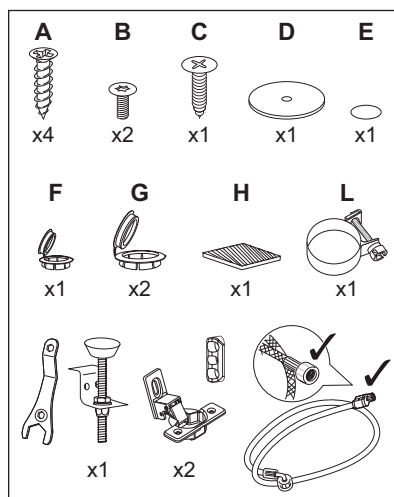
5.1 Připravte se na instalaci



Doporučujeme, aby instalaci prováděly dvě osoby.



5.2 Spotřebič je vybaven...



5.3 Vybalení



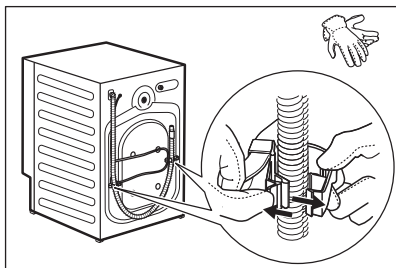
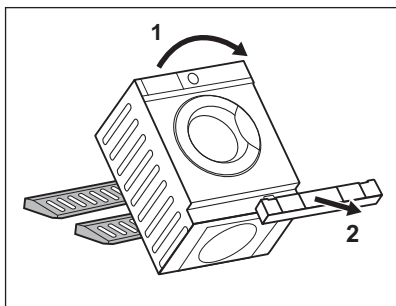
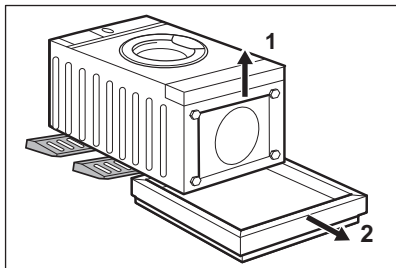
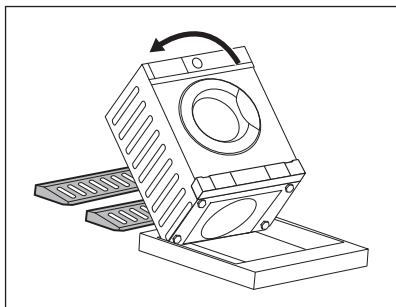
VAROVÁNÍ!

Používejte rukavice.



VAROVÁNÍ!

Před instalací spotřebiče odstraňte všechny obaly a přepravní šrouby.



1. Na podlahu pod spotřebič položte dva kusy polystyrénového obalového prvku.



VAROVÁNÍ!

Důrazně doporučujeme, aby tento úkon prováděly dvě osoby.

2. Opatrně položte spotřebič na jeho zadní stranu.



Zabraňte poškození hadic.

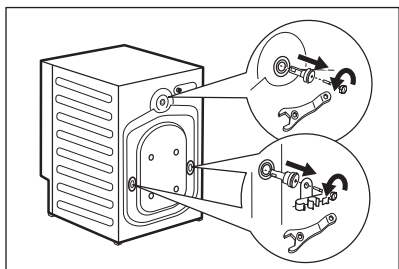
3. Odstraňte polystyrénovou ochranu ze spodní části spotřebiče.

4. Vraťte spotřebič do svislé polohy a odstraňte polystyrénovou ochranu zásuvky.

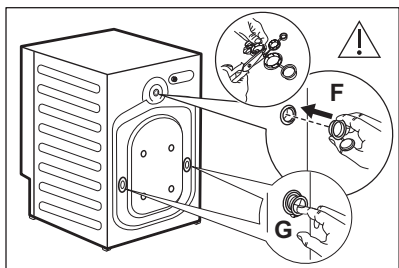
5. Vyndejte napájecí kabel a vypouštěcí hadici z držáků.



Z vypouštěcí hadice může vytékat voda. Je to z důvodu testování spotřebiče pomocí vody ve výrobním závodě.



6. Klíčem přiloženým ke spotřebiči demontujte tři šrouby, držáky hadic a plastové rozpěrky.



7. Do otvorů vložte plastové krytky, které naleznete v sáčku s návodem k použití. Nejmenší krytku **F** vložte do horního otvoru a dvě větší krytky **G** vložte do dolních otvorů.



Obaly a přepravní šrouby doporučujeme uschovat pro případné další přemístění spotřebiče.

5.4 Instalace na dutinové podlaze

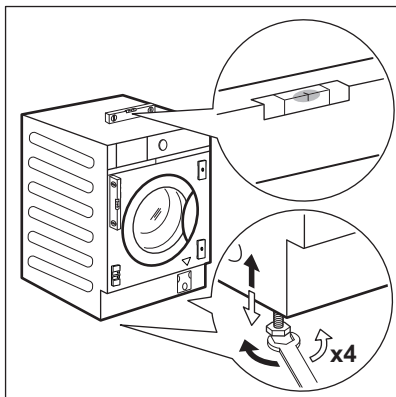
Dřevěné dutinové podlahy jsou obzvláště náchylné na vibrace.

Abyste zabránili vibracím, doporučujeme umístit pod spotřebič alespoň 15 mm silnou, vodovzdornou dřevěnou desku,

kterou přišroubujete k alespoň dvěma podlahovým nosníkům, přičemž tato deska musí přesahovat přední nožičky spotřebiče.

Je-li to možné, spotřebič instalujte tam, kde je podlaha stabilnější.

5.5 Umístění a vyrovnání



1. Instalujte spotřebič na tvrdé rovné podlaze.



VAROVÁNÍ!

Ujistěte se, že koberec nebrání proudění vzduchu pod spotřebičem.

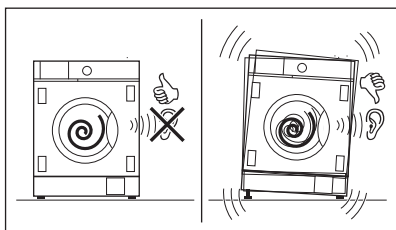


Před vyrovnáním spotřebiče ho posuňte do blízkosti výklenku. Další podrobnosti viz odstavec „Vestavba“.

2. Uvolněním nebo utažením nožiček spotřebič vyrovnajte.



Správné vyrovnání spotřebiče zabraňuje vibracím, hluku a pohybu spotřebiče během jeho provozu.



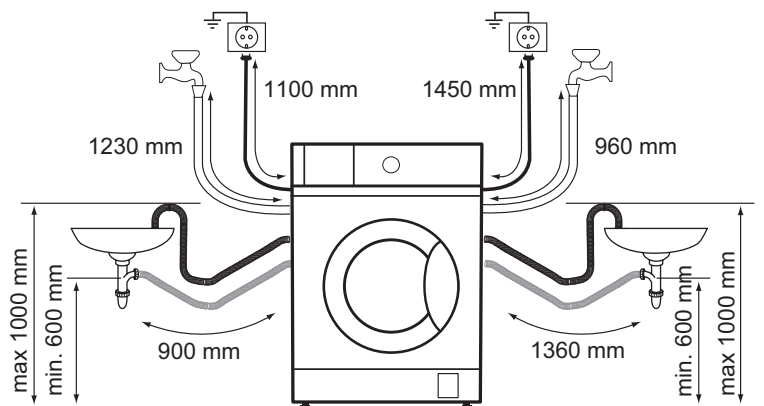
Spotřebič musí být vyrovnaný a stabilní.



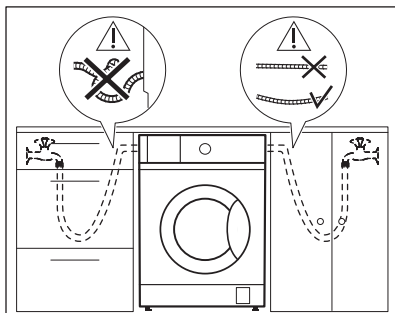
POZOR!

Spotřebič nevyrovnávejte podložení kusů kartonu, dřeva či obdobných materiálů pod jeho nožičky.

5.6 Připojení hadic a kabelu



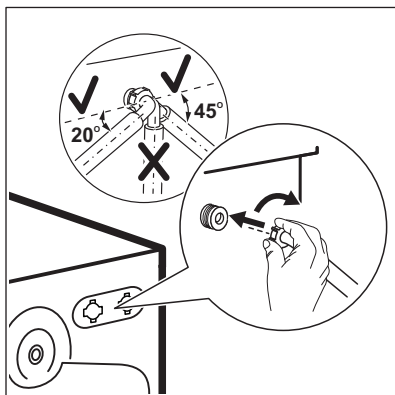
Přívodní hadice



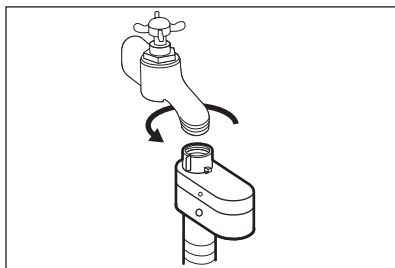
1. Vyjměte přívodní hadici z vnitřku bubny.
2. Abyste přívodní hadici připojili ve správném směru a se správným sklonem, před připojením hadice k zadní části spotřebiče zkontrolujte polohu vodovodního kohoutku.



Hadice nesmí být ohnutá, přiskřípnutá ani napnutá.



3. Připojte hadici k zadní straně spotřebiče. Neotáčejte přívodní hadici směrem dolů, ale otočte hadici doleva nebo doprava podle polohy vodovodního kohoutku.
4. Povolte kruhovou matici a nastavte hadici do správné polohy.



5. Přívodní hadici připojte ke kohoutku se studenou vodou a závitem 3/4".



VAROVÁNÍ!

Teplota vody nesmí překročit 25 °C.



VAROVÁNÍ!

Ujistěte se, že ze spojek neuniká voda.



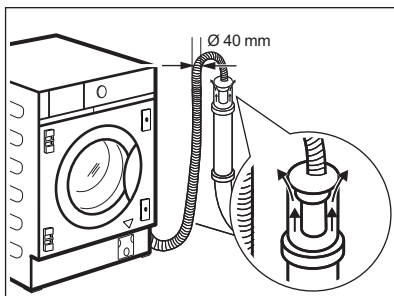
Použijte hadici dodanou spolu se spotřebičem.



Pokud jsou přívodní hadice příliš krátké, nenastavujte je ani nepoužívejte prodlužovací hadice. Kontaktujte autorizované servisní středisko ohledně výměny přívodní hadice.

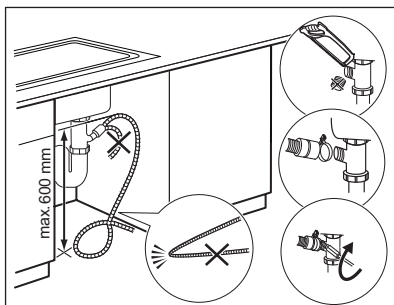
Vypouštění vody

Vypouštěcí hadici lze připojit:



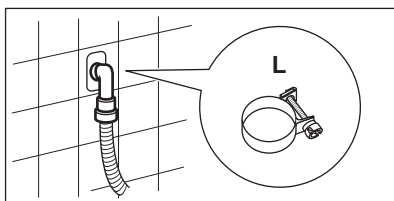
Ke stoupacímu potrubí s průduchem

Přímo do odpadního potrubí, které se nachází ve výšce minimálně 60 cm (23.6") a maximálně 100 cm (39.3") od podlahy. Konec vypouštěcí hadice musí být stále větraný, tj. vnitřní průměr odpadního potrubí (min. 40 mm/1.6") musí být širší než vnější průměr vypouštěcí hadice.



K přípojce sifonu

Vypouštěcí hadici nasuňte na hubici sifonu a zajistěte dodaným kabelovým úvazem L. Ujistěte se, že je na vypouštěcí hadici oblouk, aby se do spotřebiče nedostávala voda či nečistoty vypouštěné z umyvadla.



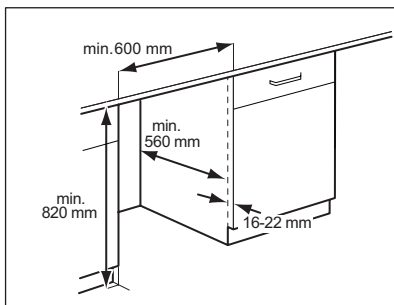
Do stoupacího potrubí

Přímo do odpadního potrubí zabudovaného ve stěně místnosti se zajištěním pomocí dodaného kabelového úvazu L.

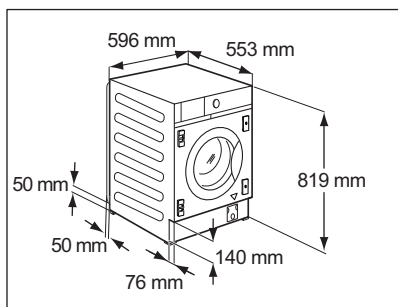


Hadici lze prodloužit o maximálně 400 cm. V případě prodloužení hadice nebo ostatních hadic kontaktujte servisní středisko.

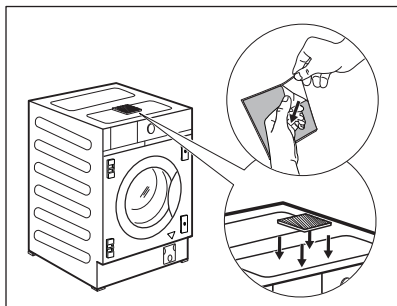
5.7 Vestavba



Tento spotřebič je připraven pro vestavbu mezi skříňky kuchyňské linky. Viz minimální rozměry prostoru pro instalaci v nákresech.

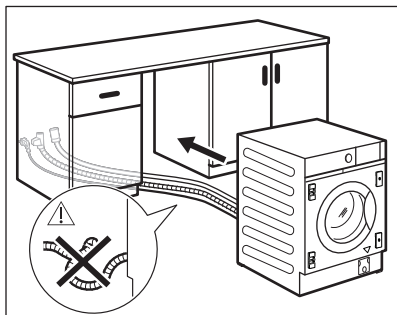


Jsou-li hadice nataženy za spotřebičem, nic nesmí blokovat malý výklenek označený rozměry 50 x 50 mm.



Spotřebič je rovněž vybaven přilnavou houbičkou **H**, kterou naleznete uvnitř bubny. Upevněte ji na horní stranu spotřebiče podle vyobrazení.

Při vyrovnávání spotřebiče pod nábytkem houbičku **NEZMÁČKNĚTE**.



Než budete s vestavbou spotřebiče pokračovat, posuňte ho do blízkosti výklenku a připravte umístění přívodní hadice, vypouštěcí hadice a síťového kabelu.



VAROVÁNÍ!

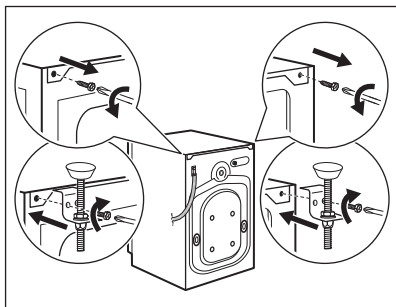
Ujistěte se, že hadice ani kabel nejsou přehnuté či přiskřípnuté.

5.8 Instalace ochrany proti překlopení (příslušenství)

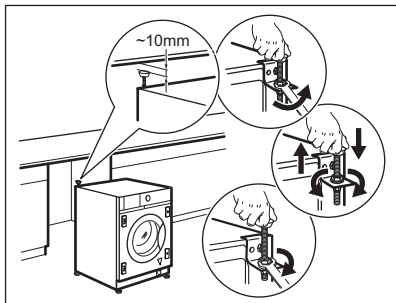


Toto příslušenství instalujte pouze v případě, že hrozí překlopení spotřebiče.

Je-li výška pracovní desky 820 mm nebo menší, ochranu proti překlopení **nelze** instalovat.



1. Demontujte šrouby horního krytu na zadní straně spotřebiče a nainstalujte ochranu proti překlopení dle vyobrazení.

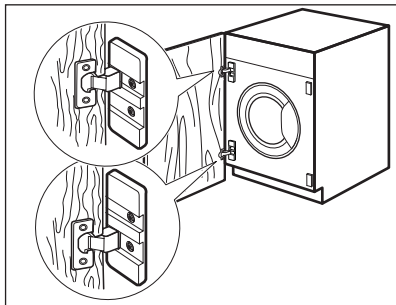


2. Umístěte ochranu proti překlopení tak, aby její vzdálenost od pracovní desky byla 10 mm. Pomocí 3mm klíče povolte matici proti směru hodinových ručiček. Upravte výšku a zajistěte otočením matice ve směru hodinových ručiček.

5.9 Příprava a montáž dvířek linky

Rozměry dveřního panelu linky musí být:

- šířka min. 595 - max. 598 mm;
- tloušťka 16 - 22 mm.

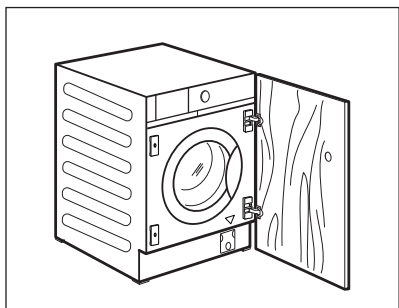


Nastavení z výroby

Spotřebič je připravený k instalaci dveřního panelu linky s otvíráním zprava doleva.

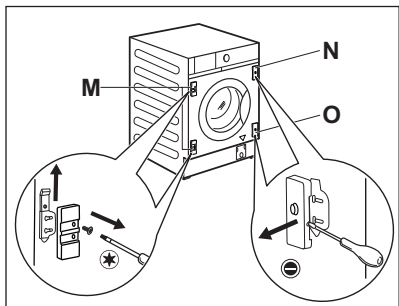


Nejllepší řešení je našroubovat horní závěs do vrchního otvoru horní destičky a dolní závěs do spodního otvoru dolní destičky.

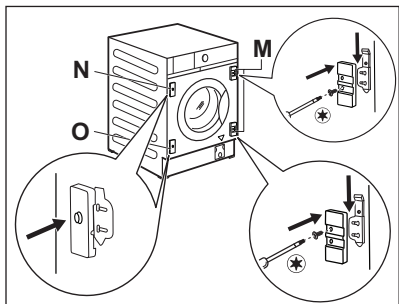


Změna směru otvírání dvířek linky

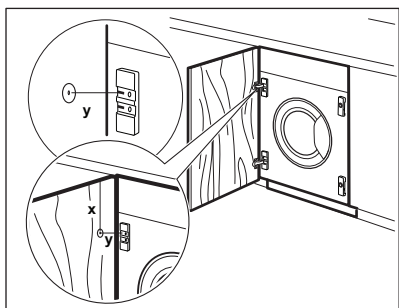
Změnu otvírání dvířek linky provedte před úplným dokončením vestavby spotřebiče.



Pokud chcete, aby se dvířka linky otvírala zleva doprava, změňte polohu držáků závěsu **M**, magnetické destičky **N** a dolní destičky **O**.



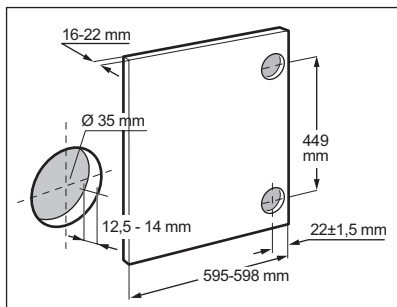
i Destička s magnetem musí být v horní poloze.



Příprava dvířek linky

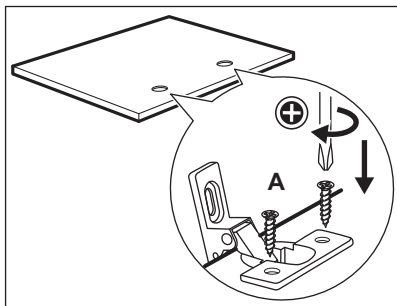
i Chcete-li dvířka zapustit, doporučujeme obrátit se na profesionála.

Dvířka linky správně slícujte s nábytkem. K úpravě výšky otvoru pro zapuštění horního závěsu změřte vzdálenost **X**. Střed otvoru **Y** by měl být ve stejné výšce zdvihů na držáku závěsu.



Určete polohu dolního otvoru podle rozměrů a vzdáleností uvedených na vyobrazení (449 mm).

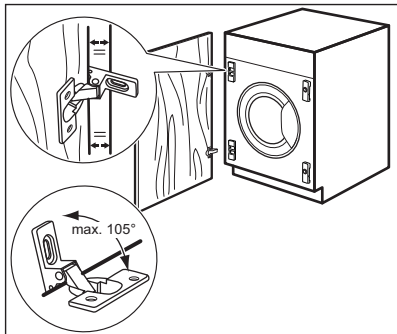
Otvory zapustíte.



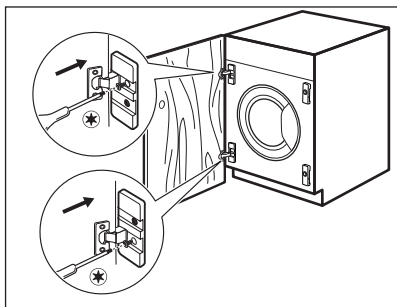
Závěsy

K montáži závěsů je nutné vyvrtat dva otvory (průměr 35 mm, hloubka 12,5–14 mm v závislosti na hloubce dveří skříně) na vnitřní straně dvířek.

Závěsy připevněte ke dveřím pomocí čtyř dodaných šroubů **A**.



K dokonalému slícování dvířek musí hrana dvířek linky být rovnoběžně s hranou spotřebiče a je nutné zachovat správný úhel otvírání (max. 105°).

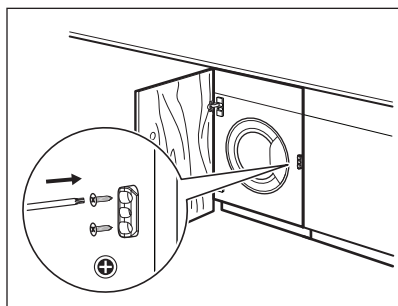
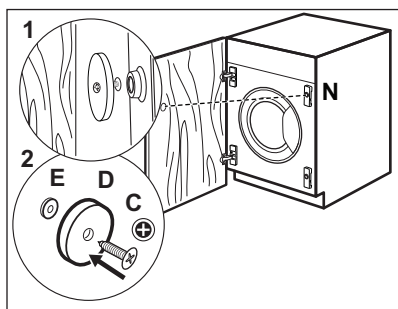


Montáž dvířek

Závěsy připevněte k držákům závěsu na spotřebiči pomocí dvou dodaných šroubů **B**.



Závěsy lze nastavit tak, aby vyrovnaly možnou nerovnoměrnou tloušťku dveří.



Protimagnet

Spotřebič je připravený na magnetické zavírání.

Jak docílit správného zavírání:

1. Umístěte šroub **C** a protimagnet **D** na magnetickou desku **N**. Nakloňte dvířka skříňky proti šroubu, dokud nezanechají stopu.
2. Otevřete dvířka linky a našroubujte protimagnet **D** (ocelový kotouček + pryžový kroužek **E**) pomocí šroubu **C** na vnitřní stranu dvířek linky, kde zůstala stopa po šroubu podle postupu popsaneho v prvním kroku.



Pružná záračka stroje

Dodanou plastovou zátku lze nainstalovat až po dokončení instalace spotřebiče, aby se zabránilo pohybu ven.

Přípevněte ji k nábytku, poblíž předního panelu, přičemž střed dvířek přiložte k referenční výšce **na opačné straně závěsů**.

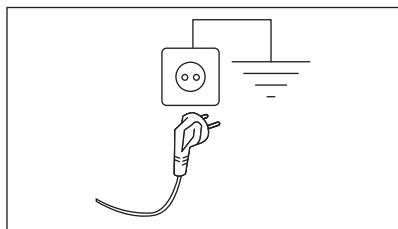
5.10 Připojení k elektrické síti

Na konci instalace spotřebiče můžete zapojit síťovou zástrčku do síťové zásuvky.

Typový štítek na vnitřní hraně dveří spotřebiče a část „Technické údaje“ stanovují potřebné elektrické parametry. Ujistěte se, že jsou kompatibilní s napájením ze sítě.

Ověřte si, zda váš domácí elektrický rozvod unese maximální požadované zatížení i případné další současné zapnuté domácí elektrospotřebiče.

Spotřebič zapojte na zásuvku s uzemněním.



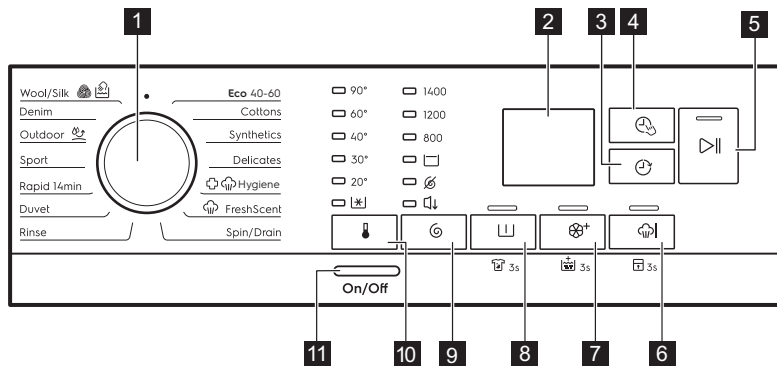
Napájecí kabel musí být po instalaci spotřebiče snadno přístupný.

V případě jakýchkoliv elektrikářských prací potřebných k instalaci tohoto spotřebiče se obraťte na naše autorizované servisní středisko.

Výrobce odmítá veškerou odpovědnost za možné poškození zdraví nebo za škody na majetku, k nimž došlo v důsledku nedodržení výše uvedených pokynů.

6. OVLÁDACÍ PANEL

6.1 Popis ovládacího panelu

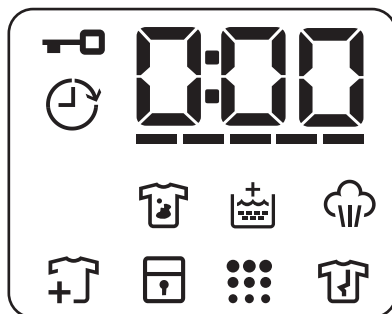













Tralvé funkce nastavíte stisknutím a podržením příslušného tlačítka na alespoň tři sekundy.

- 1** Volič programu
- 2** Displej
- 3** Odložený start dotykové tlačítko
- 4** Time Manager dotykové tlačítko
- 5** Start/Pauza dotykové tlačítko
- 6** Dotykové tlačítko Pára plus a trvalá funkce Dětská pojistka 3s
- 7** Dotykové tlačítko Jemné+ a trvalá funkce Extra máchání 3s

- 8** dotykové tlačítko Předpírka a trvalá funkce Skvrny 3s
- 9** Odstředování dotykové tlačítko snížení rychlosti odstředování
 - Funkce Zastavení máchání
 - Funkce Bez odstředění
 - Tichý funkce
- 10** Teplota dotykové tlačítko
- 11** Zap./Vyp. tlačítko

6.2 Displej



	Ukazatel zablokování dvířek.
	Ukazatel odloženého startu.
	Tento digitální ukazatel může zobrazovat: <ul style="list-style-type: none"> • Polohu resetu (— — —). • Délku programu (např. 2:40). • Čas odloženého startu (např. 2h). • Konec programu (000). • Výstražný kód (např. E20). • Ukazatel chyby (— — —). • Ukazatel celkových provozních hodin spotřebiče. Další podrobnosti naleznete v části „Počítadlo provozních hodin“ v odstavci „Nastavení“.
	Kontrolka Time Manager.
	Ukazatel funkce Skvrny.
	Ukazatel extra máchání.
	Ukazatel parní fáze.
	Ukazatel přidání prádla. Zobrazí se na začátku prací fáze, kdy lze stále pozastavit chod spotřebiče a přidat více prádla.
	Ukazatel dětské bezpečnostní pojistky.
	Ukazatel čištění pračky. Jedná se o doporučení provést čištění bubnu.
	Ukazatel fáze proti zmačkání.

7. VOLIČ A TLAČÍTKA

7.1 Úvod



Funkce nejsou dostupné se všemi pracími programy. Zkontrolujte kompatibilitu mezi funkcemi a pracími programy v „Tabulce programů“. Funkce se mohou navzájem vylučovat a spotřebič vám v takovém případě nedovolí současně nastavit nekompatibilní funkce.

7.2 Zap./Vyp.


Stisknutím tohoto tlačítka na několik sekund zapnete nebo vypnete spotřebič. Při zapínání a vypínání spotřebič zazní dvě různé melodie.

Jelikož funkce pohotovostního režimu po několika minutách automaticky vypne spotřebič, aby snížila spotřebu energie, možná budete muset spotřebič znovu zapnout.

Pro více podrobností viz odstavec Pohotovostní režim v kapitole Denní používání.


7.3 Volič programu

Slouží k volbě požadovaného pracího programu. Další podrobnosti viz kapitola „Programy“.

Poloha  je funkce „Reset“, která zastaví a vynuluje probíhající program. Na displeji se zobrazí prázdné pomlčky, které signalizují, že nebyl zvolen žádný program.

7.4 Teplota

Po zvolení pracího programu spotřebič automaticky navrhne výchozí teplotu.

Kontrolka Studená voda  = studená voda.




Kontrolka Studená voda = studená voda.

Rozsvítí se kontrolka nastavené teploty.



7.5 Odstředování


Když nastavíte program, spotřebič automaticky nastaví výchozí povolenou rychlost odstředování.

Pomocí tohoto tlačítka můžete změnit výchozí rychlost odstředování, případně nastavit jednu z dalších funkcí odstředování:

- **Máchání**  . Rozsvítí se příslušná kontrolka. Konečné odstředění se neprovede. Nedojde k vypuštění vody z posledního máchání, aby se prádlo nezmačkalo. Prací program skončí s vodou v bubnu. Dvířka zůstanou zablokovaná a buben se pravidelně otáčí, aby se snížilo zmačkání prádla. Před odblokováním dvířek je nutné vypustit vodu. Pokud stisknete tlačítko Start/Pauza , spotřebič provede odstředovací fázi a vypustí vodu.
- **Bez odstřed.**  . Rozsvítí se příslušná kontrolka. Nastavením této funkce vypnete všechny fáze odstředování. Spotřebič provede pouze vypouštěcí fázi zvoleného pracího programu. Tuto funkci nastavte u velmi jemných tkanin. Fáze máchání u některých

pracích programů spotřebuje více vody.

- **Tichý**  . Rozsvítí se příslušná kontrolka. Průběžné a konečné odstředovací fáze jsou potlačeny a program končí s vodou v bubnu. To pomáhá snížit zmačkání prádla. Dvířka zůstanou zablokovaná. Buben se otáčí pravidelně, aby se snížilo zmačkání prádla. Před odblokováním dvířek je nutné vypustit vodu. Jelikož se jedná o velmi tichý program, je vhodný k použití v nočních hodinách, když jsou k dispozici levnější tarify elektřiny. U některých programů se máchání provádějí s použitím většího množství vody. Pokud stisknete tlačítko Start/Pauza , spotřebič provede pouze vypouštěcí fázi.


 Spotřebič automaticky vypustí vodu po přibližně 18 hodinách.

7.6 Předpírka

Pomocí této funkce můžete k pracímu programu přidat fázi předpírky.



Rozsvítí se příslušná kontrolka nad dotykovým tlačítkem.

- Pomocí této funkce přidáte před fázi praní fázi předpírky při 30 °C. Tato funkce se doporučuje u silně zašpiněného prádla, zejména pokud obsahuje písek, prach, bahno nebo jiné pevné částice.

 Tato funkce může prodloužit délku programu.

7.7 Trvalá funkce Skvrny 3s

Nastavením této funkce přidáte k programu fázi odstraňování skvrn. Tuto funkci použijte u prádla s odolnými skvrnami.

Funkci **zapnete či vypnete** stisknutím tlačítka Předpírka  na tři sekundy, dokud se na displeji **nezobrazí nebo nepřestane zobrazovat** ukazatel .

Nalijte odstraňovač skvrn do komory .



Tato funkce prodlouží délku programu.

Tato funkce není k dispozici u programů s teplotou nižší než 40 °C.

7.8 Stálé Jemné+

Nastavte tuto funkci k optimalizaci dávkování aviváže a zlepšení měkkosti prádla.

Doporučuje se zapnout, když používáte aviváž.

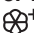



Tato funkce prodlouží délku programu.

Rozsvítí se odpovídající kontrolka nad dotykovým tlačítkem a v průběhu dalších programů trvale svítí, dokud tato funkce není vypnuta.

7.9 Trvalé extra máchání 3s

S touto funkcí můžete trvale zapnout přidavné máchání při volbě nového programu.

Funkci **zapnete či vypnete** stisknutím tlačítka Jemné+  na tři sekundy, dokud se na displeji **nezobrazí nebo nepřestane zobrazovat** ukazatel .

Když je funkce zapnutá, spotřebič po vypnutí nebo změně/resetování programu nastaví tuto funkci jako výchozí.




Tato funkce prodlouží délku programu.

7.10 Pára plus

Tato funkce přidává parní fázi následovanou krátkou fází proti zmačkání na konci pracího programu.





Parní fáze snižuje zmačkání tkaniny a usnadňuje žehlení.

Rozsvítí se příslušná kontrolka nad dotykovým tlačítkem.


Kontrolka  během napařovací fáze trvale svítí.



Tato funkce může prodloužit délku programu.

Když se program ukončí, na displeji se zobrazí , ukazatel  se přestane zobrazovat a ukazatel  a Start/Pauza  nadále svítí. Buben provádí plynulé pohyby po dobu cca 30 minut, aby uchoval účinky páry. Stisknutím jakéhokoliv tlačítka zastavíte pohyby proti zmačkání, dvířka se odblokují a spotřebič opět navrhne předchozí nastavený program.

Chcete-li přerušit fázi proti zmačkání, můžete také:



- Zapnout nebo vypnout spotřebič stisknutím tlačítka Zap./Vyp.  na několik sekund.
- Otočit volič programů do jiné polohy.




Malá náplň prádla pomáhá s dosažením lepších výsledků.

7.11 Dětská bezpečnostní pojistka 3s

Díky této funkci můžete zabránit dětem, aby si hrály s ovládacím panelem.

Funkci **zapnete či vypnete** stisknutím a podržením tlačítka Pára plus , dokud se na displeji **nezobrazí nebo nepřestane zobrazovat** ukazatel .



Když je funkce zapnutá, spotřebič po vypnutí nebo změně/resetování programu nastaví tuto funkci jako výchozí. Stisknete-li libovolné tlačítko, ukazatel  bude blikat na znamení, že tlačítka jsou zablokována.


Funkce dětské bezpečnostní pojistky nemusí být několik sekund po zapnutí spotřebiče k dispozici.

7.12 Odložený start

Díky této možnosti můžete odložit spuštění programu na příhodnější čas.

Opakovaným stisknutím tlačítka nastavíte požadovanou prodlevu. Čas se zvyšuje v krocích po 1 hodině až do 20 hodin.


Na displeji se zobrazí ukazatel  a zvolený čas odloženého startu. Po stisknutí tlačítka Start/Pauza  spotřebič spustí odpočet a dvířka se zablokují.

Na displeji se zobrazí ukazatel  a zvolený čas odloženého startu. Po stisknutí tlačítka Start/Pauza spotřebič spustí odpočet a dvířka se zablokují.

7.13 Time Manager

Pomocí této funkce můžete zkrátit délku programu v závislosti na velikosti náplně a stupni zašpinění.

Když nastavíte prací program, na displeji se zobrazí jeho výchozí délka a čárky -----.

Stisknutím tlačítka Time Manager  zkrátíte délku programu podle vašich potřeb. Na displeji se zobrazí nová délka programu a počet čárek se bude odpovídajícím způsobem snižovat:

----- vhodný pro plnou náplň normálně zašpiněného prádla.

---- krátký program pro plnou náplň mírně zašpiněného prádla.

-- velmi krátký program pro menší náplň mírně zašpiněného prádla (doporučuje se maximálně poloviční náplň).

- nejkratší program k osvěžení malého množství prádla.

Time Manager je dostupné pouze u programů v tabulce.

kontrolka		
	Bavlna	Syntetika
----- 1)	■	■

kontrolka		
	Bavlna	Syntetika
-----	■	■
----	■	■
--	■	■
-	■	■

1) Výchozí délka pro všechny programy.

Time Manager s parními programy


Při nastavení parního programu lze pomocí tohoto tlačítka zvolit ze tří úrovní páry a podle toho se zkrátí délka programu:

- ---- : maximální.
- -- : středně velké.
- - : minimální.



U některých spotřebičů se délka programu zkrátí a nezobrazí se žádné čárky.


7.14 Start/Pauza

Stisknutím tlačítka Start/Pauza  spustíte nebo pozastavíte spotřebič či přerušíte probíhající program.


Stisknutím tlačítka Start/Pauza spustíte nebo pozastavíte spotřebič či přerušíte probíhající program.

8. PROGRAMY

8.1 Tabulka programů


Program Výchozí teplota Rozsah teploty	Referenční rychlost odstředivání Rozsah otáček odstředivání	Maximální množství prádla	Popis programu (Typ náplně a stupeň zašpinění)
Prací programy			
Eco 40-60 40 °C ¹⁾	1400 ot./min. (1400–800 ot./min.)	7.0 kg	Bílá bavlna a bavlna s trvalými barvami. Normálně zašpiněné prádlo. Spotřeba energie se sníží a délka pracího programu se prodlouží. Tím se dosáhne dobrých výsledků praní.
Bavlna 40 °C 90 °C – studená	1400 ot./min. (1400–800 ot./min.)	7.0 kg	Bílá a barevná bavlna. Pro normálně, velmi a lehce zašpiněné prádlo.
Syntetika 40 °C 60 °C – studená	1200 ot./min. (1200–800 ot./min.)	3.0 kg	Prádlo ze syntetických nebo směsových tkanin. Normálně zašpiněné prádlo.
Jemné prádlo 30 °C 40 °C – studená	1200 ot./min. (1200–800 ot./min.)	2.0 kg	Prádlo z jemných tkanin jako akryl, viskóza a směsové tkaniny vyžadující šetrnější praní. Normálně a lehce zašpiněné prádlo.
 Hygiena 60 °C	1400 ot./min. 1400 ot./min. – 800 ot./min.	7.0 kg	Bílé bavlněné prádlo. Tento vysoce výkonný prací program v kombinaci s parní párou odstraní více než 99,99 % bakterií a virů ²⁾ udržuje teplotu nad 60 °C po celou dobu prací fáze; s dodatečným účinkem na vlákna díky parní fázi, vylepšená oplachovací fáze zajišťuje správné odstranění zbytků pracího prostředku a mikroorganismů. Tento program také zajišťuje odpovídající snížení množství pylů/alergenů.

Program Výchozí te- plota Rozsah teplo- ty	Referenč- ní ry- chlost od- středová- ní Rozsah otáček odstředě- ní	Maxi- mální množ- ství prádla	Popis programu (Typ náplně a stupeň zašpinění)
--	---	---	---

Pára programy 

Programy Pára lze použít ke snížení záhybů a pachů na oděvech (jako je bavlna, syntetika, směsové tkaniny, včetně jemného prádla), které je třeba jen krátce osvěžit a vyhnout se tak praní.

Vlákna tkaniny se uvolní a následné žehlení je naprosto bezproblémové. Po dokončení cyklu prádlo co nejdříve vyjměte z bubny.

Délku cyklu programu lze zkrátit na 15 minut pomocí funkce Úspora času .

NENASTAVUJTE tento režim u následujících typů položek:

- Oděvy, které nejsou vhodné do bubnové sušičky.
- Oděvy se štítkem „Pouze chemické čištění“.



Nepoužívejte žádný prací prostředek!

Programy Pára neodstraňují obzvláště intenzivní zápach a neprovádějí žádný hygienický cyklus.

Po ošetření párou může být prádlo vlhké. Prádlo na několik minut pověste.

Vůně (ELECTROLUX Steam Fragrance)

ELECTROLUX Steam Fragrance umožňuje osvěžit i vaše jemné oblečení, odstranit záhyby a dodat svěžest jemnou vůní vyvinutou exkluzivně společností **ELECTROLUX**. Osvěžením vašich oděvů párou namísto provádění kompletních pracích cyklů prodloužíte trvanlivost vzhledu vašeho oblečení tak, aby vypadalo jako nové. Vůni můžete dokonce bezpečně používat s programy pro kašmír a parními programy – pokud jsou k dispozici – pro jemné tkaniny, jako je kašmír a vlna. Při ošetření menší náplně snižte dávkování vůně a délku cyklu: za pouhých patnáct minut bude vaše oblečení znovu vypadat jako „právě vyprané“.

Pečlivě si přečtete návod dodaný spolu s vůní.






ČEHO SE VYVAROVAT:







- Oblečení ošetřené vůní nesusušte v bubnové sušičce. Vůně by vyprchala.
- Nepoužívejte vůni k jiným účelům, než které jsou zde popsány.
- Nepoužívejte vůni u nových oděvů. Nové oděvy mohou obsahovat zbytkové sloučeniny z konečné úpravy, které s vůní nemusí být kompatibilní.



Vůně je k dispozici v internetovém obchodě **ELECTROLUX** nebo u autorizovaného prodejce.

Program Výchozí te- plota Rozsah teplo- ty	Referenč- ní ry- chlost od- středová- ní Rozsah otáček odstředě- ní	Maxi- mální množ- ství prádla	Popis programu (Typ náplně a stupeň zašpinění)
 Pára-FreshS- cent	-	1.0 kg	<p>Bavlna, syntetika, jemné. Krátký a šetrný parní program k osvěžení dokonce i těch ne- choulostivějších oděvů, včetně velmi jemných oděvů s flitry, krajkou atd. V případě menších náplní lze délku trvání programu dále zkrátit prostřednictvím funkce Time Manager.</p> <p> VAROVÁNÍ! Nepoužívejte tento program u vlněného oblečení a oděvů, u nichž je doporučeno pouze che- mické čištění.</p> <p> VAROVÁNÍ! Nepoužívejte žádný prací prostře- dek!</p>
Speciální programy			
Odstředování/ Vypuštění	1400 ot./ min. (1400– 800 ot./ min.)	7.0 kg	Veškeré tkaniny s výjimkou vlněných a jemných tkanin. Pro odstředění prádla a vy- puštění vody z bubnu.
Máchání	1400 ot./ min. (1400– 800 ot./ min.)	7.0 kg	Veškeré tkaniny s výjimkou vlněných a vel- mi jemných tkanin. Program pro máchání a odstředění prádla. Výchozí rychlost odstřeďo- vání je ta, která se používá u programů pro bavlněné prádlo. Snižte rychlost odstředování podle typu prádla. V případě potřeby nastave- ním funkce Extra máchání přidejte máchání. Při nízké rychlosti odstředování spotřebič pro- vede šetrné máchání a krátké odstředění.
Dodatečné prací programy			
Přikrývka 40 °C 60 °C – stude- ná	800 ot./ min.	3.0 kg	Jedna syntetická deka, oděvy s vycpávka- mi, lůžkoviny, bundy z prachového peří a podobné kusy prádla.
Rychlý 14 min 30 °C	800 ot./ min.	1.5 kg	Syntetické prádlo a prádlo ze směsových tkanin. Lehce zašpiněné prádlo a prádlo k osvěžení.

Program Výchozí te- plota Rozsah teploty	Referenční rychlost od- středová- ní Rozsah otáček odstředě- ní	Maxi- mální množ- ství prádla	Popis programu (Typ náplně a stupeň zašpinění)
Sport 30 °C 40 °C – stude- ná	1200 ot./ min. (1200– 800 ot./ min.)	3.0 kg	Syntetické sportovní oblečení. Intenzivní krátký program k důkladnému vyprání sportovního oblečení.
 Outdoor 30 °C 40 °C – stude- ná	1200 ot./ min. (1200– 800 ot./ min.)	2.0 ³⁾ 1.0 ⁴⁾	<p> Nepoužívejte aviváž a ujistěte se, že v dávkovači pracího prostředku nejsou žádné zbytky aviváže.</p> <p>Syntetické sportovní prádlo. Tento program je navržen k šetrnému praní moderního venkovního sportovního oblečení a je rovněž vhodný pro sportovní prádlo do tělocvičen, na kolo, pro jogging a podobné. Doporučená náplň prádla je 2.0 kg.</p> <p>Nepromokavé, voděodolné-prodyšné a vodoodpudivé tkaniny. Tento program lze také použít k obnově vodoodpudivých vlastností, protože je speciálně upraven pro tkaniny s hydrofobickým povlakem. Pro obnovu vodoodpudivých vlastností postupujte následovně:</p> <ul style="list-style-type: none"> • Nasypte/nalijte prací prostředek do přihrádky . • Nalijte speciální přípravek na obnovu vodoodpudivých vlastností tkanin do komory pro aviváž . • Snižte náplň prádla na 1.0 kg. <p> Obnovení vodoodpudivých vlastností tkanin můžete dále vylepšit sušením v bubnové sušičce, když nastavíte sušicí program Outdoor (je-li k dispozici a pokud je v pokynech k péči o konkrétní oděv bubnové sušení povoleno).</p>
Denim 30 °C 40 °C – stude- ná	800 ot./ min. (1200– 800 ot./ min.)	3.0 kg	Speciální program pro džínové oděvy s šetrnou prací fází pro minimalizaci blednutí barev a ulpívání skvrn. K zajištění lepší péče o prádlo se doporučuje menší náplň.

Program	Odstředování	Bez odstředění			Předpírka 1)	Skvrny 2)	Extra máchání	Jemné+	Pára plus	Odložený start	Úspora času
 Hygiena	■	■	■		■	■	■	■	■	■	
 Pára-FreshScent										■	■
Odstředování/ Vypouštění	■	■ ³⁾								■	
Máchání	■	■	■				■			■	
Příkrývka	■	■						■		■	
Rychlý 14 min	■	■	■							■	
Sport	■	■	■		■		■			■	
 Outdoor	■	■	■				■			■	
Denim	■	■	■	■		■	■	■	■	■	
 Vlna/Hedvábí	■	■	■							■	

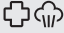


1) Předpírka a Skvrny nelze zvolit společně.

2) Tato funkce není k dispozici s teplotou nižší než 40 °C.

3) Pokud nastavíte funkci Bez odstředění, spotřebič bude pouze vypouštět vodu.

Vhodné prací prostředky pro každý program

Program	Univerzální práškový prací prostředek ¹⁾	Univerzální tekutý prací prostředek	Tekutý prací prostředek na barevné prádlo	Pro jemné vlněné prádlo	Speciální
Eco 40-60	▲	▲	▲	--	--
Bavlna	▲	▲	▲	--	--
Syntetika	▲	▲	▲	--	--
Jemné prádlo	--	--	--	▲	▲

Program	Univerzální práškový prací prostředek ¹⁾	Univerzální tekutý prací prostředek	Tekutý prací prostředek na barevné prádlo	Pro jemné vlněné prádlo	Speciální
 Hygiena	▲	▲	--	--	▲
Přikrývka	--	--	--	▲	▲
Rychlý 14 min	--	▲	▲	--	--
Sport	--	▲	▲	--	▲
 Outdoor	--	--	--	▲	▲
Denim	--	--	▲	▲	▲
 Vlna/Hedvábi	--	--	--	▲	▲

¹⁾ Při teplotě vyšší než 60 °C se doporučuje používat práškový prací prostředek.

▲ = Doporučeno

-- = Nedoporučeno

8.2 Woolmark Wool Care - Modrá





Prací program pro vlnu u této pračky schválila společnost Woolmark pro praní vlněných oděvů určených pro „ruční praní“ za podmínky, že tyto oděvy se budou prát podle pokynů uvedených na etiketě a podle pokynů výrobce této pračky. M1380 Symbol Woolmark představuje v mnoha zemích certifikační známku.



WOOL HAND WASH SAFE

9. NASTAVENÍ

9.1 Zvuková signalizace

Tento spotřebič je vybaven různou zvukovou signalizací, která zazní, když:

- Zapnete spotřebič (speciální krátká znělka).
- Vypnete spotřebič (speciální krátká znělka).
- Stisknete tlačítka (zvuk cvaknutí).
- Provedete neplatnou volbu (tři krátké zvuky).

- Program je dokončen (cca dvouminutový sled zvuků).
 - Spotřebič má poruchu (cca pětiminutový sled krátkých zvuků).
- Chcete-li **zapnout** či **vypnout** zvukovou signalizaci při dokončení programu, stiskněte současně na dvě sekundy tlačítka  a . Na displeji se zobrazí Zap nebo Vyp.

- i** Když zvukovou signalizaci vypnete, bude stále funkční v případě poruchy spotřebiče.

9.2 Počítadlo provozních hodin

Je možné zobrazit celkovou dobu provozu spotřebiče v hodinách, počínaje prvním zapnutím. Tato hodnota spočítá provozní dobu programů (nezahrnuje pauzy, čas odloženého startu). Chcete-li tuto hodnotu zobrazit, postupujte následovně:

1. Zapněte spotřebič stisknutím tlačítka Zap./Vyp..
2. Otočte voličem programů na program Eco 40-60 (1. poloha ve směru hodinových ručiček).
3. Stiskněte a na několik sekund podržte Odstředování tlačítka Teplota a (do 10 sekund po zapnutí). Po těchto 10 sekundách kombinace tlačítek zapne a vypne zvukovou signalizaci).
4. Po 3 sekundách se na displeji zobrazí celkový počet hodin provozu spotřebiče. Např. v případě 1276 hodin se na displeji zobrazí na 2 sekundy text Hr, na 2 sekundy číslo 12 (tisíce a stovky) a číslo 76 (desítky a jednotky).

- i** Pokud postup nefunguje (z důvodu vypršení časového limitu, špatné pozice voliče programů nebo špatné kombinace tlačítek), spotřebič vypněte a proces zopakujte od začátku.

9.3 Resetovat na tovární nastavení

Tato funkce umožňuje obnovit výchozí tovární nastavení. Tuto funkci **zapnete** následujícím postupem:

1. Zapněte spotřebič stisknutím tlačítka Zap./Vyp..
2. Otočte voličem programů na program Syntetika (3. poloha po směru hodinových ručiček).
3. Stiskněte a na několik sekund podržte Odstředování tlačítka Teplota a (do 10 sekund po zapnutí). Po těchto 10 sekundách kombinace tlačítek zapne a vypne zvukovou signalizaci).
4. Na displeji se zobrazí – – – asi 5 sekund.

- i** Pokud postup nefunguje (z důvodu vypršení časového limitu, špatné pozice voliče programů nebo špatné kombinace tlačítek), spotřebič vypněte a proces zopakujte od začátku.

10. PŘED PRVNÍM POUŽITÍM

1. Ujistěte se, že je k dispozici elektrické napájení a vodovodní kohoutek je otevřený.
2. Nalijte dva litry vody do přihrádky pro prací prostředek označené **III**. Zapnete tak vypouštěcí systém.
3. Nalijte menší množství pracího prostředku do přihrádky označené **II**.
4. Nastavte a spusťte program kořalnu na nejvyšší teplotu bez prádla v bubnu.

Tímto postupem odstraníte všechny možné nečistoty z bubnu a vany spotřebiče.

11. DENNÍ POUŽÍVÁNÍ



VAROVÁNÍ!

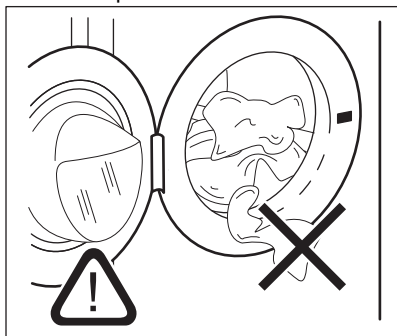
Viz kapitoly o bezpečnosti.

11.1 Zapnutí spotřebiče

1. Zasuňte zástrčku do zásuvky.
 2. Otevřete vodovodní kohoutek.
 3. Stisknutím tlačítka Zap./Vyp. na několik sekund zapněte spotřebič.
 4. Stisknutím tlačítka Zap./Vyp. na několik sekund zapněte spotřebič.
- Zazní krátký zvukový signál.

11.2 Vkládání prádla

1. Otevřete dvířka spotřebiče.
2. Před vložením do spotřebiče vyprázdněte kapsy a prádlo rozložte.
3. Vložte prádlo do bubnu kus po kuse. Nevkládejte do bubnu příliš mnoho prádla.
4. Dvířka pevně zavřete.



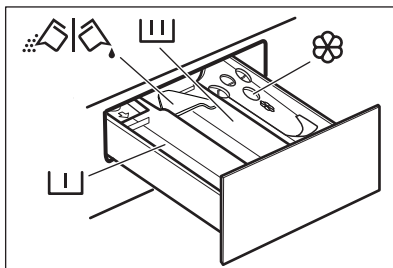
POZOR!

Ujistěte se, že mezi těsněním a dvířky nezůstane žádné prádlo, aby nedošlo k úniku vody a poškození prádla.



Praním tkanin, které jsou silně znečištěné olejem nebo tukem, by se mohly poškodit pryžové součásti pračky.

11.3 Plnění pracího prostředku a přísad



– Příhrádka pro fázi předpírky, pro program namáčení nebo pro odstraňovač skvrn.



– Příhrádka pro fázi praní.



- Komora na aviváž a další tekuté přísady (škrob).

MAX – Značka maximálního množství pro tekuté přísady.



– Klapka pro práškový nebo tekutý prací prostředek.



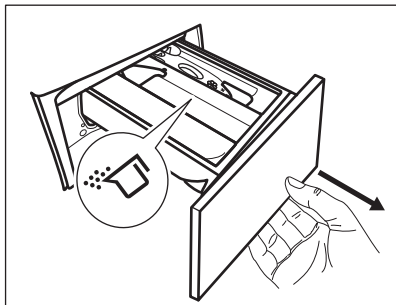
Vždy se řiďte pokyny na balení pracích prostředků. Doporučujeme však nepřekračovat maximální vyznačené množství (**MAX**). Toto množství však zaručí nejlepší výsledky praní.



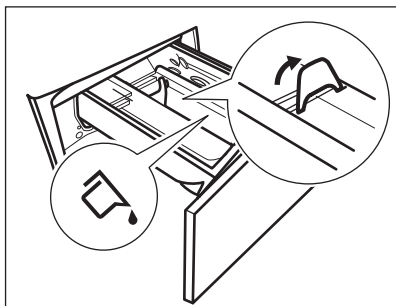
V případě potřeby po pracím programu odstraňte z dávkovače zbytky pracího prostředku.

11.4 Zkontrolujte polohu klapky pracího prostředku

1. Vytáhněte dávkovač pracího prostředku až na doraz.

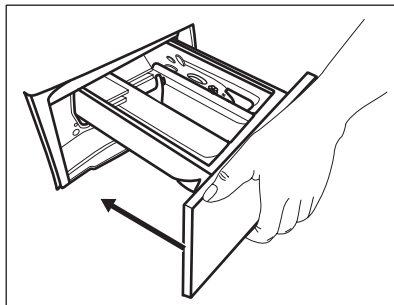


2. Stiskněte páčku dolů a vyjměte dávkovač.
3. Chcete-li použít práškový prací prostředek, otočte klapku směrem nahoru.
4. Chcete-li použít tekutý prací prostředek, otočte klapku směrem dolů.



S klapkou **DOLE**:


- Nepoužívejte gelové nebo husté tekuté prací prostředky.
 - Nepřekračujte dávku tekutého pracího prostředku uvedenou na klapce.
 - Nenastavujte fázi předpírky.
 - Nenastavujte funkci odloženého startu.
5. Odměřte prací prostředek a aviváž.
 6. Opatrně zavřete dávkovač pracího prostředku.



Ujistěte se, že klapka neblokuje zavírání zásuvky.

11.5 Nastavení programu

1. Otočením voliče programu vyberte požadovaný prací program. První program vpravo nahoře na voliči programu je Eco 40-60, program, na který se vztahuje informace na energetickém štítku.


Kontrolka tlačítka Start/Pauza  bliká. Ukazatel tlačítka Start/Pauza bliká. Na displeji se zobrazí orientační délka programu.

2. Chcete-li změnit teplotu nebo rychlost odstředování, stiskněte příslušná tlačítka.
3. V případě potřeby nastavte jednu či více funkcí stisknutím příslušných tlačítek. Rozsvítí se příslušné indikátory a dané informace se na displeji odpovídajícím způsobem změní.



V případě, že určitá volba **není možná**, zazní zvukový signál a na displeji se zobrazí - - -.

11.6 Spuštění programu

1. Stisknutím tlačítka Start/Pauza  program spustíte. Když kontrolka tlačítka nesvítí a neblinká, program nelze spustit (např. volič programu je v nesprávné poloze).

Příslušný ukazatel přestane blikat a trvale se zobrazuje.

Program se spustí a dvířka se zablokují.

Na displeji se zobrazí ukazatel .


2. Stisknutím tlačítka Start/Pauza program spustíte. Když kontrolka

tlačítka nesvíí a neblíká, program nelze spustit (např. volič programu je v nesprávné poloze).





Příslušný ukazatel přestane blikat a trvale se zobrazuje.

Program se spustí a dvířka se zablokují.

Na displeji se zobrazí ukazatel .

 Před naplněním spotřebiče vodou může krátce pracovat vypouštěcí čerpadlo.



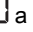


11.7 Spuštění programu s odloženým startem

1. Opakovaně se dotkněte tlačítka Odložený start , dokud se na displeji nezobrazí požadovaný čas prodlevy. Na displeji se zobrazí ukazatel .
2. Stiskněte tlačítko Start/Pauza . Dvířka spotřebiče se zablokují a spustí se odpočet do odloženého startu. Na displeji se zobrazí ukazatel .

Program se spustí automaticky, když se dokončí odpočet.


Zrušení odloženého startu po spuštění odpočtu



Zrušení odloženého startu:

1. Dotknutím tlačítka Start/Pauza  pozastavte chod spotřebiče. Příslušný ukazatel začne blikat.
2. Opakovaně stiskněte tlačítko Odložený start , dokud se na displeji nezobrazí  a ukazatel  zmizí.
3. Dalším dotknutím tlačítka Start/Pauza  spustíte program okamžitě.


Změna odloženého startu po spuštění odpočtu


Změna odloženého startu:

1. Dotknutím tlačítka Start/Pauza  pozastavte chod spotřebiče. Příslušný ukazatel začne blikat.

2. Opakovaně se dotkněte tlačítka Odložený start , dokud se na displeji nezobrazí požadovaný čas prodlevy.
3. Dalším dotknutím tlačítka Start/Pauza  spustíte nový odpočet.


11.8 Detekce náplně SensiCare System


 Délka programu na displeji poukazuje na **střední/velkou náplň**.


Po stisknutí tlačítka Start/Pauza  spustí SensiCare System detekci náplně prádla:

Po stisknutí tlačítka Start/Pauza spustí SensiCare System detekci náplně prádla:

1. Spotřebič detekuje náplň během prvních 30 sekund. U programů, u nichž je k dispozici funkce Time Manager, v průběhu této fáze bliká tečka oddělující hodiny od minut a buben se krátce otáčí.
2. Délka programu se následně může upravit a může se při tom zvýšit či snížit. Po dalších 30 sekundách se začne napouštět voda.



 Přibližně 20 minut po spuštění programu může znovu dojít k úpravě délky programu v závislosti na nasákavosti vody tkaninami.

 Detekci náplně SensiCare lze provést pouze u kompletních pracích programů a v případě, že délka programu nebyla zkrácena.

 SensiCare System není k dispozici u všech programů, např.: Vlna/Hedvábí, Máchání, Odstředování a u programů s krátkými cykly.

11.9 Přerušení programu a změna funkce

Při spuštěném programu můžete změnit **pouze určité** funkce:

1. Stiskněte tlačítko Start/Pauza . Příslušná kontrolka začne blikat.
2. Stiskněte tlačítko Start/Pauza. Příslušná kontrolka začne blikat.
3. Změňte funkce. Údaje poskytované na displeji se změní odpovídajícím způsobem.
4. Stiskněte opět tlačítko Start/Pauza .

Prací program bude pokračovat.

5. Stiskněte opět tlačítko Start/Pauza. Prací program bude pokračovat.


11.10 Zrušení probíhajícího programu

1. Stisknutím tlačítka Zap./Vyp. zrušíte program a vypnete spotřebič.
2. Stisknutím tlačítka Zap./Vyp. zrušíte program a vypnete spotřebič.
3. Dalším stisknutím tlačítka Zap./Vyp. znovu zapnete spotřebič.



Pokud SensiCare System byla dokončena a již začalo napouštění vody, nový program se spustí **bez zopakování SensiCare System**. Voda a prací prostředek se nevypustí, aby se zabránilo plýtvání. Na displeji se zobrazí maximální délka programu, která se zaktualizuje cca 20 minut po spuštění nového programu.


Existuje ještě další způsob zrušení:

1. Otočte voličem do polohy „Reset“ .
2. Počkejte jednu sekundu. Na displeji se zobrazí --- . Nyní můžete nastavit nový mycí program.
4. Dalším stisknutím tlačítka Zap./Vyp. znovu zapnete spotřebič.



Pokud SensiCare System byla dokončena a již začalo napouštění vody, nový program se spustí **bez zopakování SensiCare System**. Voda a prací prostředek se nevypustí, aby se zabránilo plýtvání. Na displeji se zobrazí maximální délka programu, která se zaktualizuje cca 20 minut po spuštění nového programu.

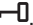
Existuje ještě další způsob zrušení:



1. Otočte voličem do polohy „Reset“ .
2. Počkejte jednu sekundu. Na displeji se zobrazí --- . Nyní můžete nastavit nový mycí program.

11.11 Otevření dvířek - Vložení oblečení



Pokud je teplota a hladina vody v bubnu příliš vysoká anebo se buben stále otáčí, neměli byste dvířka otvírat.

Zatímco probíhá program nebo odpočet odloženého startu, dvířka spotřebiče jsou zablokovaná. Na displeji se zobrazí ukazatel .

1. Stiskněte tlačítko Start/Pauza . Na displeji se přestane zobrazovat příslušný ukazatel zablokování dvířek.
2. Stiskněte tlačítko Start/Pauza. Na displeji se přestane zobrazovat příslušný ukazatel zablokování dvířek.
3. Otevřete dvířka spotřebiče. V případě potřeby vložte nebo vyjměte prádlo. Zavřete dvířka a stiskněte tlačítko Start/Pauza .


Program nebo odpočet odloženého startu bude pokračovat.

4. Otevřete dvířka spotřebiče. V případě potřeby vložte nebo vyjměte prádlo. Zavřete dvířka a stiskněte tlačítko Start/Pauza.


11.12 Konec programu

Po dokončení programu se spotřebič automaticky zastaví. Zazní zvuková


signalizace (pokud je zapnutá). Na displeji se zobrazí .

Zhasne kontrolka tlačítka Start/Pauza .


Zhasne kontrolka tlačítka Start/Pauza.

Dvířka se odblokují a ukazatel  zhasne.

1. Stisknutím tlačítka Zap./Vyp. vypnete spotřebič. Po pěti minutách od konce programu funkce úspory energie spotřebič automaticky vypne.

 Při opětovném zapnutí spotřebiče se na displeji zobrazí konec předchozího programu. Otočením voliče programu nastavte nový program.




2. Stisknutím tlačítka Zap./Vyp. vypnete spotřebič. Po pěti minutách od konce programu funkce úspory energie spotřebič automaticky vypne.

 Při opětovném zapnutí spotřebiče se na displeji zobrazí konec předchozího programu. Otočením voliče programu nastavte nový program.



3. Vyjměte prádlo ze spotřebiče.
4. Zkontrolujte, zda je buben prázdný.
5. Nechte dvířka a zásuvku dávkovače pracího prostředku lehce otevřené, abyste zabránili vzniku plísni a nepříjemných pachů.


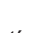
11.13 Vypouštění vody po dokončení cyklu


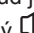

Pokud jste zvolili program nebo funkci, která nevypustí vodu z posledního máchání, program se dokončí, ale:

- V části určené pro čas se zobrazí  a na displeji se zobrazí ukazatel zablokovaných dvířek .
- Kontrolka tlačítka Start/Pauza  začne blikat.
- Kontrolka tlačítka Start/Pauza začne blikat.



- Buben se stále pravidelně otáčí, aby se zabránilo zmačkání prádla.
- Dvířka zůstanou zablokována.
- Před otevřením dvířek je nutné vypustit vodu:


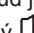

1. V případě potřeby stiskněte tlačítko Odstředování , abyste snížili rychlost odstředování navrženou spotřebičem.
2. Stiskněte tlačítko Start/Pauza : spotřebič vypustí vodu a bude odstředovat.

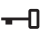
Ukazatel funkce Zastavení máchání  nebo  se přestane zobrazovat.

 Pokud jste nastavili funkci Tichý  a rychlost odstředování se při stisknutí tlačítka Start/Pauza  nezmění, spotřebič pouze vypustí vodu.

3. Stiskněte tlačítko Start/Pauza: spotřebič vypustí vodu a bude odstředovat.

Ukazatel funkce Zastavení máchání  nebo  se přestane zobrazovat.

 Pokud jste nastavili funkci Tichý  a rychlost odstředování se při stisknutí tlačítka Start/Pauza  nezmění, spotřebič pouze vypustí vodu.

4. Po dokončení programu a zhasnutí ukazatele zablokování dvířek  můžete dvířka otevřít.
5. Stisknutím tlačítka Zap./Vyp. na několik sekund vypnete spotřebič.
6. Stisknutím tlačítka Zap./Vyp. na několik sekund vypnete spotřebič.

11.14 Funkce pohotovostního režimu

Funkce pohotovostního režimu spotřebič automaticky vypne za účelem snížení spotřeby energie, když:

- Spotřebič nepoužíváte po dobu pěti minut, když není spuštěn žádný program.

Stisknutím tlačítka Zap./Vyp. opětovně zapnete spotřebič. Stisknutím tlačítka Zap./Vyp. opětovně zapnete spotřebič.

- Po pěti minutách po dokončení pracovního programu.

Stisknutím tlačítka Zap./Vyp. opětovně zapnete spotřebič. Stisknutím tlačítka Zap./Vyp. opětovně zapnete spotřebič. Na displeji se zobrazí délka posledního programu.

Otočením voliče programu nastavte nový program.

Je-li volič otočen do polohy „Reset“ , spotřebič se automaticky vypne za 30 sekund.



Pokud jste nastavili program nebo funkci, která končí s vodou v bubnu, funkce pohotovostního režimu **nevypne** spotřebič a nepřipomene vám, abyste vypustili vodu.

12. TIPY A RADY



VAROVÁNÍ!

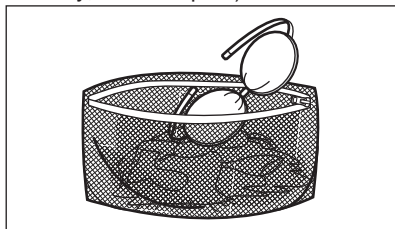
Viz kapitoly o bezpečnosti.

12.1 Vkládání náplně prádla

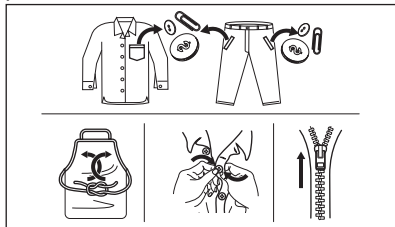
- Prádlo rozdělte na: bílé, barevné, syntetické, jemné a vlněné.
- Řiďte se pokyny na etiketách praného prádla.
- Neperte současně bílé a barevné prádlo.
- Některé barevné oblečení může během prvního praní použít barvu. Doporučujeme proto, abyste jej při několika prvních praních prali odděleně.
- Vícevrstvé tkaniny, vlněné prádlo a prádlo s potiskem či obrázky obraťte naruby.
- Odolné skvrny předem ošetřete.
- Odolné skvrny perte pomocí speciálního pracovního prostředku.
- U záclon postupujte opatrně. Odstraňte háčky a záclony vložte do pracovního pytle nebo povlečení na polštář.
- Velmi malá náplň prádla může způsobit problémy s vyvážením během fáze odstředování, což vede k nadměrným vibracím. Pokud k tomu dojde:
 - a. přerušte program a otevřete dvířka (viz kapitola „Denní používání“);
 - b. ručně rozložte prádlo rovnoměrně ve vaně spotřebiče;

- c. stiskněte tlačítko Start/Pauza. Odstředovací fáze bude pokračovat.

- Zapněte knoflíky polštářů, zatáhněte zipy, zapněte háčky a patenty. Svažte pásy, šňury, tkaničky, tkanice a jakékoli jiné volné prvky.
- Neperte nezaobroubené prádlo nebo prádlo, které se zatrhává. Při praní malých nebo jemných kusů prádla použijte prací pytel (např. podprsenky s kovovými kosticemi, opasky, punčochové kalhoty, tkaničky, tkanice apod.).



- Vyprázdněte kapsy a jednotlivé kusy prádla rozložte.



12.2 Odolné skvrny

U některých skvrn voda a prací prostředek nestačí.

Takovéto skvrny doporučujeme předem ošetřit před vložením příslušných kusů prádla do spotřebiče.

K dispozici jsou speciální odstraňovače skvrn. Použijte speciální odstraňovač skvrn vhodný pro daný druh skvrny a tkaniny.

Odstraňovač skvrn neaplikujte na oblečení v blízkosti spotřebiče, protože odstraňovač je vůči plastovým dílům korozivní.



12.3 Typ a množství pracího prostředku

Volba pracího prostředku a použití správného množství ovlivňuje výsledky vašeho praní a zároveň pomáhá bránit plýtvání a chránit životní prostředí:

- Používejte výhradně prací prostředky a ostatní přípravky určené speciálně pro pračky. Nejprve se řiďte těmito obecnými pravidly:
 - práškové prací prostředky (také tablety a jednorázové prací prostředky) pro všechny druhy tkanin, s výjimkou jemných. Pro bílé prádlo a dezinfekci prádla použijte nejlépe práškové prací prostředky obsahující bělidlo,
 - tekuté prací prostředky, přednostně pro prací programy s nízkou prací teplotou (max. 60 °C), pro všechny druhy tkanin nebo speciální prací prostředky pouze pro vlnu.
- Volba a množství pracího prostředku závisí na: typu tkaniny (prádlo jemné, vlněné, bavlněné apod.), barvě oblečení, velikosti náplně, stupni

zašpinění, teplotě praní a tvrdosti použité vody.

- Řiďte se pokyny na balení pracích prostředků a ostatních přísad, aniž byste překročili vyznačené maximální množství (**MAX**).
- Nemíchejte různé druhy pracích prostředků.
- Použijte méně pracího prostředku, pokud:
 - perete malou náplň prádla,
 - prádlo je lehce zašpiněné,
 - při praní se tvoří velké množství pěny.
- Když používáte prací tablety nebo kapsle, vždy je vložte do bubnu, ne do dávkovače pracího prostředku a dodržujte doporučení výrobce.

Nedostatečné množství pracího prostředku může způsobit:

- neuspokojivé výsledky praní,
- zšednutí náplně prádla,
- mastné oblečení,
- plíseň ve spotřebiči.

Nadměrné množství pracího prostředku může způsobit:

- pěnivost,
- nižší prací účinek,
- nedostatečné máchání,
- větší dopad na životní prostředí.

12.4 Ekologické rady

Chcete-li ušetřit vodu, energii a přispět k ochraně životního prostředí, doporučujeme řídit se následujícími radami:

- **Normálně zašpiněné prádlo můžete prát bez předpírky**, čímž ušetříte prací prostředek, vodu i čas (a ochráníte tak i životní prostředí!).
- Plnění spotřebiče na **maximální kapacitu uvedenou u každého programu pomáhá snižovat spotřebu energie a vody**.
- Vhodným předběžným ošetřením lze odstranit skvrny a do určité míry i znečištění. Prádlo pak lze vyprat při nižší teplotě.
- Pro použití správného množství pracího prostředku si prostudujte množství navržená výrobcem pracího prostředku a zkontrolujte tvrdost vody ve vašem vodovodním řádu. Viz „Tvrdost vody“.

- Nastavte **maximální možnou rychlost odšťěďování** u zvoleného pracovního programu, **než budete prádlo sušit v bubnové sušičce**. Ušetříte tím energii při sušení!

12.5 Tvrdost vody

Pokud je tvrdost vody ve vaší oblasti vysoká či střední, doporučujeme

používat změkčovač vody určený pro pračky. V oblastech s měkkou vodou není změkčovač vody nutné používat.

Tvrdost vody ve vaší oblasti zjistíte u místní vodárenské společnosti.

Používejte správné množství změkčovače vody. Dodržujte pokyny uvedené na balení těchto výrobků.

13. ČIŠTĚNÍ A ÚDRŽBA



VAROVÁNÍ!

Viz kapitoly o bezpečnosti.

13.1 Rozvrh pravidelného čištění

Pravidelné čištění pomáhá prodloužit životnost vašeho spotřebiče.

Po každém programu nechte dvířka a dávkovač pracího prostředku lehce pootožené, abyste zajistili oběh vzduchu a vysušili vlhkost uvnitř spotřebiče. Předejdete tím vzniku plísní a nepříjemných pachů.

Pokud spotřebič delší dobu nepoužíváte, zavřete vodovodní kohoutek a vypojte spotřebič ze zásuvky.

Orientační plán pravidelného čištění:

Odstraňování vod. kamene	Dvakrát ročně
Údržbové praní	Jednou měsíčně
Vyčištění dveřního těsnění	Každé dva měsíce
Vyčištění bubnu	Každé dva měsíce
Vyčištění dávkovače pracího prostředku	Každé dva měsíce
Vyčištění filtru vypouštěcího čerpadla	Dvakrát ročně
Vyčištění přívodní hadice a filtru ventilu	Dvakrát ročně

Následující odstavec vysvětluje, jak by se měla každá část čistit.

13.2 Odstraňování cizích předmětů



Než spustíte prací cyklus, ujistěte se, že jsou všechny kapsy prádla prázdné a všechny volné prvky jsou upevněny. Viz „Plnění prádla“ v části „Rady a tipy“.

Odstraňte veškeré cizí předměty (jako např. kovové spony, knoflíky, mince, apod.), které naleznete ve dveřním těsnění, filtrech a bubnu. Viz odstavce „Dveřní těsnění s lapačem s dvojitým záhybem“, „Čištění bubnu“, „Čištění vypouštěcího čerpadla“ a „Čištění filtru v přívodní hadici a filtru ventilu“. Případně se obraťte na autorizované servisní středisko.

13.3 Čištění vnějších ploch

Spotřebič čistěte pouze pomocí jemného mycího prostředku a vlažné vody. Všechny plochy důkladně osušte. Nepoužívejte drátěnky nebo jakékoli drsné prostředky.



POZOR!

Nepoužívejte alkohol, rozpouštědla ani chemické výrobky.



POZOR!

Kovové plochy nečistěte pomocí prostředků na bázi chlóru.

13.4 Odstraňování vod. kamene

- i** Pokud je tvrdost vody ve vaší oblasti vysoká či střední, doporučujeme používat prostředek na odstraňování vodního kamene pro pračky.

Pravidelně kontrolujte usazování vodního kamene v bubnu.

Běžné prací prostředky již obsahují přípravky na změkčování vody, přesto však doporučujeme občas spustit program s prázdným bubnem a přípravkem na odstraňování vodního kamene.

- i** Vždy dodržujte pokyny uvedené na balení těchto výrobků.

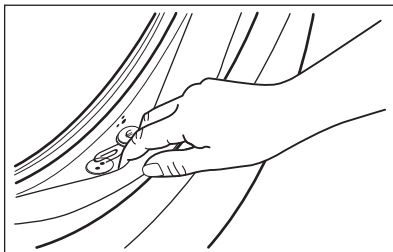
13.5 Údržbové praní

Opakované a dlouhodobé používání nízkoteplotních programů může způsobit usazování pracího prostředku, zbytků vláken či bakteriální růst uvnitř bubnu a vany. To může vést ke vzniku nepříjemných zápachů a plísní. K eliminaci těchto nánosů a vyčištění vnitřních částí spotřebiče pravidelně provádějte údržbové praní (alespoň jednou měsíčně).

- i** Viz část „Čištění bubnu“.

13.6 Dveřní těsnění s lapačem s dvojítm záhybem

Tento spotřebič je vybaven **samočisticím vypouštěcím systémem**, který zajišťuje, že jemná vlákna, která se uvolní z prádla, se odplaví společně s vodou. Pravidelně kontrolujte těsnění. Mince, knoflíky a další malé předměty lze vyjmout na konci programu.



V případě potřeby těsnění očistíte pomocí čistícího prostředku na bázi čpavku tak, abyste nepoškrábali jeho povrch.

- i** Vždy dodržujte pokyny uvedené na obalu tohoto výrobku.

Zkontrolujte a odstraňte (případné) předměty, které se mohou v záhybu zachytit.

Mezi těsněním a dvířky nesmí zůstat žádné prádlo.

Po dokončení programu otřete vlhkým hadříkem veškeré nečistoty nebo zbytky vody za těsnění dvířek.

13.7 Čištění bubnu

Pravidelně kontrolujte buben, zda se na něm netvoří nežádoucí usazeniny.

V bubnu se může usazovat rez z rezavých částic v prací vodě nebo z vodovodního kohoutku obsahujících železo.


Vyčistěte buben pomocí speciálních přípravků na nerezovou ocel.

- i** Vždy dodržujte pokyny uvedené na balení těchto výrobků. Při čištění bubnu nepoužívejte odstraňovače vodního kamene na bázi kyseliny, drsné čistící prostředky obsahující chlor nebo železné či ocelové drátěnky.

Pro důkladné vyčištění:

1. Vyjměte všechno prádlo z bubnu.
2. Spusťte program Bavlna s nejvyšší teplotou.

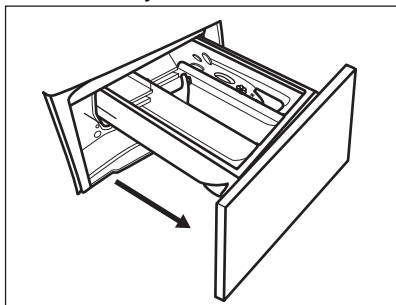
- Do prázdného bubnu přidejte malé množství práškového pracího prostředku, aby se vypláchly veškeré zbytky.

i Občas se může na konci programu na displeji zobrazit ikona : jedná se o doporučení provést „čištění bubnu“. Jakmile je čištění bubnu dokončeno, ikona se přestane zobrazovat.

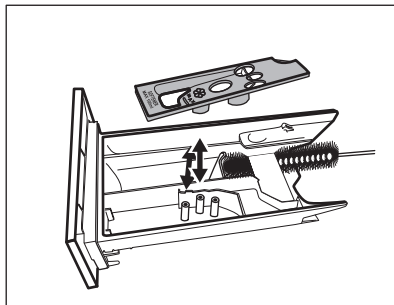
13.8 Čištění dávkovače pracího prostředku

Abyste zabránili možnému usazování suchého pracího prostředku nebo chuchvalců aviváže či tvorbě plísní v zásuvce pracího prostředku, jednou za čas proveďte následující čištění:

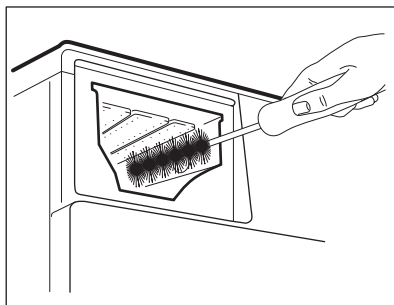
- Otevřete zásuvku. Zatlačte západku směrem dolů podle vyobrazení a zásuvku vytáhněte.



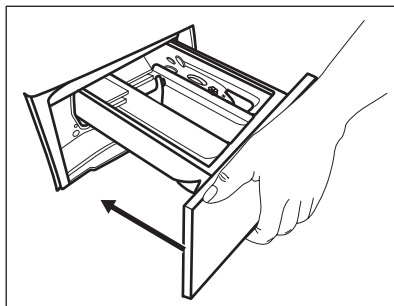
- Odstraňte horní část komory na přísady, abyste usnadnili čištění, a vypláchněte ji pod tekoucí teplou vodou, abyste odstranili jakékoliv stopy nahromaděného pracího prostředku. Po vyčištění vraťte horní část zpět na místo.



- Ujistěte se, že jste z horní a dolní části výklenku odstranili veškeré zbytky pracího prostředku. K vyčištění výklenku použijte malé kartáč.



- Zasuňte zásuvku na prací prostředky do vodicích kolejniček a zavřete ji. Spusťte program máchání bez prádla v bubnu.



13.9 Čištění vypouštěcího čerpadla



VAROVÁNÍ!

Vytáhněte zástrčku ze síťové zásuvky.



Filtr vypouštěcího čerpadla pravidelně kontrolujte a čistěte.

Vypouštěcí čerpadlo vyčistěte, když:

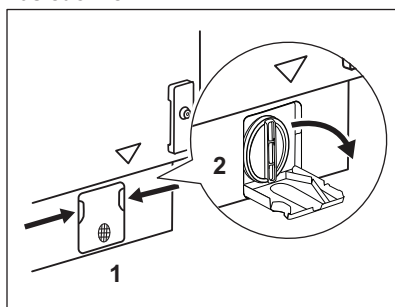
- Spotřebič nevypouští vodu.
- Buben se neotáčí.
- Spotřebič vydává nezvyklý hluk z důvodu ucpaného vypouštěcího čerpadla.
- Na displeji se zobrazí výstražný kód **E20**.



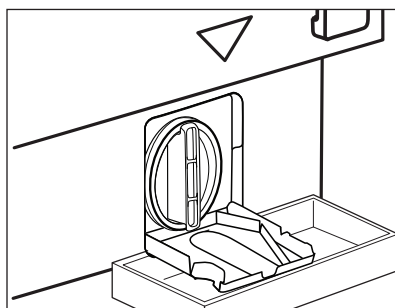
VAROVÁNÍ!

- Filtr neodstraňujte, pokud spotřebič pracuje.
- Čerpadlo nečistěte, pokud je voda ve spotřebiči horká. Vyčkejte, dokud voda nevychladne.

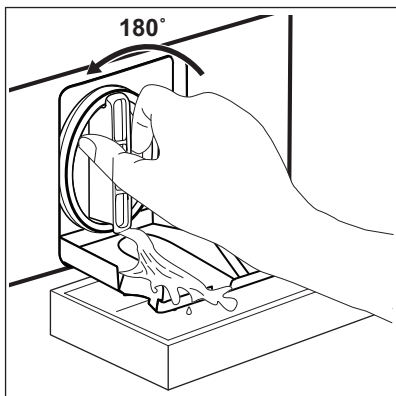
K vyčištění čerpadla postupujte následovně:



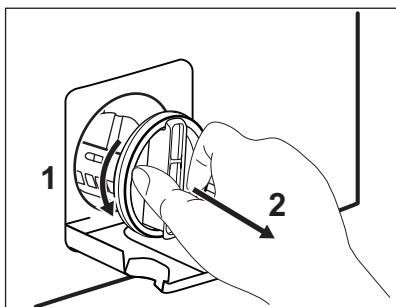
1. Otevřete kryt čerpadla.



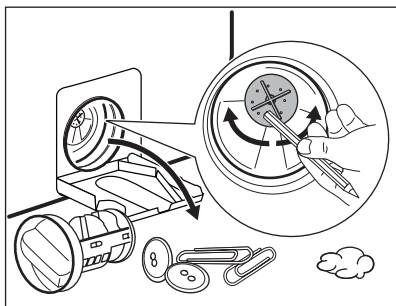
2. Položte vhodnou nádobu pod přístup k vypouštěcímu čerpadlu, abyste zachytili vytékající vodu. Připravte si hadr na utírání vody, která by mohla při odmontování filtru vytéct.



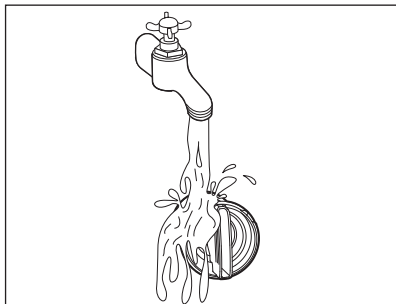
3. Otevřete filtr otočením o 180 stupňů proti směru hodinových ručiček, ale nevyjímejte ho. Nechte vodu vytéct.
4. Jakmile je nádoba plná vody, namontujte filtr otočením zpět a nádobu vylijte.
5. Opakujte kroky 3 a 4, dokud nepřestane vytékat voda.



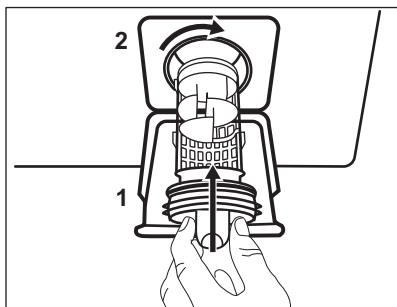
6. Vyjměte filtr otočením proti směru hodinových ručiček.



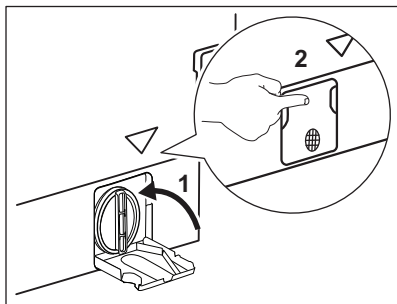
7. V případě potřeby odstraňte vlákna a předměty z výklenku filtru. Ujistěte se, že se oběžné kolo čerpadla může otáčet. Pokud se neotáčí, obraťte se na autorizované servisní středisko.



8. Vyčistěte filtr pod tekoucí vodou.



9. Vraťte filtr zpět do speciálních vodících drážek jeho otočením po směru hodinových ručiček. Ujistěte se, že jste filtr správně utáhli, abyste zabránili únikům vody.

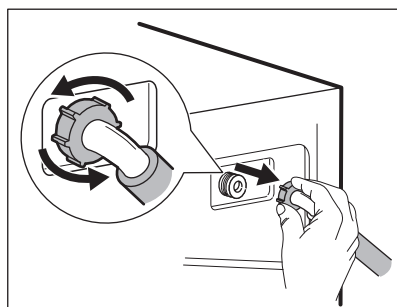
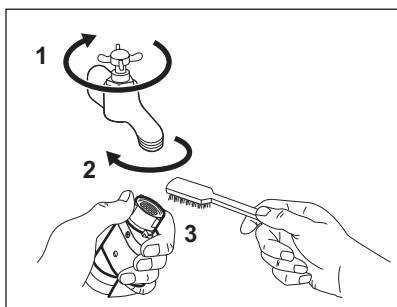


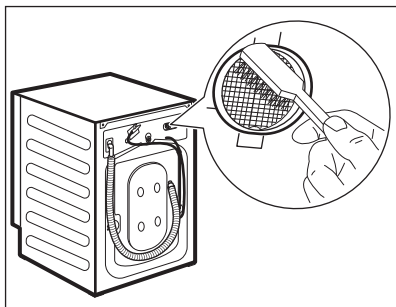
10. Zavřete kryt čerpadla.

Když vypustíte vodu pomocí nouzového vypouštění, je nutné vypouštěcí systém opět aktivovat:

1. Do komory pro hlavní praní dávkovače pracího prostředku nalijte dva litry vody.
2. Spusťte program na vypouštění vody.

13.10 Čištění přívodní hadice a filtru přívodního ventilu





13.11 Nouzové vypouštění

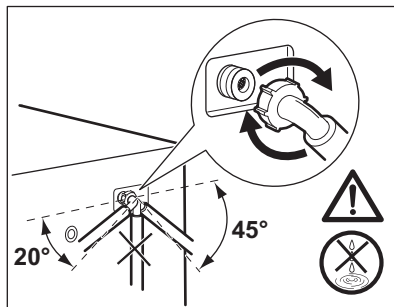
Pokud spotřebič nemůže vypustit vodu, proveďte postup popsáný v odstavci „Čištění vypouštěcího čerpadla“. Je-li to nutné, čerpadlo vyčistěte.

Když vypustíte vodu pomocí nouzového vypouštění, je nutné vypouštěcí systém opět aktivovat:

1. Do komory pro hlavní praní dávkovače pracího prostředku nalijte dva litry vody.
2. Spustěte program na vypouštění vody.

13.12 Opatření proti vlivu mrazu

Pokud spotřebič instalujete v místě, kde může teplota klesnout na hodnoty kolem



0 °C, vypustěte zbylou vodu z přívodní hadice a vypouštěcího čerpadla.

1. Vytáhněte zástrčku ze síťové zásuvky.
2. Zavřete vodovodní kohoutek.
3. Oba konce přívodní hadice vložte do nádoby a nechte z hadice vytéct vodu.
4. Vyprázdněte vypouštěcí čerpadlo. Viz nouzové vypouštění.
5. Když je vypouštěcí čerpadlo prázdné, namontujte přívodní hadici zpět.



VAROVÁNÍ!

Před opětovným použitím spotřebiče se ujistěte, že je okolní teplota vyšší než 0 °C.

Výrobce neručí za škody způsobené nízkými teplotami.

14. ODSTRAŇOVÁNÍ ZÁVAD



VAROVÁNÍ!

Viz kapitoly o bezpečnosti.


14.1 Výstražné kódy a možné závady

Spotřebič nezačne pracovat nebo se během provozu zastavuje. Nejprve zkuste najít řešení problému (viz tabulky).




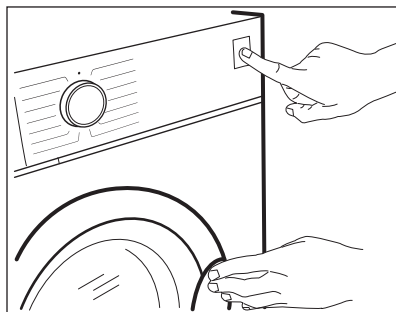
VAROVÁNÍ!

Před každou kontrolou spotřebič vypněte.

U některých problémů se na displeji zobrazí výstražný kód a tlačítko Start/Pauza  může začít nepřetržitě blikat:



Je-li spotřebič přeplněný, vyjměte z bubny některé kusy prádla nebo držte dvířka dovřená a současně podržte stisknuté tlačítko Start/Pauza, dokud ukazatel  nepřestane blikat (viz obrázek níže).




Problém	Možné řešení
E 10 Spotřebič se neplní správně vodou.	<ul style="list-style-type: none"> • Ujistěte se, že je vodovodní kohoutek otevřený. • Ujistěte se, že tlak vody není příliš nízký. Ohledně těchto informací se obraťte na místní vodárenskou společnost. • Ujistěte se, že vodovodní kohoutek není zanesený. • Ujistěte se, že přívodní hadice není zauzlená, poškozená či zohýbaná. • Ujistěte se, že je přívodní hadice správně připojená. • Ujistěte se, že filtr přívodní hadice a filtr ventilu nejsou zanesené. Řiďte se částí „Čištění a údržba“.
E 20 Spotřebič nevypouští vodu.	<ul style="list-style-type: none"> • Ujistěte se, že není zanesený sifon dřezu. • Ujistěte se, že vypouštěcí hadice není zauzlená či zohýbaná. • Ujistěte se, že není zanesený vypouštěcí filtr. Filtr v případě potřeby vyčistěte. Řiďte se částí „Čištění a údržba“. • Ujistěte se, že je vypouštěcí hadice správně připojená. • Pokud jste zvolili program bez vypouštěcí fáze, nastavte vypouštěcí program. • Pokud jste zvolili funkci, která končí vodou ve vaně, nastavte vypouštěcí program.
E 40 Dvířka spotřebiče jsou otevřená nebo nejsou správně zavřená.	<ul style="list-style-type: none"> • Zkontrolujte, zda jsou dvířka správně zavřená.

E91 Vnitřní chyba. Chyba v komunikaci mezi elektronickými prvky spotřebiče.	<ul style="list-style-type: none"> • Program se nedokončil správně nebo se spotřebič vypnul příliš brzy. Vypněte spotřebič a znovu ho zapněte. • Pokud se výstražný kód na displeji zobrazí znovu, obraťte se na autorizované servisní středisko.
EKO Napájení ze sítě je nestabilní.	<ul style="list-style-type: none"> • Vyčkejte, dokud nebude napájení v síti stabilní.
EFO Je aktivován bezpečnostní systém proti vyplavení.	<ul style="list-style-type: none"> • Odpojte spotřebič a zavřete vodovodní kohoutek. Obraťte se na autorizované servisní středisko.

Pokud se na displeji zobrazí jiné výstražné kódy, spotřebič vypněte a zapněte. Pokud problém přetrvává, obraťte se na autorizované servisní středisko.

V případě jiného problému s pračkou vyhledejte možná řešení v níže uvedené tabulce.

Problém	Možné řešení
Nespouští se program.	<ul style="list-style-type: none"> • Ujistěte se, že je síťová zástrčka připojená do síťové zásuvky. • Přesvědčte se, že jsou dvířka spotřebiče zavřená. • Ujistěte se, že žádná pojistka v pojistkové skříňce není poškozená. • Ujistěte se, že jste stiskli Start/Pauza . • Pokud je nastaven odložený start, zrušte nastavení nebo vyčkejte do konce odpočítávání. • Vypněte funkci dětské bezp. pojistky, pokud je zapnutá. • Zkontrolujte polohu voliče u zvoleného programu.
Spotřebič se naplní vodou a okamžitě se vypustí.	<ul style="list-style-type: none"> • Ujistěte se, že je vypouštěcí hadice ve správné poloze. Hadice může být umístěna příliš nízko. Viz „Pokyny k instalaci“.
Odstředovací fáze neprobíhá nebo prací cyklus trvá déle než obvykle.	<ul style="list-style-type: none"> • Nastavte program odstředování. • Ujistěte se, že není zanesený vypouštěcí filtr. Filtr v případě potřeby vyčistěte. Řiďte se částí „Čištění a údržba“. • Ručně rozložte prádlo ve vaně a spusťte odstředovací fázi znovu. Tento problém může být způsoben problémy s vyvážením.
Na podlaze je voda.	<ul style="list-style-type: none"> • Ujistěte se, že spojky na vodních hadicích jsou těsné a neuniká z nich žádná voda. • Ujistěte se, že přívodní a vypouštěcí hadice nejsou poškozené. • Ujistěte se, že používáte správný prací prostředek a jeho správné množství.

Problém	Možné řešení
Nelze otevřít dvířka spotřebiče.	<ul style="list-style-type: none"> Ujistěte se, že nebyl zvolen prací program, který končí vodou ve vaně. Ujistěte se, že je prací program dokončen. Pokud je v bubnu voda, nastavte vypouštěcí či odšťeďovací program. Ujistěte se, že je spotřebič zapojen do elektrické sítě. Tento problém může být způsoben poruchou spotřebiče. Obratě se na autorizované servisní středisko. Pokud potřebujete otevřít dvířka, pozorně si přečtěte část „Nouzové otevření dvířek“.
Spotřebič vydává nezvyklý hluk a vibruje.	<ul style="list-style-type: none"> Ujistěte se, že je spotřebič správně vyrovnán. Viz „Pokyny k instalaci“. Ujistěte se, že jste odstranili obaly a/nebo přepravní šrouby. Viz „Pokyny k instalaci“. Přidejte do bubnu více prádla. Náplň může být příliš malá.
Délka trvání programu se během provádění programu zvyšuje či snižuje.	<ul style="list-style-type: none"> SensiCare System dokáže upravit délku trvání programu na základě typu a množství prádla. Viz „Detekce náplně SensiCare System“ v kapitole „Denní používání“.
Výsledky mytí nejsou uspokojivé.	<ul style="list-style-type: none"> Zvyšte množství pracího prostředku nebo použijte jiný prací prostředek. Před vypráním prádla odstraňte odolné skvrny pomocí speciálního přípravku. Přesvědčte se, že jste nastavili správnou teplotu. Snižte množství prádla.
Příliš mnoho pěny v bubnu během pracího cyklu.	<ul style="list-style-type: none"> Snižte množství pracího prostředku nebo počet tablet nebo pracích prostředků v jedné dávce.
Po pracím cyklu jsou v zásuvce dávkovače zbytky pracího prostředku.	<ul style="list-style-type: none"> Ujistěte se, že je klapka ve správné poloze (NAHOŘE pro práškový prací prostředek – DOLE pro tekutý prací prostředek). Ujistěte se, že jste použili dávkovač pracího prostředku v souladu s pokyny v tomto návodu k použití.

Po kontrole spotřebič zapněte. Program pokračuje od okamžiku přerušení.

Pokud se problém objeví znovu, obraťte se na autorizované servisní středisko.

Potřebné údaje pro servisní středisko najdete na typovém štítku.

14.2 Nouzové otevření dvířek

V případě výpadku napájení nebo funkční poruchy zůstanou dvířka spotřebiče zablokována. Prací program bude pokračovat, jakmile bude napájení obnoveno. Pokud zůstanou dvířka zablokována z důvodu poruchy, lze je otevřít pomocí funkce nouzového odblokování.

Před otevřením dvířek:



POZOR!
Nebezpečí popálení!
Ujistěte se, že teplota vody není příliš vysoká a prádlo není horké. V případě potřeby vyčkejte, až vychladnou.



POZOR!
Hrozí nebezpečí úrazu!
Ujistěte se, že se bubnenotáčí. V případě potřeby vyčkejte, dokud se bubnenepřestane otáčet.

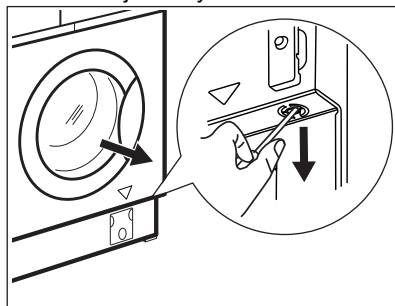


Ujistěte se, že hladina vody v bubnu není příliš vysoká. V případě potřeby pokračujte nouzovým vypouštěním (viz „Nouzové vypouštění“ v kapitole „Čištění a údržba“).

Dvířka otevřete následujícím způsobem:

1. Stisknutím tlačítka Zap./Vyp. vypnete spotřebič.
2. Stisknutím tlačítka Zap./Vyp. vypnete spotřebič.
3. Vytáhněte zástrčku ze síťové zásuvky.

4. Zatáhněte jednou za spoušť nouzového odblokování dolů. Zatáhněte za ni znovu, držte ji v této poloze a zároveň otevřete dvířka spotřebiče. Spoušť nouzového odblokování je umístěna dle následujícího vyobrazení.



5. Vyndejte prádlo a poté zavřete dvířka spotřebiče.

15. ÚDAJE O SPOTŘEBĚ

15.1 Úvod



Podrobné informace o energetickém štítku naleznete na webovém odkazu www.theenergylabel.eu.



QR kód na energetickém štítku dodaném se spotřebičem nabízí internetový odkaz na informace týkající se výkonu spotřebiče v databázi EU EPREL. Uchovejte si energetický štítek pro referenční potřeby s návodem k použití a všemi ostatními dokumenty dodanými s tímto spotřebičem. Tyto informace lze rovněž nalézt v databázi EPREL prostřednictvím odkazu <https://eprel.ec.europa.eu> a pomocí názvu modelu a výrobního čísla, které naleznete na typovém štítku spotřebiče. Umístění typového štítku naleznete v části „Popis spotřebiče“.

15.2 Legenda

kg	Náplň prádla.	hh:m m	Délka programu.
-----------	---------------	-------------------------	-----------------

kWh	Spotřeba energie.	°C	Teplota prádla.
Litry	Spotřeba vody.	ot./min.	Rychlost odstředování
%	Zbytková vlhkost na konci odstředovací fáze. Čím vyšší je odstředovací rychlost, tím vyšší je hlučnost a nižší zbytková vlhkost.		



Hodnoty a délka programu se mohou lišit v závislosti na různých podmínkách (např. na teplotě místnosti, teplotě a tlaku vody, velikosti náplně a typu prádla, napájecím napětí), a také pokud změníte výchozí nastavení programu.

15.3 Podle nařízení Komise EU č. 2019/2023

program Eco 40-60	kg	kWh	Litry	hh:mm	%	°C	ot./min. ¹⁾
Plná náplň	7.0	0.720	53.0	03:15	53.00	38.0	1351
Poloviční náplň	3.5	0.440	43.0	02:30	53.00	32.0	1351
Čtvrtinová náplň	2.0	0.300	33.0	02:20	54.00	31.0	1351

1) Maximální rychlost odstředování.

Spotřeba energie v různých režimech

Vypnuto (W)	Pohotovostní režim (W)	Odložený start (W)
0.50	0.50	4.00

Doba do režimu Vypnuto/Pohotovost je max. 15 minut.

15.4 Běžné programy



Tyto hodnoty jsou pouze informační.

Program	kg	kWh	Litry	hh:mm	%	°C	ot./min. ¹⁾
Bavlna ²⁾ 90 °C	7.0	2.220	80.0	04:00	52.00	85.0	1400
Bavlna 60 °C	7.0	1.300	75.0	03:25	52.00	55.0	1400

Program	kg	kWh	Litry	hh:mm	%	°C	ot./min. 1)
Bavlna 3) 20 °C	7.0	0.250	75.0	02:40	52.00	20.0	1400
Syntetika 40 °C	3.0	0.650	75.0	02:25	35.00	40.0	1200
Jemné prádlo 4) 30 °C	2.0	0.360	50.0	01:10	35.00	30.0	1200
Vlna 30 °C	1.5	0.200	55.0	01:05	30.00	30.0	1200


1) Referenční ukazatel rychlosti odstředování.


2) Vhodné k praní velmi zašpiněných textilií.

3) Vhodné pro praní lehce zašpiněných bavlněných, syntetických a směsových tkanin.

4) Také funguje jako rychlý prací program pro lehce zašpiněné prádlo.

16. POZNÁMKY K OCHRANĚ ŽIVOTNÍHO PROSTŘEDÍ

Recyklujte materiály označené symbolem . Obaly vyhodte do příslušných odpadních kontejnerů k recyklaci. Pomáhejte chránit životní prostředí a lidské zdraví a recyklovat elektrické a elektronické spotřebiče

určené k likvidaci. Spotřebiče označené příslušným symbolem  nelikvidujte spolu s domovním odpadem. Spotřebič odevzdejte v místním sběrném dvoře nebo kontaktujte místní úřad.

www.electrolux.com/shop



157070790-B-052024

