



#### Snadné vaření v páře poskytuje skvělé výsledky

Trouba 800 SteamBoost s funkcí Steamify® uzavře živiny a vlhkost v pokrmu, protože když vaříte v páře, nemusíte přidávat tuk, abyste zdůraznili chuť. Užívejte si skvělé výsledky stisknutím jediného tlačítka. Jednoduše nastavte teplotu a nechte troubu dodělat zbytek.

### Specifikace a benefity

#### Steamify® - váš průvodce parními programy

Naše funkce Steamify® ještě více usnadňuje přípravu chutných pokrmů. Zadejte teplotu, jakou chcete pro přípravu jídla použít, a trouba podle ní automaticky nastaví parní stupeň. Díky správnému množství páry bude váš pokrm zdravější a chutnější.



#### Teplotní sonda pro přesné pečení

Díky naší teplotní sondě dosáhnete vždy skvělých výsledků. Umožňuje vám sledovat teplotu ve středu pokrmu, a jakmile teplota dosáhne požadovaného stupně, trouba ukončí jeho přípravu.



#### Dotykový displej – všechny funkce intuitivně na dosah

Objevte nový způsob ovládání vaší trouby pomocí dotykového displeje, který vám dává potřebnou technologii a podporu pro přípravu pokrmů. Můžete přizpůsobit teplotu a čas, ať už pečete muffiny, nebo připravujete lososa.



#### Rychle zahřátá trouba šetří váš čas

Naše funkce rychlého zahřátí zajišťuje, že je trouba rozpálená přesně ve chvíli, kdy potřebujete. Ve srovnání s jinými troubami se totiž zahřeje na požadovaný stupeň v kratším čase. Vy tak máte dříve hotovo a můžete odpočívat.



#### Rovnoměrné pečení. Rychlé a efektivní

Náš inovativní systém proudění horkého vzduchu ohřívá celý vnitřní prostor trouby rychle a rovnoměrně. Tím šetří váš čas i energii a jídlo v troubě již nemusíte obracet.

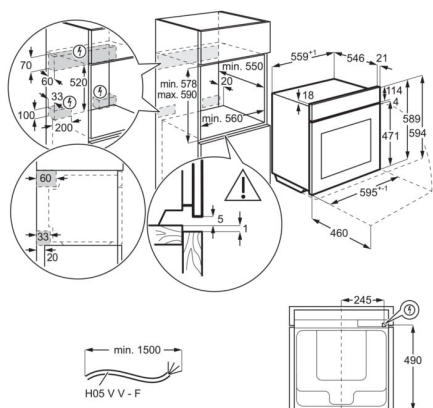


- Vestavná trouba
- Integrovaná parní funkce
- Funkce trouby: Spodní ohřev, Ventilátor + světlo, Gril, gril + spodní ohřev, Gril + spodní ohřev + ventilátor, Gril + ventilátor, Kruhové těleso + spodní ohřev + ventilátor, Kruhové těleso + ventilátor, Pára + spodní ohřev + ventilátor, Pára + ventilátor, Pára + kruhové těleso + spodní ohřev + ventilátor
- Možnost pečení na 3 úrovních najednou
- Funkce rychlého zahřátí trouby
- Automatická nabídka teplot
- Automatické váhové programy
- Teplotní sonda
- Paměťové funkce pro často používaná nastavení
- Připomínka čištění
- Dětská bezpečnostní pojistka
- Funkce automatického bezpečnostního vypnutí

**Technická specifikace**

Barva	Černá	Osvětlení trouby	2, Boční halogen, Horní halogen
Třída energetické účinnosti	A++	Energetická třída	61.9
Prostor pro instalaci VxŠxH (mm)	590x560x550	Spotřeba energie se standardním zatížením (kWh/cyklus)	1.09
Funkce trouby	Gratinovaná jídla, Spodní ohřev, Pečení chleba, Tradiční pečení, Rozmrazování, Kynutí těsta, Sušení, Mražené pokrmy, Vaření v páře, Gril, Vysoká vlhkost, Nízká vlhkost, Uchovat teplé, Vlhké horkovzdušné pečení, Pečení pizzy, Ohřev talířů, Zavařování, Pomalé pečení, Parní regenerace, Steamify, Právě horkovzdušné pečení, Turbo gril	Spotřeba energie se standardním zatížením, režim s ventilátorem (kWh/cyklus)	0.52
Wi-Fi připojení	Ne	Výkon žárovky osvětlení	65
Max. příkon (W)	3500	Spotřeba trouby	Elektrická
Parní funkce	Profisteam2	Typ výrobku	Vestavná pečicí trouba
Časovač	PUX	Hlučnost (dB)	53
Vnitřní objem (l)	70	Hmotnost včetně obalu (kg)	37
Čištění trouby	Pára	Hmotnost (kg)	36
Rozměry (mm)	594x595x567	Výbava trouby - plechy	1 smaltovaný koláčový plech na pečení, 1 odkapávací pekáč šedý smalt, 1 sada s děrovaným pekáčem 1/2
Typ ovládání trouby	Dotek	Výbava trouby - rošty	1 chromovaný rošt
Max výkon grilu (W)	2300	Výsuvy ve výbavě	Grid Runners Easy Entry;Stainless steel
Max výkon trouby (W)	3500	Délka přívodního kabelu (m)	1.5
Teplotní rozsah	30°C - 230°C	Zakončení	Schuko
Plocha největšího plechu (cm <sup>2</sup> )	1424	Teplota povrchu dveří max. K (podle EN30 nebo 60335-1)	30
		Obsažené příslušenství	TR1LFSTV, Testovací proužek tvrdosti vody

PSGBOV180DE0000F



PSGBOV180DE0000G

