

concept

Elektrická multifunkční trouba vestavná

Elektrická multifunkčná rúra vstavaná

Elektryczny piekarnik wielofunkcyjny do zabudowy

Iebūvējama elektriskā vairākfunkciju krāsns

Built-in multifunctional electric oven



ETV8960bcN

CZ

SK

PL

LV

EN

PODĚKOVÁNÍ

Děkujeme Vám, že jste si zakoupili výrobek značky Concept a přejeme Vám, abyste byli s naším výrobkem spokojeni po celou dobu jeho používání.

Před prvním použitím prostudujte pozorně celý návod k obsluze a potom si jej uschovejte.

Zajistěte, aby i ostatní osoby, které budou s výrobkem manipulovat, byly seznámeny s tímto návodem.

OBSAH

Technické parametry
 Důležitá upozornění
 Kondenzace vody
 Popis výrobku
 Popis ovládacího panelu
 Jednotlivé funkce pečení
 Tipy k pečení
 Návod k obsluze
 Základní funkce spotřebiče
 Pokročilé funkce spotřebiče
 Správné umístění roštu nebo plechu do spotřebiče
 Teleskopické výsuvy
 Čistění a údržba
 Instalace spotřebiče
 Servis
 Ochrana životního prostředí

Technické parametry	
Napětí	220–240 V ~ 50 - 60 Hz
Max. příkon	3 150 W
Příkon horního topného tělesa	900 W
Příkon dolního topného tělesa	1 000 W
Příkon kruhového tělesa	1 800 W
Příkon grilovacího tělesa	1 300 W
Rozsah nastavení teploty	30–250 °C
Rozměry pro instalaci (š x h x v)	560 x 550 x 600 mm
Vnější rozměry (š x h x v)	595 x 566 x 596 mm
Vnitřní rozměry (š x h x v)	503 x 420 x 376 mm
Vnitřní objem	72 l
Hmotnost	38 kg

Výrobce si vyhrazuje právo na případné technické změny, tiskové chyby a odlišnosti ve vyobrazení bez předchozího upozornění.

DŮLEŽITÁ UPOZORNĚNÍ

Při dodání elektrické trouby

- Ihned po dodání zkontrolujte obal a spotřebič, zda nedošlo během přepravy k poškození.
- POZOR! Některé rohy a hrany spotřebiče, které budou po instalaci skryté, mohou být ostré!
Dbejte opatrnosti, abyste zabránili poranění!
- Pokud je spotřebič poškozen, nezprovazňujte ho. Co nejdříve se obraťte na dodavatele.
- Před prvním použitím odstraňte ze spotřebiče všechny obaly a marketingové materiály.
- Obalový materiál uchovejte mimo dosah dětí, nebo řádně zlikvidujte.
- **Tento spotřebič musí být instalován v souladu s platnými předpisy a jeho použití se připouští pouze v dobře větraném prostoru. Před instalováním a používáním spotřebiče se seznamte s návody.**

Při instalaci

- Nepoužívejte spotřebič jinak, než je popsáno v tomto návodu.
- Tento spotřebič může být používán v domácnostech a podobných prostorech, jako jsou:
 - Kuchyňské kouty v obchodech, kancelářích a ostatních pracovištích.
 - Spotřebiče používané v zemědělství.
 - Spotřebiče používané hosty v hotelích, motelech a jiných oblastech.
 - Spotřebiče používané v podnicích zajišťujících nocleh se snídaní.
- Nepoužívejte spotřebič, jste-li bosí.
- Nesahejte na spotřebič vlhkýma nebo mokřýma rukama.

- Do vnitřního prostoru spotřebiče nekládejte nadměrně velké potraviny nebo kovové předměty.
Mohly by způsobit požár.
- Ve vnitřním prostoru spotřebiče nic neskladujte.
- Nesedejte a nestoupejte na otevřená dvířka spotřebiče.
- Nedovolte dětem a nesvéprávným osobám se spotřebičem manipulovat, používejte ho mimo jejich dosah.
- Děti si nesmí hrát se spotřebičem.
- Dbejte zvýšené opatrnosti, pokud je spotřebič používán v blízkosti dětí.
- Nedovolte, aby byl spotřebič používán jako hračka.
- Tento spotřebič může být používán dětmi ve věku od 8 let výše a osobami se sníženými fyzickými, smyslovými nebo duševními schopnostmi, nebo bez patřičných zkušeností a znalostí, pokud jsou pod dohledem nebo byly seznámeny s pokyny k použití spotřebiče bezpečným způsobem a rozumí jeho rizikům.
- POZOR! Při otevírání dvířek se může uvolnit velké množství páry nebo může vystříknout omastek. Dbejte zvýšené opatrnosti. Nebezpečí opaření!
- Nedotýkejte se horkých povrchů a topných těles během použití nebo krátce po použití spotřebiče.
- V případě poruchy vypněte spotřebič a vytáhněte zástrčku ze zásuvky elektrického napětí.
- Při vypořádání spotřebiče ze zásuvky elektrického napětí nikdy netahejte za přívodní kabel, ale uchopte zástrčku a tahem ji vypojte.
- Neponořujte přívodní kabel nebo zástrčku do vody ani do jiné kapaliny.
- Pravidelně kontrolujte spotřebič i přívodní kabel z důvodu poškození.
- Nezapínejte poškozený spotřebič.
- Nepoužívejte spotřebič, pokud jsou dvířka nebo těsnění dvířek poškozené. Nechte je opravit v autorizovaném servisu.
- Nepoužívejte jiné příslušenství, než které je doporučeno výrobcem.

- Nepoužívejte příslušenství, které má poškozenou povrchovou úpravu, je opotřebované, případně má jiné defekty.
- Čištění a údržbu prováděnou uživatelem nesmějí provádět děti, pokud nejsou starší 8 let a pod dozorem.

POZOR!

Spotřebič otevírejte jen krátkodobě k vložení nebo vyjmutí pokrmů, aby nedošlo ke zranění, např. klopýtnutí. Děti by se mohly do spotřebiče zavřít (nebezpečí udušení) nebo být vystaveny jinému nebezpečí.

Kondenzace vody

Při pečení pokrmů s větším obsahem vody, dbejte opatrnosti při otevírání dvířek spotřebiče. Dochází ke střetu horkého vzduchu se studeným a na dvířkách může zkondenzovat pára, která se přemění na vodu a následně může stékat do spodní části spotřebiče. Tento jev omezíte méně častým otevíráním dvířek spotřebiče. Případnou zkondenzovanou vodu je potřeba otřít hadříkem nebo papírovou utěrkou, aby nedošlo k poškození nábytku pod spotřebičem.

Případné závady

- Spotřebič může opravovat a zásahy v něm provádět pouze kvalifikovaný odborník.
- Při opravách a zásazích musí být spotřebič odpojen od elektrické sítě.
Vypněte jistič nebo vytáhněte zástrčku ze zásuvky elektrického napětí.
- Při vypořádání spotřebiče ze zásuvky elektrického napětí nikdy netahejte za přívodní kabel, ale uchopte zástrčku a tahem ji vypojte.

Nedodržíte-li pokyny výrobce, nemůže být případná oprava uznána jako záruční.

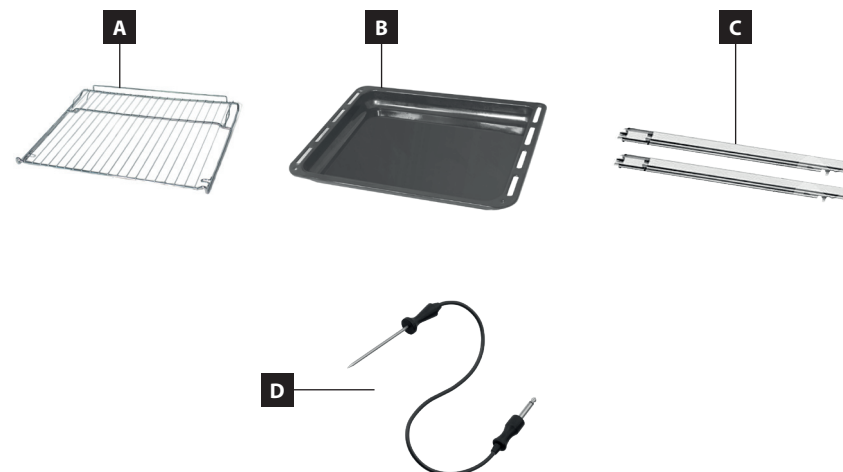
POPIS VÝROBKU

- 1 Ovládací panel
- 2 Držadlo dvířek
- 3 Dvířka
- 4 Okno dvířek s trojitým sklem
- 5 Zásobník na vodu



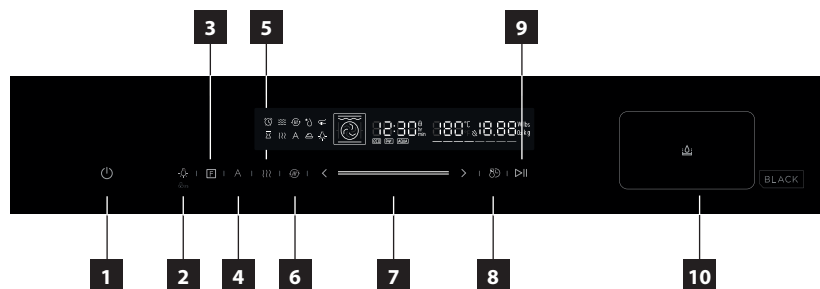
Příslušenství

- A Rošt
- B Hluboký pečící plech
- C 1x Teleskopické výsuvy
- D Pečící sonda



Popis ovládacího panelu

- 1 Tlačítko pro zrušení funkce
- 2 Zapnutí/vypnutí osvětlení
- 3 Tlačítko změny funkcí
- 4 AUTO - automatické nastavení funkcí
- 5 Tlačítko páry
- 6 Tlačítko pro rychlý přehřev
- 7 Slider pro plynulé nastavení času a stupně teploty
- 8 Tlačítko pro nastavení teploty a času pečení/nastavení času
- 9 Tlačítko Start/Pause
- 10 Zásobník na vodu



Jednotlivé funkce pečení

Symbol	Popis funkce
	Světlo: Umožňuje uživateli sledovat průběh pečení bez nutnosti otevření dveří. Světlo je aktivováno při volbě jakékoliv funkce (kromě funkce ECO).
	Rozmrazování: Cirkulace vzduchu umožňuje rychlejší rozmrazování jídla. Jedná se o šetrný, ale rychlý způsob rozmrazování potravin. Vzduch o pokojové teplotě se vhání do vnitřního prostoru spotřebiče. Pozn.: Tato funkce je vhodná k rozmrazování pokrmů či polotovarů před finální přípravou.
	Spodní ohřev: Spodní topné těleso umístěné ve spodní části spotřebiče poskytuje koncentrovanější rozvod tepla po spotřebiči. Teplotu lze nastavit v rozsahu od 30 °C do 220 °C (po 5 °C). Pozn.: Tato funkce je vhodná pro pomalé pečení pokrmů, jako je dušené maso, pečivo, pizza, kde je důležité mít křupavý základ.
	Spodní a horní ohřev: Pro konvenční pečení je zapnuté zároveň spodní i horní těleso. Teplotu lze nastavit v rozsahu od 30 °C do 250 °C (po 5 °C).

Symbol	Popis funkce
	Horní a spodní ohřev s ventilátorem: Kombinace horního a spodního topného tělesa společně s ventilátorem umožňuje rovnoměrnější pečení. Tato funkce pečení ušetří 30–40 % energie. Pokrmy jsou lehce opečené na vnější straně, ale stále vláčné uvnitř. Teplotu lze nastavit v rozsahu od 50 °C do 250 °C (po 5 °C). Pozn.: Tato funkce je vhodná pro grilování nebo pečení velkých kusů masa při vysoké teplotě.
	ECO funkce: Energeticky úsporné pečení. Při zvolení této funkce se na displeji zobrazí symbol E. Teplotu lze nastavit od 140 °C do 240 °C. Pozn.: Tato funkce je speciálně určena pro určitý typ pečení, kdy se pokrm peče při nižší teplotě, ale po delší dobu, než tomu je u použití funkce horního a spodního ohřevu společně s ventilátorem.
	Grill ohřev: Grilovací topné těleso je zapínáno a vypínáno dle potřeby, pro udržování teploty uvnitř spotřebiče. Teplotu lze nastavit v rozsahu od 150 °C do 250 °C (po 30 °C).
	Grill ohřev a horní ohřev: Horní a grilovací topné těleso je zapnuté zároveň. Teplotu lze nastavit v rozsahu od 150 °C do 250 °C (po 30 °C).
	Grill ohřev s ventilátorem a horní ohřev: Při této funkci se využívá horní a grilovací topné těleso společně s ventilátorem. Teplotu lze nastavit v rozsahu od 50 °C do 250 °C (po 30 °C).
	Kruhový ohřev s ventilátorem: Kruhové topné těleso společně s ventilátorem zlepšuje cirkulaci vzduchu uvnitř spotřebiče a vytváří rovnoměrný rozvod tepla po spotřebiči. Teplotu lze nastavit v rozsahu od 50 °C do 250 °C (po 5 °C).
	Pizza program: Tento program je vhodný pro pečení pizzy. Teplota je nastavitelná od 50 °C do 250 °C. V rámci programu je aktivován spodní ohřev v kombinaci s ohřevem kruhovým.
	Kynutí těsta: Poskytuje optimální podmínky pro kynutí těsta. Teplotu lze nastavit v rozmezí od 30 °C do 45 °C. Pro tuto funkci není možné nastavit rychlý přehřev.
	Pečící sonda: Měří teplotu ve středu pokrmu. Vhodná hlavně pro přípravu masa. Teplotu lze nastavit v rozmezí od 50 °C do 100 °C.

TIPY K PEČENÍ

- Přesnou hodnotu teplot je nutné pro každý druh pokrmu a způsob pečení vyzkoušet.
 - Dvířka spotřebiče v průběhu pečení otvírejte co nejméně. Narušil by se tím tepelný režim pečení, prodloužila by se doba pečení a pokrm by se mohl připalovat.
 - Marinované maso a maso bez kostí se peče rychleji než neupravené. Propečení masa je možno zkontrolovat stlačením masa (např. vidličkou). Pokud nepouští šťávu, je dobře upečené.
 - Pokud je maso prošpikované nebo pokryté slaninou, nesmí být pečeno při vysoké teplotě, aby nedocházelo k prskání omastku.
 - Při pečení velkých kusů masa dochází k vypařování tekutin a jejich kondenzování na dvířkách spotřebiče. Tento stav je přirozený a nevzniká žádné nebezpečí při používání spotřebiče. Dvířka spotřebiče a přilehlý prostor spotřebiče po ukončení pečení utřete do sucha.
 - Pečivo nabyde až po 2/3 pečící doby. Doba pečení závisí na druhu použité náplně (ovoce, marmeláda).
 - Šlehaná těsta by neměla obsahovat mnoho vody, prodlužuje to dobu pečení.
 - Nepokládejte nádoby přímo na dno spotřebiče, protože by zabránily šíření tepla a mohly by tím způsobit poškození smaltu z důvodu přehřátí.
 - Při pečení na více plechách najednou nemusí být současně vsunuté pokrmy hotové ve stejnou dobu.
 - Pečící plechy a pekáče nejsou určeny pro dlouhodobé skladování potravin (delší než 48 hodin). Pro delší skladování pokrm přemístěte do vhodné nádoby.
 - **Při pečení bez ventilátoru** doporučujeme předehřívát spotřebič po dobu asi 10 – 15-ti minut. Dvířka spotřebiče během pečení zbytečně neotvírejte.
 - **Před grilováním** předehřejte gril na 5 minut (dokud není těleso grilu červené). Grilovací rošt s pokrmem umístěte co nejbližší k tělesu grilu. Plech s trochou vody umístěte pod rošt k zachycení odkapávající šťávy. Pomocí grilování můžete vytvořit na upečeném mase hnědý a křupavý povrch.
- POZOR!**
- Při používání grilu se mohou přístupné části spotřebiče nadměrně ohřát. Zabraňte dětem v přístupu k horkým částem spotřebiče.
- **Při pečení s ventilátorem** není nutné spotřebič předehřívát, s výjimkou pečení pokrmů s velmi krátkou dobou pečení nebo při pečení pokrmů s velkým obsahem vody (např. ovocné koláče), aby nedošlo ke kondenzaci vodních par. Ve spotřebiči lze připravovat různé pokrmy s blízkou teplotou pečení společně na dvou plechách zároveň, i když doba pečení je rozdílná. Vůně a chuť pokrmů se vzájemně neovlivní. Při vkládání nebo vyjímání pokrmů ze spotřebiče nedochází k velkým ztrátám tepla. Teplota je rychle vyrovnána prostřednictvím ventilátoru. Teploty pečení jsou nižší než teploty používané při klasickém režimu pečení (o 20 – 30 °C pro pečivo a o 30 – 40 °C pro maso), doba pečení je delší (cca o 5 – 10 minut). Při pečení drobného pečiva na dvou plechách zároveň doporučujeme vyměnit vzájemnou výšku obou plechů po 2/3 doby pečení, příp. vyjmutí více upečeného plechu dříve.
 - **Při rozmrazování** zmrazené potraviny položte do obalu na misku, umístěte do středu spotřebiče na rošt a zapněte spotřebiče v režimu Rozmrazování. Dvířka spotřebiče musí být zavřená.
 - **Gril ohřev s ventilátorem a horní ohřev** není nutné spotřebič předehřívát. Grilujeme se zavřenými dvířky. Při tomto způsobu grilování nastavujeme termostat dle potřeby v rozmezí od 50 do 200 °C. Vzdálenost mezi pokrmem a topným tělesem grilu musí být úměrná požadovaným výsledkům:
 - menší vzdálenost pro hnědý povrch a krvavý vnitřek,
 - větší vzdálenost pro dokonalé propečení pokrmu.
- Pro zachycení odkapávající šťávy umístěte pod pokrm plech s trochou vody.

NÁVOD K OBSLUZE

Před prvním použitím

Než uvedete nový spotřebič do provozu, měli byste jej z hygienických důvodů otřít i uvnitř vlhkým hadříkem. Všechny odnímatelné části umyjte v teplé vodě s přidávkem saponátu nebo v myčce nádobí. Pak uvedte spotřebič do provozu bez vložených potravin s maximální nastavenou teplotou (250°C) na dobu 30 minut. Nastavení teploty a doby ohřevu naleznete v odstavci Základní funkce spotřebiče (str. 11). Je možné, že spotřebič bude během této doby vydávat mírný zápach a kouř, který po krátké době zmizí. Během tohoto procesu dobře větrejte místnost.

Po vychladnutí spotřebiče omyjte všechny hladké povrchy a dveře vodou se saponátem a osušte. Poté nainstalujte boční rošty (viz. Příslušenství).

Nastavení denního času

1. Po zapojení spotřebiče do elektrické sítě se na displeji rozsvítí 00:00.
2. Stisknutím tlačítka (8) aktivujete režim nastavení denního času (číslíce hodin začne blikat).
3. Pomocí slideru pro plynulé nastavení času a stupně teploty (7) nebo tlačítek PLUS a MÍNUS nastavíte čas v hodinách (v rozmezí od 0 do 23).
4. Stisknutím tlačítka (6) začnou číslíce minut blikat.
5. Pomocí slideru pro plynulé nastavení času a stupně teploty (7) nebo tlačítek PLUS a MÍNUS nastavíte čas v minutách (v rozmezí od 0 do 59).
6. Stisknutím tlačítka (6) ukončíte režim nastavení denního času. Tím je čas aktivován a nastavený čas je zobrazen na displeji.

Změna nastavení denního času

1. V pohotovostním režimu stiskněte tlačítko (8), aktivujete režim nastavení denního času (číslíce hodin začne blikat).
2. Pomocí slideru pro plynulé nastavení času a stupně teploty (7) nebo tlačítek PLUS a MÍNUS nastavíte čas v hodinách (v rozmezí od 0 do 23).
3. Stisknutím tlačítka (8) začnou číslíce minut blikat.
4. Pomocí slideru pro plynulé nastavení času a stupně teploty (7) nebo tlačítek PLUS a MÍNUS nastavíte čas v minutách (v rozmezí od 0 do 59).
5. Stisknutím tlačítka (8) ukončíte režim nastavení denního času. Tím je čas aktivován a nastavený čas je zobrazen na displeji.

Poznámka:

Pokud není nastaven čas, spotřebič nebude funkční, přestože je připojen k napájení.

Základní funkce spotřebiče

1. Umístěte pečící plech s pokrmem do zvolené výšky.
2. Stiskem tlačítka pro výběr funkcí (3) vyberte požadovanou funkci pečení.
3. Pomocí slideru pro plynulé nastavení času a stupně teploty (7) nebo tlačítek PLUS a MÍNUS nastavíte požadovanou teplotu.
4. Stisknutím tlačítka Start/Pause (9) potvrdíte začátek pečení.
5. Stisknutím tlačítka pro vypnutí a zapnutí spotřebiče (1) můžete kdykoliv během pečení zvolený program ukončit.

Poznámka:

Pro tuto základní funkci není nutné mít nastavený denní čas.

POKROČILÉ FUNKCE SPOTŘEBIČE

Pokročilé funkce rozšiřují možnosti pečení a nabízejí tak komfortnější používání spotřebiče.

Rychlý předehřev

1. Tuto funkci aktivujete stisknutím tlačítka pro rychlý předehřev (6).
2. Rychlý předehřev nelze nastavit v kombinaci s programem Rozmrazování a Kynutí těsta.



Funkce Start/Pause/Storno

1. Po výběru funkce pečení (3) a nastavení požadované teploty pro pečení pomocí slideru (6) nebo PLUS a MÍNUS, stiskněte tlačítka (9) pro začátek pečení.
2. Pro přerušení pečení stiskněte tlačítka Start/Pause (9) **jednou**.
3. Pro zrušení pečení stiskněte tlačítka Start/Pause (9) **dvakrát**.


Rozsvícení světla ve spotřebiči

Stiskem tlačítka pro zapnutí/vypnutí osvětlení (2) zapnete nebo vypnete světlo uvnitř spotřebiče.


Funkce dětský zámek

1. Pro uzamknutí spotřebiče stiskněte tlačítka (2) po dobu 3 sekund.
2. Po této době se ozve zvukový signál a na displeji se zobrazí ikona , která označuje uzamknutí spotřebiče.
3. Pro odemknutí spotřebiče stiskněte tlačítka (2) po dobu 3 sekund.
4. Po této době se ozve zvukový signál a z displeje zmizí ikona .

Sonda na pečení

1. Jakmile pečicí sondou připojíte a zapichnete do pokrmu, na displeji se rozsvítí ikona pečicí sondy .
2. Na displeji se místo hodin zobrazí nastavení teploty pečicí sondy.
3. Pomocí slideru (6) a tlačítek PLUS a MÍNUS nastavíte teplotu.
4. Stiskem tlačítka pro výběr funkcí (5) vyberte požadovanou funkci pečení.
5. Pokud je třeba, znovu nastavte teplotu pomocí slideru (6) nebo tlačítek PLUS a MÍNUS.
6. Stiskem tlačítka Start/Pause (10) potvrdíte začátek pečení.

Pára

- Zatímco je trouba v pohotovostním režimu, stiskněte tlačítka Pára (5) pro nastavení režimu.
- Pára může být manuálně přidána i během pečení.
- Zatímco je trouba v pohotovostním režimu, stiskněte tlačítka páry, nastavte režim páry a přidejte páru pro pečení, výchozí nastavení páry je na úrovni 1.
- Pokud je trouba při funkci páry otevřena, pečení, vč. páry se automaticky zastaví. Po uzavření dvířek, je potřeba opět spustit tlačítkem Start/Pause (9) .

Upozornění

Pára má 3 úrovně, množství páry zvýšíme nastavením vyšší úrovně., Stiskněte tlačítka Pára (5) jednou, pro nastavení úrovně 1. stiskněte tlačítka Pára (5) 2x, pro nastavení úrovně 2 a 3x pro nastavení úrovně 3. Jakýkoliv stupeň je vybrán, ikona na displeji vpravo bude ukazovat úroveň (L01, L02, L03). Stisknutím tlačítka 4x, bude zrušeno přidání páry a ikona páry a úroveň nastavení bude vypnuta.

Vaření v páře

Během vaření v páře dochází k obklopení jídla horkou párou. Díky tomu se z jídla neztrácí důležité živiny a vitamíny, přičemž typické vlastnosti pokrmu zůstávají zachovány.

Při pečení s pomocí páry dosáhnete lepších výsledků:

1. Jídlo bude mít křupavější kůrku.
2. Uvnitř bude šťavnatější a lépe propečené.
3. Neztratí tolik na objemu.

Zásobník na vodu

1. Stlačte Zásobník na vodu (10) a vyjměte ho ven, vyjměte těsnění a zásobník naplňte vodou.
2. Stlačte Zásobník na vodu (10), povysuňte, vyjměte těsnění a poté dolijte vodu.

Čištění zásobníku na vodu

1. Stlačte Zásobník na vodu (10) a vyjměte ho ven.
2. Sejměte vrchní kryt zásobníku a poté ho vyčistěte.
3. Nasadte kryt a těsnění zpět a stiskněte body, Nasadte zpět.

Jednoduché čištění

1. Vysuňte Zásobník na vodu (10) a nasypete do něj odvápnovací prostředek dle dávkování uvedeném na obale.

Stiskněte tlačítko menu jedenkrát do pohotovostního režimu nebo do stavu nastavení hodin, pohybujte prstem na slideru směrem doleva nebo mačkejte, dokud nepřejdete do režimu Odstranění vodního kamene.

Funkce čištění párou

Tato funkce se používá ke změkčení nečistot uvnitř trouby a tím jejich snazšímu odstranění.

1. Zapněte systém, Stlačte a vyjměte Zásobník na vodu (10), naplňte ho 1 000 ml čerstvé vody
2. Nasadte zásobník zpět do spotřebiče.
3. V pohotovostním režimu zmáčkněte několikrát tlačítko „A“, dokud na displeji nesvítí A11, což znamená, že trouba přejde do funkce čištění párou, tato oblast ukazuje výchozí čas 5 minut

Stiskněte tlačítko Start/Pause (9) k zapnutí programu.

Funkce automatického odstranění vodního kamene

Pro lepší výsledek čištění doporučujeme použití odpovídající množství odvápnovacího prostředku.

Postupujte dle informací na obalu čistícího prostředku. Program doporučujeme spouštět po každých 20 ti hodinách provozu.

1. Zapněte systém, vyjměte nádržku na vodu, napusťte 1 000 ml čerstvé vody a přidejte odvápnovací prostředek
2. Zastrčte nádržku na vodu zpět na správné místo ve spotřebiči
3. V pohotovostním režimu stiskněte několikrát tlačítko „A“ AUTO (4), dokud na displeji nebude svítit „A10“, což znamená, že je spuštěna funkce odstraňování vodního kamene. NA displeji bude svítit výchozí čas 40 min., ikona nádrže zobrazuje aktuální množství vody v nádrži (voda, nedostatek vody, plný vody), ostatní ikony zmizí
4. Stiskněte ikonu Start/Pause (9) ke spuštění programu
5. Když se zbývající čas odpočítá do 10 ti minut, program se pozastaví a připomene nedostatek vody. Vyjměte ven zásobník vody a nalijte do něj vodu.
6. Po výměně/doplnění vody opakujte krok 3. a 4.

Upozornění

Odvápnovací proces nesmí být vypnut. Pokud je odvápnovací proces vypnut před ukončením, celý program musí být zahájen znovu od kroku č. 3.

Automatické programy

Tento spotřebič má mnoho automatických receptů, díky kterým snadno získáte perfektní pokrmy

Postupujte podle tipů na displeji:

1. Připravte si prosím jídlo a přísadu.
2. V pohotovostním režimu aktivujete režim automatické nabídky jedním stisknutím tlačítka „A“ AUTO (4), dotkněte se Slideru pro plynulé nastavení času a stupně teploty (7), můžete si vybrat různé druhy menu vaření. (C01 až C02, A01 až A11).

V troubě je nastaveno 11 druhů receptů v pěti kategoriích, můžete si vybrat, jaký potřebujete.

Menu	Displej	Počet stisknutí	Režim pečení	Teplota (°C)	Doba trvání(min.)
Pečené kuřecí stehno	C01	1	Spodní a horní ohřev	250	17
Grilované mořské plody	C02	2	Spodní a horní ohřev	250	10
Pizza	A01	3	Spodní a horní ohřev	200	13
Rohlíky/chléb	A02	4	Spodní a horní ohřev	180	11
Sušenky	A03	5	Spodní a horní ohřev	160	15
Hovězí pečeně	A04	6	Grill ohřev s ventilátorem a horní ohřev	250	20
Piškotový koláč	A05	7	Kruhový ohřev s ventilátorem	175	35
Ryba	A06	8	Spodní a horní ohřev	250	17
Zapečené brambory	A07	9	Spodní a horní ohřev	180	35
				200	5
Pečené kuře s bramborami	A08	10	Spodní a horní ohřev	250	15
				200	25
Roast beef	A09	11	Spodní a horní ohřev	250	5
				120	50
Odvápnění	A10	12	-	-	40
Čištění	A11	13	-	-	5

Poznámka

Pro dosažení lepších výsledků pečení následujte instrukce na displeji. Neotevírejte dveře trouby, dokud to není nezbytně nutné, zamezíte tak vychladnutí trouby na nižší teplotu.

Během automatického programu je možné použít funkci Pause (9) a pečení pozastavit.

Správné umístění roštu nebo plechu do spotřebiče

Rošt nebo plech musí být správně umístěn (ve stejné výšce) v bočních roštích.



Teleskopické výsuvy

Teleskopické výsuvy umožňují vysunutí pečicích plechů, a tím usnadňují přístup při vkládání a vyjímání pečicích plechů nebo při kontrole pokrmů během pečení (Obr. 1).

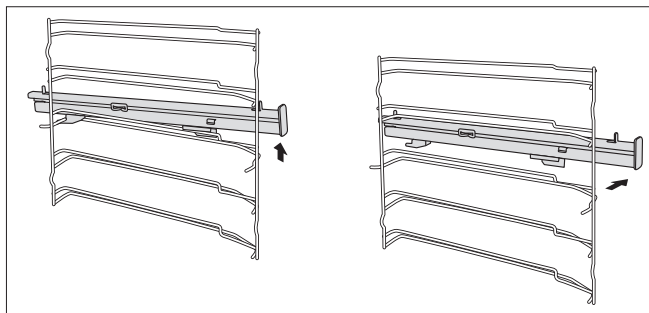
POZOR!

Během provozu spotřebiče se teleskopické výsuvy ohřejí na vysokou teplotu. Nebezpečí popálení!

Při vkládání nasadte pečicí plechy na výstupky na koncích teleskopických výsuvů.

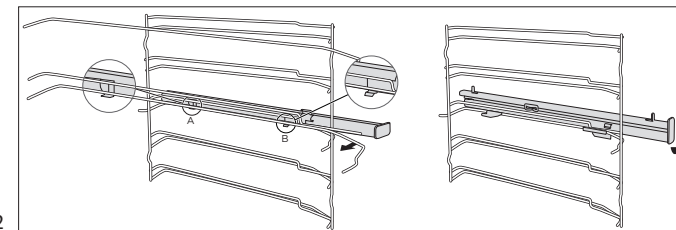
Při vkládání nebo vyjímání pečicích plechů z teleskopických výsuvů dbejte opatrnosti, aby nedošlo ke sklouznutí pečicích plechů z teleskopických výsuvů. Teleskopické výsuvy je možné použít ve všech zásuvných výškách. Pro změnu výšky teleskopických výsuvů postupujte následovně:

1. Vyjměte pečicí plechy a rošt z vnitřku spotřebiče.
2. Silou nadzvedněte jeden konec teleskopického výsuvu obr. č. 1
3. Vyjměte teleskopické výsuvy ven z bočních mřížek, směrem dozadu

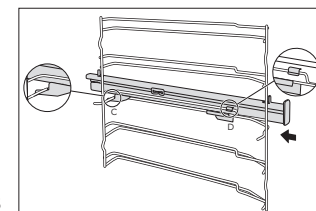


Obr. 1

4. Položte body A a B teleskopických výsuvů vodorovně na vnější drát boční mřížky obr. č. 2
5. Otáčejte výsuvem proti směru hodi-nových ručiček (pro levou stranu) a po směru hodinových ručiček (pro pravou stranu) o 90°
6. Zatlačte, aby bod C zapadl na spodní drát a bod D se vzepřel o horní drát obr. č. 3



Obr. 2



Obr. 3

Ochlazovací ventilátor

Ventilátor je umístěn na horní stěně spotřebiče a vytváří cirkulaci chladného vzduchu uvnitř nábytku. Ventilátor se zapíná automaticky se zapnutím spotřebiče. Pokud je program pečení dokončen, nebo přerušen ochlazovací ventilátor je stále aktivní do té doby, než teplota spotřebiče klesne pod bezpečnou mez.



ČIŠTĚNÍ A ÚDRŽBA

Pro zachování dobrého vzhledu a spolehlivosti dbejte o čistotu spotřebiče. Moderní konstrukce spotřebiče zjednodušuje údržbu na minimum. Části spotřebiče, které přicházejí do styku s potravinami, je potřeba pravidelně čistit.

- Před údržbou a čištěním vypojte přírodní kabel ze zásuvky elektrického napětí nebo vypněte jistič elektrické zásuvky spotřebiče.
- Vyčkejte, až vnitřek spotřebiče nebude horký, ale bude mít vlažnou teplotu – čištění jde lépe než ve studeném stavu.
- Vnější povrch spotřebiče čistěte vlhkým hadříkem, jemným kartáčkem nebo jemnou houbou a potom vytřete do sucha.
- Dno a strop spotřebiče můžete otřít vlhkým hadříkem, měkkým kartáčkem nebo houbičkou. Při silném znečištění použijte teplou vodu s neagresivním saponátem.
- Nepoužívejte hrubé abrazivní čisticí prostředky nebo ostré kovové škrabky na čištění skel dvířek spotřebiče, protože mohou poškrábat povrch nebo může dojít k rozbití skla.
- Nenechávejte nikdy agresivní nebo kyselé látky (citronová šťáva, ocet) na smaltovaných, lakovaných nebo nerezových částech.
- Plechy na pečení je možné umývat v myčce nádobí.

Čištění skel

V případě, že budete potřebovat vyčistit skla ve dvířkách, postupujte dle následujících instrukcí:

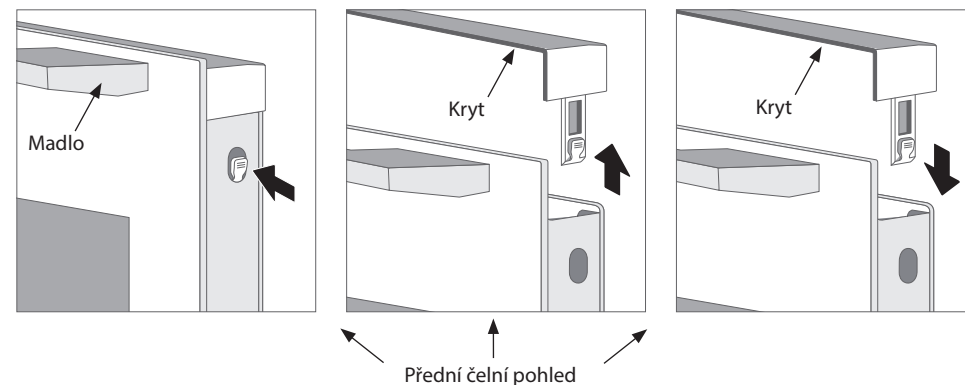
1. Otevřete dvířka trouby do maximální možné polohy.
2. Stiskněte pravou a levou stranu krytu na „tlačítkách“ a vyjměte kryt směrem ven
3. Při vyjmutí, přizvedněte a následně vytáhněte sklo směrem k troubě. Pokud zvednete sklo příliš vysoko, může dojít k prasknutí některé plastové části horního plastového krytu.
4. Po očištění vložte skla zpět opačným způsobem, než jakým proběhlo vyjmutí.
5. Skla musí být správně umístěna do výřezů v horním plastovém krytu.
6. Po umístění skel nasadte zpět horní kryt a zacvakněte

POZOR!

Při čištění dejte pozor na zavírání dveří. Panty jsou přizpůsobeny na váhu všech 3 skel. V případě, že vyjmete jedno nebo obě skla, dojde ke snížení váhy a po puštění dveří může dojít k nechtěnému zavření dveří a tím i k případnému poškození dveří nebo skel.

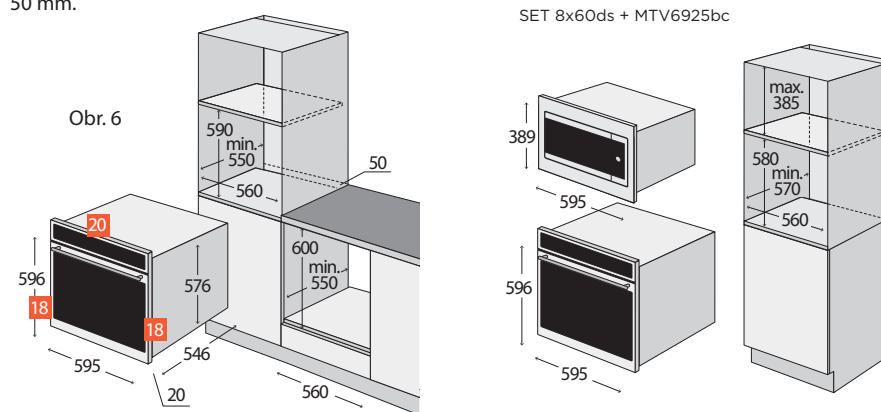
Poznámka:

1. Pro mytí skel použijte jemnou houbičku a saponát proti mastnotám, následně opláchněte pod tekoucí vodou. Nikdy nemyjte skla v myčce nádobí!
2. Prostřední sklo má u pantů v rozích nasazeny gumové podložky. Při vyjmutí dbejte na to, aby nedošlo k jejich ztrátě. Tyto gumové podložky zabraňují nepříjemným vibracím (rezonanci) při zapnutí funkce pečení s ventilátorem.



INSTALACE SPOTŘEBIČE

- **Nezvedejte spotřebič za držadlo dvířek!**
- **Na závady způsobené nesprávnou instalací se nevztahuje záruka.**
- Odpovědnost za instalaci spotřebiče má kupující, ne výrobce.
- Výrobce nenese jakoukoliv odpovědnost za škody způsobené na osobách, zvířatech a věcech v důsledku nesprávné instalace.
- Umístění spotřebiče do vhodného nábytku zajistí jeho správnou funkci.
- Spotřebič se instaluje do typizovaného kuchyňského nábytku, který je určen pro vestavné spotřebiče, nebo do vhodně upraveného nábytku, který má rozměry dle Obr. 6.
- Spotřebič může být umístěn jak pod kuchyňskou linkou, tak i ve stojaté skříňce (Obr. 6).
- Kuchyňský nábytek musí být vyroben z tepelně odolného materiálu odolávajícím teplotám nejméně 120°C. Materiály a použitá lepidla musí odolávat oteplení spotřebiče odpovídající normě ČSN EN 60335-2-6. Materiály a lepidla, které neodpovídají uvedené normě, se mohou zdeformovat nebo odlepit.
- Všechny ochranné kryty musí být umístěny pevně na svém místě tak, aby je nebylo možné odstranit bez speciálního nářadí.
- Zadní deska kuchyňské linky musí být odstraněna, aby byla zajištěna vhodná cirkulace vzduchu kolem spotřebiče.
- Pokud je umístěna nad spotřebičem varná deska, musí být mezi těmito dvěma spotřebiči mezera alespoň 50 mm.



Připojení do elektrické sítě

- Ověřte, zda připojované napětí a proudové jištění odpovídá hodnotám na typovém štítku spotřebiče. Doporučujeme použít samostatný zásuvkový obvod s jističem 16A.
- Používejte pouze zásuvky elektrického napětí s uzemněním.
- Nepoužívejte rozbočovací zásuvky, konektory ani prodlužovací kabely. Mohly by způsobit nebezpečí z přehřátí.
- Zástrčka přívodního kabelu spotřebiče musí být volně přístupná i po její instalaci.
- Změny připojení může provádět jen kvalifikovaný odborník.
- Elektrická bezpečnost spotřebiče může být garantována pouze tehdy, pokud je ochranná svorka spotřebiče spojena s ochranným vodičem elektrické rozvodové sítě.
- Výrobce nenese odpovědnost za poškození osob nebo věcí v důsledku chybějícího nebo špatného ochranného spojení.
- Přívodní kabel musí být umístěn tak, aby se nedostal do kontaktu s horkými částmi spotřebiče a aby nebyl deformován a nadměrně ohýbán.

Při instalaci spotřebiče dodržujte následující postup:

1. Před prvním použitím odstraňte ze spotřebiče všechny obaly a marketingové materiály.
2. Požadované rozměry skříňky pro vestavbu jsou na Obr. 6. Z důvodu účinné cirkulace vzduchu musí být spotřebič umístěn podle rozměrů na obrázcích a skříňka musí být konstruována tak, aby do její spodní části mohl proudit vzduch. Za zadní stěnou spotřebiče v zabudovaném stavu musí být mezera minimálně 50 mm.
3. Spotřebič zasuňte na kraj skříňky a prostrčte přívodní kabel skrz zadní stěnu skříňky tak, aby byla po instalaci přístupná jeho zástrčka.
4. Opatrně zasuňte spotřebič do skříňky na zvolené místo. Dbejte, aby nedošlo ke skřípnutí přívodního kabelu.
5. Upevněte spotřebič ke skříňce zašroubováním 2 šroubů do otvorů v přední stěně rámu spotřebiče. Otvory jsou viditelné po otevření dvířek.
6. Připojte přívodní kabel do zásuvky elektrického napětí.

Demontáž

Pokud demontujete spotřebič, je důležité dodržet správné pořadí úkonů:

1. Nejdříve odpojte přívodní kabel od elektrické sítě (vytáhněte zástrčku nebo vypněte jistič).
2. Uvolněte upevňovací šrouby.
3. Vysuňte spotřebič a přitom opatrně vytáhněte přívodní kabel.

OCHRANA ŽIVOTNÍHO PROSTŘEDÍ

- Preferujte recyklaci obalových materiálů a starých spotřebičů.
- Krabice od spotřebiče může být dána do sběru tříděného odpadu.
- Plastové sáčky z polyethylénu (PE) odevzdejte do sběru materiálu k recyklaci.

Recyklace spotřebiče na konci jeho životnosti:



Tento spotřebič je označen v souladu s Evropskou směrnicí 2012/19/EU o elektrickém odpadu a elektrických zařízeních (WEEE). Symbol na výrobku nebo jeho balení udává, že tento výrobek nepatří do domácího odpadu. Je nutné odvést ho do sběrného místa pro recyklaci elektrického a elektronického zařízení. Zajištěním správné likvidace tohoto výrobku pomůžete zabránit negativním důsledkům pro životní prostředí a lidské zdraví, které by jinak byly způsobeny nevhodnou likvidací tohoto výrobku. Likvidace musí být provedena v souladu s předpisy pro nakládání s odpady. Podrobnější informace o recyklaci tohoto výrobku zjistíte u příslušného místního úřadu, služby pro likvidaci domovního odpadu nebo v obchodě, kde jste výrobek zakoupili.

POĎAKOVANIE

Ďakujeme vám, že ste si kúpili výrobok značky Concept a prajeme vám, aby ste boli s naším výrobkom spokojní po celú dobu jeho používania.

Pred prvým použitím si pozorne preštudujte celý návod na obsluhu a potom si ho uschovajte. Zaistíte, aby aj ostatní osoby, ktoré budú s výrobkom manipulovať, boli oboznámené s týmto návodom.

OBSAH

Technické parametre
 Dôležité upozornenie
 Kondenzácia vody
 Opis výrobku
 Opis ovládacieho panela
 Jednotlivé funkcie pečenia
 Tipy na pečenie
 Návod na obsluhu
 Základné funkcie spotrebiča
 Pokročilé funkcie spotrebiča
 Mäkké zatváranie dverí (Soft closing doors)
 Správne umiestnenie roštu alebo plechu do spotrebiča
 Použitie grilovacej ihly
 Použitie pizza kameňa
 Teleskopické výsuvy
 Čistenie a údržba
 Inštalácia spotrebiča
 Servis
 Ochrana životného prostredia

Technické parametre	
Napätie	220–240 V ~ 50 - 60Hz
Max. príkon	3 150 W
Príkon horného výhrevného telesa	900 W
Príkon dolného výhrevného telesa	1 000 W
Príkon kruhového telesa	1 800 W
Príkon grilovacieho telesa	1 300 W
Rozsah nastavenia teploty	30–250°C
Rozmery pre inštaláciu (š x h x v)	560 x 550 x 600 mm
Vonkajšie rozmery (š x h x v)	595 x 566 x 596 mm
Vnútorne rozmery (š x h x v)	503 x 420 x 376 mm
Vnútorný objem	72 l
Hmotnosť	38 kg

Výrobca si vyhradzuje právo na prípadné technické zmeny, tlačové chyby a odlišnosti vo vyobrazení bez predchádzajúceho upozornenia.

DÔLEŽITÉ UPOZORNENIE

Pri dodaní elektrickej rúry

- Ihneď po dodaní skontrolujte obal a spotrebič, či nedošlo počas prepravy k poškodeniu.
- **POZOR!** Niektoré rohy a hrany spotrebiča, ktoré budú po inštalácii skryté, môžu byť ostré! Dbajte na opatrnosť, aby ste zabránili poraneniu!
- Ak je spotrebič poškodený, neuvádzajte ho do prevádzky. Čo najskôr sa obráťte na dodávateľa.
- Pred prvým použitím odstráňte zo spotrebiča všetky obaly a marketingové materiály.
- Obalový materiál uchovajte mimo dosahu detí alebo riadne zlikvidujte.
- **Tento spotrebič musí byť inštalovaný v súlade s platnými predpismi a jeho použitie sa pripúšťa len v dobre vetranom priestore. Pred inštalovaním a používaním spotrebiča sa zoznajte s návodmi.**

Pri inštalácii

- Nepoužívajte spotrebič inak, než je opísané v tomto návode.
- Tento spotrebič môže byť používaný v domácnostiach a podobných priestoroch, ako sú:
 - Kuchynské kúty v obchodoch, kanceláriách a ostatných pracoviskách.
 - Spotrebiče používané v poľnohospodárstve.
 - Spotrebiče používané hosťami v hoteloch, motelloch a iných oblastiach.
 - Spotrebiče používané v podnikoch zabezpečujúcich nocľah s raňajkami.
- Nepoužívajte spotrebič, ak ste bosí.
- Nesiahajte na spotrebič vlhkými alebo mokrymi rukami.
- Do vnútorného priestoru spotrebiča nekladajte nadmerne veľké potraviny alebo kovové predmety. Mohli by spôsobiť požiar.

- Vo vnútornom priestore spotrebiča nič neskladujte.
- Nesadajte a nestúpajte na otvorené dvierka spotrebiča.
- Nedovoľte deťom a nesvojprávnym osobám so spotrebičom manipulovať, používajte ho mimo ich dosahu.
- Deti sa nesmú hrať so spotrebičom.
- Dbajte na zvýšenú opatrnosť, ak je spotrebič používaný v blízkosti detí.
- Nedovoľte, aby bol spotrebič používaný ako hračka.
- Tento spotrebič môže byť používaný deťmi vo veku od 8 rokov a staršími a osobami so zníženými fyzickými, zmyslovými alebo duševnými schopnosťami alebo bez potrebných skúseností a znalostí, ak sú pod dohľadom alebo boli oboznámené s pokynmi na použitie spotrebiča bezpečným spôsobom a rozumejú jeho rizikám.
- **POZOR!** Pri otváraní dvierok sa môže uvoľniť veľké množstvo pary alebo môže vystreknúť šťava. Dbajte na zvýšenú opatrnosť. Nebezpečenstvo oparenia!
- Nedotýkajte sa horúcich povrchov a vykurovacích telies počas použitia alebo krátko po použití spotrebiča.
- V prípade poruchy vypnite spotrebič a vytiahnite zástrčku zo zásuvky elektrického napätia.
- Pri vypájaní zo zásuvky elektrického napätia spotrebič nikdy neťahajte za prívodný kábel, ale uchopte zástrčku a ťahom ju vypojte.
- Neponárajte prívodný kábel alebo zástrčku do vody ani do inej kvapaliny.
- Pravidelne kontrolujte spotrebič aj prívodný kábel z dôvodu poškodenia.
- Nezapínajte poškodený spotrebič.
- Nepoužívajte spotrebič, ak sú dvierka alebo tesnenie dvierok poškodené. Nechajte ich opraviť v autorizovanom servise.
- Nepoužívajte iné príslušenstvo, než ktoré je odporúčané výrobcom.
- Nepoužívajte príslušenstvo, ktoré má poškodenú povrchovú úpravu, je opotrebované, prípadne má iné defekty.

- Čistenie a údržbu vykonávanú používateľom nesmú vykonávať deti, ak nie sú staršie ako 8 rokov a pod dozorom.

POZOR!

Spotrebič otvárajte iba krátkodobo na vloženie alebo vybratie pokrmov, aby nedošlo k zraneniu, napríklad zakopnutiu. Deti by sa mohli do spotrebiča zatvoriť (nebezpečenstvo udusenía) alebo byť vystavené inému nebezpečenstvu.

Kondenzácia vody

Pri pečení pokrmov s väčším obsahom vody, dávajte pozor pri otváraní dvierok spotrebiča. Dochádza k stretu horúceho vzduchu so studeným a na dvierkach môže skondenzovať para, ktorá sa premení na vodu a následne môže stekať do spodnej časti spotrebiča. Tento jav obmedzíte menej častým otváraním dvierok spotrebiča. Prípadnú skondenzovanú vodu je potrebné utrieť handričkou alebo papierovou utierkou, aby nedošlo k poškodeniu nábytku pod spotrebičom.

Prípadné poruchy

- Spotrebič môže opravovať a zásahy v ňom vykonávať len kvalifikovaný odborník.
- Pri opravách a zásahoch musí byť spotrebič odpojený od elektrickej siete. Vypnite istič alebo vytiahnite zástrčku zo zásuvky elektrického napätia.
- Pri vypájaní zo zásuvky elektrického napätia spotrebič nikdy neťahajte za prívodný kábel, ale uchopte zástrčku a ťahom ju vypojte.

Ak pokyny výrobcu nedodržíte, nemôže byť prípadná oprava uznaná ako záručná.

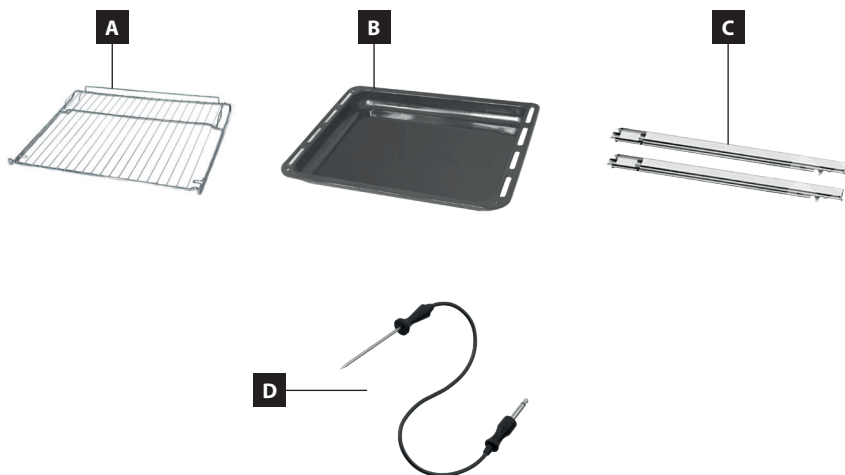
OPIS VÝROBKU

- 1 Ovládací panel
- 2 Držadlo dvierok
- 3 Dvierka
- 4 Okno dvierok s trojitým sklom
- 5 Zásobník na vodu



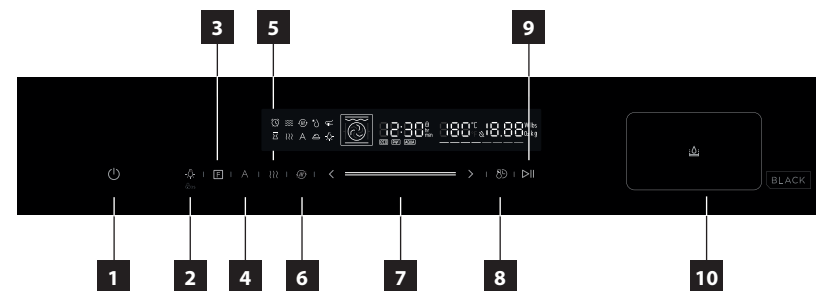
Příslušenství

- A Rošt
- B Hluboký pečení plech
- C 1x Teleskopické vysuvy
- D Sonda na pečení




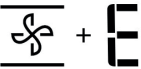







Opis ovládacieho panela

- 1 Tlačidlo pre zrušenie funkcie
- 2 Zapnutie/vypnutie osvetlenia
- 3 Tlačidlo zmeny funkcií
- 4 AUTO - automatické nastavenie funkcií
- 5 Tlačidlo pary
- 6 Tlačidlo pre rýchly predohrev
- 7 Slider pre plynulé nastavenie času a stupňa teploty
- 8 Tlačidlo pre nastavenie teploty a času pečenia/nastavenia času
- 9 Tlačidlo Start/Pause
- 10 Zásobník na vodu



Jednotlivé funkcie pečenia

Symbol	Opis funkcie
	Svetlo: Umožňuje používateľovi sledovať priebeh pečenia bez nutnosti otvorenia dverí. Svetlo je aktivované pri voľbe akejkoľvek funkcie (okrem funkcie ECO).
	Rozmrazovanie: Cirkulácia vzduchu umožňuje rýchlejšie rozmrazovanie jedla. Ide o šetrný, ale rýchly spôsob rozmrazovania potravín. Pozn.: Táto funkcia je vhodná na rozmrazovanie pokrmov alebo polotovarov pred finálnou prípravou.
	Spodný ohrev: Spodné výhrevné teleso umiestnené v spodnej časti spotrebiča poskytuje koncentrovanejší rozvod tepla po spotrebiči. Teplotu je možné nastaviť v rozsahu od 30 do 220 °C (s krokom 5 °C). Pozn.: Táto funkcia je vhodná pre pomalé pečenie pokrmov, ako je dusené mäso, pečivo, pizza, kde je dôležité mať chrumkavý základ.
	Spodný a horný ohrev: Pre konvenčné pečenie je zapnuté zároveň spodné aj horné teleso. Teplotu je možné nastaviť v rozsahu od 30 do 250 °C (s krokom 5 °C).

Symbol	Opis funkcie
	Horný a spodný ohrev s ventilátorom: Kombinácia horného a spodného vykurovacieho telesa spolu s ventilátorom umožňuje rovnomernejšie pečenie. Táto funkcia pečenia ušetrí 30 – 40 % energie. Pokrmý sú z vonkajšej strany zľahka opečené, ale vnútri stále vláčne. Teplotu je možné nastaviť v rozsahu od 50 do 250 °C (s krokom 5 °C). Pozn.: Táto funkcia je vhodná na grilovanie alebo pečenie veľkých kusov mäsa pri vysokej teplote.
	ECO funkcia: Energeticky úsporné pečenie. Pri zvolení tejto funkcie sa na displeji zobrazí symbol E. Teplotu je možné nastaviť od 140 °C do 240 °C Pozn.: Táto funkcia je špeciálne určená pre určitý typ pečenie, kedy sa pokrm pečie pri nižšej teplote, ale po dlhšiu dobu, než tomu je u použitia funkcie horného a spodného ohrevu spolu s ventilátorom.
	Gril ohrev: Grilovacie výhrevné teleso sa zapína a vypína podľa potreby na udržiavanie teploty vo vnútri spotrebiča. Teplotu je možné nastaviť v rozsahu od 150 do 250 °C (s krokom 30 °C).
	Gril ohrev a horný ohrev: Horné a grilovacie vykurovacie teleso sú zapnuté zároveň. Teplotu je možné nastaviť v rozsahu od 150 do 250 °C (s krokom 30 °C).
	Gril ohrev s ventilátorom a horný ohrev: Pri tejto funkcii sa využíva horné a grilovacie vykurovacie teleso spolu s ventilátorom. Teplotu je možné nastaviť v rozsahu od 50 °C do 250 °C (s krokom 30 °C).
	Kruhový ohrev s ventilátorom: Kruhové výhrevné teleso spolu s ventilátorom zlepšuje cirkuláciu vzduchu vnútri spotrebiča a vytvára rovnomerný rozvod tepla po spotrebiči. Teplotu je možné nastaviť v rozsahu od 50 do 250 °C (s krokom 5 °C).
	Pizza program: Tento program je vhodný na pečenie pizze. Teplota je nastaviteľná od 50 °C do 250 °C. V rámci programu je aktivovaný spodný ohrev v kombinácii s kruhovým ohrevom.
	Kysnutie cesta: Poskytuje optimálne podmienky na kysnutie cesta. Teplotu možno nastaviť v rozmedzí od 30 °C do 45 °C. Pre túto funkciu nie je možné nastaviť rýchle predhrievanie.
	Sonda na pečenie: Meria teplotu v strede pokrmu. Vhodná hlavne pre prípravu mäsa. Teplotu možno nastaviť v rozmedzí od 50 °C do 100 °C.

TIPY NA PEČENIE

- Presnú hodnotu teplôt je vhodné pre každý druh jedla a spôsob pečenia vyskúšať.
- Dvierka spotrebiča v priebehu pečenia otvárajte čo najmenej. Narušil by sa tým tepelný režim pečenia, predĺžila by sa doba pečenia a pokrm by sa mohol pripaľovať.
- Marinované mäso a mäso bez kostí sa pečie rýchlejšie než neupravené. Prepečenie mäsa je možné skontrolovať stlačením mäsa (napr. vidličkou). Ak nepúšťa šťavu, je dobre upečené.
- Ak je mäso prešpikované alebo pokryté slaninou, nesmie byť pečené pri vysokej teplote, aby nedochádzalo k prskaniu šťavy.
- Pri pečení veľkých kusov mäsa dochádza k vyparovaniu tekutín a ich kondenzovaniu na dvierkach spotrebiča. Tento stav je prirodzený a nevzniká žiadne nebezpečenstvo pri používaní spotrebiča. Dvierka spotrebiča a prilahlý priestor spotrebiča po ukončení pečenia utrite do sucha.
- Pečivo sa zväčší až po 2/3 doby pečenia. Čas pečenia závisí od druhu použitej náplne (ovocie, marmeláda).
- Šľahané cestá by nemali obsahovať priveľa vody, predlžuje to čas pečenia.
- Nekládte nádoby priamo na dno spotrebiča, pretože by zabránili šíreniu tepla a mohli by tým spôsobiť poškodenie smaltu z dôvodu prehriatia.
- Pri pečení na viacerých plechoch naraz nemusia byť súčasne vsunuté pokrmy hotové v rovnakom čase.
- Plechy na pečenie a pekáče nie sú určené na dlhodobé skladovanie potravín (dlhšie ako 48 hodín). Na dlhšie skladovanie pokrm premiestnite do vhodnej nádoby.
- **Pri pečení bez ventilátora** odporúčame predhrievať spotrebič po dobu asi 10 – 15 minút. Dvierka spotrebiča počas pečenia zbytočne neotvárajte.
- **Pred grilovaním** predhrejte gril na 5 minút (kým nie je teleso grilu červené). Grilovací rošt s pokrmom umiestnite čo najbližšie k telesu grilu. Plech s troškou vody umiestnite pod rošt na zachytenie odkvapkávajúcej šťavy. Pomocou grilovania môžete vytvoriť na upečenom mäse hnedý a chrumkavý povrch.
POZOR!
Pri používaní grilu sa môžu prístupné časti spotrebiča nadmerne ohriať. Zabráňte deťom v prístupe k horúcim častiam spotrebiča.
- **Pri pečení s ventilátorom** nie je nutné spotrebič predhrievať, s výnimkou pečenia pokrmov s veľmi krátkou dobou pečenia alebo pri pečení pokrmov s veľkým obsahom vody (napr. ovocné koláče), aby nedošlo ku kondenzácii vodných pár. V spotrebiči je možné pripravovať rôzne pokrmy s blízkou teplotou pečenia spoločne na dvoch plechoch zároveň, aj keď doba pečenia je rozdielna. Vôňa a chuť pokrmov sa vzájomne neovplyvnia. Pri vkladaní alebo vyberaní pokrmov zo spotrebiča nedochádza k veľkým stratám tepla. Teplota sa rýchlo vyrovná prostredníctvom ventilátora. Teploty pečenia sú nižšie ako teploty používané pri klasickom režime pečenia (o 20 – 30 °C pre pečivo a o 30 – 40 °C pre mäso), doba pečenia je dlhšia (cca o 5 – 10 minút). Pri pečení drobného pečiva na dvoch plechoch zároveň odporúčame vymeniť vzájomnú výšku oboch plechov po 2/3 doby pečenia, prípadne vybrať viac upečený plech skôr.
- **Pri rozmrazovaní** položte zmrazené potraviny do obalu na misku, umiestnite do stredu spotrebiča na rošt a zapnite spotrebiča v režime Rozmrazovanie. Dvierka spotrebiča musia byť zatvorené.
- **Gril ohrev s ventilátorom a horný ohrev** nie je nutné spotrebič predhrievať. Grilujeme so zatvorenými dvierkami. Pri tomto spôsobe grilovania nastavujeme termostat podľa potreby v rozmedzí od 50 do 200 °C. Vzdialenosť medzi pokrmom a vykurovacím telesom grilu musí byť úmerná požadovaným výsledkom:
 - menšia vzdialenosť pre hnedý povrch a krvavé vnútro,
 - väčšia vzdialenosť pre dokonalé prepečenie pokrmu.

Na zachytenie odkvapkávajúcej šťavy umiestnite pod pokrm plech s malým množstvom vody.

NÁVOD NA OBSLUHU

Pred prvým použitím

Predtým, ako uvediete nový spotrebič do prevádzky, mali by ste ho z hygienických dôvodov utrieť aj vo vnútri vlhkou handričkou. Všetky odnímateľné časti umyte v teplej vode s prídavkom saponátu alebo v umývačke riadu.

Potom uvedte spotrebič do prevádzky bez vložených potravín s maximálnou nastavenou teplotou (250 °C) na dobu 30 minút. Nastavenie teploty a doby ohrevu nájdete v odseku Základné funkcie spotrebiča (str. 30). Je možné, že spotrebič bude počas tejto doby vydávať mierny zápach a dym, ktorý po krátkej dobe zmizne. Počas tohto procesu miestnosť dobre vetrajte.

Po vychladnutí spotrebiča umyte všetky hladké povrchy a dvere vodou so saponátom a osušte. Potom nainštalujte bočné rošty (pozri Príslušenstvo).

Nastavenie denného času

- Po zapojení spotrebiča do elektrickej siete sa na displeji rozsvieti 00:00.
- Stlačením tlačidla (8) aktivujete režim nastavenia denného času (číslca hodín začne blikať).
- Pomocou slideru pre plynulé nastavenie času a stupňa teploty (7) alebo tlačidiel PLUS a MÍNUS nastavíte čas v hodinách (v rozmedzí od 0 do 23).
- Stlačením tlačidla (6) začnú číslice minút blikať.
- Pomocou slideru pre plynulé nastavenie času a stupňa teploty (7) alebo tlačidiel PLUS a MÍNUS nastavíte čas v minútach (v rozmedzí od 0 do 59).
- Stlačením tlačidla (6) ukončíte režim nastavenia denného času. Tým je čas aktivovaný a nastavený čas je zobrazený na displeji.

Zmena nastavenia denného času

- V pohotovostnom režime stlačením tlačidla nastavenia času (8), aktivujete režim nastavenia denného času (číslca hodín začne blikať).
- Pomocou slideru pre plynulé nastavenie času a stupňa teploty (7) alebo tlačidiel PLUS a MÍNUS nastavíte čas v hodinách (v rozmedzí od 0 do 23).
- Stlačením tlačidla (8) začnú číslice minút blikať.
- Pomocou slideru pre plynulé nastavenie času a stupňa teploty (7) alebo tlačidiel PLUS a MÍNUS nastavíte čas v minútach (v rozmedzí od 0 do 59).
- Stlačením tlačidla (8) ukončíte režim nastavenia denného času. Tým je čas aktivovaný a nastavený čas sa zobrazí na displeji.

Poznámka:

Ak čas nie je nastavený, spotrebič nebude fungovať, aj keď je pripojený k napájaniu.

Základné funkcie spotrebiča

- Umiestnite plech s pokrmom do zvolenej výšky.
- Stlačením tlačidla pre výber funkcií (3) vyberte požadovanú funkciu pečenia.
- Pomocou slideru pre plynulé nastavenie času a stupňa teploty (7) alebo tlačidiel PLUS a MÍNUS nastavíte požadovanú teplotu.
- Stlačením tlačidla Start/Pause (9) potvrdíte začiatok pečenia.
- Stlačením tlačidla vypnutia a zapnutia spotrebiča (1) môžete zvolený program kedykoľvek ukončiť počas pečenia.

Poznámka:

Pre túto základnú funkciu nie je nutné mať nastavený denný čas.

POKROČILÉ FUNKCIE SPOTREBIČA

Pokročilé funkcie rozširujú možnosti pečenia a ponúkajú tak komfortnejšie používanie spotrebiča.

Rýchle predhrievanie

- Túto funkciu aktivujete stlačením tlačidla rýchleho predhrievania (6).
- Rýchle predhrievanie nemožno nastaviť v kombinácii s programom Rozmrazovanie a Kysnutie cesta.


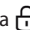
Funkcia Štart/Pause/Zrušiť

- Po výbere funkcie pečenia (3) a nastavenie požadovanej teploty na pečenie pomocou slideru (6) alebo PLUS a MÍNUS, stlačte tlačidlo (9) pre začiatok pečenia.
- Pečenie prerušíte stlačením tlačidla Start/Pause (9) **raz**.
- Pečenie zrušíte stlačením tlačidla Start/Pause (9) **dvakrát**.


Rozsvietenie svetla v spotrebiči

Stlačením tlačidla zapnutia/vypnutia osvetlenia (2) zapnete alebo vypnete svetlo vnútri spotrebiča.

Funkcia detský zámok

- Ak chcete spotrebič uzamknúť, stlačte tlačidlo (2) na 3 sekundy.
- Po tejto dobe sa ozve zvukový signál a na displeji sa zobrazí ikona , ktorá označuje uzamknutie spotrebiča.
- Ak chcete spotrebič odomknúť, stlačte tlačidlo (2) na 3 sekundy.
- Po tejto dobe sa ozve zvukový signál a na displeji sa prestane zobrazovať ikona .

Sonda na pečenie

- Akonáhle pečenie sondy pripojíte a zapichnete do pokrmu, na displeji sa rozsvieti ikona sondy pečenia .
- Na displeji sa namiesto hodín zobrazí nastavenie teploty sondy pečenia.
- Pomocou slideru (6) a tlačidiel PLUS a MÍNUS nastavíte teplotu.
- Stlačením tlačidla pre výber funkcií (5) vyberte požadovanú funkciu pečenia.
- Ak je potrebné, znova nastavte teplotu pomocou slideru (6) alebo tlačidiel PLUS a MÍNUS.
- Stlačením tlačidla Start / Pause (10) potvrdíte začiatok pečenia.

Para

- Zatiaľ čo rúra je v pohotovostnom režime, stlačte tlačidlo Para (5) pre nastavenie režimu.
- Paru možno pridať manuálne aj počas pečenia.
- Keď je rúra v pohotovostnom režime, stlačte tlačidlo pary, nastavte režim pary a pridajte paru pre pečenie, základné nastavenie pary je na úrovni 1.
- Pokiaľ je rúra pri funkcii pary otvorená, pečenie, vr. pary sa automaticky zastaví. Po uzavretí dvierok, je potrebné opäť spustiť tlačidlom Start/Pause (9) ►|| .

Upozornenie

Para má 3 úrovne, množstvo pary zvýšite nastavením vyššej úrovne. Stlačte tlačidlo Para (5) jedenkrát, pre nastavenie úrovne 1. stlačte tlačidlo Para (5) 2x, pre nastavenie úrovne 2 a 3x pre nastavenie úrovne 3. Akýkoľvek stupeň je vybraný, ikona na displeji vpravo bude ukazovať úroveň (L01, L02, L03). Stlačením tlačidla 4x bude zrušené pridanie pary a ikona pary a úroveň nastavenia bude vypnutá.

Varenie v pare

Pri varení v pare je jedlo obklopené horúcou parou. Vďaka tomu sa z jedla nestrácajú dôležité živiny a vitamíny, pričom typické vlastnosti pokrmu zostanú zachované.

Pri pečení pomocou pary dosiahnete lepšie výsledky:

7. Jedlo bude mať chrumkavejšiu kôrku.
8. Vnútri bude šťavnatejšie a lepšie prepečené.
9. Nestratí tolko z objemu.

Zásobník na vodu

1. Stlačte Zásobník na vodu (10) a vyberte ho, vyberte tesnenie a zásobník naplňte vodou.
2. Stlačte Zásobník na vodu (10), povysuňte, vyberte tesnenie a potom dolejte vodu.

Čistenie zásobníka na vodu

1. Stlačte Zásobník na vodu (10) a vyberte ho.
2. Odstráňte vrchný kryt zásobníka a potom ho vyčistite.
3. Kryt a tesnenie vráťte späť a stlačte body. Nasadte späť.

Jednoduché čistenie

1. Vysuňte Zásobník na vodu (10) a nasypťe do neho odvápnovací prostriedok podľa dávkovania na obale.
2. Tlačidlo menu stlačte jedenkrát do pohotovostného režimu alebo do stavu nastavenia hodín, prstom pohybujte na slideri smerom doľava alebo tlačte, dokým neprejdete do režimu Odstránenie vodného kameňa.

Funkce čistenie parou

Táto funkcia sa používa na zmäkčenie nečistôt vnútri rúry a tým na ich ľahšie odstránenie.

1. Zapnite systém, stlačte, vyberte zásobník na vodu (10) a naplňte ho 1000 ml čerstvej vody.
2. Zásobník nasadte späť do spotrebiča.
3. V pohotovostnom režime stlačte niekoľkokrát tlačidlo „A“, dokým na displeji nezasvieti A11, čo znamená, že rúra prejde do funkcie Čistenie parou, táto oblasť ukazuje základný čas 5 minút.
4. Stlačte tlačidlo Start/Pause (9) pre zapnutie programu.

Funkcia automatického odstránenia vodného kameňa

Na dosiahnutie lepších výsledkov čistenia odporúčame použiť primerané množstvo prostriedku na odstraňovanie vodného kameňa. Postupujte podľa informácií na obale čistiaceho prostriedku. Program odporúčame spustiť po každých 20 hodinách činnosti.

1. Zapnite systém, vyberte nádržku na vodu, naplňte 1000 ml čerstvej vody a pridajte odvápnovací prostriedok.
2. Nádržku na vodu vráťte na správne miesto v spotrebiči.
3. V pohotovostnom režime niekoľkokrát stlačte tlačidlo „A“ AUTO (4), dokým na displeji nebude svietiť „A10“, čo znamená, že je spustená funkcia odstraňovania vodného kameňa. Na displeji bude svietiť základný čas 40 min., ikona nádrže zobrazuje aktuálne množstvo vody v nádrži (voda, nedostatok vody, plná voda), ostatné ikony zmiznú.
4. Stlačte ikonu Start/Pause (9) pre spustenie programu.
5. Keď sa zostávajúci čas odpočíta do 10 minút, program sa zastaví a pripomenie nedostatok vody. Vyberte zásobník vody a nalejte do neho vodu.
6. Po výmene/doplnení vody zopakujte krok 3. a 4.

Upozornenie

Odvápnovací proces nesmie byť vypnutý. Ak je odvápnovací proces vypnutý pred ukončením, celý program treba spustiť znova od kroku č. 3.

Automatické programy

Tento spotrebič má mnoho automatických receptov, vďaka ktorým ľahko pripravíte skvelé pokrmy

Postupujte podľa tipov na displeji:

1. Pripravte si jedlo a prísady.
2. V pohotovostnom režime aktivujete režim automatickej ponuky jedným stlačením tlačidla „A“AUTO (4), dotknete sa. Posuvník na plynulé nastavenie času a úrovne teploty (7). Môžete si vybrať rôzne druhy menu varenia. (C01 až C02, A01 až A11).

Existuje 11 druhů receptů v pěti kategoriích, můžete si vybrat, jaký potřebujete.

Menu	Displej	Počet stlačení	Režim pečenia	Teplota (°C)	Trvanie (min.)
Pečené kuracie stehno	C01	1	Spodný a horný ohrev	250	17
Grilované morské plody	C02	2	Spodný a horný ohrev	250	10
Pizza	A01	3	Spodný a horný ohrev	200	13
Rožky/chlieb	A02	4	Spodný a horný ohrev	180	11
Sušienky	A03	5	Spodný a horný ohrev	160	15
Pečené hovädzie	A04	6	Grill ohrev s ventilátorom a horný ohrev	250	20
Piškóta	A05	7	Kruhové vykurovanie s ventilátorom	175	35
Ryba	A06	8	Spodný a horný ohrev	250	17
Zapečené zemiaky	A07	9	Spodný a horný ohrev	180	35
				200	5
Pečené kura so zemiakmi	A08	10	Spodný a horný ohrev	250	15
				200	25
Pečené hovädzie dokonalé	A09	11	Spodný a horný ohrev	250	5
				120	50
Odstraňovanie vodného kameň	A10	12	-	-	40
Čistenie	A11	13	-	-	5

Poznámka

Pre dosiahnutie lepších výsledkov pečenia sledujte inštrukcie na displeji. Neotvárajte dvere rúry, dokým to nie je potrebné, zabránite tak vychladnutiu rúry na nižšiu teplotu.

Pri automatickom programe môžete použiť funkciu Pause (9) a pečenie zastaviť.

Správne umiestnenie roštu alebo plechu do spotrebiča

Rošt alebo plech musí byť správne umiestnený (v rovnakej výške) v bočných roštotoch.



Teleskopické výsuvy

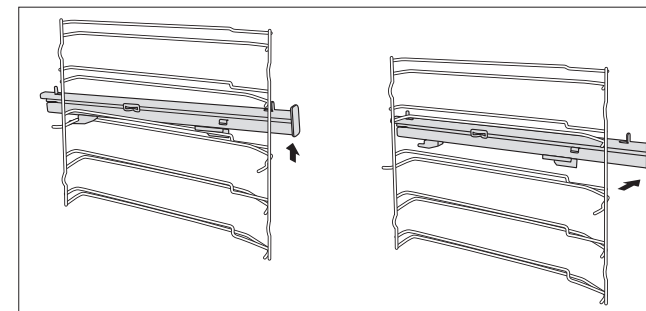
Teleskopické výsuvy umožňujú vysunutie pečúcich plechov, a tým uľahčujú prístup pri vkladaní a vyberaní plechov na pečenie alebo pri kontrole pokrmov počas pečenia.

POZOR!

Počas prevádzky spotrebiča sa teleskopické výsuvy ohrejú na vysokú teplotu. Nebezpečenstvo popálenia! Pri vkladaní nasadte plechy na pečenie na výstupky na koncoch teleskopických výsuvov.

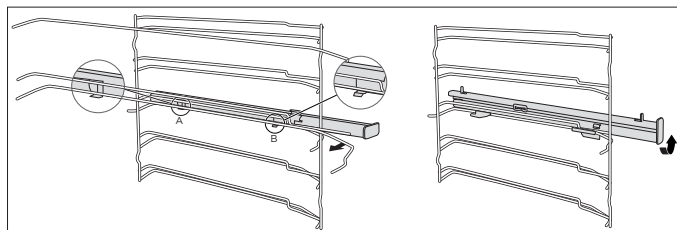
Pri vkladaní alebo vyberaní plechov z teleskopických výsuvov dbajte na opatrnosť, aby nedošlo ku sklznutiu plechov z výsuvov. Teleskopické výsuvy je možné použiť vo všetkých zásuvných výškach. Ak chcete zmeniť výšku teleskopických výsuvov, postupujte takto:

1. Vyberte plechy na pečenie a rošt z vnútra spotrebiča.
2. Silou nadvihnite jeden koniec teleskopického výsuvu obr. 1
3. Vytiahnite teleskopické výsuvy von z bočných mriežok, smerom dozadu

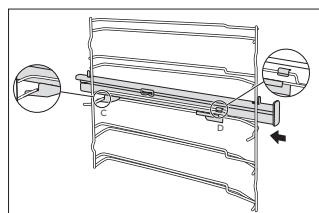


Obr. 1

4. Položte body A a B teleskopických výsuvov vodorovne na vonkajšej drôť bočnej mriežky obr. 2
5. Otáčajte výsuvu proti smeru hodinových ručičiek (pre ľavú stranu) a po smere hodinových ručičiek (pre pravú stranu) o 90°
6. Zatlačte, aby bod C zapadol na spodnej drôť a bod D sa vzoprel o hornú drôť obr. 3



Obr. 2



Obr. 3

Ochladzovací ventilátor

Ventilátor je umiestnený na hornej stene spotrebiča a vytvára cirkuláciu chladného vzduchu vo vnútri nábytku. Ventilátor sa zapína automaticky so zapnutím spotrebiča. Ak je program pečenia dokončený alebo prerušený, ochladzovací ventilátor je stále aktívny dovtedy, kým teplota spotrebiča neklesne pod bezpečnú hranicu.



ČISTENIE A ÚDRŽBA

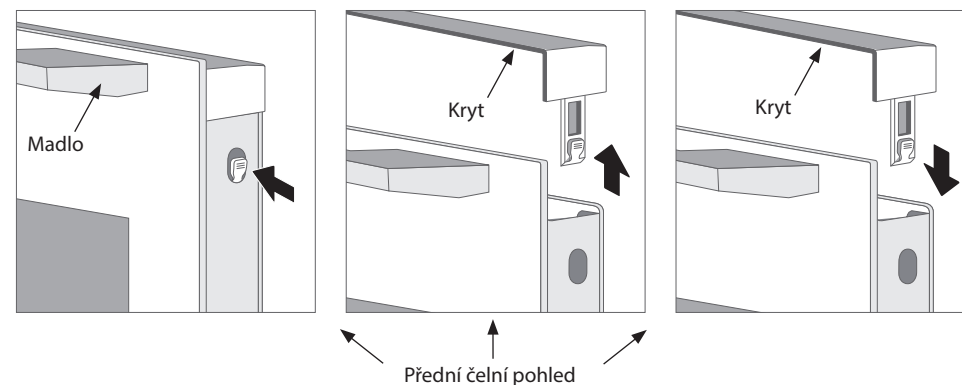
Aby ste zachovali pekný vzhľad a spoľahlivosť spotrebiča, dbajte na jeho čistotu. Moderná konštrukcia spotrebiča zjednodušuje údržbu na minimum. Časti spotrebiča, ktoré prichádzajú do styku s potravinami, je potrebné pravidelne čistiť.

- Pred údržbou a čistením vypojte prívodný kábel zo zásuvky elektrického napätia alebo vypnite istič elektrickej zásuvky spotrebiča.
- Počkejte, až vnútro spotrebiča nebude horúce, ale bude mať vlažnú teplotu – čistenie ide lepšie ako v studenom stave.
- Vonkajší povrch spotrebiča čistite vlhkou handričkou, jemnou kefkou alebo jemnou špongiou a potom utrite do sucha.
- Dno a strop spotrebiča môžete utrieť vlhkou handričkou, mäkkou kefkou alebo špongiou. Pri silnom znečistení použite teplú vodu s neagresívnym saponátom.
- Nepoužívajte na čistenie skiel dvierok spotrebiča hrubé abrazívne čistiace prostriedky ani ostré kovové škrabky, pretože môžu poškriabať povrch alebo môže dôjsť k rozbitiu skla.
- Nenechávajte nikdy agresívne alebo kyslé látky (citronová šťava, ocot) na smaltovaných, lakovaných alebo nerezových častiach.
- Plechy na pečenie je možné umývať v umývačke riadu.

Čistenie skiel

Ak budete potrebovať vyčistiť sklá v dvierkach, postupujte podľa nasledovných inštrukcií:

1. Otvorte dvierka rúry do maximálnej možnej polohy.
2. Stlačte pravú a ľavú stranu krytu na „tlačidlách“ a vyberte kryt smerom von.
3. Pri vybratí, pridvihnite a následne vytiahnite sklo smerom k sebe. Pokiaľ zdvihnete sklo príliš vysoko, môže dôjsť k prasknutiu niektoré plastové časti horného plastového krytu.
4. Po očistení vložte skla späť opačným spôsobom, než akým prebehlo vybratie.
5. Sklá musí byť správne umiestnená do výrezov v hornom plastovom kryte.
6. Po umiestnení skiel nasadte späť horný kryt a zacvaknite



POZOR!

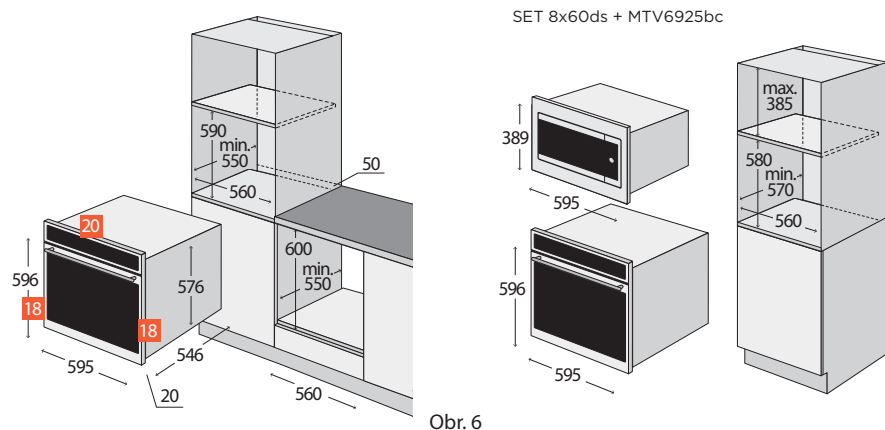
Pri čistení dajte pozor na zatváranie dverí. Pánty sú prispôbené hmotnosti všetkých 3 skiel. V prípade, že vyberiete jedno alebo obe sklá, dôjde k zníženiu hmotnosti a po pustení dverí môže dôjsť k nechcenému zatvoreniu dverí, a tým aj k možnému poškodeniu dverí alebo skiel.

Poznámka:

1. Na čistenie skiel používajte jemnú špongiu a saponát odstraňujúci mastnotu, nakoniec sklo opláchnite pod tečúcou vodou. Sklá nikdy neumývajte v umývačke na riad!
2. Prostredné sklo má v rohoch pri pántoch gumené podložky. Pri vyberaní dbajte na to, aby nedošlo k ich strate. Tieto gumené podložky zabráňujú nepríjemným vibráciám (rezonancii) pri zapnutej funkcii pečenia s ventilátorom.

INŠTALÁCIA SPOTREBIČA

- Nedvíhajte spotrebič za držadlo dvierok!
- Na poruchy spôsobené nesprávnou inštaláciou sa nevzťahuje záruka.
- Zodpovednosť za inštaláciu spotrebiča má kupujúci, nie výrobca.
- Výrobca nenesie akúkoľvek zodpovednosť za škody spôsobené na osobách, zvieratách a veciach v dôsledku nesprávnej inštalácie.
- Umiestnenie spotrebiča do vhodného nábytku zaistí jeho správnu funkciu.
- Spotrebič sa inštaluje do typizovaného kuchynského nábytku, ktorý je určený pre vstavané spotrebiče alebo do vhodne upraveného nábytku, ktorý má rozmery podľa Obr. 6.
- Spotrebič môže byť umiestnený pod kuchynskou linkou aj v stojatej skrínke (Obr. 6).
- Kuchynský nábytok musí byť vyrobený z tepelne odolného materiálu odolávajúceho teplotám najmenej 120 °C. Materiály a použitie lepidla musia odolávať otepleniu spotrebiča zodpovedajúce norme STN EN 60335-2-6. Materiály a lepidlá, ktoré nezodpovedajú uvedenej norme, sa môžu zdeformovať alebo odlepiť.
- Všetky ochranné kryty musia byť umiestnené pevne na svojom mieste tak, aby ich nebolo možné odstrániť bez špeciálneho náradia.
- Zadná doska kuchynskej linky musí byť odstránená, aby bola zaistená vhodná cirkulácia vzduchu okolo spotrebiča.
- Ak je nad spotrebičom umiestnená varná doska, musí byť medzi týmito dvoma spotrebičmi medzera aspoň 50 mm.



Obr. 6

Pripojenie do elektrickej siete

- Overte, či pripájané napätie a prúdová ochrana zodpovedajú hodnotám uvedeným na typovom štítku spotrebiča. Odporúčame použiť samostatný zásuvkový obvod s ističom 16 A.
- Používajte iba zásuvky elektrického napätia s uzemnením.
- Nepoužívajte rozbočovacie zásuvky, konektory a predlžovacie káble. Mohli by spôsobiť nebezpečenstvo z prehriatia.
- Zástrčka prívodného kábla spotrebiča musí byť voľne prístupná aj po jej inštalácii.
- Zmeny pripojenia môže vykonávať iba kvalifikovaný odborník.
- Elektrická bezpečnosť spotrebiča môže byť garantovaná iba vtedy, ak je ochranná svorka spotrebiča spojená s ochranným vodičom elektrickej rozvodovej siete.
- Výrobca nenesie zodpovednosť za poškodenie osôb alebo vecí v dôsledku chýbajúceho alebo zlého ochranného spojenia.
- Prívodný kábel musí byť umiestnený tak, aby sa nedostal do kontaktu s horúcimi časťami spotrebiča a aby nebol deformovaný a nadmerne ohýbaný.

Pri inštalácii spotrebiča dodržiavajte nasledujúci postup:

1. Pred prvým použitím odstráňte zo spotrebiča všetky obaly a marketingové materiály.
2. Požadované rozmery skrinky na vstavenie sú na Obr. 6. Z dôvodu účinnej cirkulácie vzduchu musí byť spotrebič umiestnený podľa rozmerov na obrázkoch a skrinka musí byť skonštruovaná tak, aby do jej spodnej časti mohol prúdiť vzduch. Za zadnou stenou spotrebiča vo vstavanom stave musí byť medzera minimálne 50 mm.
3. Spotrebič zasuňte na kraj skrinky a prestrčte prívodný kábel cez zadnú stenu skrinky tak, aby bola po inštalácii prístupná jeho zástrčka.
4. Opatrne zasuňte spotrebič do skrinky na zvolené miesto. Dbajte, aby nedošlo k priškriptonutiu prívodného kábla.
5. Upevnite spotrebič ku skrínke zaskrutkovaním 2 skrutiek do otvorov v prednej stene rámu spotrebiča. Otvory sú viditeľné po otvorení dvierok.
6. Pripojte prívodný kábel do zásuvky elektrického napätia.

Demontáž

V prípade, že spotrebič demontujete, je dôležité dodržať správne poradie úkonov:

1. Najskôr odpojte prívodný kábel od elektrickej siete (vytiahnite zástrčku alebo vypnite istič).
2. Uvoľnite upevňovacie skrutky.
3. Vysuňte spotrebič a pritom opatrne vytiahnite prívodný kábel.

OCHRANA ŽIVOTNÉHO PROSTREDIA

- Preferujte recykláciu obalových materiálov a starých spotrebičov.
- Škatuľu od spotrebiča môžete odovzdať do zberu triedeného odpadu.
- Plastové vrecká z polyetylénu (PE) odovzdajte do zberného materiálu na recykláciu.

Recyklácia spotrebiča na konci jeho životnosti:



Tento spotrebič je označený v súlade s Európskou smernicou 2012/19/EU o elektrickom odpade a elektrických zariadeniach (WEEE). Symbol na výrobku alebo jeho obale znamená, že tento výrobok nepatrí do komunálneho odpadu. Je ho nutné odvieť na zberné miesto na recykláciu elektrických a elektronických zariadení. Zaistením správnej likvidácie tohto výrobku pomôžete zabrániť negatívnym dôsledkom na životné prostredie a ľudské zdravie, ktoré by inak boli spôsobené nevhodnou likvidáciou tohto výrobku. Likvidácia musí byť vykonaná v súlade s predpismi na nakladanie s odpadmi. Podrobnejšie informácie o recyklácii tohto výrobku zistíte na príslušnom miestnom úrade, v zberných surovinách alebo v obchode, kde ste výrobok zakúpili.

PODZIĘKOWANIE

Dziękujemy Państwu za zakup produktu marki Concept i życzymy pełnej satysfakcji przez cały czas jego użytkowania.

Przed pierwszym użyciem należy uważnie przeczytać całą instrukcję obsługi i zachować ją na przyszłość. Należy również zadbać o to, aby pozostałe osoby, które będą korzystały z urządzenia, zapoznały się z niniejszą instrukcją.

SPIS TREŚCI

Parametry techniczne

Ostrzeżenia

Kondensacja wody

Opis produktu

Opis panelu sterowania

Poszczególne funkcje pieczenia

Rady dotyczące pieczenia

Instrukcja obsługi

Podstawowe funkcje urządzenia

Zaawansowane funkcje urządzenia

Miękkie zamykanie drzwi (Soft closing doors)

Prawidłowe umieszczenie rusztu lub blachy w urządzeniu

Użycie rożna do grilla

Użycie kamienia do pizzy

Prowadnice teleskopowe

Czyszczenie i konserwacja

Montaż urządzenia

Serwis

Ochrona środowiska

Parametry techniczne	
Napięcie	220–240 V - 50 - 60Hz
Maks. pobór mocy	3 150 W
Pobór mocy górnego elementu grzewczego	900 W
Pobór mocy dolnego elementu grzewczego	1 000 W
Pobór mocy okrągłego elementu grzewczego	1 800 W
Pobór mocy elementu grzewczego do grillowania	1 300 W
Zakres ustawienia temperatury	30–250°C
Wymiary do montażu (szer. × gł. × wys.)	560 x 550 x 600 mm
Wymiary zewnętrzne (szer. × gł. × wys.)	595 x 566 x 596 mm
Wymiary wewnętrzne (szer. × gł. × wys.)	503 x 420 x 376 mm
Objętość wewnętrzna	72 l
Masa	38 kg

Producent zastrzega sobie prawo dokonywania zmian technicznych bez uprzedniego informowania; nie odpowiada za błędy w druku oraz różnice w wyglądzie produktu w porównaniu z ilustracją.

WAŻNE INFORMACJE

Podczas dostawy piekarnika elektrycznego

- Niezwłocznie po dostarczeniu należy sprawdzić, czy opakowanie i urządzenie nie uległy uszkodzeniu podczas transportu.
- UWAGA! Niektóre rogi i krawędzie urządzenia, które po zainstalowaniu będą ukryte, mogą być ostre! Należy uważać, aby nie doszło do zranienia!
- Jeżeli urządzenie jest uszkodzone, nie należy go używać. Należy niezwłocznie skontaktować się z dostawcą.
- Przed rozpoczęciem użytkowania należy usunąć z urządzenia wszystkie elementy opakowania i wyjąć materiały marketingowe.
- Opakowanie przechowywać poza zasięgiem dzieci lub utylizować we właściwy sposób.
- **Urządzenie to musi być zainstalowane zgodnie z obowiązującymi przepisami, może być używane tylko w dobrze wentylowanym pomieszczeniu. Przed instalacją i użytkowaniem urządzenia należy zapoznać się z instrukcją obsługi.**

Podczas montażu

- Nie należy używać urządzenia w inny sposób, niż podano w niniejszej instrukcji.
- Urządzenie jest przeznaczone do użytku w gospodarstwach domowych oraz miejscach pełniących podobną funkcję np.:
 - Aneksy kuchenne w sklepach, biurach i w innych miejscach pracy.
 - Urządzenia używane w rolnictwie.
 - Urządzenia przeznaczone do użytku gości w hotelach, motelach i w innych obszarach.
 - Urządzenia używane w działalności usługowej świadczącej noclegi ze śniadaniem.

- Nie obsługiwać urządzenia na bosą stopę.
- Nie dotykać urządzenia wilgotnymi lub mokrymi rękami.
- Do wnętrza urządzenia nie wolno wkładać potraw o zbyt dużej objętości oraz metalowych przedmiotów. Mogą one spowodować pożar.
- Nie należy używać wnętrza urządzenia jako schowka.
- Nie siadać i nie stawać na otwartych drzwiczkach urządzenia.
- Należy korzystać z urządzenia w miejscu niedostępnym dla dzieci i osób nieodpowiedzialnych oraz nie pozwolić im na posługiwanie się urządzeniem.
- Nie pozwalać, aby dzieci bawiły się urządzeniem.
- Należy zachować szczególną ostrożność, jeśli podczas korzystania z urządzenia w pobliżu znajdują się dzieci.
- Nie zezwalać na używanie urządzenia jako zabawki.
- Dzieci w wieku od 8 lat, osoby o zredukowanej sprawności fizycznej, sensorycznej lub mentalnej oraz osoby nieposiadające odpowiedniego doświadczenia i wiedzy mogą korzystać z urządzenia pod nadzorem lub po odpowiednim przeszkoleniu z zakresu użytkowania w bezpieczny sposób oraz po zapoznaniu się z potencjalnymi zagrożeniami.
- **UWAGA!** Podczas otwierania drzwiczek z urządzenia może wydostać się duża ilość pary lub wytrysnąć tłuszcz. Należy zachować szczególną ostrożność. Niebezpieczeństwo poparzenia!
- Nie należy dotykać gorących powierzchni i elementów grzewczych w trakcie pracy urządzenia oraz przez pewien czas po jej zakończeniu.
- W przypadku awarii należy wyłączyć urządzenie i wyjąć wtyczkę z gniazdka elektrycznego.
- Wyłączając urządzenie z gniazdka, nie wolno szarpać za przewód zasilający, należy chwycić wtyczkę i pociągnąć za nią.
- Nie należy zanurzać przewodu zasilającego ani wtyczki w wodzie lub innych cieczach.
- Należy regularnie kontrolować urządzenie i przewód zasilający pod kątem ewentualnych uszkodzeń.
- Nie należy włączać uszkodzonego urządzenia.

- Nie należy używać urządzenia, jeżeli drzwiczki lub uszczelka drzwiczek są uszkodzone. Należy zlecić naprawę autoryzowanemu serwisowi.
- Należy używać wyłącznie akcesoriów zalecanych przez producenta.
- Nie należy używać akcesoriów z uszkodzoną powierzchnią, zużytych lub mających inne wady.
- Czyszczenie i konserwacja wykonywana przez dzieci od 8 roku życia jest dopuszczalna wyłącznie pod nadzorem.

UWAGA!

Urządzenie należy otwierać tylko na krótko, w celu włożenia i wyjęcia potraw, w przeciwnym razie istnieje ryzyko poranienia, na przykład w skutek potknięcia się. Dzieci mogłyby zamknąć się w urządzeniu (niebezpieczeństwo uduszenia) lub narazić się na innego rodzaju niebezpieczeństwa.

Kondensacja wody

Podczas pieczenia potraw zawierających większą ilość wody należy zachować ostrożność podczas otwierania drzwiczek urządzenia. Dochodzi wtedy do kontaktu gorącego powietrza z zimnym i na drzwiczkach może kondensować się para, która następnie przekształca się w wodę i może ściekać do dolnej części urządzenia. Zjawisko to można ograniczyć poprzez rzadsze otwieranie drzwiczek urządzenia. Ewentualną skroploną wodę należy wytrzeć szmatką lub ręcznikiem papierowym, aby uniknąć uszkodzenia mebli znajdujących się pod urządzeniem.

Ewentualne usterki

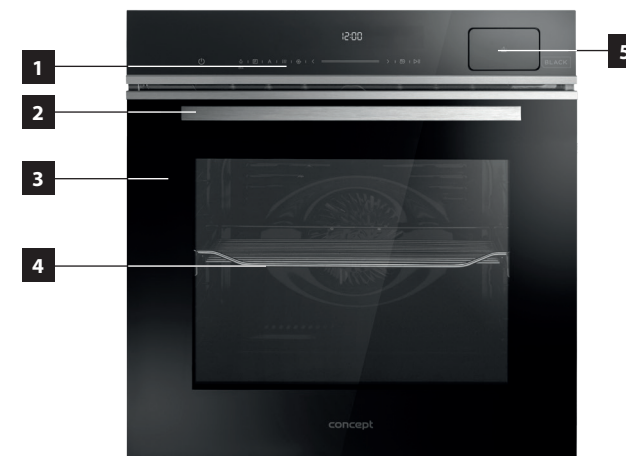
- Naprawy i modyfikacje urządzenia mogą być dokonywane wyłącznie przez wykwalifikowanego specjalistę.
- W trakcie napraw i różnych czynności urządzenie musi być odłączone od sieci elektrycznej. Należy wyłączyć bezpiecznik lub wyjąć wtyczkę z gniazdka elektrycznego.

- Wyłączając urządzenie z gniazdka, nie wolno szarpać za przewód zasilający, należy chwycić wtyczkę i pociągnąć za nią.

W przypadku nieprzestrzegania instrukcji obsługi ewentualne naprawy nie będą uznawane za gwarancyjne.

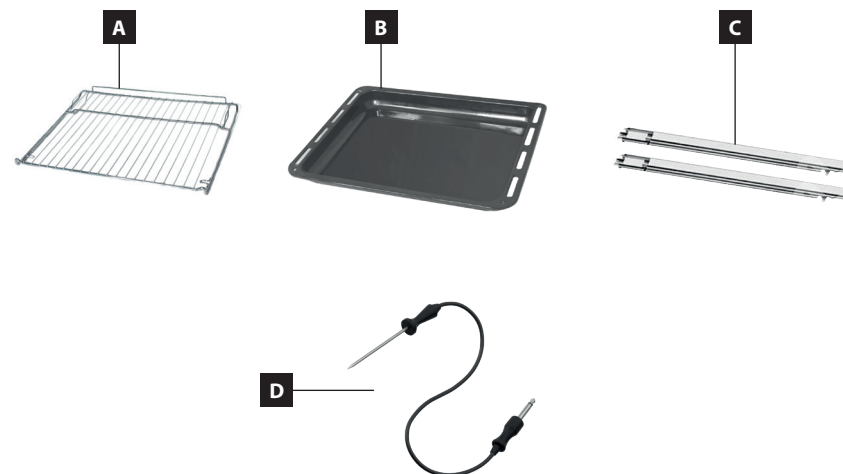
OPIS PRODUKTU

- 1 Panel sterowania
- 2 Uchwyt drzwiczek
- 3 Drzwiczki
- 4 Szyba w drzwiczkach z potrójną szybą
- 5 Zbiornik wodny



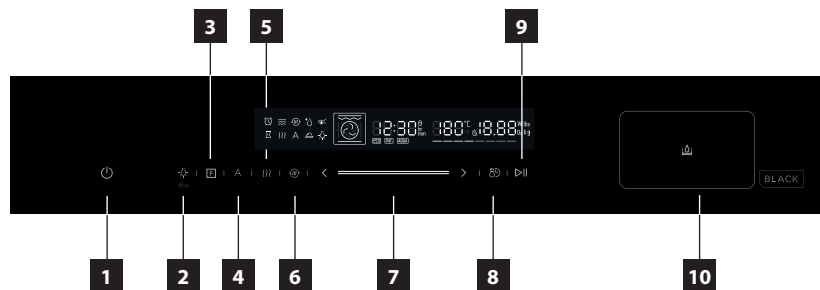
Akcesoria

- A Ruszt
- B Hlboký plech na pečenie
- C 1x Teleskopické vysuvy
- D Sonda do pečenia



Opis panelu sterowania

- 1 Przycisk w celu anulowania funkcji
- 2 Oświetlenie włączone / wyłączone
- 3 Przycisk zmiany funkcji
- 4 AUTO - automatyczne ustawianie funkcji
- 5 Przycisk Steam
- 6 Przycisk szybkiego podgrzewania
- 7 Suwak do ciągłego ustawiania czasu i temperatury
- 8 Przycisk do ustawiania temperatury i czasu gotowania / ustawiania czasu
- 9 Przycisk Start/Pauza
- 10 Zbiornik wodny



Poszczególne funkcje pieczenia

Symbol	Opis działania
	Oświetlenie: Oświetlenie umożliwia użytkownikowi kontrolę procesu pieczenia bez konieczności otwierania drzwiczek. Oświetlenie włącza się po wybraniu jakiegokolwiek funkcji (z wyjątkiem ECO funkcje).
	Rozmrażanie Cyrkulacja powietrza umożliwia szybsze rozmrażanie żywności. Jest to oszczędny i równocześnie szybki sposób rozmrażania produktów spożywczych. Powietrze o temperaturze pokojowej jest wdmuchiwane do komory wewnętrznej urządzenia. Uwaga: Funkcja ta jest przeznaczona do rozmrażania potraw i półproduktów przed ich finalnym przygotowaniem.
	Podgrzewanie od dołu: Dolny element grzewczy umieszczony w dolnej części urządzenia zapewnia bardziej skoncentrowane rozprowadzanie ciepła po urządzeniu. Temperaturę można ustawić w zakresie od 30°C do 220°C (co 5°C). Uwaga: Ta funkcja jest odpowiednia do powolnego pieczenia potraw takich jak duszone mięso, pieczywo, pizza, gdzie istotne jest uzyskanie chrupiącego spodu.
	Podgrzewanie dolne i górne Podczas pieczenia konwencjonalnego jest włączony dolny i górny grzejnik. Temperaturę można ustawić w zakresie od 30°C do 250°C (co 5°C).

Symbol	Opis działania
	Podgrzewanie dolne i górne z wentylatorem Kombinacja górnego i dolnego grzejnika wraz z wentylatorem pozwala na bardziej równomierne pieczenie. Ta funkcja pieczenia pozwala oszczędzić 30–40% energii. Pokarmy są lekko opieczone po stronie zewnętrznej, ale wewnątrz ciągle wilgne. Temperaturę można ustawić w zakresie od 50°C do 250°C (co 5°C). Uwaga: Funkcja ta jest odpowiednia do grillowania lub pieczenia dużych kawałków mięsa w wysokiej temperaturze.
	Funkcje ECO: Oszczędność energii podczas pieczenia. Po wybraniu tej funkcji na wyświetlaczu pojawia się E. Temperaturę można ustawić od 140°C do 240°C Uwaga: Ta funkcja jest specjalnie zaprojektowana do określonego rodzaju pieczenia, w której żywność gotuje się w niższej temperaturze, ale przez dłuższy czas niż przy użyciu funkcji podgrzewania dolnego i górnego razem z wentylatorem.
	Grill Element grzewczy Grill jest włączany i wyłączany w zależności od potrzeb w celu utrzymania temperatury wewnątrz urządzenia. Temperaturę można ustawić w zakresie od 150°C do 250°C (co 30°C).
	Grill i górne podgrzewanie Górny grzejnik i grzejnik grilla są włączone równocześnie. Temperaturę można ustawić w zakresie od 150°C do 250°C (co 30°C).
	Grill z wentylatorem i górne podgrzewanie: Funkcja ta korzysta z górnego grzejnika i grzejnika grilla wraz z wentylatorem. Temperaturę można ustawić w zakresie od 50°C do 250°C (co 30°C).
	Termoobieg z wentylatorem Okrągły element grzewczy wraz z wentylatorem poprawia cyrkulację powietrza wewnątrz urządzenia i zapewnia równomierne rozprowadzanie ciepła w urządzeniu. Temperaturę można ustawić w zakresie od 50°C do 250°C (co 5°C).
	Program pizza: Ten program jest odpowiedni do pieczenia pizzy. Temperatura jest regulowana od 50 °C do 250 °C. W ramach programu aktywuje się dolne ogrzewanie w połączeniu z ogrzewaniem okrężnym.
	Wyrastanie ciasta: Zapewnia idealne warunki do wyrastania ciasta. Temperaturę można ustawić w zakresie od 30 °C do 45 °C. Dla tej funkcji nie można ustawić szybkiego ogrzewania wstępnego.
	Sonda do pieczenia: Mierzy temperaturę w środku potrawy. Szczególnie nadaje się do przygotowywania mięsa. Temperaturę można ustawić w zakresie od 50°C do 100°C.

RADY DOTYCZĄCE PIECZENIA

- Dokładną temperaturę pieczenia należy wypróbować dla każdego rodzaju potrawy i sposobu pieczenia.
- W trakcie pieczenia należy ograniczyć częstotliwość otwierania drzwiczek urządzenia. Powoduje to przedłużenie czasu pieczenia i przypalanie się potraw.
- Mięso zamarynowane i bez kości piecze się szybciej niż mięso wcześniej nieprzygotowane. Stopień upieczenia mięsa można skontrolować przez jego naciśnięcie (np. widelcem). Jeżeli nie puszcza soków, jest dobrze upieczone.
- Nie należy piec w zbyt wysokiej temperaturze mięsa ponakłuwanego lub pokrytego słoniną, aby uniknąć rozpryskiwania się tłuszczu.
- Podczas pieczenia dużych kawałków mięsa dochodzi do wyparowywania cieczy i jej skraplania się na drzwiczkach urządzenia. Jest to sytuacja normalna i nie stanowi żadnego niebezpieczeństwa podczas użytkowania piekarnika. Po zakończeniu pieczenia należy wytrzeć do sucha drzwiczkę piekarnika i okolice mające styczność z urządzeniem.
- Pieczywo zaczyna rosnąć dopiero po upływie 2/3 czasu pieczenia. Czas pieczenia zależy od rodzaju użytego nadzienia (owoce, marmolada).
- Ciasta ubijane nie powinny zawierać zbyt dużo wody, ponieważ przedłuża to czas pieczenia.
- Nie należy wkładać naczyń bezpośrednio na dno urządzenia, ponieważ ogranicza to rozprzestrzenianie się ciepła oraz może spowodować uszkodzenie emalii w wyniku przegrzania.
- Podczas równoczesnego pieczenia na większej liczbie blach potrawy włożone do piekarnika jednocześnie nie zawsze będą gotowe w tym samym momencie.
- Blachy do pieczenia oraz brytfanny nie służą do długiego przechowywania produktów spożywczych (ponad 48 godzin). W celu dłuższego przechowywania należy przełożyć potrawy do odpowiednich naczyń.
- **W przypadku pieczenia bez wentylatora** zaleca się wstępne nagrzewanie piekarnika przez około 10–15 minut. Należy unikać otwierania drzwiczek urządzenia bez potrzeby.
- **Przed grillowaniem** należy nagrzać grill przez 5 minut (aż grzałka grilla będzie czerwona). Ruszt grilla z potrawą należy umieścić jak najbliżej elementu grzewczego grilla. Blachę z niewielką ilością wody należy umieścić pod rusztem w celu wychwytywania skapujących soków. Przy pomocy grilla można na upieczonym mięsie uzyskać brązową, chrupiącą skórkę.

UWAGA!

Podczas korzystania z grilla dostępne części piekarnika mogą się nadmiernie nagrzewać. Należy uniemożliwić dzieckom dostęp do gorących elementów urządzenia.

- **W przypadku pieczenia z wentylatorem** nie jest konieczne wstępne nagrzewanie piekarnika, za wyjątkiem pieczenia potraw z bardzo krótkim czasem pieczenia lub podczas pieczenia potraw z dużą zawartością wody (np. ciasta z owocami), aby nie doszło do skraplania się pary wodnej. W urządzeniu można przygotowywać różne potrawy o podobnej temperaturze pieczenia jednocześnie na dwóch blachach, także wtedy, gdy czas pieczenia jest inny. Zapach i smak potraw nie przenikają się wzajemnie podczas pieczenia. Podczas wkładania i wyjmowania potraw z piekarnika nie dochodzi do dużych strat ciepła. Temperatura zostaje szybko wyrównana dzięki wentylatorowi. Temperatury pieczenia są niższe niż wykorzystywane w klasycznych funkcjach pieczenia (o 20–30°C dla pieczywa i o 30–40°C dla mięsa), czas pieczenia jest dłuższy (o około 5–10 minut). Podczas pieczenia drobnego pieczywa na dwóch blachach jednocześnie zaleca się zmianę wysokości obu blach po upływie 2/3 czasu pieczenia, ewentualnie wcześniejsze wyjęcie blachy z wcześniej upieczonym ciastem.
- **Podczas rozmrażania** należy położyć zamrożone produkty w opakowaniu do miski, umieścić w środku urządzenia na ruszcie i włączyć funkcję Rozmrażania. Drzwiczki urządzenia muszą być zamknięte.
- **Grill z wentylatorem oraz górne podgrzewanie** – nie ma konieczności wcześniejszego nagrzewania urządzenia. Podczas grillowania drzwiczki są zamknięte. Korzystając z tego sposobu grillowania, należy ustawić termostat w zależności od potrzeb w zakresie od 50 do 200°C. Odległość między potrawą i elementem grzewczym grilla zależy od rezultatów, jakie chcemy osiągnąć:
 - mniejsza odległość – brązowa skórka i krwiste wnętrze,
 - większa odległość – dobrze wypieczona potrawa.

Aby wyłapać ściekające soki, należy umieścić pod potrawą płytę z niewielką ilością wody.

INSTRUKCJA OBSŁUGI

Przed pierwszym uruchomieniem

Przed rozpoczęciem użytkowania urządzenie należy ze względów higienicznych przetrzeć wewnątrz wilgotną ściereczką. Wszystkie zdejmowane części urządzenia należy umyć w ciepłej wodzie z dodatkiem płynu do mycia naczyń lub w zmywarce.

Następnie należy włączyć na 30 minut puste urządzenie, ustawiając temperaturę na maksimum (250°C). Ustawienia temperatury i czasu nagrzewania znajdują się w akapicie Podstawowe funkcje urządzenia (pp. 49). W trakcie z urządzenia może wydzielać się lekki śwąd i dym, które jednak po krótkim czasie powinny zniknąć. W tym czasie należy dokładnie wietrzyć pomieszczenie.

Po schłodzeniu urządzenia elektrycznego umyć wszystkie gładkie powierzchnie i drzwi wodą z detergentem i wysuszyć. Później zainstaluj boczne ruszty (patrz Akcesoria).

Ustawienie aktualnego czasu

1. Po podłączeniu urządzenia do sieci elektrycznej na wyświetlaczu pojawi się 00:00.
2. Naciskając przycisk (8), należy wywołać menu ustawień aktualnego czasu (cyfry godzin zaczną migać).
3. Ustaw czas w godzinach za pomocą suwaka czasu i temperatury (7) lub przycisków PLUS i MINUS (w zakresie od 0 do 23).
4. Po wciśnięciu przycisku (6) zaczną migać cyfry wartości minut.
5. Ustaw czas w minutach za pomocą suwaka czasu i temperatury (7) lub przycisków PLUS i MINUS (w zakresie od 0 do 59).
6. Zakończyć ustawianie aktualnej godziny, wciskając przycisk (6).
W ten sposób zegar jest aktywowany, a ustawiona godzina wyświetla się na wyświetlaczu.

Zmiana ustawień aktualnego czasu

1. W trybie czuwania wciśnięcie przycisku ustawienia czasu (8), wywołując tryb ustawiania aktualnego czasu (cyfry godzin zaczną migać).
2. Ustaw czas w godzinach za pomocą suwaka czasu i temperatury (7) lub przycisków PLUS i MINUS (w zakresie od 0 do 23).
3. Po wciśnięciu przycisku (8) zaczną migać cyfry minut.
4. Ustaw czas w minutach za pomocą suwaka czasu i temperatury (7) lub przycisków PLUS i MINUS (w zakresie od 0 do 59).
5. Zakończyć ustawianie aktualnej godziny, wciskając przycisk (8).
W ten sposób zegar jest aktywowany, a ustawioną godzinę widać na wyświetlaczu.

Uwaga:

Zegar musi być ustawiony, w przeciwnym razie urządzenie nie będzie działało, mimo iż będzie podłączone do zasilania..

Podstawowe funkcje urządzenia

1. Blachę z potrawą należy wsunąć na wybrany poziom.
2. Naciśnij przycisk wyboru funkcji (3), aby wybrać żadaną funkcję gotowania.
3. Ustaw żadaną temperaturę za pomocą suwaka czasu i temperatury (7) lub przycisków PLUS i MINUS.
4. Za pomocą wciśnięcia przycisku Start/Pause (9) należy zatwierdzić rozpoczęcie pieczenia.
5. Wciśnięcie przycisku wyłączenia i włączenia (1) umożliwia zakończenie wybranego programu w dowolnym momencie pieczenia.

Uwaga:

Do korzystania z podstawowych funkcji urządzenia nie ma konieczności ustawiania aktualnego czasu.

ZAAWANSOWANE FUNKCJE URZĄDZENIA

Funkcje zaawansowane rozszerzają możliwości pieczenia, a tym samym zwiększają komfort pracy z urządzeniem.

Szybkie podgrzewanie wstępne

1. Niniejszą funkcję aktywuje się wciskając przycisk do szybkiego podgrzewania wstępnego (6).
2. Szybkiego podgrzewania wstępnego nie można ustawić w kombinacji z programem Rozmrażanie i Wyrastanie ciasta.



Funkcja Start/Pauza/Anulowanie

1. Po wybraniu funkcji gotowania (3) i ustawieniu żądanej temperatury gotowania za pomocą suwaka (6) lub PLUS i MINUS, naciśnij przycisk (9), aby rozpocząć gotowanie.
2. Aby przerwać pieczenie, należy wcisnąć przycisk Start/Pauza (9) **jeden raz**.
3. Aby anulować pieczenie, należy wcisnąć przycisk Start/Pauza (9) **dwa razy**.


Włączenie oświetlenia w urządzeniu

Wciśnięcie przycisku włączenia/wyłączenia oświetlenia (2) włączy lub wyłączy światło wewnątrz urządzenia.


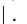
Funkcja blokady zabezpieczającej dla dzieci

1. W celu zamknięcia urządzenia wciskać przycisk (2) przez 3 sekundy.
2. Po tym czasie rozlegnie się sygnał dźwiękowy, a na wyświetlaczu pojawi się ikona  oznaczająca zamknięcie urządzenia.
3. W celu otwarcia urządzenia wciskać przycisk (2) przez 3 sekundy.
4. Po tym czasie rozlegnie się sygnał dźwiękowy, a z wyświetlacza zniknie ikona .

Sonda do pieczenia

1. Po podłączeniu sondy do pieczenia i utknięciu w żywności ikona sondy do pieczenia zaświeci się na wyświetlaczu .
2. Wyświetlacz pokazuje ustawienie temperatury sondy do pieczenia zamiast zegara.
3. Użyj suwaka (6) oraz przycisków PLUS i MINUS, aby ustawić temperaturę.
4. Naciśnij przycisk wyboru funkcji (5), aby wybrać żadaną funkcję gotowania.
5. W razie potrzeby zresetuj temperaturę za pomocą suwaka (6) lub przycisków PLUS i MINUS.
6. Naciśnij przycisk Start / Pauza (10), aby potwierdzić rozpoczęcie gotowania.

Para

- W trybie czuwania piekarnika naciśnij przycisk Para (5), aby ustawić tryb.
- Pary można dodać także ręcznie w trakcie pieczenia.
- W trybie czuwania piekarnika naciśnij przycisk pary, ustaw tryb pary, i dodaj pary do pieczenia – domyślnie ustawiony stopień pary to 1.
- Jeśli piekarnik jest otwarty podczas pracy na parze, pieczenia, m.in. para zatrzymuje się automatycznie. Po zamknięciu drzwi należy je ponownie uruchomić przyciskiem Start/Pauza (9)  .

Uwaga

Można ustawić 3 stopnie pary – ilość pary zwiększamy ustawieniem wyższego stopnia. Aby ustawić stopień 1, naciśnij jeden raz przycisk Para (5); aby ustawić stopień 2, naciśnij dwa razy przycisk Para (5); oraz trzy razy, aby ustawić stopień 3. Po dokonaniu wyboru, ikonka po prawej stronie wyświetlacza pokazuje wybrany stopień (L01, L02, L03). Po czterokrotnym naciśnięciu przycisku następuje anulowanie dodawania pary, a ikonka pary oraz ustawiony stopień wyłączają się.

Gotowanie na parze

Gotowanie na parze polega na wytwarzaniu gorącej pary dookoła przyrządzanej potrawy. Dzięki temu potrawa nie traci ważnych składników odżywczych oraz witamin, zachowując przy tym swoje typowe właściwości.

Dzięki gotowaniu na parze można osiągnąć lepsze wyniki:

7. Potrawa ma bardziej chrupiącą skórkę.
8. Wewnątrz jest bardziej soczysta i lepiej wypieczona.
9. Nie traci za dużo objętości.

Pojemnik na wodę

1. Naciśnij Pojemnik na wodę (10) i wyjmij go, wyjmij uszczelkę i napełnij pojemnik wodą.
2. Naciśnij Pojemnik na wodę (10), wysuń go lekko, wyjmij uszczelkę i następnie dolej wody.

Czyszczenie pojemnika na wodę

1. Naciśnij Pojemnik na wodę (10) i wyjmij go.
2. Zdejmij górną pokrywkę pojemnika i następnie oczyść go.
3. Załóż z powrotem pokrywkę wraz z uszczelką i naciśnij punkty. Załóż z powrotem.

Proste czyszczenie

1. Wsuń Pojemnik na wodę (10) i wsyp do niego pół odkamieniacza zgodnie z dawkowaniem na opakowaniu.
2. Naciśnij przycisk Menu jeden raz, aby przejść do trybu czuwania lub do funkcji Ustawiania czasu, poruszaj palcem po suwaku w lewo albo naciskaj, aż przejdiesz do funkcji Usuwanie kamienia kotłowego.

Funkcja czyszczenia parą

Z funkcji czyszczenia parą można skorzystać w celu zmiękczenia zanieczyszczeń wewnątrz piekarnika, aby łatwiej je usunąć.

3. Włącz system, naciśnij i wyjmij pojemnik na wodę (10), wlej do niego 1 000 ml świeżej wody.
4. Włóż pojemnik z powrotem do urządzenia.
5. W trybie czuwania naciśnij kilkakrotnie przycisk „A”, aż na wyświetlaczu pojawi się A11, co oznacza przejście piekarnika do trybu czyszczenia parą; na wyświetlaczu widnieje domyślny czas 5 minut.
6. Naciśnij przycisk Start/Pause (9), aby wyłączyć program.

Funkcja automatycznego usuwania kamienia kotłowego

Aby uzyskać lepsze wyniki czyszczenia, zalecamy użycie odpowiedniej ilości środka odkamieniającego. Kieruj się wskazówkami podanymi na opakowaniu środka czyszczącego. Zalecamy uruchamianie programu zawsze po 20 godzinach pracy.

1. Włącz system, wyjmij pojemnik na wodę, wlej do niego 1 000 ml świeżej wody, dodając odkamieniacz.
2. Włóż pojemnik na wodę z powrotem w swoje miejsce w urządzeniu.
3. W trybie czuwania naciśnij kilkakrotnie przycisk „A” AUTO (4), aż na wyświetlaczu pojawi się „A10”, co oznacza włączenie funkcji usuwania kamienia kotłowego. Na wyświetlaczu widnieje domyślny czas 40 min., ikonka pojemnika pokazuje aktualny stan wody w pojemniku (woda, za mało wody, pojemnik wypełniony wodą), pozostałe ikonki gasną.
4. Naciśnij ikonkę Start/Pause (9), aby uruchomić program.
5. Po odliczeniu pozostałego czasu do 10 minut, program zostaje wstrzymany i przypomina o konieczności dodania wody. Wyjmij pojemnik na wodę i wlej wodę do niego.
6. Po wymianie/dolaniu wody powtórz kroki 3 i 4.

OSTRZEŻENIE

Nie wolno przerywać procesu odkamieniania. W przypadku wyłączenia procesu odkamieniania przed jego zakończeniem, należy powtórzyć cały program, rozpoczynając od kroku nr 3.

Programy automatyczne

Urządzenie oferuje wiele automatycznych przepisów, dzięki którym można łatwo przyrządzić doskonałe potrawy.

Kieruj się wskazówkami pojawiającymi się na wyświetlaczu:

1. Przygotuj jedzenie i dodatki.
2. W trybie czuwania aktywuj tryb automatycznej oferty, naciskając jeden raz przycisk „A” AUTO (4); dotknij. Suwak do płynnej regulacji czasu i poziomu temperatury (7). Aby wybrać spośród różnych opcji gotowania. (C01 do C02, A01 do A11).

Istnieje 11 rodzajów przepisów w pięciu kategoriach – wybierz taki, jaki Ci odpowiada.

Menu	Wyświetlacz	Liczba pras	Tryb pieczenia	Temperatura (°C)	Czas trwania (min.)
Pieczone udko z kurczaka	C01	1	Podgrzewanie dolne i górne	250	17
Owoce morza z grilla	C02	2	Podgrzewanie dolne i górne	250	10
Pizza	A01	3	Podgrzewanie dolne i górne	200	13
Bułki / Chleb	A02	4	Podgrzewanie dolne i górne	180	11
Ciasteczka	A03	5	Podgrzewanie dolne i górne	160	15
Pieczeń wołowa	A04	6	Grill z wentylatorem i górne podgrzewanie	250	20
Herbatnik	A05	7	Ogrzewanie obiegowe z wentylatorem	175	35
Ryba	A06	8	Podgrzewanie dolne i górne	250	17
Pieczone ziemniaki	A07	9	Podgrzewanie dolne i górne	180	35
				200	5
Pieczony kurczak z ziemniakami	A08	10	Podgrzewanie dolne i górne	250	15
				200	25
Pieczeń wołowa idealna	A09	11	Podgrzewanie dolne i górne	250	5
				120	50
Odkamienianie	A10	12	-	-	40
Czyszczenie	A11	13	-	-	5

PAMIĘTAJ

Aby osiągnąć lepsze wyniki pieczenia, kieruj się wskazówkami pojawiającymi się na wyświetlaczu. Nie otwieraj drzwi piekarnika, dopóki nie jest to konieczne – zapobiega to schłodzeniu się piekarnika do niższej temperatury.

W trakcie automatycznego programu można wstrzymać pieczenie za pomocą funkcji Pause (9).

Prawidłowe umieszczenie rusztu lub blachy w urządzeniu

Należy poprawnie (na tej samej wysokości) umieszczać ruszt lub blachę na kratkach bocznych.



Prowadnice teleskopowe

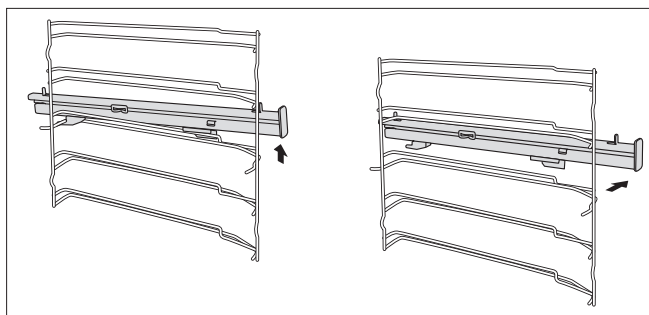
Prowadnice teleskopowe umożliwiają wysunięcie blachy do pieczenia, co ułatwia dostęp podczas wkładania i wyjmowania blach lub podczas sprawdzania potraw podczas pieczenia.

UWAGA!

Podczas pracy urządzenia prowadnice teleskopowe nagrzewają się do wysokiej temperatury. Niebezpieczeństwo poparzenia! Wkładając blachę do piekarnika, należy osadzić ją na końcach prowadnic teleskopowych.

Podczas wkładania lub wyjmowania blach z prowadnic teleskopowych należy zachować ostrożność, aby nie doszło do ześlizgnięcia się blach z prowadnic. Prowadnice teleskopowe mogą być używane na wszystkich wysokościach. Aby zmienić wysokość prowadnic teleskopowych, należy:

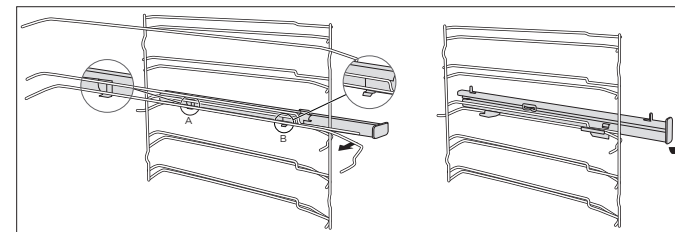
1. Wyjmij blachy do pieczenia i ruszt z wnętrza urządzenia.
2. Podnieś jeden koniec przedłużenia teleskopowego Rys. 1 siłą
3. Wyjmij teleskopowe przedłużenia z bocznych kratek w kierunku tył



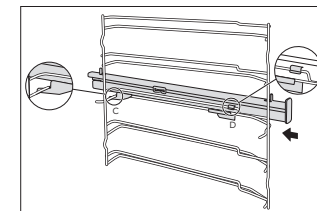
Rys. 1

4. Umieść punkty A i B przedłużeń teleskopowych poziomo na zewnętrznym drucie kratki bocznej Rys. nr
5. Obróć przedłużenie przeciwnie do ruchu wskazówek zegara (po lewej stronie) i zgodnie z ruchem wskazówek zegara (po prawej stronie) o 90
6. Popchnij tak, aby punkt C znalazł się na dolnym drucie, a punkt D oparł się na górnym drucie Rys. 3

Rys. 2



Rys. 3



Wentylator chłodzący

Wentylator znajduje się na górnej ścianie urządzenia i zapewnia cyrkulację chłodnego powietrza wewnątrz szafki. Wentylator włącza się automatycznie w momencie włączenia urządzenia. Wentylator działa również po zakończeniu programu pieczenia lub po jego przerwaniu i wyłącza się, kiedy temperatura urządzenia spadnie do bezpiecznego poziomu.



CZYSZCZENIE I KONSERWACJA

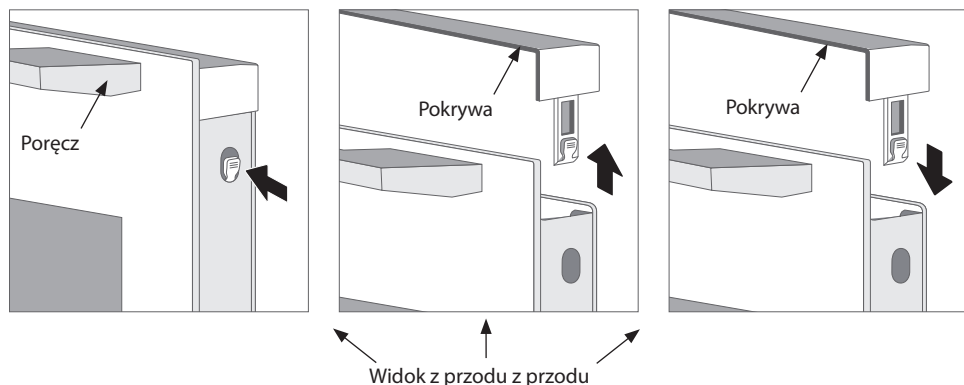
W celu zachowania dobrego wyglądu i niezawodności urządzenia należy dbać o jego czystość. Nowoczesna konstrukcja urządzenia znacznie ułatwia konserwację. Części urządzenia stykające się z żywnością należy systematycznie czyścić.

- Przed konserwacją i czyszczeniem należy odłączyć przewód zasilający z gniazdka lub wyłączyć bezpiecznik właściwy dla gniazdka elektrycznego urządzenia.
- Odczekać aż wnętrze urządzenia nie będzie gorące, ale letnie – wówczas czyszczenie jest łatwiejsze niż po całkowitym wystygnięciu urządzenia.
- Zewnętrzne powierzchnie urządzenia należy czyścić wilgotną szmatką, delikatną szczoteczką lub miękką gąbką, a następnie wytrzeć do sucha.
- Dno i górną część piekarnika można wycierać wilgotną szmatką, miękką szczoteczką lub gąbką. Przy silnym zabrudzeniu należy użyć wody z nieagresywnym środkiem myjącym.
- Do czyszczenia szyb drzwiczek urządzenia nie należy używać szorstkich, ściernych środków czyszczących lub ostrych metalowych skrobaczek, ponieważ mogą porysować lub rozbić szkło.
- Nie wolno nigdy zostawiać substancji agresywnych lub kwaśnych (sok z cytryny, ocet) na elementach emaliowanych, lakierowanych lub z blachy nierdzewnej.
- Blachy do pieczenia można myć w zmywarce do naczyń.

Czyszczenie szkieł

W przypadku, gdy trzeba wyczyścić szybę w drzwiczkach, należy postępować zgodnie z instrukcjami:

1. Otworzyć drzwi piekarnika do maksymalnej możliwej pozycji.
2. Naciśnij prawą i lewą stronę pokrywy na „przyciskach” i zdejmij pokrywę na zewnątrz
3. Podczas wyjmowania podnieś, a następnie pociągnij szklankę do siebie. Jeśli podniesiesz szybę zbyt wysoko, niektóre plastikowe części górnej plastikowej osłony mogą pęknąć.
4. Po wyczyszczeniu włóż ponownie szkło w odwrotnej kolejności wyjmowania.
5. Szyba musi być prawidłowo umieszczona w wycięciach w górnej plastikowej osłonie.
6. Po umieszczeniu szkła załóż górną pokrywę i zatrzasknij ją na swoim miejscu



UWAGA!

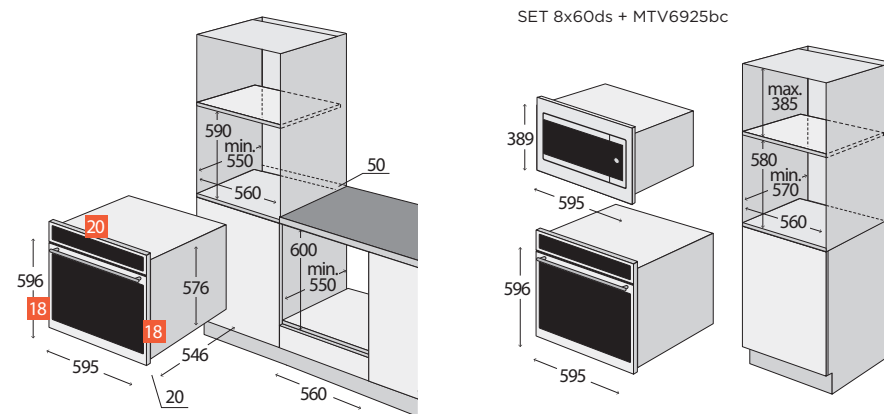
Podczas czyszczenia należy uważać na zamykanie drzwi. Zawiasy są przystosowane do masy wszystkich 3 szkieł. W przypadku, że wyjmiesz jedno lub oba szkła, masa obniży się i po zwolnieniu drzwi może nastąpić przypadkowe zamknięcie drzwi, i tym samym ewentualne uszkodzenie drzwi lub szkieł.

Pamiętaj:

1. Do mycia szkieł używaj delikatnej gąbki i detergent do zmywania tłuszczów, a następnie opłukaj je pod bieżącą wodą. Nigdy nie myj szkła w zmywarce do naczyń.
2. Środkowe szkło ma przy zawiasach w rogach zamocowane gumowe podkładki. Podczas wyjmowania należy uważać, aby uniknąć ich utraty. Te podkładki gumowe zapobiegają nieprzyjemnym drganiom (rezonansom) podczas włączonej funkcji pieczenia z wentylatorem.

MONTAŻ URZĄDZENIA

- **Nie wolno podnosić urządzenia za uchwyt drzwiczek!**
- **Gwarancja nie obejmuje wad powstałych w wyniku nieprawidłowego montażu.**
- Odpowiedzialność za montaż urządzenia ponosi nabywca, nie producent.
- Producent nie ponosi odpowiedzialności za szkody i obrażenia osób oraz zwierząt i uszkodzenia przedmiotów powstałe w wyniku nieprawidłowego montażu.
- Umieszczenie urządzenia w odpowiedniej zabudowie zapewni jego prawidłowe funkcjonowanie.
- Urządzenie należy zamontować w typowej zabudowie kuchennej, przeznaczonej do wbudowania urządzenia lub w odpowiednio przystosowanej zabudowie o wymiarach jak na Rys. 6.
- Urządzenie można umieścić zarówno pod płytą kuchenną, jak i w stojącej szafce (Rys. 6).
- Meble kuchenne muszą być wykonane z materiału odpornego na działanie temperatury o wysokości co najmniej 120°C. Zastosowane materiały i kleje muszą wytrzymać nagrzewanie się urządzenia zgodnie z normą ČSN EN 60335-2-6. Materiały i kleje, które nie odpowiadają tej normie, mogą się deformować lub odklejać.
- Wszystkie osłony zabezpieczające muszą być umieszczone na swoim miejscu w taki sposób, aby umożliwić ich usunięcie bez użycia specjalnych narzędzi.
- Należy usunąć tylną ściankę zabudowy kuchennej, aby zapewnić odpowiednią cyrkulację powietrza wokół urządzenia.
- Jeżeli nad urządzeniem znajduje się płyta kuchenna, należy zachować co najmniej 50 mm odstępu pomiędzy urządzeniami.



Rys. 6

Podłączenie do sieci elektrycznej

- Należy sprawdzić, czy napięcie w sieci oraz zabezpieczenie elektryczne odpowiadają wartościom podanym na tabliczce znamionowej urządzenia. Zaleca się użycie samodzielnego obwodu elektrycznego z bezpiecznikiem 16 A.
- Należy korzystać wyłącznie z uziemionego gniazda elektrycznego.
- Nie należy używać rozgałęźników, złączy ani przedłużaczy. Mogą one spowodować zagrożenie wynikające z przegrzania.
- Należy zapewnić swobodny dostęp do wtyczki przewodu zasilającego urządzenia, również po jego zainstalowaniu.
- Zmiany w zakresie połączeń elektrycznych mogą być wykonywane wyłącznie przez wykwalifikowanego specjalistę.
- Bezpieczeństwo urządzenia pod względem elektrycznym może być zagwarantowane jedynie w przypadku gdy zacisk ochronny urządzenia jest połączony z przewodem ochronnym sieci elektrycznej.
- Producent nie ponosi odpowiedzialności za szkody dotyczące osób i rzeczy powstałe w wyniku wadliwego lub błędnego połączenia ochronnego.
- Przewód zasilający musi być umieszczony w taki sposób, aby nie stykał się z gorącymi elementami urządzenia oraz aby nie był zdeformowany i nadmiernie zgięty.

Instalację urządzenia należy wykonać w następujący sposób:

1. Przed rozpoczęciem użytkowania należy usunąć z urządzenia wszystkie elementy opakowania i wyjąć materiały marketingowe.
2. Wymagane wymiary szafki do zabudowy znajdują się na Rys. 6. Ze względu na konieczną cyrkulację powietrza urządzenie musi zostać umieszczone zgodnie z wymiarami na rysunkach, a szafka musi mieć taką konstrukcję, aby do jej dolnej części mogło docierać powietrze. Za tylną ścianą urządzenia w stanie zabudowanym musi znajdować się co najmniej 50 mm odstępu.
3. Urządzenie należy nasunąć na krawędź szafki i przełożyć przewód przez tylną ścianę szafki tak, aby po zamontowaniu umożliwić dostęp do wtyczki.
4. Następnie należy delikatnie wsunąć urządzenie do szafki. Należy uważać, aby nie doszło do przycięcia kabla zasilającego.
5. Urządzenie należy przymocować do szafki poprzez wkręcenie 2 śrub w otwory na ścianie przedniej ramy urządzenia. Otwory są widoczne po otwarciu drzwiczek.
6. Następnie należy podłączyć kabel zasilający do gniazdka elektrycznego.

Demontaż

Podczas demontażu urządzenia należy zachować właściwą kolejność wykonywania czynności:

1. Najpierw należy odłączyć kabel zasilający od sieci elektrycznej (wyciągnąć wtyczkę lub wyłączyć bezpiecznik).
2. Odkręcić śruby mocujące.
3. Wsunąć urządzenie, jednocześnie ostrożnie wyciągając kabel zasilający.

OCHRONA ŚRODOWISKA NATURALNEGO

- Jeżeli tylko jest to możliwe, materiały opakowaniowe i stare urządzenia elektryczne powinny być oddawane do recyklingu.
- Pudło po urządzeniu można oddać do punktu selektywnej zbiórki odpadów.
- Torebki foliowe z polietylenu (PE) należy oddać do punktu zbiórki materiałów do recyklingu.

Recykling urządzenia po upływie jego żywotności:



Urządzenie ma oznaczenia zgodne z dyrektywą Parlamentu Europejskiego i Rady 2012/19/EU w sprawie zużytego sprzętu elektrycznego i elektronicznego (WEEE). Symbol znajdujący się na produkcie lub jego opakowaniu oznacza, że produktu nie wolno wyrzucać do domowych pojemników na odpady. Należy przekazać produkt do punktu zbiórki urządzeń elektrycznych i elektronicznych do recyklingu. Zapewniając właściwą utylizację urządzenia, zapobiegają Państwo negatywnym skutkom oddziałującym na środowisko i zdrowie ludzkie, które mogłyby wynikać z nieodpowiedniej utylizacji produktu. Utylizację urządzenia należy przeprowadzić zgodnie z przepisami dotyczącymi gospodarki odpadami. Szczegółowe informacje dotyczące recyklingu tego urządzenia można uzyskać w odpowiednim urzędzie gminy, przedsiębiorstwie świadczącym usługi utylizacji odpadów domowych lub w sklepie, w którym zakupiono produkt.

PATEICĪBA

Pateicamies Jums par to, ka iegādājāties Concept zīmola produktu, un novēlam, lai Jūs būtu apmierināti ar mūsu produktu visā tā izmantošanas laikā.

Pirms pirmās lietošanas rūpīgi izlasiet visu lietošanas instrukciju un pēc tam to saglabājiet. Nodrošiniet, lai arī citas personas, kas darbosies ar produktu, būtu iepazīnušas ar šo instrukciju.

SATURS

Tehniskie parametri
 Būtiski norādījumi
 Ūdens kondensācija
 Produkta apraksts
 Vadības paneļa apraksts
 Atsevišķas cepšanas funkcijas
 Cepšanas ieteikumi
 Lietošanas pamācība
 Ierīces pamatfunkcijas
 Sarežģītākas ierīces funkcijas
 Lēnā durvju aizvēršana (Soft closing doors)
 Pareiza režģa vai cepšanas plātnes novietošana ierīcē
 Grila adatas izmantošana
 Picas akmens šķīvja izmantošana
 Teleskopiskās vadotnes
 Tīrīšana un apkope
 Ierīces uzstādīšana
 Serviss
 Apkārtējās vides aizsardzība

Tehniskie parametri	
Spriegums	220–240 V ~ 50 - 60Hz
Maks. pievadītā jauda	3 150 W
Augšējam sildķermenim pievadītā jauda	900 W
Apakšējam sildķermenim pievadītā jauda	1 000 W
Apļveida sildķermenim pievadītā jauda	1 800 W
Grilēšanas spirālei pievadītā jauda	1 300 W
Temperatūras iestatišanas diapazons	30–250°C
Uzstādīšanas izmēri (p x d x a)	560 x 550 x 600 mm
Ārējie izmēri (p x d x a)	595 x 566 x 596 mm
Iekšējie izmēri (p x d x a)	503 x 420 x 376 mm
Iekšējais tilpums	72 l
Svars	38 kg

Ražotājs patur tiesības veikt tehniskas izmaiņas, pieļaut drukas kļūdas un atšķirības attēlos bez iepriekšēja brīdinājuma.

BŪTISKI NORĀDĪJUMI

Piegādājot elektrisko krāsni

- Uzreiz pēc piegādes pārbaudiet iepakojumu un ierīci, vai tie transportēšanas laikā nav bojāti.
- **UZMANĪBU!** Daži ierīces stūri un malas, kas pēc uzstādīšanas nebūs redzamas, var būt asas! Uzmanieties, lai novērstu savaināšanos!
- Ja ierīce ir bojāta, neizmantojiet to. Nekavējoties vērsieties pie piegādātāja.
- Pirms pirmās lietošanas noņemiet no ierīces visu iepakojumu un mārketinga materiālus.
- Iepakojuma materiālu novietojiet bērniem nepieejamā vietā vai atbilstoši likvidējiet.
- **Šī ierīce jāuzstāda saskaņā ar spēkā esošajiem noteikumiem, un to drīkst izmantot tikai labi vēdināmā vietā. Pirms ierīces uzstādīšanas un lietošanas izlasiet rokasgrāmatas.**

Uzstādot

- Neizmantojiet ierīci citādi, nekā aprakstīts šajā pamācībā.
- Šo ierīci ir atļauts izmantot mājāsaimniecībās un līdzīgos apstākļos, piemēram:
 - veikalu, biroju un citu darbavietu virtuvēs;
 - zemnieku saimniecībās;
 - viesnīcās, moteļos un citur kā ierīci, ko var izmantot viesi;
 - iestādījumos, kas nodrošina viesus ar naktsmitni un brokastīm.
- Neizmantojiet ierīci, ja jums ir basas kājas.
- Nepieskarieties ierīcei ar mitrām vai slapjām rokām.
- Nelieciet ierīces kamerā pārmērīgi lielus produktus vai metāla priekšmetus. Tie var izraisīt ugunsgrēku.
- Ierīces kamerā neko neuzglabājiet.
- Nesēdieties un nekāpiet uz atvērtām ierīces durtiņām.
- Neļaujiet bērniem un rīcībnespējīgām personām darboties ar ierīci, uzstādiet ierīci šīm personām nepieejamā vietā.

- Bērniem ir aizliegts rotaļāties ar ierīci.
- Ievērojiet īpašu piesardzību, ja izmantojat ierīci bērnu tuvumā.
- Nepieļaujiet, lai ierīce tiktu izmantota kā rotaļlieta.
- Šo ierīci ir atļauts izmantot bērniem no 8 gadu vecuma un personām ar pazeminātām fiziskajām, maņu vai garīgajām spējām vai personām bez pietiekamas pieredzes un zināšanām, ja tās tiek uzraudzītas vai ir drošā veidā iepazīstinātas ar ierīces lietošanas norādījumiem un saprot ar to saistīto risku.

UZMANĪBU! Atverot durtiņas, var izplūst liels daudzums tvaika vai izšļakstīties tvaiki. Esiet ļoti piesardzīgi! Iespējama applaucēšanās!

- Lietošanas laikā vai īsi pēc lietošanas nepieskarieties ne karstajām virsmām, ne sildķermeņiem.
- Defekta gadījumā izslēdziet ierīci un izvelciet kontaktdakšu no elektrotīkla kontaktligzdas.
- Atvienojot ierīci no elektrotīkla kontaktligzdas, nekad nevelciet aiz barošanas kabeļa, bet atvienojiet to, satverot un velkot kontaktdakšu.
- Neiegremdējiet barošanas kabeli vai kontaktdakšu ūdenī vai citā šķidrumā.
- Regulāri pārbaudiet, vai ierīce un barošanas kabelis nav bojāti.
- Neieslēdziet bojātu ierīci.
- Neizmantojiet ierīci, ja durtiņas vai durtiņu blīvējums ir bojāts. Nododiet ierīci remontam autorizētā servisā.
- Neizmantojiet citus piederumus, izņemot tos, ko ieteicis ražotājs.
- Neizmantojiet piederumus, kam ir bojāts virsmas pārklājums, kas ir nolietoti vai kam ir citi defekti.
- Ierīces tīrīšanu un apkopi nedrīkst veikt bērni, ja tie nav sasnieguši 8 gadu vecumu un ja tie netiek uzraudzīti.

UZMANĪBU!

Lai izvairītos no savainojumiem, piemēram, pakļūpot, ierīci atveriet tikai uz īsu brīdi, kas nepieciešams ēdienu ievietošanai vai izņemšanai. Bērni ierīcē var iekāpt (nosmakšanas risks) vai tikt pakļauti citiem riskiem.

Ūdens kondensācija

Cepot produktu ar lielāku ūdens saturu, ierīces durtiņas atveriet piesardzīgi. Saskaroties karstajam un aukstajam gaisam, uz durtiņām var kondensēties tvaiki, veidojot ūdeni, kurš pēc tam var uzkrāties ierīces apakšējā daļā. Šo parādību var ierobežot, retāk atverot ierīces durtiņas. Iespējamo kondensēto ūdeni jānoslauka ar drāniņu vai papīra salveti, lai nebojātu zem ierīces esošās mēbeles.

Iespējamie defekti.

- Remontēt ierīci un veikt ar to līdzīgas darbības atļauts tikai kvalificētam speciālistam.
- Veicot ierīces remontu un līdzīgas darbības, ierīcei jābūt atvienotai no elektriskā tīkla. Izslēdziet drošinātāju vai izvelciet kontaktdakšu no elektrotīkla kontaktligzdas.
- Atvienojot ierīci no elektrotīkla kontaktligzdas, nekad nevelciet aiz barošanas kabeļa, bet atvienojiet ierīci, satverot un velkot kontaktdakšu.

Ja netiek ievēroti ražotāja norādījumi, iespējamais remonts netiek veikts garantijas ietvaros.

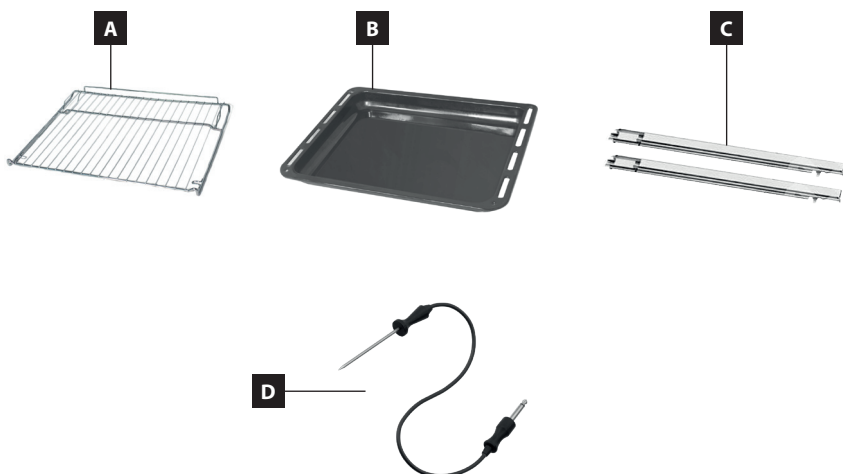
PRODUKTA APRAKSTS

- 1 Vadības panelis
- 2 Durtiņu rokturis
- 3 Durtiņas
- 4 Durtiņu logs ar trīskāršu stiklu
- 5 Ūdens tvertne



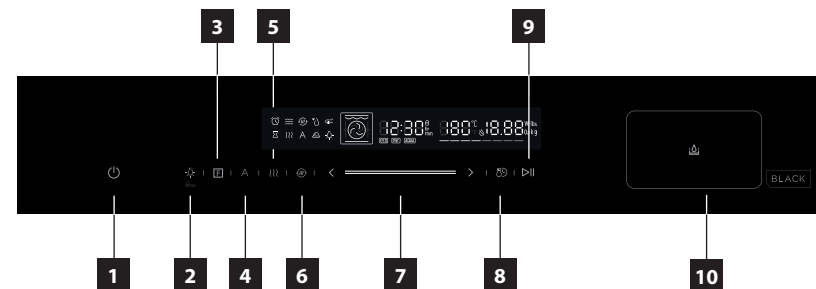
Piederumi

- A Ruszt
- B Gļēboka blacha do pieczenia
- C 1x Prowadnice teleskopowe
- D Cepšanas zonde



Vadības paneļa apraksts

- 1 Poga funkcijas atcelšanai
- 2 Apgaismojums ieslēgts/izslēgts
- 3 Funkcijas maiņas poga
- 4 AUTO - automātiska funkciju iestatišana
- 5 Tvaika poga
- 6 Slidnis ātrai priekšsildīšanai
- 7 Slidnis nepārtrauktai laika un temperatūras līmeņa iestatišanai
- 8 Poga temperatūras un gatavošanas laika iestatišanai / laika iestatišanai
- 9 Sākt/pauzes poga
- 10 Ūdens tvertne



Atsevišķas cepšanas funkcijas

Simbols	Funkcijas apraksts
	Gaisma: Ļauj lietotājam sekot cepšanas norisei, neatverot durtiņas. Gaisma tiek aktivizēta, atlasot jebkādu funkciju (izņemot ECO funkcijas).
	Atkausēšana: Gaisa cirkulācija ļauj produktus ātrāk atkausēt. Tas ir saudzīgs, bet ātrs produktu atkausēšanas paņēmieni. Gaiss istabas temperatūrā tiek dzīts ierīces kamerā. Piezīme. Šī funkcija ir piemērota produktam vai pusfabrikātu atkausēšanai pirms galīgās pagatavošanas.
	Apakšējā karsēšana: Apakšējais sildķermenis, kas atrodas ierīces apakšdaļā, nodrošina koncentrētāku siltuma sadali ierīcē. Temperatūru ir iespējams iestatīt 30°C līdz 220°C diapazonā (pa 5°C). Piezīme. Šī funkcija ir piemērota produktam lēnai cepšanai, piemēram, gaļas sautēšanai, miltu izstrādājumiem, picai, kam nepieciešama kraukšķīga pamatne.
	Apakšējā un augšējā karsēšana: Vienlaikus ir ieslēgts gan apakšējais, gan augšējais sildelements. Temperatūru ir iespējams iestatīt 30°C līdz 250°C diapazonā (pa 5°C).

Simbols	Funkcijas apraksts
	Augšējā un apakšējā karsēšana ar ventilatoru: Augšējā un apakšējā sildelementa, kā arī ventilatora apvienojums nodrošina vienmēri- gu cepšanu. Šī cepšanas funkcija ietaupa 30-40 % enerģijas. Pārtikas produkti ir viegli apbrūnināti no ārpuses, bet iekšpusē joprojām mīksti. Temperatūru ir iespējams iestatīt 50°C līdz 250°C diapazonā (pa 5°C). Piezīme. Šī funkcija ir piemērot grilēšanai vai lielu gaļas gabalu cepšanai augstā temperatūrā.
	ECO funkcijas: Enerģijas taupīšanas cepšana. Kad šī funkcija ir atlasīta, displejā tiek parādīts E. Temperatūru var iestatīt no 140°C līdz 240°C Piezīme: Šī funkcija ir īpaši izstrādāta konkrētam cepšanas veidam, kur ēdiens tiek gatavots zemākā temperatūrā, bet ilgākā laika periodā, nekā izmantojot augšējās un apakšējās sildīšanas kopā ar ventilatoru funkcijas.
	Grīla karsēšana: Grilēšanas sildķermenis tiek ieslēgts un izslēgts pēc vajadzības, lai uzturētu tempe- ratūru ierīces kamerā. Temperatūru ir iespējams iestatīt 150°C līdz 250°C diapazonā (pa 30°C).
	Grīla un augšējā karsēšana: Augšējais un grilēšanas sildelements ir ieslēgti vienlaicīgi. Temperatūru ir iespējams iestatīt 150°C līdz 250°C diapazonā (pa 30°C).
	Grīla karsēšana ar ventilatoru un augšējā karsēšana: Šī funkcija izmanto augšējo sildķermeni kopā ar infrasarkanā starojuma un ventilatoru. Temperatūru ir iespējams iestatīt 50°C līdz 250°C diapazonā (pa 30°C).
	Apļa karsēšana ar ventilatoru: Aplveida sildķermenis kopā ar ventilatoru uzlabo gaisa cirkulāciju ierīces kamerā un vienmēriģi sadala temperatūru visā ierīcē. Temperatūru ir iespējams iestatīt 50°C līdz 250°C diapazonā (pa 5°C).
	Picas programma: Šī programma ir piemērota picas cepšanai. Temperatūru var regulēt no 50 °C līdz 250 °C. Programmas ietvaros tiek aktivizēta apakšējā karsēšana apvienojumā ar apaļveida karsēšanu.
	Mīklas raudzēšana: Nodrošina vislabākos apstākļus mīklas raudzēšanai. Temperatūru var iestatīt no 30 °C līdz 45 °C. Šai funkcijai nav iespējams iestatīt ātro sildīšanu.
	Cepšanas zonde: Tas mēra temperatūru ēdiena centrā. Īpaši piemērots gaļas pagatavošanai. Temperatūru var iestatīt no 50°C līdz 100°C.

CEPŠANAS IETEIKUMI

- Precīzas temperatūras vērtības katram produktu un cepšanas veidam var noteikt izmēģinot.
 - Jāizvairās no nevajadzīgas ierīces durtiņu virināšanas cepšanas laikā. Virinot durtiņas, tiek traucēts cep-
šanas temperatūras režīms, tiek paildzināts cepšanas laiks, un produkts var piedegt.
 - Marinēta gaļa un gaļa bez kauliem izcepas ātrāk nekā neapstrādāta gaļa. To, vai gaļa ir izcepusies, var pār-
baudīt saspiežot gaļu (piemēram, ar dakšiņu). Ja no gaļas netek sula, tā ir labi izcepusies.
 - Ja gaļa ir speķota vai aplāta ar speķi, to nedrīkst cept augstā temperatūrā, lai neizšakstītos tauki.
 - Cepot lielus gaļas gabalus, iztvaiko šķidrums, un tas kondensējas uz ierīces durtiņām. Šis ir dabisks process
un nerada nekādu apdraudējumu, lietojot ierīci. Ierīces durtiņas un tām pieguļošā ierīces telpa pēc cep-
šanas jānoslauka sausas.
 - Miltu izstrādājumi paceļas pēc 2/3 cepšanas laika. Cepšanas laiks ir atkarīgs no izmantotā pildījuma (augļi,
ievārijums).
 - Putotām mīklām nevajadzētu saturēt daudz ūdens, jo šādi paildzinās cepšanas laiks.
 - Nenovietojiet traukus tieši uz ierīces pamatnes, jo tas aizkavē siltuma izplatīšanos un pārkaršanas dēļ var
sabojāt emalju.
 - Cepot uz vairākām plātnēm vienlaicīgi, nav jācep produkti, kas būs gatavi vienā laikā.
 - Cepšanas plātnes un cepešpannas nav paredzētas ilgstošai pārtikas uzglabāšanai (ilgākai par 48 stundām).
Ilgākai uzglabāšanai ielieciet produktu piemērotā traukā.
 - Cepot bez ventilatora,** iesakām ierīci iepriekš 10 - 15 minūtes uzsildīt. Ierīces durtiņas cepšanas laikā lieki
neviriniet.
 - Pirms grilēšanas** iepriekš 5 minūtes uzsildiet grilu (līdz grīla sildķermenis kļūst sarkans). Grilēšanas režģi
ar produktu novietojiet iespējami tuvu grīla sildķermenim. Plātni ar nelielu ūdens daudzumu novietojiet
zem režģa, lai uztvertu pilošos taukus. Izmantojot grilēšanu, ceptajai gaļai var izveidot brūnu un kraukšķīgu
virspusi.
- UZMANĪBU!**
Izmantojot grilu, ierīces pieejamās daļas var ievērojami uzkarst. Neļaujiet bērniem piekļūt ierīces karstajām
daļām.
- Cepot ar ventilatoru,** ierīce nav iepriekš jāuzsilda, izņemot gadījumus, kad gatavojat produktu, kam ir
ļoti īss cepšanas laiks, vai produktu ar lielu ūdens saturu (piem., augļu kūkas), lai nekondensētos ūdens
tvaiki. Ierīcē ir iespējams gatavot dažādus produktus ar līdzīgu cepšanas temperatūru vienlaicīgi uz divām
plātnēm, kaut arī cepšanas laiks ir atšķirīgs. Produktu smarža un garša savstarpēji neietekmēsies. Ielieciet
un izņemot produktus ierīcē, nav lielu siltuma zudumu. Ventilators ātri izlīdzina temperatūru. Cepšanas
temperatūras ir zemākas par temperatūrām, ko izmanto klasiskajā cepšanas režīmā (par 20 – 30°C miltu
izstrādājumiem un par 30 – 40°C gaļai), cepšanas laiks ir ilgāks (apm. par 5 – 10 minūtēm). Cepot mazus
miltu izstrādājumus vienlaicīgi uz divām plātnēm, iesakām apmainīt abu plātņu savstarpējo augstumu pēc
2/3 cepšanas laika vai agrāk izņemt plātni ar produktu, kas ir vairāk izcepies.
 - Atkausējot saldētu produktu, ielieciet saldētu produktu ar iepakojumu bļodiņā, novietojiet to uz režģa un
ieslēdziet ierīcē režīmu Atkausēšana. Ierīces durtiņām jābūt aizvērtām.
 - Grīla karsēšanai ar ventilatoru un augšējai karsēšanai** ierīce nav iepriekš jāuzsilda. Grilēšanas laikā
durtiņām jābūt aizvērtām. Izmantojot šo grilēšanas režīmu, termostatu iestata pēc vajadzības 50 līdz
200°C diapazonā. Attālums starp produktu un grīla sildķermeni ir atkarīgs no vēlamā rezultāta:
 - mazāks attālums, lai iegūtu brūnai virspusi un asiņainu iekšpusi;
 - lielāks attālums, lai pilnībā izceptu produktu.
- Lai uztvertu pilošos taukus, novietojiet zem produkta plātni ar nelielu daudzumu ūdens.

LIETOŠANAS PAMĀCĪBA

Pirms pirmās lietošanas

Pirms jaunas ierīces ekspluatācijas sākšanas higiēnas iemeslu dēļ izslaukiet tās iekšpusi ar mitru drāniņu. Visas noņemamās daļas nomazgājiet ar siltu ūdeni, kam pievienots mazgājamais līdzeklis, vai arī trauku mazgājamajā mašīnā.

Pēc tam uz 30 minūtēm ieslēdziet ierīci, neieliekot tajā produktus, maksimālajā temperatūrā (250°C). Informāciju par temperatūras iestatīšanu un sildīšanas laiku skatiet sadaļā „Ierīces pamatfunkcijas” (lpp. 68). Ir iespējams, ka šajā laikā no krāsns var izplatīties smaka un dūmi, kas pēc īsa brīža pazudīs. Šī procesa laikā telpa ir labi jāizvēdina.

Pēc tam, kad ierīce ir atdzisusi, nomazgājiet visas gludās virsmas un durvis ar ūdeni un mazgāšanas līdzekli un noslaukiet. Pēc tam uzstādiet sānu restes (sk. “Piederumi”).

Diennakts laika iestatīšana

1. Pēc ierīces pieslēgšanas elektrotīklam displejā iedegsies rādījums 00:00.
2. Nospiežot taustiņu (8), aktivējiet diennakts laika iestatīšanas režīmu (sāks mirgot stundu cipari).
3. Izmantojiet slīdni nepārtrauktas korekcijas laika un temperatūras klasei (7), vai plus un minus pogas, lai iestatītu laiku stundās (no 0 līdz 23).
4. Nospiežot taustiņu (6), sāks mirgot minūšu cipari.
5. Izmantojiet slīdni nepārtrauktas korekcijas laika un temperatūras klasei (7), vai plus un minus pogas, lai iestatītu laiku minūtēs (no 0 līdz 59).
6. Nospiežot taustiņu (6), pabeidziet diennakts laika iestatīšanu. Tādējādi diennakts laika iestatījums ir aktivizēts, un iestatītais laiks tiek attēlots displejā.

Diennakts laika iestatījumu maiņa

1. Gaidīšanas režīmā nospiežot laika iestatīšanas taustiņu (8), lai aktivizētu diennakts laika iestatījumu režīmu (stundu cipari sāks mirgot).
2. Izmantojiet slīdni nepārtrauktas korekcijas laika un temperatūras klasei (7), vai plus un minus pogas, lai iestatītu laiku stundās (diapazonā no 0 līdz 23).
3. Nospiežot pogu (8), minūšu cipari sāks mirgot.
4. Izmantojiet slīdni nepārtrauktas korekcijas laika un temperatūras klasei (7), vai plus un minus pogas, lai iestatītu laiku minūtēs (diapazonā no 0 līdz 59).
5. Nospiežot pogu (8), aizveriet diennakts laika iestatīšanas režīmu. Laiks ir iestatīts, un tas ir redzams displejā.

Piezīme:

Ja laiks nav iestatīts, ierīce nedarbosies, pat, ja tā ir savienota ar barošanas avotu.

Ierīces pamatfunkcijas

1. Novietojiet plātni ar produktu nepieciešamajā augstumā.
2. Nospiežot funkciju izvēles pogu (3), lai izvēlētos vēlamo gatavošanas funkciju.
3. Lai pielāgotu temperatūru, izmantojiet slīdni nepārtrauktas korekcijas laika un temperatūras klasei (7) vai plus un minus pogas.
4. Nospiežot Start/Pause poga (9), apstipriniet cepšanas sākumu.
5. Jūs varat apturēt izvēlēto programmu jebkurā cepšanas brīdī, nospiežot izslēgšanas un ieslēgšanas taustiņu (1).

Piezīme:

Šai pamatfunkcijai nav jābūt iestatītam dienas laikam.

SAREŽĢĪTĀKAS IERĪCES FUNKCIJAS

Sarežģītākās funkcijas paplašina cepšanas iespējas un nodrošina ērtāku ierīces izmantošanu.

Ātrā sildīšana

1. Lai aktivizētu šo funkciju, nospiežot ātrās sildīšanas taustiņu (6).
2. Ātro sildīšanu nevar iestatīt apvienojumā ar atkausēšanas un miklas raudzēšanas programmu.


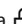
Funkcijas Starts/Pauze/Atcelt

1. Pēc izvēles gatavošanas funkcijas (3), kā arī iestatīt vēlamo temperatūru cepšanai, izmantojot slīdni (6) un plus un minus preses (9), lai sāktu cepšanai.
2. Lai pārtrauktu cepšanu, **vienu reizi** nospiežot taustiņu “Start/Pause (9)”.
3. Lai atceltu cepšanu, **divreiz** nospiežot taustiņu “Start/Pause (9)”.


Gaismas iedegšana ierīcē

Nospiežot apgaismojuma ieslēgšanas/izslēgšanas taustiņu (2), lai ieslēgtu vai izslēgtu gaismu ierīces iekšpusē.

Atslēgas funkcija bērnu drošībai

1. Lai aizslēgtu ierīci, uz 3 sekundēm nospiežot pogu (2).
2. Pēc šī laika atskanēs skaņas signāls, un displejā tiks attēlota indikācija , kas norāda, ka ierīce ir aizslēgta.
3. Lai atslēgtu ierīci, uz 3 sekundēm nospiežot pogu (2).
4. Pēc šī laika atskanēs skaņas signāls, un displejā vairs nebūs redzama indikācija .

Cepšanas zonde

1. Kad cepšanas zonde ir savienota un iestrēgusi ēdienā, displejā iedegas cepšanas zondes ikona .
2. Displejā pulksteņa vietā tiek parādīts cepšanas zondes temperatūras iestatījums.
3. Izmantojiet slīdni (6) un taustiņus PLUS un MINUS, lai iestatītu temperatūru.
4. Nospiežot funkciju izvēles pogu (5), lai izvēlētos vēlamo gatavošanas funkciju.
5. Ja nepieciešams, atiestatiet temperatūru, izmantojot slīdni (6) vai taustiņus PLUS un MINUS.
6. Nospiežot Start / Pause pogu (10), lai apstiprinātu gatavošanas sākumu.

Tvaiks

- Kamēr cepeškrāsns ir gaidīšanas režīmā, nospiediet pogu "Tvaiks" (5), lai iestatītu režīmu.
- Tvaika režīmu var pievienot manuāli arī cepšanas laikā.
- Kad cepeškrāsns ir gaidīšanas režīmā, nospiediet tvaika režīma taustiņu, iestatiet tvaika režīmu un pievienojiet tvaiku cepšanai. Tvaika noklusējuma iestatījums ir 1. līmenī.
- Ja cepeškrāsns ir atvērta tvaika darbības, cepšanas, t.sk. tvaiks automātiski apstājas. Pēc durvju aizvēršanas tās jāsāk no jauna ar pogu Sākt/Pauze (9) ►|| .

Brīdinājums

Tvaika režīmam ir 3 līmeņi, un tvaika apjomu palielina, iestatot augstāku līmeni. Nospiediet tvaika režīma taustiņu (5) vienreiz, lai iestatītu 1. līmeni. Nospiediet tvaika režīma taustiņu (5) divreiz, lai iestatītu 2. līmeni, un trīsreiz, lai iestatītu 3. līmeni. Izvēloties jebkuru līmeni, displeja labajā pusē to attēlos ikona (L01, L02, L03). Nospiežot taustiņu četrrēiz, tvaika padeve tiks pārtraukta un tvaika ikona pazudis, bet iestatītais līmenis tiks izslēgts.

Tvaicēšana

Tvaicēšanas laikā pārtikas produkti tiek gatavoti karstā tvaikā. Pateicoties tam, nezūd svarīgas uzturvielas un vitamīni, saglabājot produktiem raksturīgās īpašības.

Cepot ar tvaika palīdzību, sasniegsiet labākus rezultātus:

7. Ēdienam būs kraukšķīga garoziņa.
8. Tas būs sulīgāks un labāk izcepts iekšpusē.
9. Tas nezaudēs tik daudz apjoma.

Ūdens tvertne

1. Piespiediet ūdens tvertni (10) un izņemiet to, izvelciet blīvi un piepildiet tvertni ar ūdeni.
2. Piespiediet ūdens tvertni (10), izvelciet blīvi, pēc tam ielejiet ūdeni.

Ūdens tvertnes tīrīšana

1. Piespiediet ūdens tvertni (10) un izņemiet to.
2. Noņemiet tvertnes augšējo vāku un iztīriet to.
3. Ielieciet vāku un blīvi atpakaļ un nospiediet punktiņus. Novietojiet atpakaļ.

Vienkārsa tīrīšana

1. Izņemiet ūdens tvertni (10) un iebēriet atkaļķošanas līdzekli atbilstoši devām, kas norādītas uz iepakojuma.
2. Nospiediet izvēlnes taustiņu vienreiz, lai ieslēgtu gaidīšanas vai pulksteņa iestatīšanas režīmu, virziet pirkstu uz slīdņa pa kreisi vai nospiediet, līdz ieraudzīsiet kaļķakmens noņemšanas režīmu.

Tvaika tīrīšanas funkcija

Šo funkciju izmanto, lai atmieksētu netīrumus cepeškrāsnī un šādi atvieglotu to tīrīšanu.

3. Ieslēdziet sistēmu, uzspiediet un izņemiet ūdens tvertni (10), piepildiet to ar 1000 ml tīra ūdens.
4. Ievietojiet tvertni atpakaļ ierīcē.
5. Gaidīšanas režīmā vairākas reizes nospiediet taustiņu "A", līdz displejā iedegas "A11", kas nozīmē, ka cepeškrāsns pāriet tvaika tīrīšanas funkcijā; šī zona parāda 5 minūšu noklusējuma laiku.
6. Nospiediet taustiņu "Start/Pause" (9), lai ieslēgtu programmu.

Automātiskās kaļķakmens noņemšanas funkcija

Lai iegūtu labākus tīrīšanas rezultātus, mēs iesakām izmantot atbilstošu daudzumu atkaļķošanas līdzekļa. Rīkojieties saskaņā ar informāciju uz mazgāšanas līdzekļa iepakojuma. Ieteicams palaist šo programmu pēc ik pēc 20 darbības stundām.

1. Ieslēdziet sistēmu, izņemiet ūdens tvertni, ielejiet 1000 ml tīra ūdens un pievienojiet līdzekli.
2. Ievietojiet ūdens tvertni atpakaļ tās pareizajā vietā ierīcē.
3. Gaidīšanas režīmā vairākas reizes nospiediet taustiņu "A" AUTO (4), līdz displejā ieslēdzas "A10", kas nozīmē, ka ir aktivizēta kaļķakmens noņemšanas funkcija. Displejā parādīsies noklusējuma laiks 40 minūtes; tvertnes ikona parāda pašreizējo ūdens daudzumu tajā (ūdens, trūkst ūdens, pilna tvertne); citas ikonas pazūd.
4. Nospiediet ikonu "Start/Pause" (9), lai ieslēgtu programmu.
5. Kad atlikušais laiks aizskaitīs līdz 10 minūtēm, programma apstāsies un atgādinās par ūdens trūkumu. Izņemiet tvertni paplāti un ielejiet tajā ūdeni.
6. Pēc ūdens apmaiņas/papildināšanas atkārtojiet 3. un 4. darbību.

BRĪDINĀJUMS

Atkaļķošanas procesu nedrīkst izslēgt. Ja atkaļķošanas procesu izslēdz pirms tā beigām, visa programma ir jāsāk no jauna (sākot ar 3. darbību).

Automātiskās programmas

Šai ierīcei ir daudz automātisko receptu, kas ļauj viegli pagatavot izcilu ēdienu.

Kieruj się wskazówkami pojawiającymi się na wyświetlaczu:

1. Lūdzu, sagatavojiet ēdiena sastāvdaļas.
2. Gaidīšanas režīmā aktivizējiet automātisko piedāvājuma režīmu, vienreiz nospiežot "A" AUTO (4), pieskarieties. Bezglīgi regulējama laika un temperatūras līmeņa slīdnis (7). Un varat izvēlēties dažādus ēdiena gatavošanas veidus. (C01 līdz C02, A01 līdz A11).

Piecās kategorijās ir 11 veidu receptes, un varat izvēlēties vajadzīgo.

Izvēlne	Displejs	Preses skaits	Cepšanas režīms	Temperatūra (°C)	Ilgums (min.)
Cepta vistas vidusspārns	C01	1	Podgrzewanie dolne i gorne	250	17
Grilētas jūras veltes	C02	2	Apakšējā un augšējā karsēšana	250	10
Pica	A01	3	Apakšējā un augšējā karsēšana	200	13
Kruasānu maize	A02	4	Apakšējā un augšējā karsēšana	180	11
Sikdatnes	A03	5	Apakšējā un augšējā karsēšana	160	15
Cepta liellopa gaļa	A04	6	Grila karsēšana ar ventilatoru un augšējā karsēšana	250	20
Biskvīta kūka	A05	7	Apjveida apsilde ar ventilatoru	175	35
Zivis	A06	8	Apakšējā un augšējā karsēšana	250	17
Kartupeļu Millefoglie	A07	9	Apakšējā un augšējā karsēšana	180	35
				200	5
Cepta vista ar kartupeļiem	A08	10	Apakšējā un augšējā karsēšana	250	15
				200	25
Lieliski apcep gaļu	A09	11	Apakšējā un augšējā karsēšana	250	5
				120	50
Atkaļķošana	A10	12	-	-	40
Tīrīšana	A11	13	-	-	5

PIEZĪME

Lai iegūtu labāku cepšanas rezultātu, izpildiet displejā redzamos norādījumus. Neatveriet cepeškrāsns durvis, ja vien tas nav tiešām nepieciešams. Šādi novērsīsiet krāsns atdzišanu līdz zemākai temperatūrai.

Automātiskās programmas laikā var izmantot "Pause" (9) funkciju un pārtraukt cepšanu.

Pareiza režģa vai cepšanas plātnes novietošana ierīcē

Režģim vai plātnei jābūt pareizi ievietotai (vienādā augstumā) sānu celiņos.



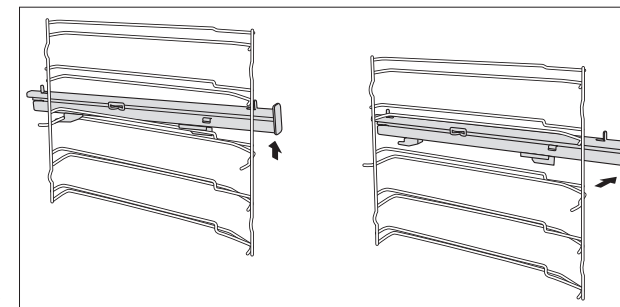
Teleskopiskās vadotnes

Teleskopiskās vadotnes ļauj izbīdīt cepamplātnes, šādi atvieglojot plātņu ielikšanu un izņemšanu, kā arī ēdienu pārbaudīšanu cepšanas laikā.

UZMANĪBU!

Ierīces ekspluatācijas laikā teleskopiskās vadotnes uzkarst līdz augstai temperatūrai. Apdegumu risks! Ievietojot uzlieciet cepamplātnes uz izcilņiem teleskopisko vadotņu galos. Ievietojot vai izņemot plātnes no teleskopiskajām vadotnēm, esiet uzmanīgs, lai plātnes nenoslīdētu no vadotnēm. Teleskopiskās vadotnes ir iespējams izmantot visos iebīdīšanas augstumos. Lai mainītu teleskopisko vadotņu augstumu, rīkojieties šādi:

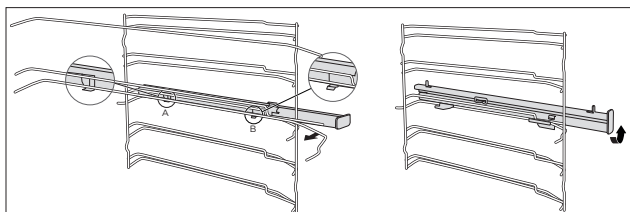
1. Noņemiet cepšanas paplātes un režģi no ierīces iekšpuses.
2. Ar spēku paceliet teleskopiskā pagarinājuma 1. att
3. Noņemiet teleskopiskos pagarinājumus no sānu režģiem uz aizmuguri



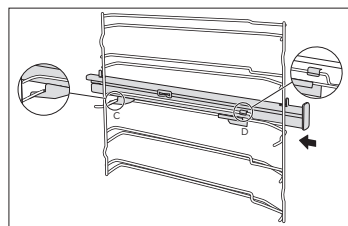
1. att

4. 4. Novietojiet punktus A un B no teleskopiskajiem pagarinājumiem horizontāli uz sānu režģa ārējās stieples 2. att
5. Pagrieziet pagarinājumu pretēji pulksteņrādītāja virzienam (kreisajai pusei) un pulksteņrādītāja virzienam (labajai pusei) par 90°
6. Spiediet tā, lai punkts C iederētos apakšējā vadā, bet punkts D - augšējā vadā 3. att

2. att



3. att



Dzesēšanas ventilators

Ventilators atrodas ierīces augšējā sienā, un tas rada vēsa gaisa cirkulāciju mēbeles iekšpusē. Ventilators ieslēdzas automātiski, ieslēdzot ierīci. Ja cepšanas programma ir pabeigta vai pārtraukta, dzesēšanas ventilators turpina darboties līdz brīdim, kad ierīces temperatūra nokrītas zem drošas robežas.



TĪRĪŠANA UN APKOPE

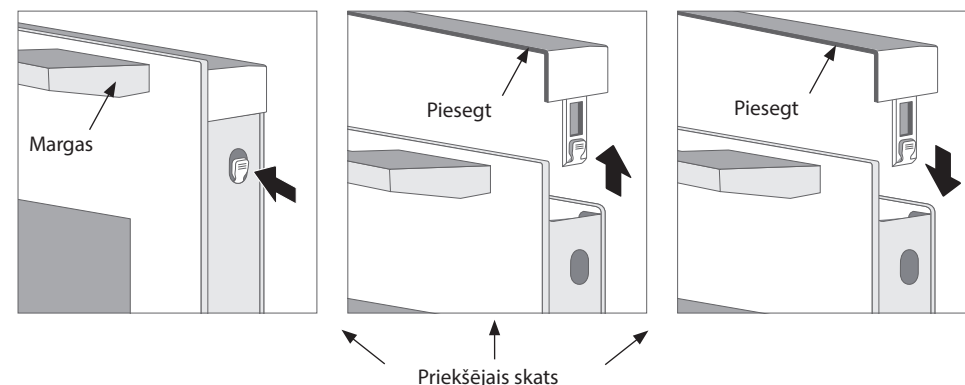
Lai saglabātu ierīces labu izskatu un uzticamu darbību, rūpējieties par tās tīrību. Ierīces modernā konstrukcija vienkāršo apkopi līdz minimumam. Tās ierīces daļas, kas nonāk saskarē ar pārtikas produktiem, regulāri jātīra.

- Pirms apkopes un tīrīšanas atvienojiet barošanas kabeli no elektrotīkla kontaktligzdas vai izslēdziet ierīces kontaktligzdas drošinātāju.
- Nogaidiet, līdz ierīces kamera ir atdzisusi, taču temperatūra ir remdena - tad ierīces tīrīšana veiksies labāk nekā aukstā stāvoklī.
- Ierīces ārējo virsmu notīriet ar mitru drāniņu, smalku suku vai mikstu sūkli un pēc tam noslaukiet to sausu.
- Ierīces apakšdaļu un augšpusi varat noslaucīt ar mitru drāniņu, mikstu suku vai sūkli. Lielu netīrumu gadījumā izmantojiet siltu ūdeni, kam pievienots neagresīvs mazgāšanas līdzeklis.
- Nelietojiet rupjus abrazīvus tīrīšanas līdzekļus vai asas metāla suku, lai tīrītu ierīces durvīņu stiklus, jo tā var saskrāpēt virsmu vai saplēt stiklu.
- Nekad neatstājiet uz emaljētām, lakotām vai nerūsējošā tērauda daļām agresīvas vai skābas vielas (citronu sulu, etiķi).
- Cepamplātņi var mazgāt trauku mazgājamajā mašīnā.

Stikla tīrīšana

Ja jānotīra stikla durvis, ievērojiet šādus norādījumus:

1. Atveriet cepeškrāsns durvis maksimāli iespējamā stāvoklī.
2. Nospiediet vāku labo un kreiso pusi uz „pogām” un noņemiet pārsegu uz āru
3. Izņemot, paceliet un pēc tam velciet stiklu pret sevi. Ja pacelsit stiklu pārāk augstu, dažas plastmasas augšējā vāka plastmasas daļas var salūzt.
4. Pēc tīrīšanas ievietojiet stiklu atpakaļ pretējā noņemšanas secībā.
5. Stiklam jābūt pareizi novietotam izgriezumos augšējā plastmasas vāciņā.
6. Pēc stikla ievietošanas uzlieciet augšējo vāku un nofiksējiet to vietā



UZMANĪBU!

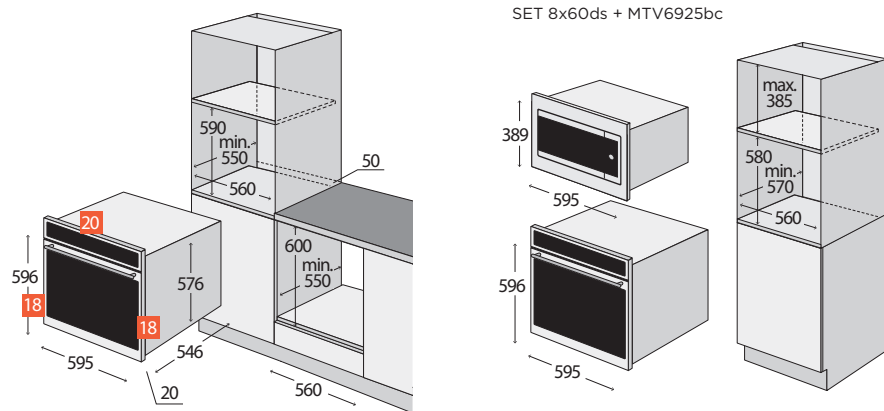
Tīrot pievērsiet uzmanību durvju aizvēršanai. Engēs ir pielāgotas visu trīs stiklu svaram. Ja izņemsiet vienu vai abus stiklus, samazināsies svars, un pēc durvju atbrīvošanas tās var nejauši aizvērties, izraisot iespējamus durvju vai stiklu bojājumus.

Piezīme:

1. Stiklu mazgāšanai izmantojiet mikstu sūkli un ziepjūdeni, lai nomazgātu taukus, un pēc tam izskalojiet tekošā ūdenī. Nekad nemazgājiet stiklus trauku mazgājamajā mašīnā!
2. Vidējam stiklam stūros pie engēm ir gumijas uzlikas. Pēc stikla izņemšanas pārliecinieties, lai tās nepazūd. Šīs gumijas uzlikas novērš nepatīkamas vibrācijas (rezonansi), kad ieslēgta ventilatora karsēšana.

IERĪCES UZSTĀDĪŠANA

- **Neceliet ierīci aiz durtiņu roktura!**
- **Uz defektiem, kas radušies nepareizas uzstādīšanas dēļ, garantija neattiecas.**
- Par ierīces uzstādīšanu ir atbildīgs pircējs, nevis ražotājs.
- Ražotājs nenes nekādu atbildību par zaudējumiem, kas nodarīti personām, dzīvniekiem un lietām nepareizas uzstādīšanas dēļ.
- Ierīces novietošana piemērotā mēbelē nodrošina tās pareizu darbību.
- Ierīci uzstāda tipizētā virtuves mēbelē, kas ir paredzēta iebūvētajām ierīcēm, vai attiecīgi pielāgotā mēbelē, kuras izmēri atbilst 6. att.
- Ierīci var novietot gan zem virtuves darbvirsmas, gan augstajā skapīti (6. att.).
- Virtuves mēbelēm jābūt izgatavotām no karstumizturīga materiāla, kas iztur vismaz 120°C. Materiāliem un izmantotajām līmēm jāiztur ierīces uzkaršana atbilstoši standartam LVS EN 60335-2-6. Materiāli un līmes, kas neatbilst minētajam standartam, var deformēties vai atlīmēties.
- Visiem aizsargapvalkiem jābūt nostiprinātiem savā vietā tā, lai tos nebūtu iespējams noņemt bez īpašiem instrumentiem.
- Virtuves iekārtas aizmugurējā plāksne jānoņem, lai ap ierīci nodrošinātu atbilstošu gaisa cirkulāciju.
- Ja virs ierīces ir novietota plīts virsma, starp abām ierīcēm jābūt vismaz 50 mm atstarpei.



Att. 6

Pieslēgšana elektrotīklam

- Pārbaudiet, vai pieslēdzamais spriegums un drošinātāji atbilst vērtībām, kas norādītas uz ierīces identifikācijas plāksnītes. Iesakām izmantot patstāvīgu kontaktligzdas kontūru ar 16 A drošinātāju.
- Izmantojiet tikai elektriskā sprieguma kontaktligzdas ar zemējumu.
- Neizmantojiet ne sadalītājus, ne konektorus, ne pagarinātājus. Tie var radīt apdraudējumu pārkaršanas dēļ.
- Ierīces barošanas kabeļa kontaktdakšai jābūt brīvi pieejamai arī pēc ierīces uzstādīšanas.
- Pārveidot pieslēgumu ir atļauts tikai kvalificētam speciālistam.
- Ierīces elektrodrošību ir iespējams garantēt tikai tad, ja ierīces kontaktdakša ir pareizi iezemēta.
- Ražotājs neatbild par personām vai lietām nodarīto kaitējumu neesoša vai nepareiza zemējuma gadījumā.
- Barošanas kabelis jānovieto tā, lai tas nenonāktu saskarē ar ierīces karstajām daļām, netiktu deformēts vai pārmērīgi liekts.

Uzstādot ierīci, ievērojiet šādus norādījumus:

1. Pirms pirmās lietošanas noņemiet no ierīces visu iepakojumu un mārketinga materiālus.
2. Nepieciešamie skapīša izmēri iebūvēšanai ir parādīti 6. att. Efektīvas gaisa cirkulācijas nodrošināšanai ierīce jāuzstāda atbilstoši attēlos parādītajiem izmēriem, bet skapītim jābūt konstruētam tā, lai tā apakšdaļā cirkulētu gaiss. Aiz iebūvētas ierīces aizmugurējās sienas jābūt vismaz 50 mm platai atstarpei.
3. Ierīci uzbīdīet uz skapīša malas un izvelciet barošanas kabeli caur skapīša aizmugurējo sienu tā, lai pēc uzstādīšanas būtu pieejama ierīces kontaktdakša.
4. Uzmanīgi iebīdīet ierīci skapīti izvēlētajā vietā. Uzmanieties, lai netiktu iespiests barošanas kabelis.
5. Nostipriniet ierīci skapīti, ieskrūvējot 2 skrūves atverēs, kas atrodas ierīces rāmja priekšējā sienā. Atveres ir redzamas pēc durtiņu atvēršanas.
6. Pievienojiet barošanas kabeli elektrotīkla kontaktligzdai.

Demontāža

Ja ierīci demontējat, ir svarīgi ievērot darbību pareizu secību:

1. Vispirms atvienojiet barošanas kabeli no elektrotīkla (izvelciet kontaktdakšu vai izslēdziet drošinātāju).
2. Izskrūvējiet stiprināšanas skrūves.
3. Izvelciet ierīci un uzmanīgi izvelciet barošanas kabeli.

APKĀRTĒJĀS VIDES AIZSARDZĪBA

- Izmantojiet iepakojuma materiālu un nolietoto ierīču pārstrādes iespējas.
- Ierīces kārbu ir iespējams izmest šķīrotajos atkritumos.
- Polietilēna (PE) maisiņu nododiet materiālu pārstrādei.

Ierīces utilizācija tās darbmuža beigās:



Šī ierīce ir marķēta atbilstoši Eiropas Parlamenta un Padomes Direktīvai 2012/19/EU par elektrisko un elektronisko iekārtu atkritumiem (WEEE). Simbols uz izstrādājuma vai uz tā iepakojuma norāda, ka šo ierīci nedrīkst likvidēt sadzīves atkritumos. Tā ir jāaizved uz savākšanas punktu elektrisko un elektronisko ierīču pārstrādei. Nodrošinot pareizu šī produkta utilizāciju, jūs palīdzat novērst negatīvo ietekmi uz vidi un cilvēku veselību, ko radītu nepareiza ierīces utilizācija. Likvidēšana veicama saskaņā ar tiesību aktiem par atkritumu apsaimniekošanu. Plašāku informāciju par šī produkta likvidēšanu varat vaicāt vietējā pašvaldībā, uzņēmumā, kas nodarbojas ar māsaimniecības atkritumu likvidēšanu, vai veikalā, kur jūs šo ierīci iegādājāties.

ACKNOWLEDGEMENTS

Thank you for purchasing a Concept product. We hope you will be satisfied with our product throughout its service life.

Please study the entire Operating Manual carefully before you start using the product. Keep the manual in a safe place for future reference. Make sure that all other people using the appliance are familiar with the contents of the instruction manual.

TABLE OF CONTENTS

- Technical Features
- Important Notices
- Condensation
- Product Description
- Control Panel Description
- Individual Baking Functions
- Baking Tips
- Operating Instructions
- Basic Functions of the Unit
- Advanced Functions of Baking
- Soft closing doors
- Correct Positioning of the Grills or Pans in the Appliance
- Grilling Skewer Usage
- Pizza Stone Usage
- Telescopic Rails
- Cleaning and Maintenance
- Installation of the appliance
- Servicing
- Protection of the Environment

Technical Features	
Voltage	220–240 V ~ 50 - 60Hz
Maximum input	3 150 W
Input of the upper heater	900 W
Input of the lower heater	1 000 W
Input of the circular heater	1 800 W
Input of the grill heater	1 300 W
Temperature setting range	30–250°C
Installation dimensions (w x d x h)	560 x 550 x 600 mm
External dimensions (w x d x h)	595 x 566 x 596 mm
Internal dimensions (w x d x h):	503 x 420 x 376 mm
Internal volume	72 l
Weight	38 kg

The manufacturer reserves the right to make possible technical changes and to correct print errors and differences in the illustrations without previous notice.

IMPORTANT NOTICES

Upon delivery of the electric appliance

- Check the package and unit immediately after delivery for any damage that may have occurred during shipping.
- **CAUTION!** Some edges of the unit that are hidden after installation may be sharp! Proceed with caution to prevent injury!
- If the appliance is damaged, do not operate it. Contact the supplier as soon as possible.
- Remove all the packaging and marketing materials from the unit before the first use.
- Keep the packaging material out of the reach of children or dispose of it properly.
- **This appliance must be installed in accordance with the regulations in force and should only be used in a well-ventilated area. Read the manuals before installing and using the appliance.**

During installation

- Use the unit only as described in this operating manual.
- This unit may be used in households and similar places, for instance:
 - Kitchenettes in shops/stores, offices and other workplaces.
 - Appliances used in agriculture.
 - Appliances used by guests in hotels, motels and other places.
 - Appliances used in bed-and-breakfast establishments.
- Do not use the unit if you are barefoot.
- Do not touch the appliance with damp or wet hands.
- Do not put oversized food or metal objects inside the appliance. These could cause a fire.
- Do not store anything inside the appliance.
- Do not sit or stand on the open door of the appliance.
- Do not allow children or irresponsible people to handle the appliance. Use the appliance out of the reach of such people.

- Children should not play with the appliance.
- Take extra care when using the appliance near children.
- Do not let anyone use the appliance as a toy.
- This appliance may be used by children aged 8+ and people with reduced physical, sensory or mental capabilities, or without any appropriate experience and knowledge only if they are under supervision or were acquainted with the operating instructions for safe usage of the appliance and understand its risks.
- **CAUTION!** A large volume of steam may be released or grease may splash out when you open the door. Be very cautious. There is a risk of scalding!
- Do not touch hot surfaces or heaters during use or shortly after use of the unit.
- Turn off the appliance and disconnect the plug from the mains outlet in the event of any failure.
- When disconnecting the unit from the wall outlet, never pull the power cord. Grasp the plug and disconnect it by pulling.
- Do not immerse the power cord or plug in water or any other liquid.
- Check the appliance and the supply cable regularly for any damage.
- Never turn the appliance on if damaged.
- Do not use the unit if the door or packing is damaged. Have the unit repaired in an authorised service centre.
- Do not use any accessories other than those recommended by the manufacturer.
- Do not use accessories that have a damaged surface finish, are worn, or have other defects.
- Cleaning and maintenance by the user may not be done by children under the aged of 8 and only under supervision.

CAUTION!

Open the unit only for a short time to put in or take out food, so as to prevent injury caused e.g. by tripping.

Children could lock themselves in the unit (risk of suffocation), or be exposed to other dangers.

Condensation

When baking foods with a high content of water, cautiously open the door. Hot air comes into contact with cold air and steam may condense on the door, which turns to water and may subsequently trickle into the lower section of the appliance. You reduce this phenomenon by opening the door less frequently. Wipe off any condensed water with a cloth or kitchen paper to prevent damage to the furniture below the appliance.

Possible failures

- Only qualified personnel may repair and intervene in the unit.
- The unit should be disconnected from the electric network during repairs and interventions. Turn off the circuit-breaker and disconnect the plug from the mains socket.
- When disconnecting the unit from the wall outlet, never pull the power cord. Grasp the plug and disconnect it by pulling.

Failure to follow the manufacturer's instructions invalidates the warranty.

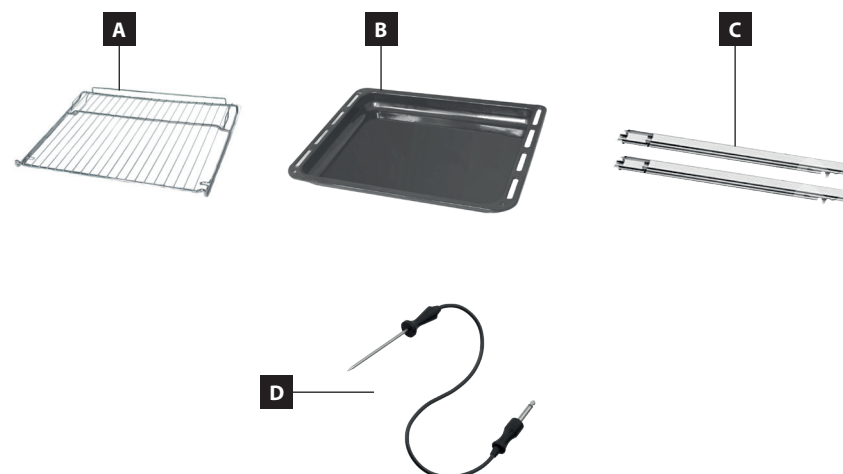
PRODUCT DESCRIPTION

- 1 Control panel
- 2 Door handle
- 3 Door
- 4 Triple-glass window of the door
- 5 Water tank



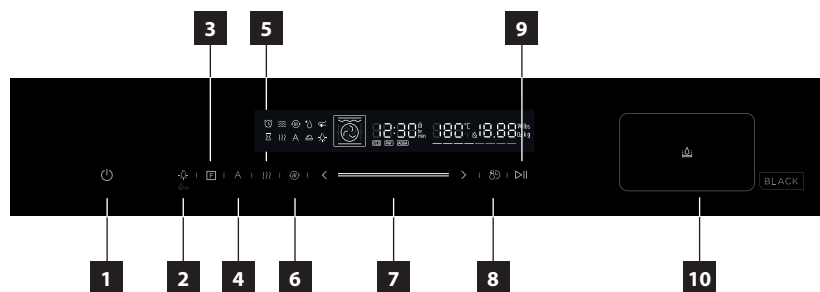
Accessories

- A Grill
- B Deep roasting sheet
- C 1x Telescopic Rails
- D Meat probe



Control Panel Description

- 1 Button to cancel the function.
- 2 Lighting on / off
- 3 Function change button
- 4 AUTO - automatic setting of functions
- 5 Steam button
- 6 Button for fast preheating
- 7 Slider for continuous setting of time and temperature level
- 8 Button for setting the temperature and cooking time / setting the time
- 9 Start / Pause button
- 10 Water tank



Individual Baking Functions

Symbol	Function description
	Light bulb: Enables the user to monitor the baking without the need to open the door. The light is activated upon selection of any function (except ECO function).
	Defrosting: Air circulation allows faster defrosting. This is a safe, but quick method for defrosting of foods. Air at room temperature is forced into the internal space of the appliance. Note: This function is suitable for defrosting food or raw products before final preparation.
	Lower heating: The lower heating body in the lower section of the appliance provides more concentrated distribution of heat within the appliance. The temperature can be set within the range of 30°C – 220 °C (in increments of 5°C). Note: This function is suitable for low baking of foods, such as pot roast, pastry, pizza, where it is important to get a crispy base.
	Upper and bottom heater: For conventional cooking both the bottom and the top heater are on. The temperature can be set within the range of 30°C – 250 °C (in increments of 5°C).

Symbol	Function description
	Upper and bottom heater with fan: Combination of the bottom and the top heater together with a fan produces more even cooking. This baking function saves 30-40% of energy. Prepared food is lightly browned on the outside but still moist and tender on the inside. The temperature can be set within the range of 50°C – 250 °C (in increments of 5°C). Note: This function is suitable for grilling or roasting big pieces of meat at high temperature.
	ECO function: Energy-saved cooking. When this function is selected, the display shows E. The temperature can be set from 140 °C to 240 °C Note: This function is specially designed for a certain type of baking, where the food is cooked at a lower temperature but for a longer period of time than when using the upper and lower heating together with fan functions.
	Grill heater: The grilling heater is switched on and off as necessary to maintain the temperature in the appliance. The temperature can be set within the range of 150°C – 250 °C (in increments of 30°C).
	Grill heater and upper heater: The top and the grill heater are on simultaneously. The temperature can be set within the range of 150°C – 250 °C (in increments of 30°C).
	Grill heater with fan and upper heater: The top heating and the grill with a fan operate simultaneously. The temperature can be set within the range of 50°C – 250 °C (in increments of 30°C).
	Circular heater with fan: The circular heater together with the fan improves the air circulation in the appliance and evenly distributes the heat in the appliance. The temperature can be set within the range of 50°C – 250 °C (in increments of 5°C).
	Pizza program: This program is suitable for baking pizza. The temperature can be set from 50 °C to 250 °C. During the program, the bottom heating is activated in combination with the circular heating.
	Dough rising: Provides optimal conditions for dough rising. The temperature can be set in the range from 30 °C do 45 °C. It is not possible to set the fast preheating for this function.
	Meat probe: Meat probe measures the temperature in the center of the food. Especially suitable for meat preparation. The temperature can be set in the range from 50 °C to 100 °C.

BAKING TIPS

- The exact values of temperature for each kind of dish and the different ways of baking have to be tried out.
 - During baking open the door of the appliance as infrequently as possible. Otherwise the temperature mode of baking would be disturbed, the time of baking would extend and the food could be burnt.
 - Marinated meat and meat without bones roast faster than unprepared meat. To check thorough roasting of meat, press it (e.g. with a fork). If it does not release juices it is done.
 - Meat which is larded or covered with bacon must not be roasted at high temperature, so that the grease does not spatter.
 - When roasting big pieces of meat juices evaporate, which then condense on the appliance door. This is natural and it does not imply any danger to the use of the appliance. After the end of baking, wipe the appliance door and the surrounding space in the appliance dry.
 - The pastry will swell only after 2/3 of the stated baking time has elapsed. The time of baking depends on the type of filling (fruits, jam).
 - Whipped dough should not contain too much water, which extends the time of baking.
 - Do not put utensils directly on the bottom of the appliance, otherwise they would prevent the spreading of heat and thus could cause damage to the enamel because of overheating.
 - When baking in several pans, different dishes put into the oven at the same time may not be ready at the same time.
 - Baking pans are not designed for long-term storage of food (more than 48 hours). For longer storage transfer the food to a suitable utensil.
 - **When baking without the fan** we recommend pre-heating the appliance for approximately 10 – 15 minutes. Do not open the appliance door unnecessarily during baking.
 - **Before grilling**, preheat the grill for about 5 minutes (until the grill heater is red-hot). The grill grid with food should be placed as close as possible to the heater. To collect the drippings, put a pan with a little water under the grill. Grilling will enable browning and a crispy surface on the roasted meat.
- CAUTION!**
When using the grill, the accessible parts of the appliance may become too hot. Prevent children from accessing the hot parts of the appliance.
- **When baking with the fan** it is not necessary to pre-heat the appliance, except for baking food with very short baking times, or in the case of baking food with a high water content (e.g. fruit cakes) to prevent condensation of water vapours. In this appliance, various foods with similar baking/roasting times can be prepared in two trays simultaneously, even if the baking/roasting time differs. The scent and taste of the foods do not influence each other. Putting in and taking food out of the appliance does not result in huge heat losses. The temperature is quickly compensated by the fan. The baking temperatures are lower than those used in the standard baking mode (by 20 – 30°C for pastry and by 30 – 40° C for meat); the time of baking is longer (by approx. 5 – 10 minutes). When baking small pastries in two pans, we recommend swapping the height of both pans after 2/3 of the baking time or taking the pan that is ready sooner out earlier.
 - **When defrosting**, lay the frozen food in the packaging on a dish, put it on the grill in the centre of the appliance and switch-on the appliance in Defrost mode. The appliance door must be closed.
 - **When grilling with the fan and upper heater** it is not necessary to pre-heat the appliance. Grill with the appliance door closed. When grilling this way set the thermostat as needed within the range from 50 to 200°C. The distance between the food and the grill heater must correspond to the required results:
 - smaller distance for a brown surface and underdone inside,
 - bigger distance for thorough roasting of the food.

For catching the dripping gravy, place a plate with a little water under the meal.

OPERATING INSTRUCTIONS

Before the first use

Prior to using a new unit, wipe the inside with a wet cloth for hygienic reasons. Wash all the removable parts in warm water with a detergent, or in a dishwasher. Then, heat the unit without food at maximum temperature (250°C) for 30 minutes. You can find the information related to the temperature and heating time adjustment in the paragraph Appliance Fundamental Functions (page 87). The unit may emit a slight smell and smoke, which should disappear after a while. Air the room well during this process.

After the appliance has cooled down, wash all smooth surfaces and doors with soap and water and dry them. Then install the side grates (see Accessories).

Daytime setting

1. After connecting the appliance to the mains, the symbol 00:00 will appear on the display.
2. Press button (8) to activate the mode of setting the time of day (the hour position starts blinking).
3. Use the slider for continuous adjustment of time and temperature (7) or the plus and minus buttons to set the time in hours (in the range 0 to 23).
4. Upon pressing button (6) the numbers start blinking.
5. Use the slider for continuous adjustment of time and temperature (7) or the plus and minus buttons to set the time in minutes (in the range 0 to 59).
6. Press button (6) to end the setting of the time of day. This activates the time and it is shown on the display.

Daytime setting change

1. Press the timer setting button (8) in the standby mode. It will activate the daytime setting (clock digit will start blinking).
2. Use the slider for continuous adjustment of time and temperature (7) or the plus and minus buttons to set the time in hours (in the range 0 to 23).
3. Upon pressing button (8) the numbers start blinking.
4. Use the slider for continuous adjustment of time and temperature (7) or the plus and minus buttons to set the time in minutes (in the range 0 to 59).
5. Press button (8) to end the setting of the time of day. This activates the time and it is shown on the display.

Note:

If the time is not set, the appliance will not operate even though it is connected to the power supply.

Appliance Basic Functions

1. Place the pan with the food in the selected position.
2. Press the function selection button (3) to confirm the requested cooking function.
3. Use the slider for continuous adjustment of time and temperature (7) or the plus and minus buttons to set the temperature.
4. Press the Start/Pause button (9) to confirm the start of baking.
5. You can exit the selected program at any time during the baking process by pressing the button (1).

Note:

For this basic function, it is not necessary to have the time of day set.

ADVANCED BAKING FUNCTIONS

The advanced functions extend the baking possibilities and thus provide more convenient use of the unit.

Quick preheating

1. To activate this function, press the quick preheat button (6).
2. Quick preheating cannot be set in combination with the Defrost and Dough rising program.



Start/Pause/Cancel

1. After selecting the cooking function (3) and setting the desired cooking temperature using the slider (6) or PLUS and MINUS, press the button (9) to start cooking.
2. To interrupt baking, press the Start/Pause button (9) **once**.
3. To cancel baking, press the Start/Pause button (9) **twice**.


Activation of the light in the appliance

Press the light on/off button (2) to switch the light on or off inside the appliance.


Child lock function

1. To activate the child lock, press the button (2) for 3 seconds.
2. After this period an audible signal is heard and the display shows icon , which indicates that the appliance is locked.
3. To deactivate the child lock, press the button (2) for 3 seconds.
4. After this period an audible signal is heard and icon  disappears from the display.

Meat probe

1. Once the baking probe has been connected and stuck in the food, the baking probe icon will light up on the display .
2. The display shows the temperature setting of the baking probe instead of the clock.
3. Use the slider (6) and the PLUS and MINUS buttons to set the temperature.
4. Press the function selection button (5) to select the desired cooking function.
5. If necessary, reset the temperature using the slider (6) or the PLUS and MINUS buttons.

Steam

- When the oven is in standby mode, press the Steam button (5) to set the mode.
- Steam can also be manually added during cooking.
- When the oven is in standby mode, press the Steam button, set the steam mode, and add steam for cooking, the default steam setting is at level 1.
- If the oven is open during steam operation, baking, incl. the steam stops automatically. After closing the door, it is necessary to start it again with the Start / Pause button (9)  .

Notice

The steam has 3 levels, the amount of steam can be increased by setting a higher level. Press the Steam button (5) once to set level 1. Press the Steam button (5) twice to set level 2 and three times to set level 3. Whichever level is selected, the icon on the right side of the display will indicate the level (L01, L02, L03). By pressing the button four times, adding steam will be cancelled and the steam icon and level setting will be turned off.

Steam cooking

During steam cooking, hot steam surrounds the food. As a result, the food does not lose important nutrients and vitamins and preserves its typical properties.

Steam cooking ensures better results:

6. Food will have a crispier crust.
7. It will be juicier on the inside and better cooked through.
8. It won't lose as much volume.

Water tank

1. Press down the Water tank (10) and take it out, remove the sealing and fill the water tank with water.
2. Press down the Water tank (10), partially take it out, remove the sealing and then add water.

Cleaning the water tank

1. Press down the Water tank (10) and take it out.
2. Remove the top cover of the water tank and clean it.
3. Put the cover and sealing back on and press the dots. Put it back on.

Easy cleaning

1. Take the Water tank (10) out and pour in descaling agent according to the dosage on the package.
2. Press the menu button once to switch to standby mode or clock setting status, move your finger on the slider to the left or press until you enter the descaling mode.

Steam cleaning function

This function is used to soften the dirt inside the oven, making it easier to remove.

3. Turn on the system, press down and remove the water tank (10) and fill it with 1,000 ml of fresh water.
4. Put the tank back into the appliance.
5. In standby mode, press the "A" button several times until A11 lights up on the display indicating that the oven enters the steam cleaning function, this area shows the default time of 5 minutes.
6. Press the Start/Pause button (9) to turn on the program.

Automatic descaling function

For a better cleaning result, we recommend using the appropriate amount of descaling agent. Please follow the information on the packaging of the cleaning agent. We recommend running the program after every 20 hours of operation.

1. Turn on the system, take out the water tank, fill it with 1,000 ml of fresh water and add descaling agent.
2. Put the water tank back into its correct position in the appliance.
3. In standby mode, press the "A" AUTO button (4) several times until "A10" lights up on the display, indicating that the descaling function has started. The display will show the default time of 40 minutes, the tank icon shows the current amount of water in the tank (water, water shortage, filled with water), the other icons will disappear.
4. Press the Start/Pause button (9) to start the program.
5. When the remaining time counts down to 10 minutes, the program will pause and alert you that there is not enough water in the tank. Take the water tank out and add water.
6. Repeat steps 3 and 4 after changing/refilling the water.

NOTICE

The descaling process must not be turned off. If the descaling process is turned off before completion, the entire program must be restarted from step 3.

Automatic programs

This appliance has many automatic recipes that make it easy for you to cook the perfect dish.

Follow the tips on the display:

7. Please prepare food and ingredient.
8. In standby mode, activate the automatic menu mode by pressing the "A" AUTO button (4), touch. Slider for infinitely adjustable time and temperature level (7). You can select different types of cooking menus. (C01 to C02, A01 to A11).

Piecās kategorijās ir 11 veidu receptes, un varat izvēlēties vajadzīgo.

Menu	Display	Number of presses	Baking mode	Temperature (°C)	Duration (min.)
Roast chicken midwing	C01	1	Convection	250	17
Griller shrimp	C02	2	Convection	250	10
Pizza	A01	3	Convection	200	13
Croissant bread	A02	4	Convection	180	11
Cookies	A03	5	Convection	160	15
Roast beef	A04	6	Double Grill and Fan	250	20
Sponge Cake	A05	7	Circular heating with fan	175	35
Cod fis	A06	8	Convection	250	17
Millefoglie of potato	A07	9	Convection	180	35
				200	5
Roasted chicken with potatoe	A08	10	Convection	250	15
				200	25
Roast beef prefect	A09	11	Convection	250	5
				120	50
Descaling	A10	12	-	-	40
Clean	A11	13	-	-	5

NOTE

Follow the instructions on the display to ensure better cooking results. Do not open the oven door unless absolutely necessary, this will prevent the oven from cooling down to a lower temperature.

It is possible to use the Pause function (9) to pause cooking during the automatic programme.

Correct positioning of the grill or pan in the appliance

The grill or pan must be positioned correctly (at the same height) in the side racks.



Telescopic rails

The telescopic rails allows detraction of the baking pans, and hence ease access when inserting or removing baking pans or when checking food during baking.

CAUTION!

The telescopic rails get very hot during operation. Risk of burns! When putting the baking pans in, place them on the protrusions at the ends of the rails.

When putting in or taking out the baking pans proceed with caution and make sure the pans do not slide down from the rails. It is possible to use the telescopic rails at all heights. To change the height of the telescopic rails follow these steps:

1. Remove the baking trays and the grate from inside the appliance.
2. Lift one end of the telescopic extension Fig. 1 with force
3. Remove the telescopic extensions out of the side grilles, towards the rear

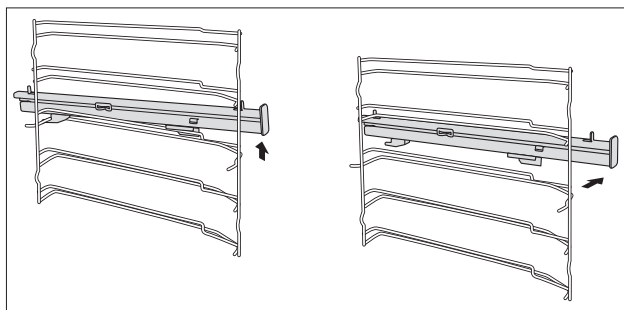


Fig. 1

4. Place points A and B of telescopic extensions horizontally on the outer wire of the side grille Fig. No. 2
5. Rotate the extension counterclockwise (for the left side) and clockwise (for the right side) by 90 °
6. Push so that point C fits on the lower wire and point D rests on the upper wire Fig. No. 3

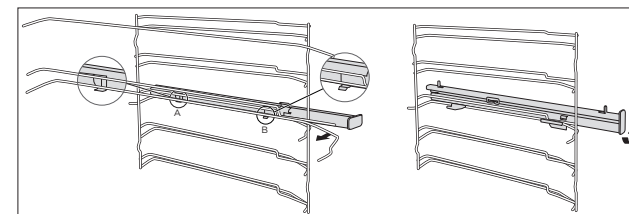


Fig. 2

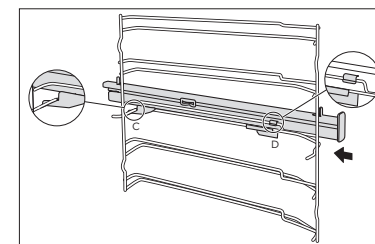


Fig. 3

Cooling fan

The fan is located on the upper side of the appliance and provides the circulation of cool air in the equipment. The fan switches on automatically when the appliance is switched on. If the baking program ends or is interrupted by the cooling fan, it remains active until the temperature of the appliance drops below the safe limit.



CLEANING AND MAINTENANCE

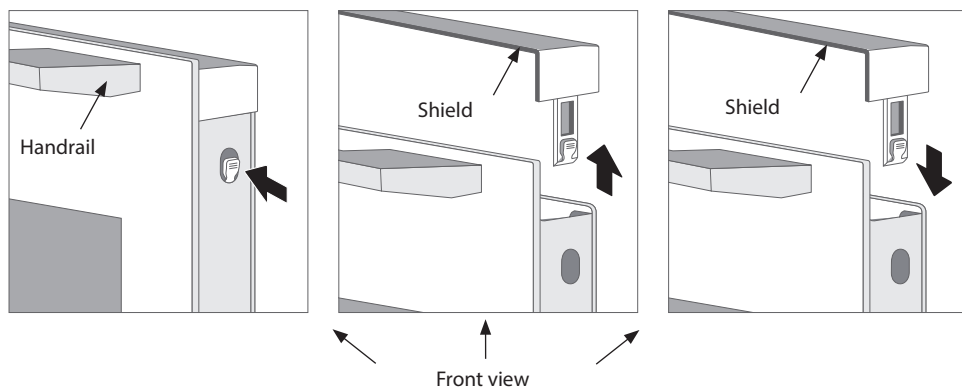
For the sake of good appearance and reliability, keep the appliance clean. The modern design of the unit facilitates the maintenance to the minimum. The parts of the appliance that come into contact with food have to be cleaned regularly.

- Prior to any maintenance or cleaning, disconnect the power cord from the mains or switch off the circuit breaker of the appliance mains outlet.
- Wait until the inside of the appliance is no longer hot but is still lukewarm – cleaning is easier than when it is cold.
- Clean the outer surface of the appliance with a damp cloth, soft brush or light sponge and then wipe it dry.
- The bottom and ceiling of the appliance can be wiped with a damp cloth, soft brush or sponge. In the case of heavy dirt, use hot water with a non-aggressive detergent.
- Do not use coarse abrasive cleaners or sharp metal scrapers to clean the door glass of the appliance, since they can scratch the glass surface or the glass may break.
- Never leave aggressive or acidic substances (lemon juice, vinegar) on the enamelled, varnished or stainless parts.
- The baking pans may be washed in a dishwasher.

Cleaning glass parts

If the door glass needs cleaning, follow the instructions below:

1. Open the oven door to the maximum possible position.
2. Press the right and left sides of the cover on the „buttons“ and remove the cover outwards
3. When removing, lift and then pull the glass towards you. If you lift the glass too high, some plastic parts of the upper plastic cover may break.
4. After cleaning, re-insert the glass in the reverse order of removal.
5. The glass must be correctly positioned in the cut-outs in the upper plastic cover.
6. After placing the glass, replace the top cover and snap it into place.



Caution!

Be careful when manipulating the door during cleaning. The hinges are designed to the weight of all 3 glass panes. If you remove one or both of the glass panes, the weight of the door is reduced and it can get closed unintentionally, which can lead to damage of the glass panes.

Note:

1. For cleaning the glass panes, use a soft sponge and anti-grease detergent and then rinse them under running water. Never wash the glass panes in a dishwasher!
2. The middle glass is fitted with rubber pads at the corners. When removing, be careful not to lose them. These rubber pads prevent unpleasant vibrations when the fan function is turned on.

APPLIANCE INSTALLATION

- **Do not lift the appliance by holding it by the handle of the door!**
- **Defects caused by incorrect installation are not covered by the warranty.**
- Only the customer, not the manufacturer, is responsible for the appliance installation.
- The manufacturer bears no responsibility for damage caused to people, animals or objects as a result of incorrect installation.
- To ensure correct function of the appliance, install it in suitable furniture.
- The unit should be installed in standardised kitchen furniture designed for built-in appliances or in properly adapted furniture of dimensions according to Fig. 6.
- The appliance may be located either under a kitchen cabinet or in a stand-alone cabinet (Fig. 6).
- The kitchen furniture must be made of heat-resistant material (at least 120 °C). The materials and used glues must be resistant to the warming of the unit according to the ČSN EN 60335-2-6 standard. Materials and glues which do not meet the stated standard may deform or come unstuck.
- All the protective covers must be fixed at their positions so that it is not possible to remove them without using a special tool.
- The rear board of the kitchen unit must be removed to ensure proper circulation of air around the appliance.
- If a cook top is above the appliance, a gap of at least 50 mm must be between them.

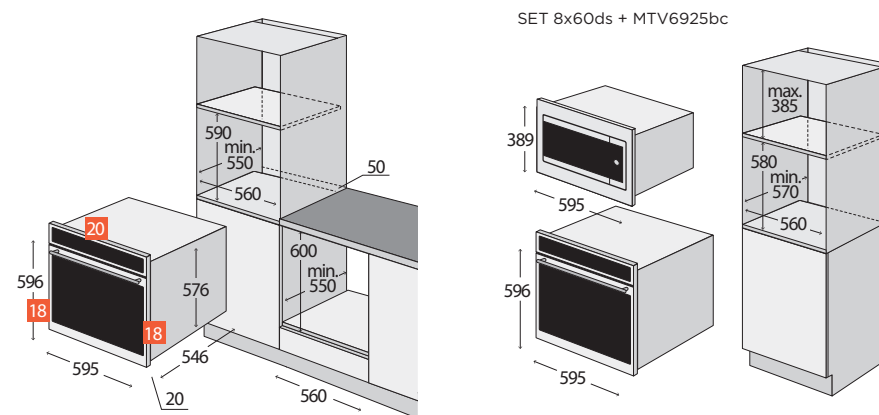


Fig. 6

Connecting to the mains

- Make sure the mains voltage and current protection correspond to the values on the rating plate. We recommend using a separate outlet circuit with a 16A circuit breaker.
- Use grounded wall outlets only.
- Do not use adapter sockets, connectors or extension cables. They could create a risk of overheating.
- The supply cable plug has to be freely accessible even after the installation of the unit.
- Only a qualified expert can perform connection changes.
- The electrical safety of the appliance can only be guaranteed if the protective terminal of the appliance is connected to the protective conductor of the mains.
- The manufacturer bears no responsibility for damage caused to people or objects as a result of a missing or bad protective connection.
- The power cord must be located so that it does not come into contact with hot parts of the appliance and so that it is not deformed or excessively bent.

Follow the installation instructions below:

1. Remove all the packaging and marketing materials from the unit before the first use.
2. For the sake of efficient air circulation the unit has to be located according to the dimensions on Fig. 6 and the design of the cabinet must enable air flow into its bottom part. The gap behind the rear wall of the built-in appliance must be at least 50 mm.
3. Put the unit on the edge of the cabinet and run the power cord through the rear wall of the cabinet so that its plug is accessible after installation.
4. Push the unit carefully to the selected place in the cabinet. Be careful not to squeeze the power cord.
5. Attach the unit to the cabinet by screwing two screws in the holes in the front wall of the cabinet. The holes can be seen after opening the door.
6. Plug the supply cable into the wall outlet.

Removal

To uninstall the appliance, it is important to proceed correctly:

1. First, unplug the power cord from the mains (pull out the plug or switch off the circuit breaker).
2. Remove the attachment screws.
3. Slide out the appliance and at the same time pull out the power cord carefully.

PROTECTION OF THE ENVIRONMENT

- Packaging materials and obsolete appliances should be recycled.
- The transport box may be disposed of as sorted waste.
- Polyethylene bags should be handed over for recycling.

Appliance end-of-service-life recycling:



This appliance is marked in compliance with Directive 2012/19/EU of the European Parliament and of the Council on waste electrical and electronic equipment (WEEE). A symbol on the product or its packaging indicates that this product should not go into household waste. It must be taken to the collection point of an electric and electronic equipment recycling facility. By making sure this product is disposed of properly, you will help prevent the negative effects on the environment and human health that would otherwise result from inappropriate disposal of this product. Disposal must be done according to the waste management regulations. You can learn more about recycling this product from your local authorities, a household waste disposal service or in the shop where you bought this product.