

CSDA 7001 FL

Prvek SmartLine

jako integrované odsávání par pro provoz s odtažením vzduchu nebo s cirkulací



- Intuitivní rychlá volba pomocí číselné řady – SmartSelect
- Elegantní design – pro kompaktní nebo plochou vestavbu
- Perfektně kombinovatelné s každým přístrojem řady SmartLine
- Efektivní filtrace – 10vrstvý nerezový tukový filtr
- Úspora energie a tichý provoz – výkonný ECO motor



EAN: 4002516305927 / Číslo materiálu: 11402300 / Číslo starého materiálu: 27700150D

Provedení	
Odsavač par do pracovní desky	•
Provozní způsoby	
Způsob vedení vzduchu	S možností přestavby
Potřebné díly pro ploché odtahové potrubí k dokoupení	DFK- xxxx
Potřebná sada pro přestavbu na cirkulaci k dokoupení	DUU 1000-2
Design	
Instalace se zapuštěním do pracovní desky	•
Bez rámu na pracovní desku	•
Komfort při obsluze	
Ovládání senzorovými tlačítky	SmartSelect
Barva zobrazení	Žlutá
Digitální indikace stupňů výkonu	•
Doběh 5 min	•
Hospodárnost a udržitelnost	
Třída energetické účinnosti (A+++ – D)	A++
ECO motor	•
Roční spotřeba energie v kWh/rok	25,3
Třída účinnosti proudění kapalin	A
Třída účinnosti osvětlení	NA
Třída účinnosti filtrace tuků	B
Komfort při údržbě	
Snadná údržba sklokeramiky	•
Snadné čištění vnitřního prostoru odsavače CleanCover	•
Filtrační systém	
Počet nerezových tukových filtrů (10vrstvý) vhodných k mytí v myčce nádobí	1
Odtah	
Výkon stupně 1 (m ³ /h) dle EN 61591	150
Výkon stupně 2 (m ³ /h) dle EN 61591	290
Výkon stupně 3 (m ³ /h) dle EN 61591	440
Výkon intenzivního stupně (m ³ /h)	560
Hlučnost stupně 2 (dB(A) re 1 pW) dle EN 60704-3	58,0
Hlučnost intenzivního stupně (dB(A) re 1 pW) dle EN 60704-3	69,0
Akustický tlak při provozním stupni 1 (dB(A) re 20 µPa)	29,0
Akustický tlak stupně 2 (dB(A) re 20 µPa) dle EN 60704-2-13	43,0
Akustický tlak stupně 3 (dB(A) re 20 µPa) dle EN 60704-2-13	51,0
Akustický tlak intenzivního stupně (dB(A) re 20 µPa) dle EN 60704-2-13	55,0
Cirkulace	
Výkon stupně 1 (m ³ /h) dle EN 61591	100
Výkon stupně 2 (m ³ /h) dle EN 61591	235
Výkon stupně 3 (m ³ /h) dle EN 61591	380
Výkon intenzivního stupně (m ³ /h) dle EN 61591	460
Hlučnost stupně 1 (dB(A) re 1 pW) dle EN 60704-3	49,0
Hlučnost stupně 2 (dB(A) re 1 pW) dle EN 60704-3	63,0

CSDA 7001 FL

Prvek SmartLine

jako integrované odsávání par pro provoz s odtažením vzduchu nebo s cirkulací



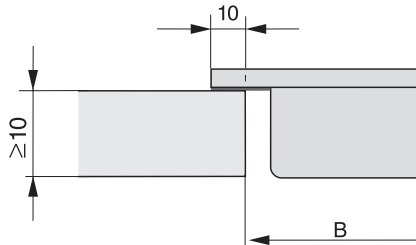
EAN: 4002516305927 / Číslo materiálu: 11402300 / Číslo starého materiálu: 27700150D

Hlučnost stupně 3 (dB(A) re 1 pW) dle EN 60704-3	73,0
Hlučnost intenzivního stupně (dB(A) re 1 pW) dle EN 60704-3	78,0
Akustický tlak stupně 1 (dB(A) re 20 µPa) dle EN 60704-2-13	34,0
Akustický tlak stupně 2 (dB(A) re 20 µPa) dle EN 60704-2-13	49,0
Akustický tlak stupně 3 (dB(A) re 20 µPa) dle EN 60704-2-13	58,0
Akustický tlak intenzivního stupně (dB(A) re 20 µPa) dle EN 60704-2-13	63,0
Bezpečnost	
Bezpečnostní vypínání	•
FlameGuard (ochrana před plamenem)	•
Technické údaje	
Rozměry v mm (šířka)	120
Rozměry v mm (výška)	168
Rozměry v mm (hloubka)	520
Rozměry výřezu v mm (šířka) při instalaci bez rámu na pracovní desku	100
Rozměry výřezu v mm (hloubka) při instalaci bez rámu na pracovní desku	500
Rozměry výřezu vnitřní v mm (šířka) při instalaci se zapuštěním do pracovní desky	100
Vestavná výška se svorkovnicí v mm	168
Rozměry výřezu vnitřní v mm (hloubka) při instalaci se zapuštěním do pracovní desky	500
Hmotnost v kg	11
Rozměry výřezu vnější v mm (šířka) při instalaci se zapuštěním do pracovní desky	124
Rozměry výřezu vnější v mm (hloubka) při instalaci se zapuštěním do pracovní desky	524
Celkový příkon v kW	0,17
Napětí ve V	230
Jištění v A	10
Počet fází	1
Délka elektrického přívodního kabelu v m	2
Montážní pokyny	
Soklový ventilátor s přípojkou na odtažení	•
Připojení odtažení dozadu a bočně	•
Rozměry odtažového hrdla v mm (šířka)	222
Rozměry odtažového hrdla v mm (hloubka)	89
Dodávané příslušenství	
System odtažového potrubí až k soklovému ventilátoru	•

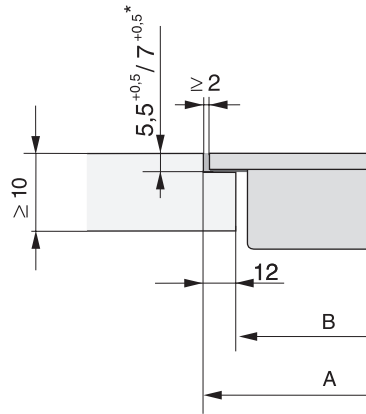
CSDA 7001 FL

Prvek SmartLine

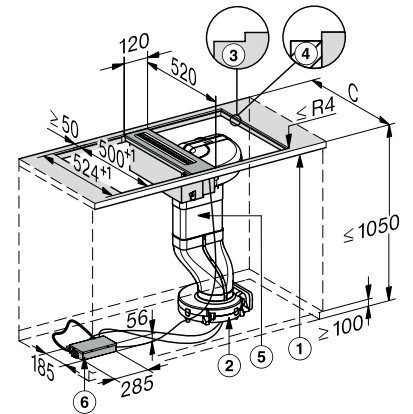
jako integrované odsávání par pro provoz s odtahem vzduchu nebo s cirkulací



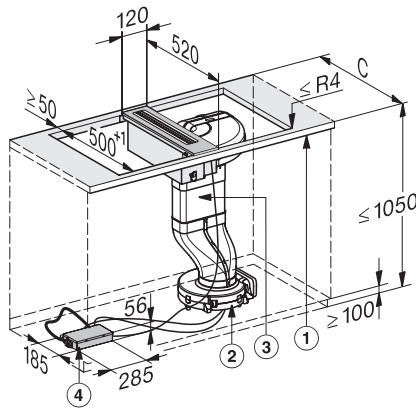
CS 7000 FL (Installation drawing)



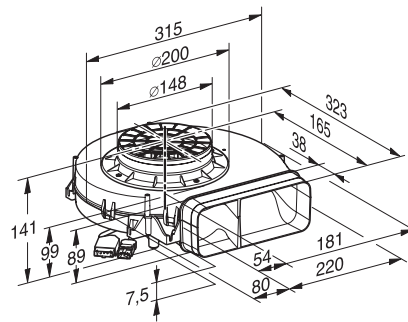
CS 7000 FL, flush (Installation drawing)



CSDA 7001 - flush (Installation drawing)



CSDA 7001 - supported installation (Skizze)



Plinth blower for CSDA 7001 (Installation drawing)