

Myčka nádobí

Uživatelská příručka

DW60DG79**** / DW60DG77**** / DW60DG76**** / DW60DG75****

SAMSUNG

Obsah

Bezpečnostní informace	4
Informace o bezpečnostních pokynech	4
Důležité bezpečnostní symboly	4
Důležitá bezpečnostní opatření	5
Pokyny k používání myčky nádobí	6
Pokyny k ochraně dětí	7
Pokyny k instalaci myčky nádobí	8
Informace o označení WEEE	10
Přehled výrobku	11
Přehled myčky nádobí	11
Příprava instalace	12
Instalační sada (součást dodávky)	12
Potřebné nářadí a díly (nejsou součástí dodávky)	14
Požadavky na instalaci	15
Umístění a zapojení	17
Instalace krok za krokem	17
Instalace samostatně stojícího modelu pod dřez	27
Dokončení instalace	28
Než začnete	47
Předměty nevhodné pro myčku nádobí	47
Základní použití košů	48
Příhrádka na mycí prostředek	53
Příhrádka na leštadlo	55
Zásobník na sůl	56
SmartThings	57
Oznámení o otevřeném zdrojovém kódu	60
Obsluha	61
Ovládací panel	61
Popisy ikon	62
Přehled cyklů	63
Obsluha cyklu	65
Nastavení	66

Údržba	68
Čištění	68
Dlouhodobá péče	74
Odstraňování potíží	75
Kontrolní seznam	75
Informační kódy	78
Dodatek	79
Schéma cyklu	79
Přeprava/přemístění	82
Ochrana před mrazem	82
Likvidace myčky a ochrana životního prostředí	82
Tip na úsporu energie a vody	83
Informace EPREL	83
Specifikace	84
Naplnění při zkoušce podle normy	85
Řada DW60DG79*/77*/75*	85
Řada DW60DG76*	87
Kontaktní informace	89
OTÁZKY NEBO PŘIPOMÍNKY?	89

Bezpečnostní informace

Gratulujeme vám k nové myčce nádobí Samsung. Tento návod obsahuje důležité informace o umístění a zapojení, používání a péči o váš spotřebič. Abyste plně využili všech výhod a funkcí vaší myčky nádobí, věnujte čas přečtení této příručky.

Informace o bezpečnostních pokynech

Důkladně si přečtěte tuto příručku, kde se dozvíte, jak bezpečně a efektivně ovládat širokou škálu vlastností a funkcí vašeho nového spotřebiče, a uschovejte si ji na bezpečném místě v blízkosti spotřebiče pro budoucí použití. Spotřebič používejte pouze k určenému účelu, jak je popsáno v této uživatelské příručce.

Varování a důležité bezpečnostní pokyny uvedené v příručce nepostihují všechny okolnosti a situace, které mohou nastat. Při instalaci, údržbě a provozu myčky nádobí je třeba dbát zdravého rozumu, opatrnosti a pečlivosti.

Protože se následující návod k obsluze týká různých modelů, mohou se vlastnosti vaší myčky nádobí mírně lišit od vlastností popsaných v příručce a nemusí platit všechny výstražné značky. V případě jakýchkoli dotazů nebo obav se obraťte na nejbližší servisní středisko nebo vyhledejte pomoc a informace online na adrese www.samsung.com.

Důležité bezpečnostní symboly

Význam ikon a značek v této uživatelské příručce:

VAROVÁNÍ

Nebezpečí nebo nebezpečné postupy, které mohou způsobit **vážné zranění osob, smrt nebo poškození majetku**.

UPOZORNĚNÍ

Nebezpečí nebo nebezpečné postupy, které mohou způsobit **zranění osob nebo poškození majetku**.

POZNÁMKA

Upozorňuje na riziko zranění osob nebo materiálních škod.

Tyto výstražné symboly slouží k prevenci zranění vás i dalších osob. Dbejte na jejich důsledné dodržování.

Tyto pokyny uschovejte na bezpečném místě a přesvědčte se, že se s jejich obsahem seznámili i noví uživatelé. Předejte je každému budoucímu majiteli.

Důležitá bezpečnostní opatření

Abyste při používání spotřebiče snížili riziko požáru, úrazu elektrickým proudem nebo zranění osob, dodržujte základní bezpečnostní opatření, včetně následujících:

1. Tento spotřebič by neměly používat osoby (včetně dětí) se sníženými fyzickými, smyslovými nebo duševními schopnostmi nebo osoby s nedostatečnými zkušenostmi a znalostmi, pokud jim osoba odpovědná za jejich bezpečnost neposkytne dohled nebo je nepoučí o používání spotřebiče.
2. **Použití v Evropě:** Spotřebič smí používat děti starší 8 let a osoby se sníženými fyzickými, smyslovými nebo mentálními schopnostmi nebo s nedostatkem zkušeností a znalostí, pokud jsou pod dohledem nebo byly poučeny o používání spotřebiče bezpečným způsobem a rozumí souvisejícím nebezpečím. Děti si se spotřebičem nesmí hrát. Čištění a uživatelskou údržbu nesmí provádět děti bez dozoru.
3. Na děti je třeba dohlížet a zajistit, aby si se spotřebičem nehrály.
4. Pokud je poškozen napájecí kabel, musí jej v zájmu bezpečnosti vyměnit výrobce nebo autorizovaný servisní technik či osoba s podobnou kvalifikací.
5. Je třeba použít nové sady hadic dodané se spotřebičem. Staré sady hadic znovu nepoužívejte.
6. U spotřebičů s větracími otvory v podstavci nesmí tyto otvory zakrývat koberec.
7. Děti mladší 3 let se nesmí ke spotřebiči přibližovat, pokud nejsou pod neustálým dohledem.

Bezpečnostní informace

- 8. POZOR:** Abyste předešli nebezpečí způsobenému neúmyslným resetováním tepelné pojistky, nenapájejte spotřebič přes externí spínací zařízení, např. časový spínač, ani jej nepřipojujte k obvodu, který se prostřednictvím sítě pravidelně zapíná a vypíná.
- 9. VAROVÁNÍ:** Nože a jiné ostré kuchyňské náčiní je nutno ukládat do koše ostřím dolů nebo položit vodorovně.

Tento spotřebič je určen výhradně k použití v domácnosti a podobných oblastech, jako jsou:

- kuchyňské prostory pro personál v obchodech, kancelářích a jiných pracovních prostředích,
- hospodářské provozy,
- prostory pro klienty v hotelech, motelech a dalších ubytovacích zařízeních,
- penziony s restaurací.

Pokyny k používání myčky nádobí

Tato myčka nádobí není určena pro komerční použití. Je určena pro použití v domácnosti a v podobných pracovních a obytných prostředích, jako jsou:

- obchody,
- kanceláře a showroomy

a rezidenti zařízení, jako jsou:

- ubytovny a penziony.

Smí se používat pouze jako spotřebič uvedený v této uživatelské příručce, k čištění domovního nádobí a příborů. Jakékoli jiné použití není výrobcem schváleno a mohlo by být nebezpečné.

Výrobce nenese odpovědnost za škody vzniklé v důsledku nesprávného použití, provozu a instalace.

V myčce nádobí nepoužívejte rozpouštědla. Hrozí nebezpečí výbuchu.

Nevdechujte ani nepožívejte mycí prostředky do myčky nádobí. Prostředky na mytí nádobí obsahují dráždivé nebo žíravé složky, které mohou při požití způsobit pálení v nose, ústech a krku nebo bránit dýchání. Při požití nebo vdechnutí mycího prostředku se neprodleně poradte s lékařem.

Nenechávejte zbytečně otevřené dveře, hrozí nebezpečí, že o ně zakopnete.



Na otevřené dveře si nesedejte ani se o ně neopírejte. Může dojít k převrácení myčky, jejímu poškození a vašemu zranění.

Používejte pouze mycí prostředky a leštidla určené pro domácí myčky nádobí. Nepoužívejte tekuté prostředky na mytí nádobí.

Nepoužívejte žádné silně kyselé čisticí prostředky.

Příhrádku na oplachovací prostředek neplňte práškovým ani tekutým mycím prostředkem. Došlo by k vážnému poškození příhrádky.

Neúmyslné naplnění zásobníku na sůl práškovým nebo tekutým mycím prostředkem do myčky nádobí poškodí změkčovač vody. Při plnění zásobníku na sůl dbejte na použití správného balení soli do myčky nádobí.

K reaktivaci používejte pouze speciální hrubozrnnou sůl do myčky. Jiné soli mohou obsahovat nerozpustné přísady, které způsobují zhoršení funkce změkčovače.

Ve spotřebiči s košíkem na příbory (v závislosti na modelu) se příbory lépe myjí a suší, pokud jsou v košíku účelně umístěny rukojeťmi dolů. Abyste však předešli riziku poranění, vkládejte nože a vidličky atd. rukojeťmi nahoru.

Plastové předměty, které nevydrží mytí v horké vodě, jako jsou jednorázové plastové nádoby nebo plastové příbory a nádoby, v myčce nádobí nemyjte. Vysoké teploty v myčce mohou způsobit jejich roztavení nebo narušení tvaru.

U modelů s funkcí **Odložené spuštění** (🕒) se před přidáním mycího prostředku ujistěte, že je příhrádka na mycí prostředek suchá. V případě potřeby jej otřete do sucha. Pokud se mycí prostředek nalije do vlhkého dávkovače, dojde k ucpaní a prostředek se nemusí důkladně rozptýlit.

Při používání dálkového ovládání buďte vždy opatrní. Během používání můžete být vystaveni bezpečnostním rizikům a problémy související s používáním mohou nastat také kvůli potížím s připojením k internetu nebo kvůli nesprávnému nastavení.

Nepoužívejte výrobek s živými tvory (například s člověkem nebo zvířetem) nebo s předměty, které mohou způsobit únik vody nebo výbuch.

Pokyny k ochraně dětí

Tento spotřebič neslouží jako hračka! Abyste předešli riziku zranění, udržujte děti v dostatečné vzdálenosti a nedovolte jim, aby si hrály v myčce nádobí nebo v její blízkosti nebo aby používaly její ovládací prvky. Děti neporozumí potenciálnímu nebezpečí, které zařízení představuje. Kdykoli pracujete v kuchyni, děti musí být pod dohledem. Hrozí také nebezpečí, že se hrající si děti v myčce nádobí zavřou.

Čištění a uživatelskou údržbu nesmí provádět děti bez dozoru.

Starší děti mohou myčku nádobí používat pouze tehdy, pokud jim byla její činnost jasně vysvětlena a pokud ji dokážou bezpečně používat a uvědomují si nebezpečí plynoucí z nesprávného použití.

ZABRAŇTE DĚTEM V PŘÍSTUPU K MYCÍM PROSTŘEDKŮM!

Prostředky na mytí nádobí obsahují dráždivé a žíravé složky, které mohou při požití způsobit pálení v nose, ústech a krku nebo bránit dýchání.

Když jsou dveře myčky otevřené, nedovolte dětem, aby se k ní přibližovaly. Ve víku mohou být ještě zbytky mycího prostředku.



Bezpečnostní informace

Pokud dítě mycí prostředek spolkne nebo vdechne, neprodleně vyhledejte lékaře.

Pokyny k instalaci myčky nádobí

Před instalací spotřebiče zkontrolujte, zda není zvenčí viditelně poškozen. Poškozený spotřebič v žádném případě nepoužívejte. Spotřebič, který je poškozený, může představovat nebezpečí.

Myčka nádobí musí být připojena k elektrické síti pouze prostřednictvím vhodné zásuvky. Elektrická zásuvka musí být po instalaci myčky snadno přístupná, aby ji bylo možné kdykoli odpojit od sítě. (Viz část „**Přehled myčky nádobí**“ na straně 11.)

Za myčkou se nesmí nacházet žádné elektrické zásuvky. Pokud by myčka byla přisunuta k zásuvce, hrozí nebezpečí přehřátí a požáru. Po dokončení instalace zkontrolujte, zda není zástrčka ohnutá nebo poškozená.

Myčku nádobí neinstalujte pod varnou desku. Vysoké sálavé teploty, které občas varná deska vytváří, mohou myčku poškodit. Ze stejného důvodu ji neinstalujte v blízkosti otevřeného ohně nebo jiných spotřebičů, které vydávají teplo, jako jsou topná tělesa apod.

Myčku nádobí nepřipojujte k elektrické síti, dokud není instalace dokončena a dokud neprovedete případné seřízení pružin dvířek.

Před připojením spotřebiče zkontrolujte, zda údaje o zapojení na výrobním štítku (napětí a připojená zátěž) odpovídají parametrům elektrické sítě. V případě pochybností se obraťte na kvalifikovaného elektrotechnika.

Bezpečnost elektrických prvků spotřebiče lze zaručit pouze v případě dodržení spojení mezi spotřebičem a účinným uzemňovacím systémem. Dodržení tohoto základního bezpečnostního požadavku je nanejvýš důležité a je třeba jej pravidelně ověřovat a v případě jakýchkoli pochybností jej nechat zkontrolovat kvalifikovaným elektrotechnikem.

Výrobce nemůže nést odpovědnost za následky nevhodného uzemnění (například úraz způsobený elektrickým proudem). Nepřipojujte uzemňovací vodič k plastovému vodovodnímu potrubí, plynovému potrubí nebo potrubí horké vody. Nesprávně připojené uzemňovací vodiče mohou způsobit úraz elektrickým proudem.

Nepřipojujte spotřebič k elektrické síti pomocí vícenásobné zásuvky nebo prodlužovacího kabelu. Tyto prostředky nezaručují požadovanou bezpečnost spotřebiče (např. nebezpečí přehřátí).

Tento spotřebič smí být instalován v mobilních zařízeních, jako jsou lodě, pouze v případě, že bylo provedeno posouzení rizik instalace příslušným kvalifikovaným technikem.

Plastový kryt vodovodní přípojky obsahuje elektrickou součástku. Kryt nesmí být ponořen do vody.

V hadici systému Aqua-Stop jsou elektrické vodiče. Přívodní hadici vody nikdy nezkracujte, i když je příliš dlouhá.

Instalaci, údržbu a opravy smí provádět pouze příslušně kvalifikovaná a kompetentní osoba v důsledném souladu s platnými národními a místními bezpečnostními předpisy. Opravy a další práce prováděné nekvalifikovanými osobami mohou být nebezpečné. Výrobce nemůže nést odpovědnost za neautorizované zásahy.

Integrovaný vodotěsný systém nabízí ochranu před poškozením vodou, pokud jsou splněny následující podmínky:

- Myčka je správně nainstalována a zapojena.
- Myčka se řádně udržuje a díly se vyměňují, pokud je to potřeba.
- Pokud se spotřebič delší dobu nepoužívá (např. během dovolené), je uzavírací kohout / přívodní ventil vypnutý.

-
- Vodotěsný systém bude fungovat, i když je spotřebič vypnutý. Spotřebič však musí zůstat připojen k elektrické síti.

Poškozený spotřebič může být nebezpečný. Pokud se myčka nádobí poškodí, vypněte ji z elektrické sítě a kontaktujte prodejce nebo servisní oddělení.

Neautorizované opravy mohou uživateli způsobit nepředvídaná nebezpečí, za která výrobce nemůže převzít odpovědnost. Opravy smí provádět pouze autorizovaný servisní technik.

Vadné součásti nahrazujte pouze originálními náhradními díly. Bezpečnost spotřebiče lze zaručit pouze při použití těchto dílů.

Při údržbě vždy odpojte myčku od elektrické sítě (vypněte ji v zásuvce a vytáhněte zástrčku).

Pokud je připojovací kabel poškozený, nahraďte jej speciálním kabelem dodaným výrobcem. Ten smí z bezpečnostních důvodů instalovat pouze servisní oddělení nebo autorizovaný servisní technik.

V zemích s oblastmi, které mohou být zamořeny šváby nebo jinými škůdci, věnujte zvláštní pozornost tomu, abyste spotřebič a jeho okolí udržovali stále v čistotě. Na škody, které mohou být způsobeny šváby nebo jinými škůdci, se záruka nevztahuje.

V případě poruchy nebo za účelem čištění je spotřebič zcela odpojen od elektrické sítě pouze tehdy, když:

- je vypnutá zásuvka a zástrčka je vytažená nebo
- je vypnut z elektrické sítě nebo
- je odpojena síťová pojistka nebo
- je vyjmuta šroubovací pojistka (v příslušných zemích).

Neprovádějte na spotřebiči žádné úpravy, pokud k tomu nemáte oprávnění od výrobce.

Nikdy neotvírejte kryt/plášť spotřebiče. Zásah do elektrických zapojení nebo součástí a mechanických dílů je velmi nebezpečný a může způsobit funkční poruchy nebo úraz elektrickým proudem.

Dokud je spotřebič v záruce, smí opravy provádět pouze servisní technik autorizovaný výrobcem. V opačném případě záruka zaniká.

Při instalaci výrobku zkontrolujte, zda je nahoře, vlevo, vpravo a vzadu od výrobku dostatek místa, a mohlo tak docházet k řádnému větrání. Pokud mezi výrobkem a dřezem není dostatek místa, může dojít k poškození dřezu nebo k tvorbě plísní.

Dbejte na to, aby nastavení stupně tvrdosti myčky odpovídalo vaší oblasti. (Viz část „**Zásobník na sůl**“ na straně 56.)

Další informace o materiálech a opravách naleznete na stránkách www.samsung.com/support.

Bezpečnostní informace

Informace o označení WEEE



Správná likvidace výrobku (Elektrický a elektronický odpad)

(Platí pro země s odděleným systémem sběru)

Toto označení na výrobku, jeho příslušenství nebo dokumentaci znamená, že výrobek a jeho elektronické příslušenství (například nabíječku, náhlavní sadu, USB kabel) je po skončení životnosti zakázáno likvidovat jako běžný komunální odpad. Možným negativním dopadům na životní prostředí nebo lidské zdraví způsobeným nekontrolovanou likvidací zabráníte oddělením zmíněných produktů od ostatních typů odpadu a jejich zodpovědnou recyklací za účelem udržitelného využívání druhotných surovin.

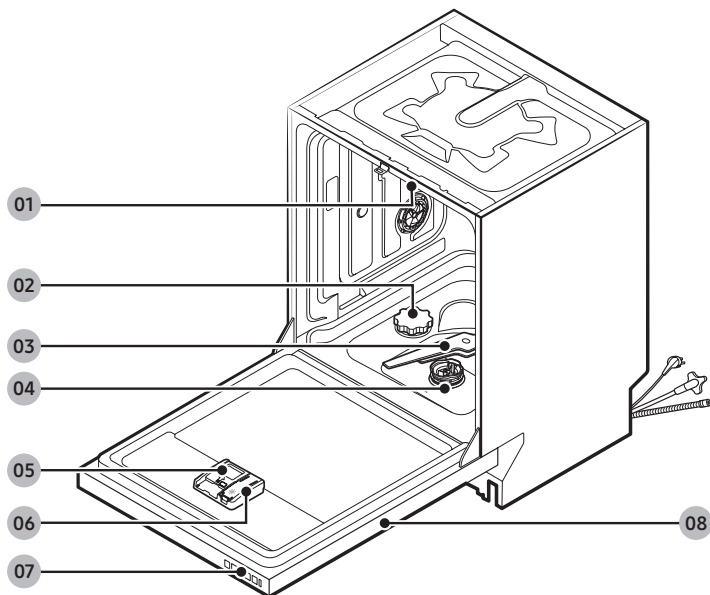
Uživatelé z řad domácností by si měli od prodejce, u něhož produkt zakoupili, nebo u příslušného městského úřadu vyžádat informace, kde a jak mohou tyto výrobky odevzdat k bezpečné ekologické recyklaci.

Podnikoví uživatelé by měli kontaktovat dodavatele a zkontrolovat všechny podmínky kupní smlouvy. Tento výrobek a jeho elektronické příslušenství nesmí být likvidován spolu s ostatním průmyslovým odpadem.

Informace o závazcích společnosti Samsung v oblasti životního prostředí a regulačních povinnostech týkajících se výrobků, např. REACH, naleznete na naší stránce o udržitelnosti dostupné na adrese www.samsung.com

Přehled výrobku

Přehled myčky nádobí



01 Horní ostříkovací rameno

02 Zásobník na sůl

03 Spodní ostříkovací rameno

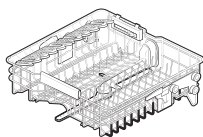
04 Filtry

05 Příhrádka na mycí prostředek

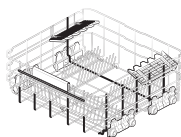
06 Příhrádka na leštadlo

07 Ovládací panel

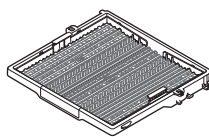
08 Dveře



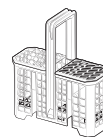
Horní koš



Spodní koš



Koš na příbory (pouze u příslušných modelů)



Košík na příbory (pouze u příslušných modelů)

POZNÁMKA

V závislosti na modelech se může skutečný vzhled výrobku a jeho částí lišit od obrázků.

Příprava instalace

Instalační sada (součást dodávky)

Zkontrolujte, zda jsou k výrobku přiloženy všechny díly uvedené v této části. Skutečný vzhled dílů se může lišit od obrázků.

UPOZORNĚNÍ

Po vybalení myčky uložte obalové materiály z důvodu bezpečnosti mimo dosah dětí.

POZNÁMKA

Číslo v závorce je dodaný počet kusů příslušné položky.

Plně vestavné modely



Horní držák (2)



Upevňovací prvek pro vlastní panel (2)



Šroub Ø4 x 12 (8)



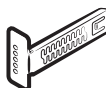
Šroub Ø4 x 16 (2)



Šroub Ø4 x 43 (6)



Ochranná nálepka



Držák soklové lišty (2)



Plastová krytka (4)



Zpětný ventil (pouze u příslušných modelů)

Plně vestavné modely s posuvným panelem dveří



Horní držák (2)



Šroub Ø4 x 12 (8)



Šroub Ø4 x 16 (12)



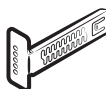
Upevňovací prvek pro vlastní panel – horní (2)



Upevňovací prvek pro vlastní panel – spodní (2)



Ochranná nálepka



Držák soklové lišty (2)



Plastová krytka (4)



Dílčí patka zpětného ventilu (pouze u příslušných modelů)

Částečně vestavné modely



Horní držák (2)



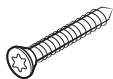
Upevňovací prvek pro vlastní panel (2)



Šroub Ø4 x 12 (8)



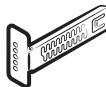
Šroub Ø4 x 16 (2)



Šroub Ø4 x 43 (4)



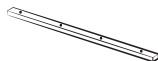
Ochranná nálepka



Držák soklové lišty (2)



Plastová krytka (4)



Dřevěná rozpěrka (4)



Zpětný ventil (pouze u příslušných modelů)

Příprava instalace

Vestavné modely pod dřez



Horní držák (2)



Šroub Ø4 x 12 (8)



Šroub – dveře na míru (2)



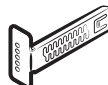
Ochranná nálepka



Plastová krytka (4)



Plastová krytka – dveře na míru (4)



Držák soklové lišty (2)



Zpětný ventil (pouze u příslušných modelů)

Potřebné nářadí a díly (nejsou součástí dodávky)



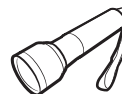
Hadicová svorka



Ochranné brýle



Rukavice



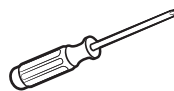
Svítilna



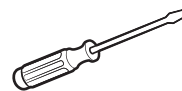
Klíč (22 mm) na přední patku



Šroubovák Torx T20



Křížový šroubovák



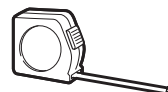
Plochý šroubovák



Kleště



Štípací kleště



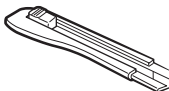
Měřicí pásmo



Tužka



Vodováha



Řezací nůž



Korunkový vrták (80–100 mm)

Požadavky na instalaci

Abyste zabránili riziku požáru, úrazu elektrickým proudem nebo zranění osob, je nutné, aby veškeré zapojení a uzemnění provedl kvalifikovaný technik.

Napájení

- Samostatná proudová odbočka 220–240 V AC, 50 Hz určená pouze pro myčku.
- Napájecí zásuvka s maximálním povoleným proudem 16 A (maximálně 11 A pro myčku).

VAROVÁNÍ

- Nepoužívejte prodlužovací kabel.
- Musíte používat pouze zástrčku dodanou s myčkou.
- Po dokončení instalace zkontrolujte, zda není zástrčka ohnutá nebo poškozená.

Uzemnění

Pro trvalé uzemnění musí být myčka nádobí řádně připojena k uzemněnému kovovému nebo pevnému vedení. Uzemňovací vodič musí být veden společně s vodiči obvodu a poté připojen k uzemňovací svorce nebo svodu na myčce.

VAROVÁNÍ

- Nepřipojujte uzemňovací vodič k plastovému vodovodnímu potrubí, plynovému potrubí nebo potrubí horké vody. Nesprávně připojené uzemňovací vodiče mohou způsobit úraz elektrickým proudem.
- Neupravujte zástrčku napájecího kabelu myčky. Pokud napájecí zástrčka neodpovídá zásuvce, musí správnou zásuvku nainstalovat kvalifikovaný elektrotechnik.

Přívod vody

- Přívodní potrubí vody musí umožňovat tlak vody v rozmezí 50 až 800 MPa.
- Teplota vody musí být nižší než 60 °C.
- Pro připojení přívodu vody je nutné nainstalovat uzavírací kohout / přívodní ventil s vnějším závitem 3/4".

Aby se snížilo riziko vzniku netěsnosti:

- Ujistěte se, že jsou vodovodní kohouty snadno přístupné.
- Pokud myčku nepoužíváte, zavřete ventil přívodu vody.
- Pravidelně kontrolujte, zda nedochází k netěsnostem na šroubeních vodovodní hadice.
- Abyste zabránili netěsnostem, utěsněte přípojky a spoje vodovodního potrubí teflonovou páskou nebo těsnicí hmotou.

Aqua Stop

Elektrický systém Aqua Stop slouží k zamezení úniku vody. Je připojen k hadici a v případě jejího poškození automaticky přeruší přívod vody.

UPOZORNĚNÍ

- Se systémem Aqua Stop zacházejte opatrně.
- Hadici se systémem Aqua Stop neohýbejte ani nepřekrucujte. Pokud dojde k poškození systému Aqua Stop, ihned zavřete přívod vody a odpojte napájecí zástrčku. Poté kontaktujte zákaznické centrum společnosti Samsung nebo kvalifikovaného technika.

Příprava instalace

Odtok

Pokud používáte odtokový systém určený pro myčku nádobí, připojte odtokovou hadici k odtokovému systému, který je ve výšce 30 až 70 cm od země. Připojení odtokové hadice k odtokovému systému ve výšce větší než 80 cm od země může způsobit zpětný tok vypouštěné vody.

Podlaha

Z bezpečnostních důvodů instalujte myčku na pevnou podlahu. Dřevěné podlahy může být nutné zpevnit, aby se minimalizovaly vibrace. Neinstalujte spotřebič na koberec nebo měkkou dlažbu. Koberce a měkká dlažba mohou způsobovat vibrace, myčka se tak může při provozu mírně pohybovat.

VAROVÁNÍ

Neinstalujte myčku na špatně upevněnou konstrukci.

- Pomocí výškově nastavitelných nožek zajistěte, aby myčka nádobí stála ve vodorovné poloze.
- Po seřízení vyrovnaní zkontrolujte, zda se dveře správně otevírají a zavírají.

Okolní teplota

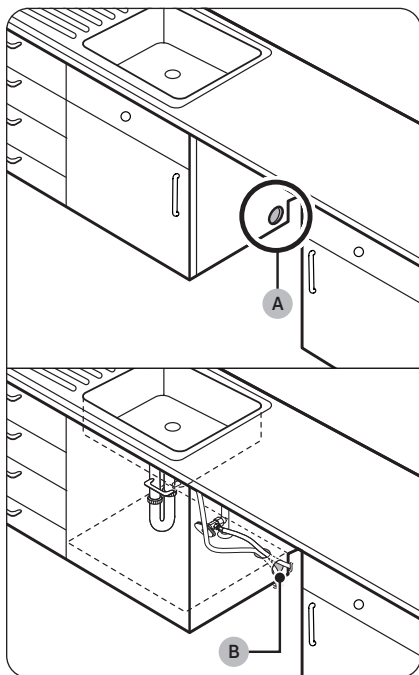
Neinstalujte myčku nádobí na místě, které je vystaveno teplotám pod bodem mrazu. V myčce se vždy ve vodním ventilu, čerpadle a hadici zadržuje určité množství vody. Pokud voda v myčce nebo hadicích zamrzne, může dojít k poškození myčky a jejích součástí.

Umístění a zapojení

Instalace krok za krokem

Postup instalace se může lišit v závislosti na modelu.

KROK 1 Výběr umístění



Vyberte vyhovující umístění podle následujících požadavků.

- Spotřebič musí být umístěn na pevné podlaze s odpovídající nosností.
- Spotřebič musí být umístěn v blízkosti dřezu na místě s dobrým přístupem k přívodu vody, odtokovému systému a elektrické zásuvce.
- Spotřebič musí být umístěn tak, aby do něj bylo možné jednoduše vkládat nádoby.
- Spotřebič musí být umístěn tak, aby šly dveře myčky snadno otevřít a aby byl po stranách mezi myčkou a skříňkou dostatečný prostor.
- U zadní stěny nesmí být žádné překážky.

Instalace na nové místo

Pokud myčku instalujete na novém místě, přečtěte si nejprve následující pokyny.

1. Korunkovým vrtákem vyvrtejte otvor ve stěně skříňky se dřezem **(A)**.
2. Pokud je dno skříňky se dřezem nad podlahou a výše než přípojky na myčce, vyvrtejte otvor ve dně skříňky i ve stěně skříňky **(B)**.

POZNÁMKA

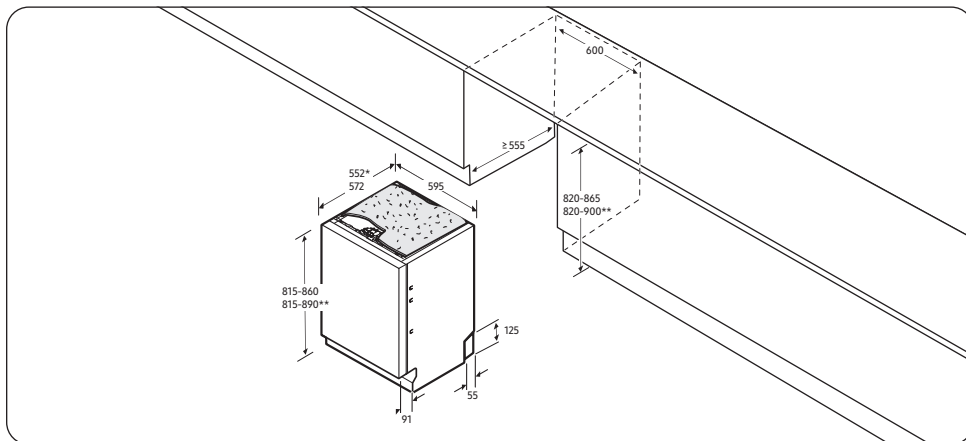
- Pokud nahrazujete starou myčku, zkontrolujte, zda jsou stávající přípojky kompatibilní s novou myčkou. V případě potřeby je vyměňte.
- V závislosti na umístění elektrické zásuvky by mohlo být nutné vyvrtat otvor na druhé straně skříňky.

Umístění a zapojení

Rozměr výřezu

Minimální vůle pro stabilní provoz:

- Boční strany: 1,5 mm



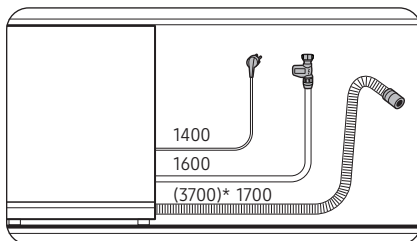
(jednotka: mm)

* Plně vestavné modely bez vlastního panelu

** Plně vestavné modely s posuvným panelem dveří

POZNÁMKA

Rozměry se mohou lišit v závislosti na modelu.



(*) hodnoty s rozšiřující sadou

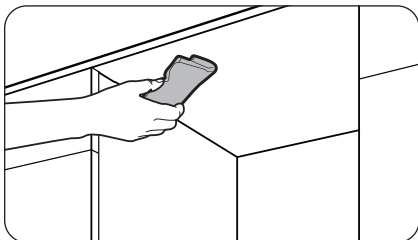
POZNÁMKA

Rozměry uvedené na obrázku představují skutečné délky napájecího kabelu, vodní hadice a odtokové hadice. Při instalaci výrobku zvažte každou délku a podle toho zvolte místo instalace.

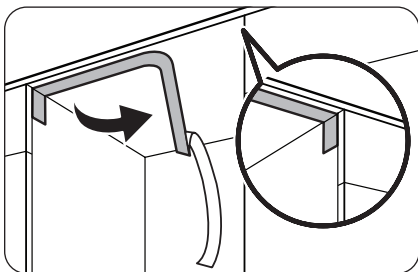
KROK 2 Kontrola vodovodního potrubí

- Tlak ve vodovodním potrubí musí být v rozmezí 50 až 800 kPa.
- Teplota vody nesmí přesáhnout 60 °C. Horká voda o teplotě přesahující 60 °C může způsobit poruchu myčky nádobí.
- Před připojením myčky k přívodu vody musí být ventil přívodu vody uzavřený.

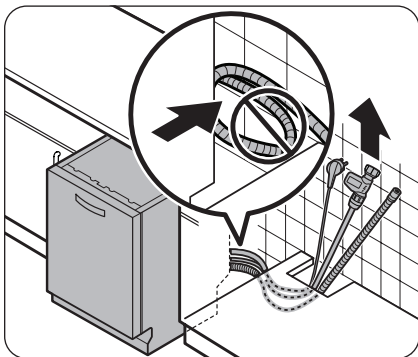
KROK 3 Uspořádání hadic



1. Očistěte spodní část pracovní desky.



2. Nalepte parotěsnou pásku dle obrázku.



3. Protáhněte napájecí zástrčku, přívodní hadici a odtokovou hadici otvorem ve skříňce se dřezem.

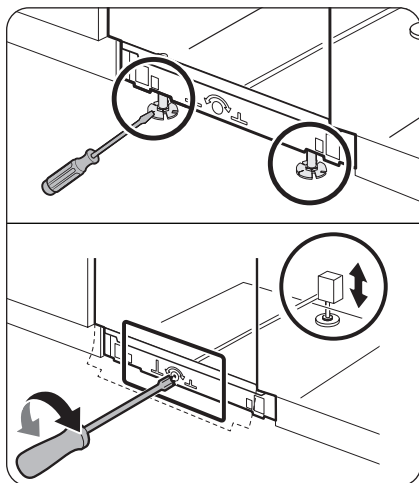
⚠ UPOZORNĚNÍ

- Dávejte pozor, abyste napájecí kabel nebo hadice nezkroutili nebo na ně nešlápli.
- Neodstraňujte hnědý papír na zadní straně myčky. Zajišťuje, aby zadní strana zůstala čistá.

Umístění a zapojení

KROK 4 Vyrovnání myčky

Vestavné modely

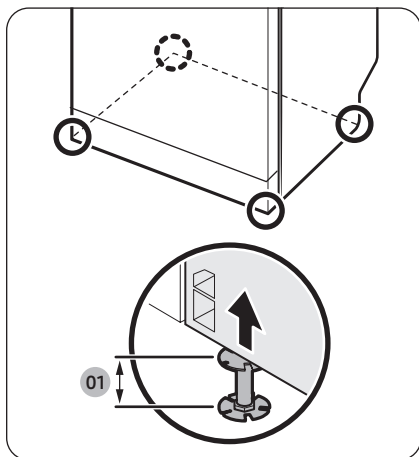


Myčku vyrovnáte seřízením její výšky. Během následujícího postupu je myčka napůl vysunutá.

1. Vodováhou zkontrolujte, zda je myčka vyrovnaná.
2. K nastavení výšky přední části použijte plochý šroubovák.
 - Chcete-li výšku snížit, otáčejte vyrovnávací nožičkou ve směru hodinových ručiček.
 - Chcete-li výšku zvýšit, otáčejte vyrovnávací nožičkou proti směru hodinových ručiček.
3. Výška zadní části se seřizuje šroubovákem Torx T20 ve středu spodní části myčky nádobí.
 - Výšku snížíte otočením šroubovákem po směru hodinových ručiček.
 - Výšku zvýšíte otočením šroubovákem proti směru hodinových ručiček.
4. Po seřízení vyrovnání zkontrolujte, zda se dveře správně otevírají a zavírají.

Volně stojící modely

Výšku myčky nádobí můžete nastavit pomocí vyrovnávacích nožiček až o 45 mm.



01 0–45 mm

1. Při současném mírném zvedání přední nebo zadní části myčky nádobí (nebo střídavě obou) otáčejte vyrovnávací nožičkou pomocí plochého šroubováku, abyste nastavili výšku.
2. Po dokončení se pomocí vodováhy ujistěte, zda je myčka nádobí vyrovnaná.
3. Zasuňte myčku nádobí pod dřez a ujistěte se, že mezi horní částí myčky nádobí a spodní částí desky dřezu je mezera alespoň 4 mm.

UPOZORNĚNÍ

Napájecí kabel myčky nádobí neumísťujte pomocí kovové stahovací pásky na kabely.

Umístění a zapojení

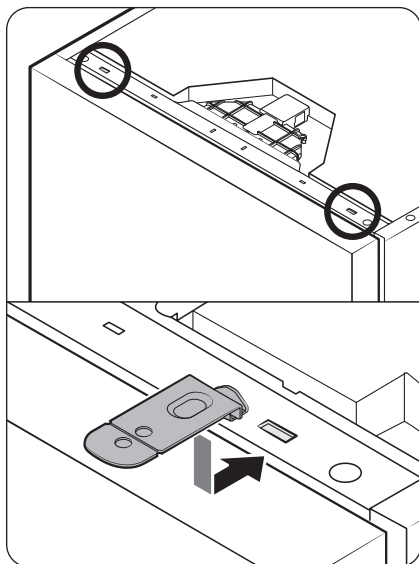
KROK 5 Připevnění myčky nádobí (pouze u vestavných modelů)

Myčku můžete pomocí upevňovacích prvků připevnit k pracovní desce. Případně je možné vyvrtat otvory na bocích a připevnit myčku k bokům skříňky.

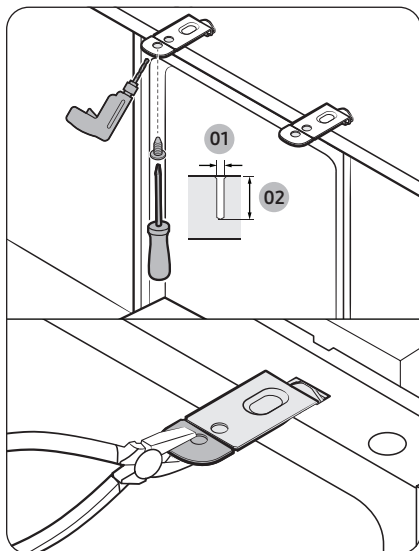
⚠ UPOZORNĚNÍ

Před zajištěním myčky nádobí položte na spodní část myčky velký ručník (zakrývající jímku), abyste zabránili pádu dřevěných hoblin nebo šroubů do jímky myčky nádobí.

K pracovní desce



1. Vložte dodané upevňovací prvky do otvorů v horní části myčky dle obrázku.
2. Myčku zcela zasuňte pod pracovní desku.



01 2 mm
02 12 mm

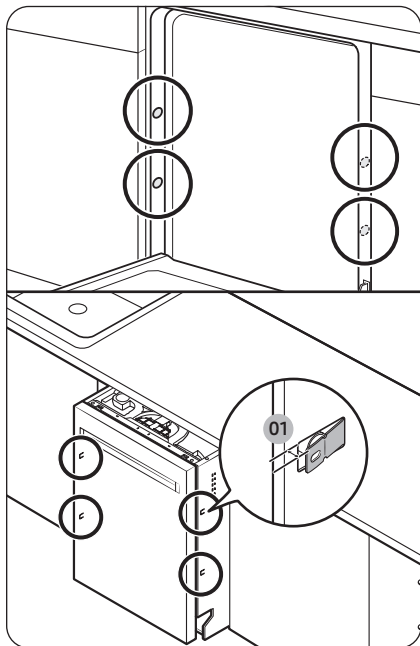
3. Do spodní části desky zespodu opatrně vyvrtejte 2 otvory pro šrouby, jeden pro každý držák pracovní desky.
 - Ujistěte se, že vyvrtaný otvor je menší než průměr šroubu.
4. Zasuňte dodané šrouby do otvorů v držácích a poté je utáhněte, abyste myčku nádobí připevnili k pracovní desce.

POZNÁMKA

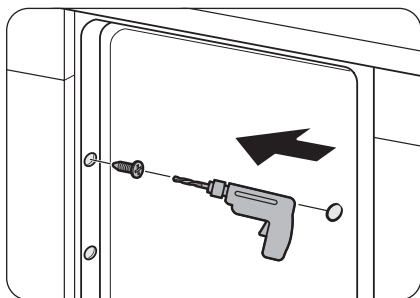
- Pokud jsou dodané držáky příliš dlouhé, zkraťte je pomocí kleští.
- Abyste zabránili pádu šroubů do myčky nádobí, použijte magnetický šroubovák.

Umístění a zapojení

Kbočním stěnám



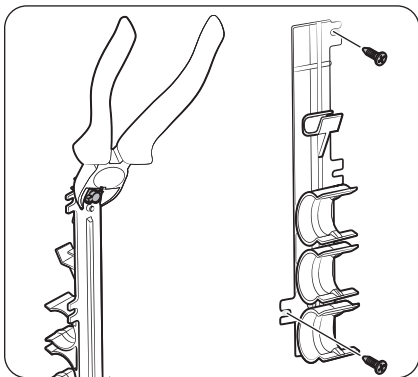
01 5 mm



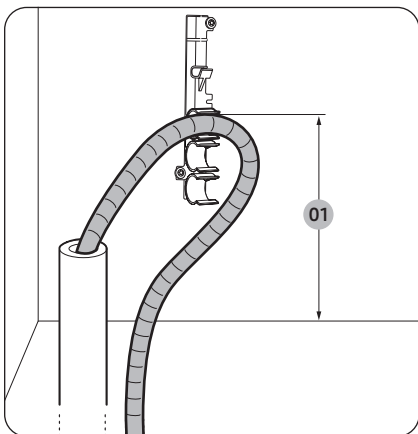
1. Aby nedošlo k poškození odtokové hadice přes přívodní potrubí vody, mírně myčku nádobí vytáhněte a vytáhněte boční držáky na levé a pravé straně myčky nádobí o 5 mm. Poté myčku nádobí znovu zasuňte tak, aby byl její střed zarovnaný.

2. Do obou stran kuchyňské skříňky vyvrtejte po jednom otvoru, celkem 2 otvory pro šrouby.
 - Ujistěte se, že vyvrтанý otvor je menší než průměr šroubu.
 - Dbejte na to, aby vrták nenarážel do boků otvorů krytky rozpěrky.
3. Utáhněte dodané šrouby v otvorech a připevněte myčku nádobí ke skříňce.
4. Na místa, kde jsou upevněny šrouby, nasad'te dodané plastové krytky.

KROK 6 Připojení odtokové hadice



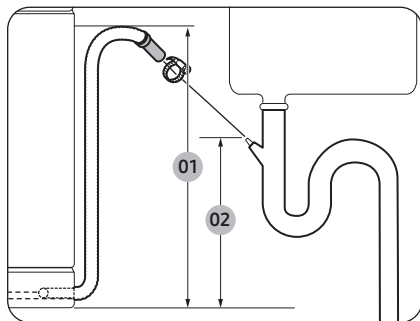
1. Odpojte držák hadice od myčky nádobí a poté odřízněte vyčnívající část držáku podle obrázku.
2. Upevněte držák na stěnu utažením 2 šroubů ($\varnothing 4 \times 12$).



3. Vložte odtokovou hadici do držáku tak, aby byla umístěna 300 mm až 800 mm od spodní části.

01 Max. 800 mm

Umístění a zapojení



01 Max. 800 mm

02 Min. 300 mm

4. Připojte odtokovou hadici k odtokovému systému.

⚠ UPOZORNĚNÍ

- Odtoková hadice musí být k odtokovému systému řádně upevněná, aby se při vypouštění neodpojila.
- Odtoková hadice, přívodní hadice a napájecí kabel se nesmí zkroutit ani ohnout.

KROK 7 Závěrečná kontrola

1. Z vnitřku myčky odstraňte veškerou pěnu, papírové obaly a nepotřebné součásti.
2. Zapněte jistič elektrického obvodu.
3. Otevřete ventil přívodu vody, kterým do myčky vteče voda.
4. Zapojte zástrčku a myčku zapněte. Poté zvolte a spusťte cyklus Rychlé mytí \gg .
 - Pokud váš model není vybaven cyklem Rychlé mytí \gg , vyberte a spusťte cyklus, který trvá nejkratší dobu, abyste zkontrolovali, zda myčka nádobí pracuje správně.
5. Zkontrolujte, zda se myčka normálně zapíná a zda během jejího provozu nedochází k úniku vody. Nezapomeňte zkontrolovat, zda nedochází k úniku vody na žádném konci vodovodního potrubí a na žádném konci přípojky odtokové hadice.

Instalace samostatně stojícího modelu pod dřez

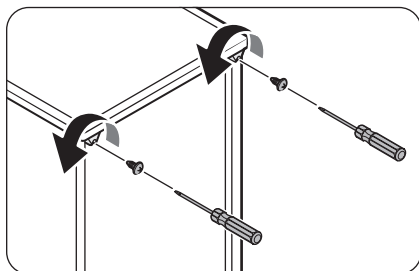
Myčku nádobí můžete nainstalovat pod dřez. Postupujte podle následujících pokynů.

VAROVÁNÍ

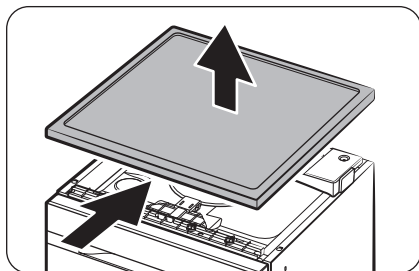
Společnost Samsung Electronics nenese odpovědnost za žádnou poruchu nebo poškození výrobku, které mohou vzniknout v důsledku instalace volně stojícího modelu pod dřez.

Sejmutí horního krytu

Pokud chcete volně stojící model nainstalovat pod skříňku, ale kvůli výšce se do ní nevejde, můžete sejmut horní kryt.



1. Odšroubujte 2 šrouby z horních rohů na zadní straně myčky nádobí.



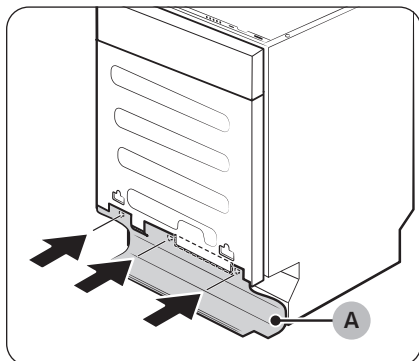
2. Posuňte pracovní desku myčky nádobí dozadu a zvednutím ji vyjměte.
3. Další postup instalace naleznete v části „Instalace krok za krokem“.

Umístění a zapojení

Dokončení instalace

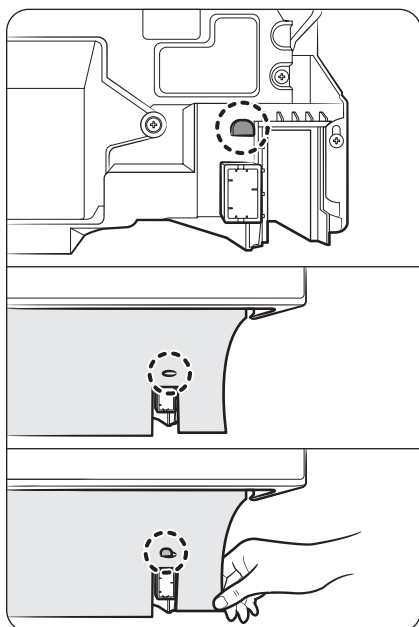
Instalace vlastního panelu

Plně vestavné modely

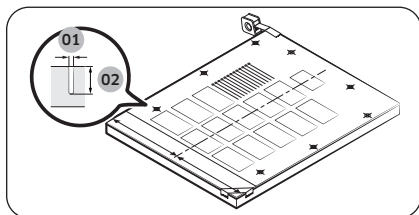


POZNÁMKA

U modelů s **gumovou lištou (A)** ji zatlačte pod myčku, než namontujete panel.



Vložte háček do otvoru na gumové liště a zatáhněte za okraje, abyste se ujistili, že je připevněna na háček.



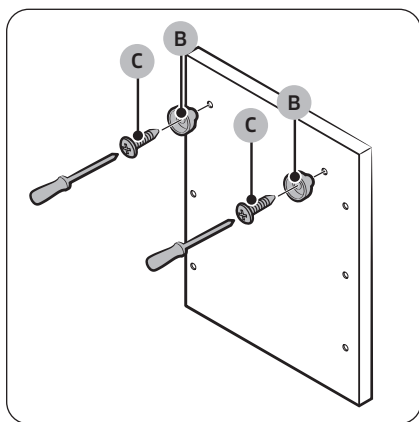
01 $\varnothing 2$ mm

02 10 až 12 mm

1. Přiložte instalační šablonu k zadní části vlastního panelu a zafixujte ji průhlednou lepicí páskou. Zadní část desky bude připevněna ke dveřím myčky.

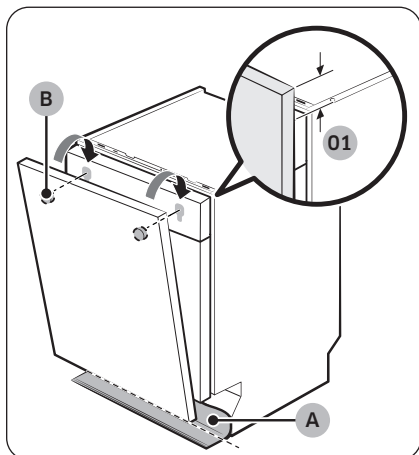
⚠ UPOZORNĚNÍ

- Horní hrana vlastního panelu musí být zarovnaná s horním koncem instalační šablony.
 - Hmotnost vlastního panelu musí být v rozmezí 4 až 9 kg.
2. Vyznačte 8 bodů dle instalační šablony.

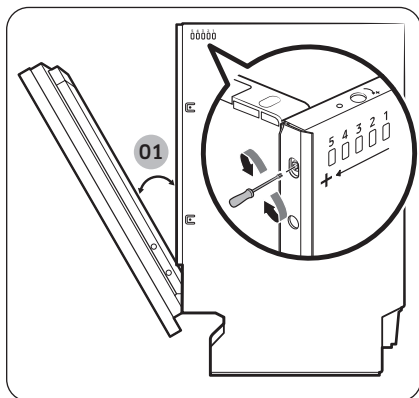


3. Sejměte instalační šablonu a připevněte **upevňovací prvky pro vlastní panel (B)** v horní části pomocí **2 šroubů (C, $\varnothing 4$ x 16)**, jak je znázorněno na obrázku.

Umístění a zapojení



01 Max. 30 mm



01 30°

4. Vlastní panel stále přidržujte, přiložte ho ke dveřím a vložte **upevňovací prvky pro vlastní panel (B)** do příslušných otvorů v horní části dveří, jak je znázorněno na obrázku.
5. Zatlačte vlastní panel dolů, čímž ho upevníte.

⚠ UPOZORNĚNÍ

Vlastní panel nesmí přesahovat horní část myčky o více než 30 mm.

6. Řezacím nožem odřízněte **gumovou lištu (A)** tak, aby byla zarovnána s přední linií myčky nádobí, která je znázorněna přerušovanou čarou.

7. Podívejte se na tabulku „Doporučené úrovně napnutí pružiny“ a nastavte úroveň napnutí pružiny otáčením pružinového šroubu pomocí šroubováku Torx T20 na přední straně myčky nádobí.
 - Dveře pootevřete zhruba v úhlu 30 stupňů a seřídte úroveň napnutí pružiny.
 - Dveře by měly držet ve své poloze. Neměly by se více otevřít.
 - Pokud se dveře otvírají více než o 30 stupňů, otáčejte pružinovým šroubem po směru hodinových ručiček, abyste dotáhli úroveň napnutí pružiny. Pokud se dveře otvírají méně než o 30 stupňů, otáčejte pružinovým šroubem proti směru hodinových ručiček, abyste uvolnili úroveň napnutí pružiny.

⚠ UPOZORNĚNÍ

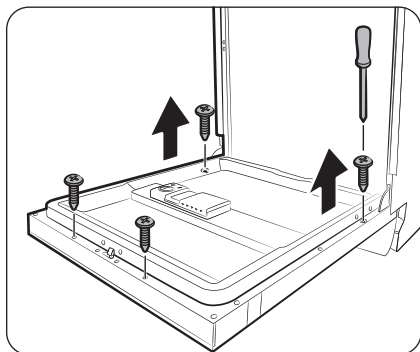
Úroveň napnutí pružiny dveří neseřizujte s úplně otevřenými dveřmi.

Doporučené úrovně napnutí pružiny

Úroveň	Hmotnost vlastního panelu (kg)
Úroveň 1–2	4–5
Úroveň 2–3	5–6
Úroveň 3–4	6–7
Úroveň 4–5	7–9

⚠ UPOZORNĚNÍ

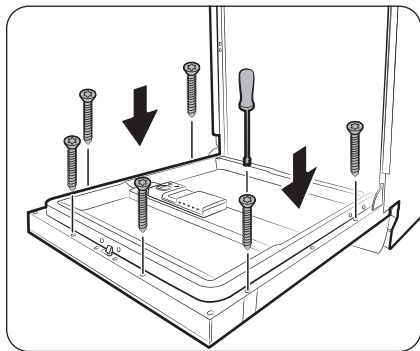
Pokud vlastní panel váží více než 9 kg, dveře se mohou samy otevírat. Nedoporučujeme používat vlastní panely o hmotnosti více než 9 kg.



8. Otevřete dveře myčky nádobí a odšroubujte 4 šrouby.

⚠ UPOZORNĚNÍ

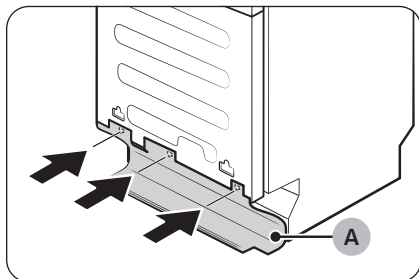
Při otevírání dveří buďte opatrní. Pokud není úroveň napnutí pružiny správně seřízená, dveře by se mohly neočekávaně otevřít nebo zavřít a způsobit zranění.



9. Připevněte vlastní panel ke dveřím pomocí 6 šroubů (Ø4 x 43).

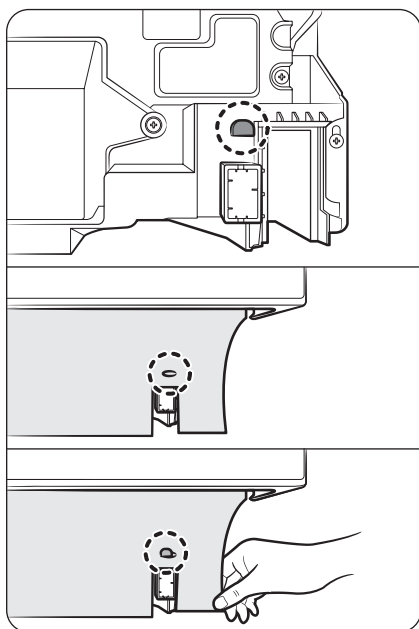
Umístění a zapojení

Plně vestavné modely s posuvným panelem

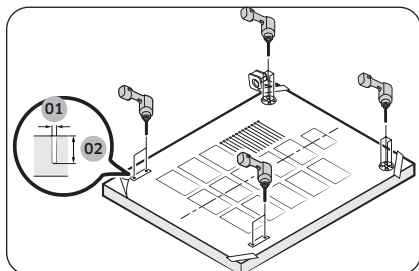


POZNÁMKA

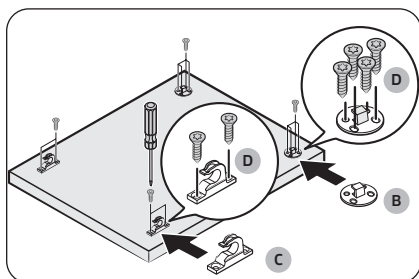
U modelů s **gumovou lištou (A)** ji zatlačte pod myčku, než namontujete panel.



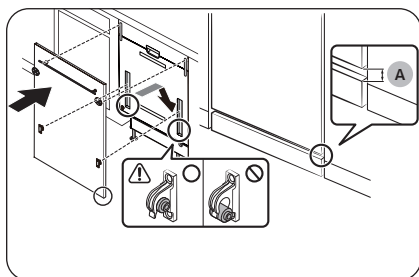
Vložte háček do otvoru na gumové liště a zatáhněte za okraje, abyste se ujistili, že je připevněna na háček.



01 Ø2 mm
02 ~12 mm



A. Min. 3 mm



1. Přiložte instalační šablonu k zadní části vlastního panelu a zafixujte ji průhlednou lepicí páskou. Zadní část desky bude připevněna ke dveřím myčky.

⚠ UPOZORNĚNÍ

- Horní hrana vlastního panelu musí být zarovnaná s horním koncem instalační šablony.
- Hmotnost vlastního panelu musí být v rozmezí 4,5 až 12 kg.

2. Vyznačte 12 bodů dle instalační šablony.

3. Sejměte instalační šablonu.

4. Utáhněte dva **horní upevňovací prvky pro vlastní panel (B)** nahoře pomocí **4 šroubů (D)** na každém upevňovacím prvku.

5. Utáhněte dva **spodní upevňovací prvky pro vlastní panel (C)** nahoře pomocí **2 šroubů (D)** na každém upevňovacím prvku.

6. Přidržte vlastní panel a vložte horní upevňovací prvky pro vlastní panel do drážek.

7. Zatímco opatrně posouváte vlastní panel dolů, zasuňte spodní upevňovací prvky do drážek.

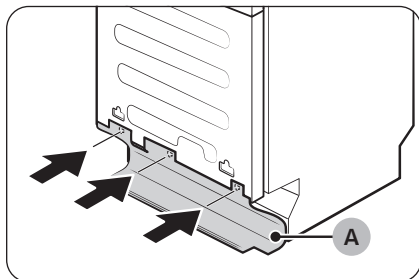
8. Posouvejte vlastní panel dolů, dokud spodní upevňovací prvky pro vlastní panel nezapadnou do držáku.

⚠ UPOZORNĚNÍ

- Ujistěte se, že spodní upevňovací prvky zapadly do držáku, jak je znázorněno na obrázku.
- Mezi vlastním panelem a soklovou lištou je třeba ponechat mezeru alespoň 3 mm.

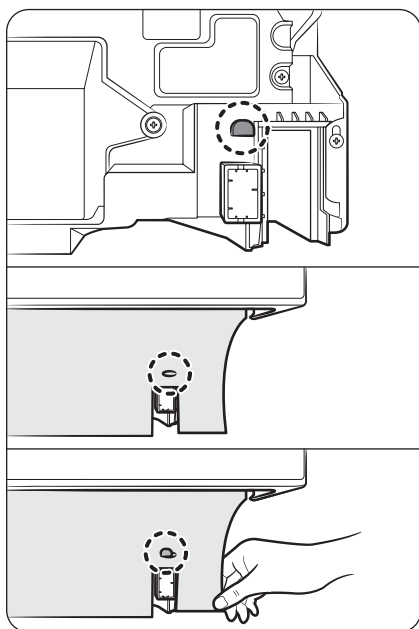
Umístění a zapojení

Částečně vestavné modely

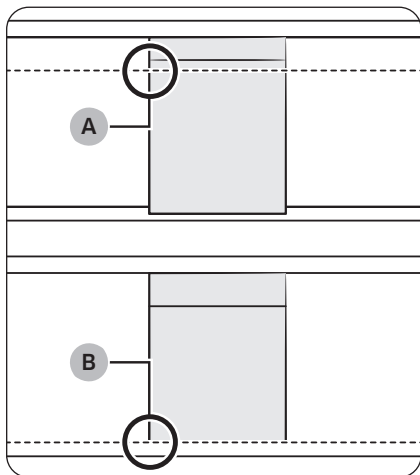


POZNÁMKA

U modelů s **gumovou lištou (A)** ji zatlačte pod myčku, než namontujete panel.



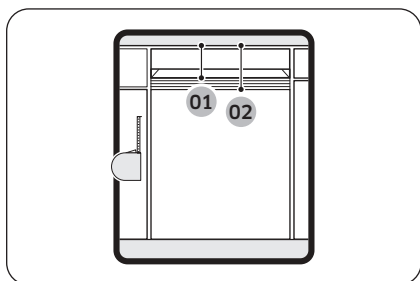
Vložte háček do otvoru na gumové liště a zatáhněte za okraje, abyste se ujistili, že je připevněna na háček.



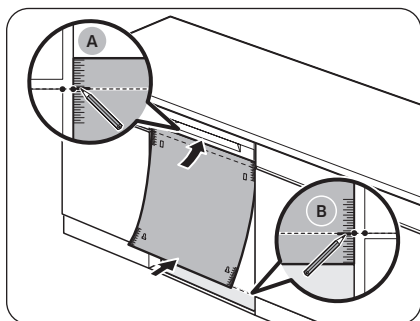
1. Vyberte, zda chcete vlastní panel zarovnat k horní nebo spodní hraně skříňky.
 - **A:** Zarovnání vlastního panelu k horní hraně skříňky.
 - **B:** Zarovnání vlastního panelu ke spodní hraně skříňky.

⚠ UPOZORNĚNÍ

Všimněte si, že způsob instalace se pro A a B liší.

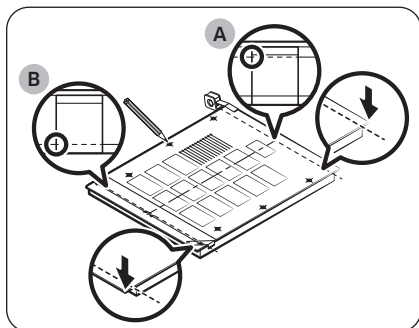


01	Min. 116 mm
02	Max. 150 mm



2. Zcela zasuňte myčku nádobí pod pracovní desku.
3. Zarovnejte horní část instalační šablony se spodní částí madla dveří myčky nádobí.
4. Na obou stranách instalační šablony označte místo podle svého zarovnání.
 - **Pro A:** K horní hraně skříňky.
 - **Pro B:** Ke spodní hraně skříňky.

Umístění a zapojení



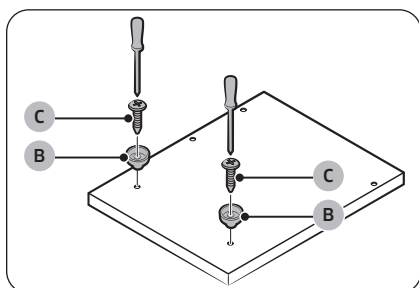
- Umístěte instalační šablonu na zadní stranu vlastního panelu.
 - Pro A:** Zarovnejte značky na instalační šabloně s horní hranou vlastního panelu.
 - Pro B:** Zarovnejte značky na instalační šabloně se spodní hranou vlastního panelu.
- Pomocí průhledné pásky dočasně připevněte instalační šablonu k vlastnímu panelu.
- Na vlastním panelu označte umístění 6 otvorů pro šrouby podle instalační šablony.

POZNÁMKA

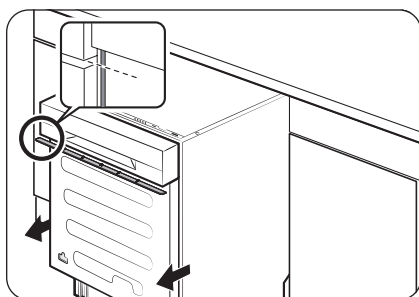
Zadní část vlastního panelu bude připevněna ke dveřím myčky nádobí.

UPOZORNĚNÍ

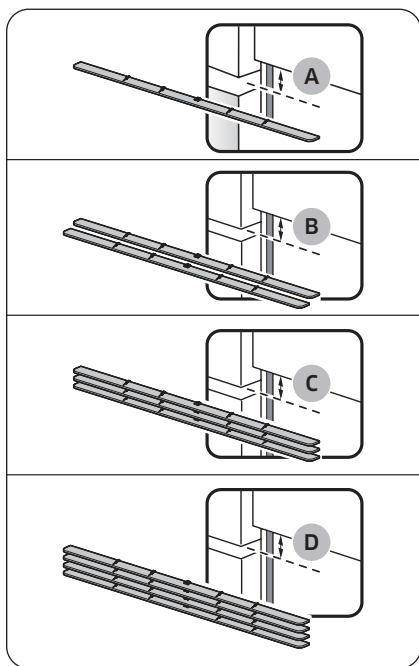
Hmotnost vlastního panelu musí být v rozmezí 2,5 až 8 kg.



- Sejměte instalační šablonu a připevněte **upevňovací prvky pro vlastní panel (B)** v blízkosti spodní pomocí **2 šroubů (C, Ø4 x16)**, jak je znázorněno na obrázku.



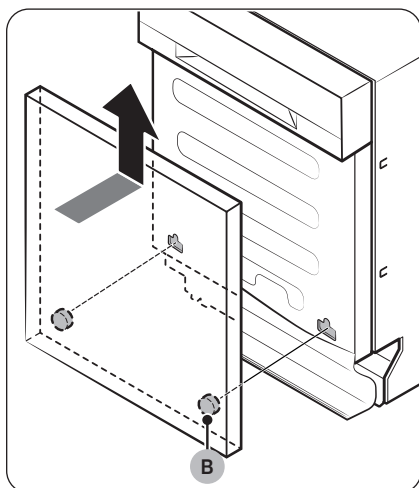
- Vytáhněte polovinu myčky nádobí zpod pracovní desky.
- Připevněte jednu nebo více dřevěných rozpěrek, jejichž celková výška vyplní mezeru mezi skříňkou pod dřezem a ovládacím panelem.
 - Mezera je zde stejná jako v kroku 5.
 - Umístění a počet rozpěrek naleznete na obrázcích vlevo.



⚠ UPOZORNĚNÍ

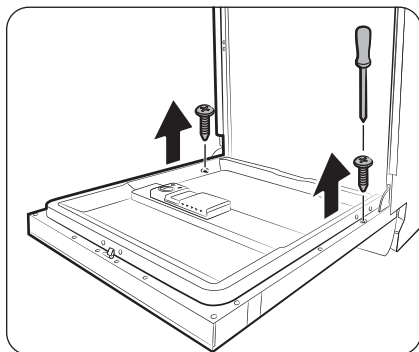
Nenechte celkovou výšku dřevěných rozpěrek překročit naměřený výškový rozdíl. Jinak se může stát, že vlastní panel nebude pasovat.

A	1 rozpěrka (8,5 mm)
B	2 rozpěrky (17 mm)
C	3 rozpěrky (25,5 mm)
D	4 rozpěrky (34 mm)



11. Vlastní panel stále přidržujte, přiložte ho ke dveřím a vložte **upevňovací prvky pro vlastní panel (B)** do příslušných otvorů v blízkosti spodní části dveří, jak je znázorněno na obrázku.
12. Zatlačte vlastní panel směrem nahoru, čímž ho upevníte.

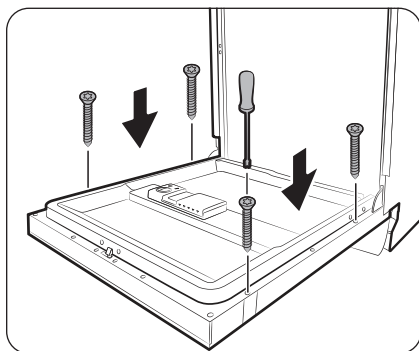
Umístění a zapojení



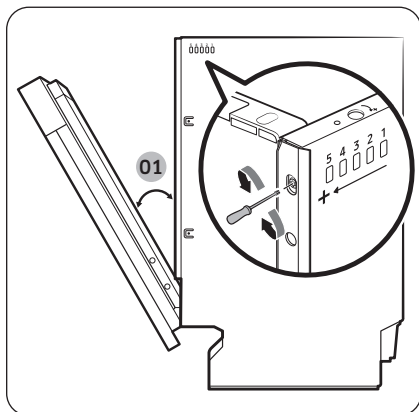
13. Otevřete dveře myčky a odšroubujte 2 šrouby.

⚠ UPOZORNĚNÍ

Při otevírání dveří buďte opatrní. Pokud není úroveň napnutí pružiny správně seřízená, dveře by se mohly neočekávaně otevřít nebo zavřít a způsobit zranění.



14. Připevněte vlastní panel ke dveřím pomocí 4 šroubů (Ø4 x 43).



01 30°

15. Podívejte se na tabulku „Doporučené úrovně napnutí pružiny“ a nastavte úroveň napnutí pružiny otáčením pružinového šroubu pomocí šroubováku Torx T20 na přední straně myčky nádobí.
- Dveře pootevřete zhruba v úhlu 30 stupňů a seříd'te úroveň napnutí pružiny.
 - Dveře by měly držet ve své poloze. Neměly by se více otevřít.
 - Pokud se dveře otevírají více než o 30 stupňů, otáčejte pružinovým šroubem po směru hodinových ručiček, abyste dotáhli úroveň napnutí pružiny. Pokud se dveře otevírají méně než o 30 stupňů, otáčejte pružinovým šroubem proti směru hodinových ručiček, abyste uvolnili úroveň napnutí pružiny.

⚠ UPOZORNĚNÍ

Úroveň napnutí pružiny dveří neseřizujte s úplně otevřenými dveřmi.

Doporučené úrovně napnutí pružiny

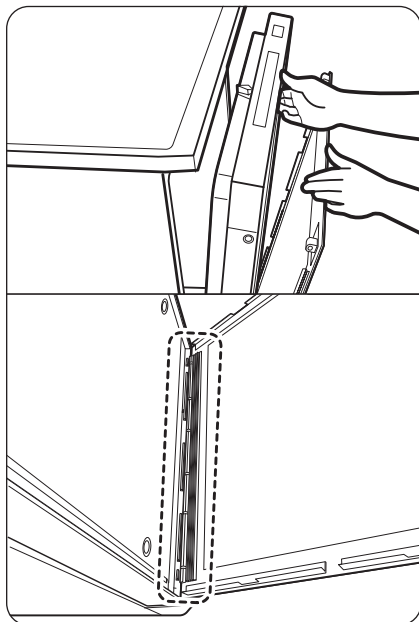
Úroveň	Hmotnost vlastního panelu (kg)
Úroveň 1–2	2,5–4
Úroveň 2–3	4–5
Úroveň 3–4	5–6
Úroveň 4–5	6–8

⚠ UPOZORNĚNÍ

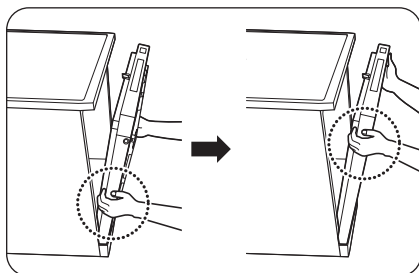
Pokud vlastní panel váží více než 8 kg, dveře se mohou samy otevírat. Nedoporučujeme používat vlastní panely o hmotnosti více než 8 kg.

Umístění a zapojení

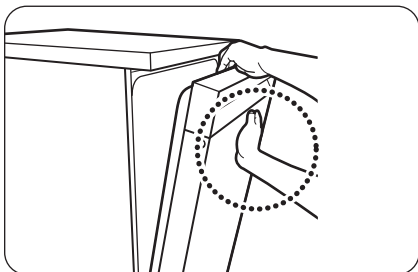
Modely na míru



1. Otevřete dveře a nasad'te vlastní panel do přední spodní části dveří.



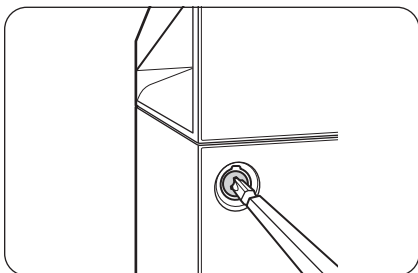
2. Dveře a vlastní panel držte oběma rukama a rovnoměrně desku tlačte zesponu nahoru, aby se upevnil v myčce nádobí.



3. Jakmile se obě strany panelu upevní, stiskněte horní střed vlastního panelu, aby byl připevněn k horní části dveří.

POZNÁMKA

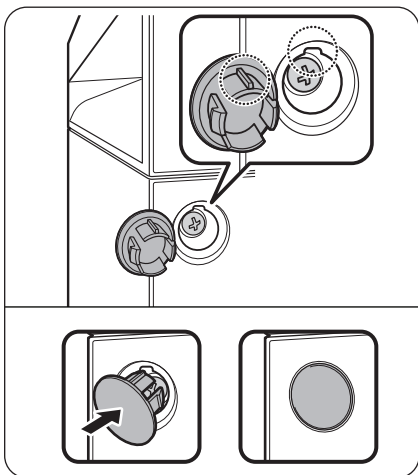
- Ujistěte se, že vlastní panel správně pasuje do myčky nádobí.
- Pokud je mezera mezi myčkou a vlastním panelem menší než 2 mm, je instalace provedena správně. Pokud je mezera 2 mm nebo více, sejměte vlastní panel a zkuste to znovu.



4. Rozbalte krytky a šrouby (jsou po dvou), které jsou součástí balení výrobku.
5. Utáhněte šrouby na obou stranách myčky nádobí.

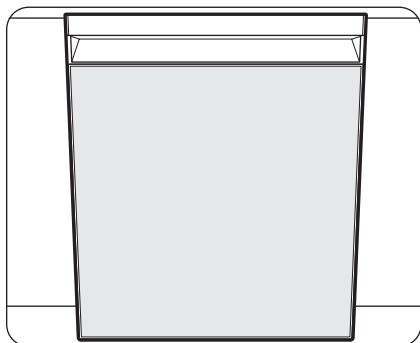
POZNÁMKA

Při utahování šroubu na obou stranách nezapomeňte zkontrolovat mezeru mezi oběma stranami, protože dekorativní dveře se mohou naklánět na obě strany.



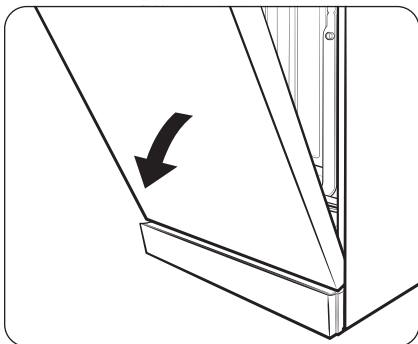
6. Nasad'te krytky na obou stranách. Ujistěte se, že žebro krytky zapadá do otvoru v myčce nádobí správným směrem.

Umístění a zapojení

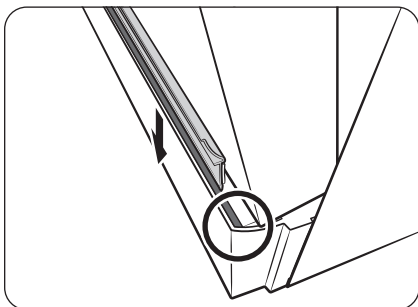


7. Tím je dokončena montáž vlastního panelu.

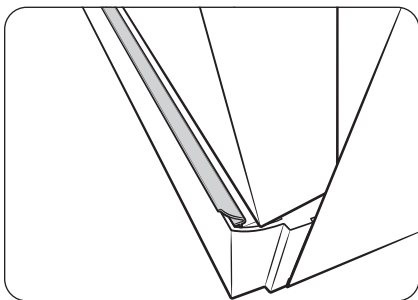
Přípevnění lemování (platí pouze pro některé volně stojící modely)



1. Otevřete dveře do poloviny.



2. Vložte lemování do spodní drážky myčky nádobí.



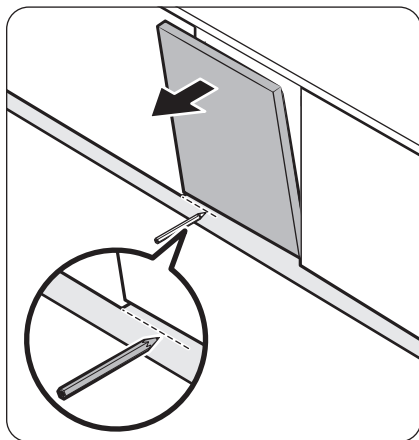
3. Takto vypadá lemování po připevnění.

Umístění a zapojení

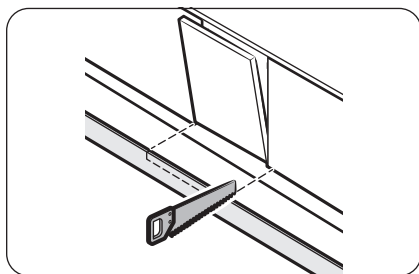
Přípevnění dřevěné soklové lišty

Dřevěnou soklovou lištu můžete připevnit podle modelu nebo podmínek instalace.

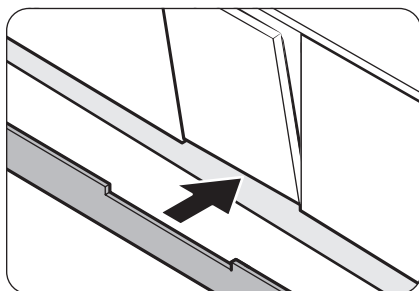
Dřevěná soklová lišta (nelze použít u volně stojícího modelu)



1. Přiložte dřevěnou soklovou lištu ke spodní části myčky nádobí.
2. Otevřete dveře myčky a na dřevěnou soklovou lištu nakreslete čáru v místě, kde zasahuje do dveří.

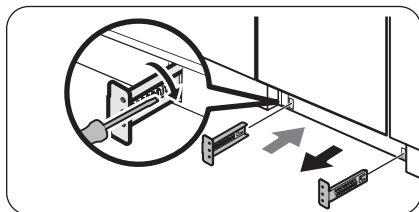


3. Vyznačenou dřevěnou soklovou lištu vyřízněte pilou.

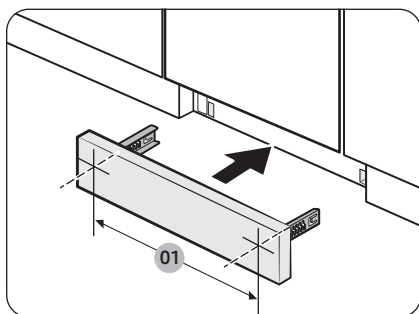


4. Připevněte vyříznutou dřevěnou soklovou lištu ke spodní části myčky nádobí. Zkontrolujte, zda dřevěná soklová lišta nepřekáží otevírání dveří myčky nádobí.

Předřezaná dřevěná soklová lišta (nelze použít u volně stojícího modelu)



1. Vložte držáky soklové lišty do drážek ve spodní části myčky nádobí a určete jejich polohu. Poté ohněte kovový jazýček na každém držáku tak, aby se dřevěná soklová lišta nezasunula dále, než je nutné.

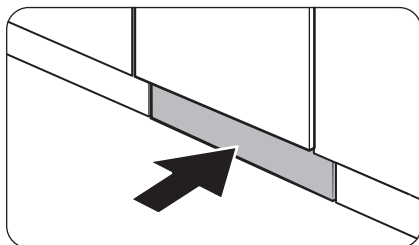


2. Pomocí šroubů připevněte předřezanou dřevěnou soklovou lištu na držáky soklové lišty. Podívejte se na obrázek vlevo a zkontrolujte, zda jsou držáky správně umístěny.

⚠ UPOZORNĚNÍ

Zkontrolujte, zda dřevěná soklová lišta nepřekáží při otevírání a zavírání dveří myčky nádobí.

01 450 mm

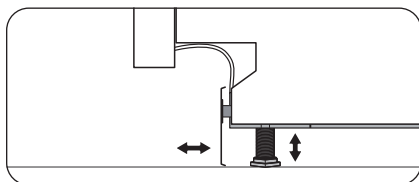


3. Zasuňte dřevěnou soklovou lištu s držáky do spodní části myčky nádobí tak, jak je znázorněno na obrázku.

Umístění a zapojení

Přípevnění plechové soklové lišty (pouze u vestavných modelů pod dřez)

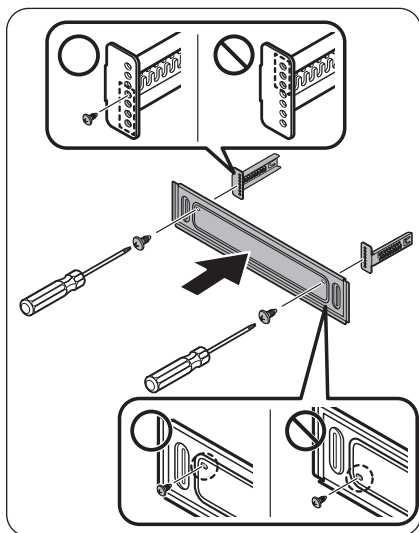
Pokud chcete nainstalovat plechovou soklovou lištu, postupujte podle těchto pokynů.



1. Otáčením vyrovnávací nožičky myčky nastavte výšku tak, aby se do ní vešla plechová soklová lišta.

POZNÁMKA

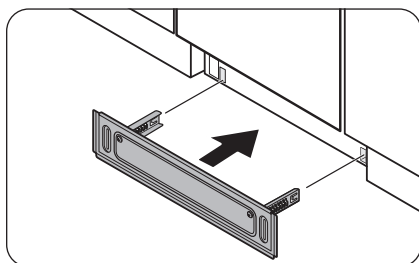
- U modelů myček bez vyrovnávacích nožiček otočte plechovou soklovou lištu obráceně tak, aby se vešla dovnitř.
- Myčky nádobí s výškou nižší než 864 mm neumožňují instalaci plechové soklové lišty. Místo ní připevněte dřevěnou soklovou lištu.



2. Připevněte plechovou soklovou lištu k myčce nádobí pomocí držáků soklové lišty. Zkontrolujte, zda jsou držáky plechové soklové lišty ve správném směru. Podrobnosti naleznete na obrázku.

POZNÁMKA

Zkontrolujte, zda jsou plechové soklové lišty ve správném směru.



3. Zasuňte plechovou soklovou lištu připevněnou k držákům do spodní části myčky nádobí, jak je znázorněno na obrázku.

Než začnete

Předměty nevhodné pro myčku nádobí

VAROVÁNÍ

Předměty, jako je sklo, porcelán a přístroje, myjte pouze tehdy, pokud je výrobce deklaruje jako vhodné pro mytí v myčce nádobí. Nemyjte hliníkové předměty (např. tukové filtry). Myčka nádobí může hliník poškodit nebo v krajním případě způsobit silnou chemickou reakci.

V myčce nemyjte následující předměty:

- měděné, mosazné, cínové, slonovinové a hliníkové předměty nebo předměty s lepidlem,
- plasty, které nejsou odolné vůči teplotě,
- řemeslné předměty, starožitnosti, cenné vázy a dekorativní sklo,
- keramické nebo glazované předměty,
- dřevěné nebo stříbrné nádobí nebo předměty, které obsahují dřevěné nebo stříbrné části,
- křehké skleněné výrobky nebo výrobky obsahující olovnatý křišťál, po častém mytí může dojít k zakalení skleněného nádobí.

UPOZORNĚNÍ

- Nepoužívejte k mytí předmětů pokrytých popelem, pískem, voskem, mazacím tukem nebo barvou. Tyto materiály myčku poškodí. Popel je nerozpustný a kluje uvnitř myčky.
- Z nádobí odstraňte zbytky potravin, jako jsou kosti, ovocná semínka apod. a odpad, jako jsou párátko, papírové ubrousky apod. Zbytky potravin a odpad mohou při mytí vytvářet hluk, způsobit poruchu myčky nebo poškodit nádobí a myčku.

POZNÁMKA

Stříbrné nádobí, které přišlo do styku s potravinami obsahujícími síru, se může zabarvit. Mezi potraviny s obsahem síry patří vaječné žloutky, cibule, majonéza, hořčice, ryby, rybí nálev a marinády.

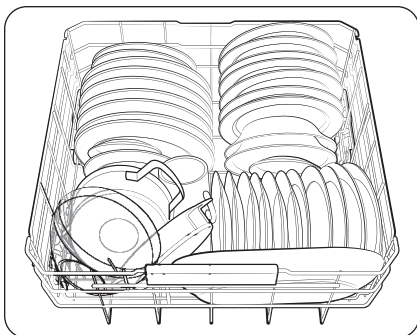
Než začnete

Základní použití košů

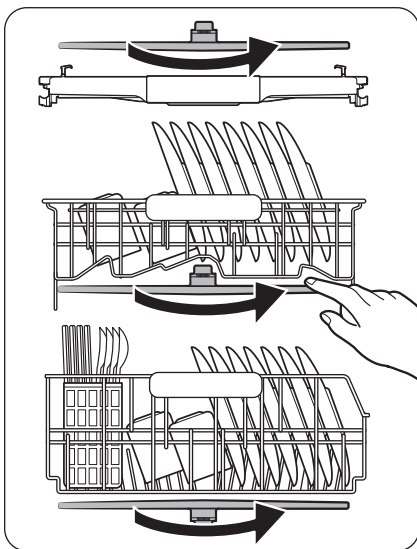
POZNÁMKA

V závislosti na modelech se může skutečný vzhled košů a způsob ukládání do košů lišit od obrázků.

Ukládání do spodního koše



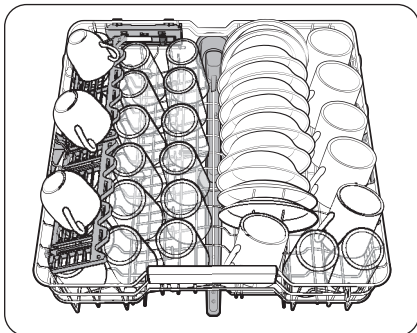
- Spodní koš je určen pro ukládání velkých předmětů, jako jsou hrnce, pánve, poklice, servírovací nádobí a mísy.
 - Umístěte předměty tak, aby voda mohla snadno odtékat.
 - Pomocí sklopných trnů a podpěr sklenic můžete do spodního koše ukládat i menší předměty.
 - Horní koš můžete zvednout a získat tak více místa pro ukládání větších předmětů.



UPOZORNĚNÍ

- Dbejte na to, aby uložené předměty nebránily otáčení středního a spodního ostříkovačového ramene.
 - Před spuštěním myčky nádobí zkontrolujte rukou otáčení ostříkovačových ramen.

Ukládání do horního koše

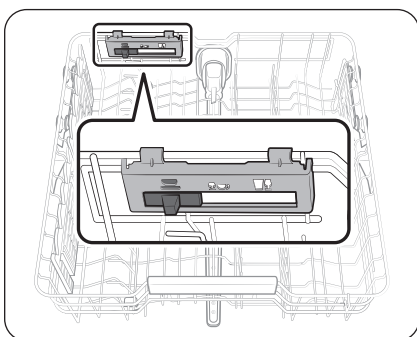


- Horní koš je určen na malé talíře, hrnky, sklenice a plastové předměty.
 - Polohu horního koše můžete nastavit tak, abyste přizpůsobivě využili vnitřní prostor.

⚠ UPOZORNĚNÍ

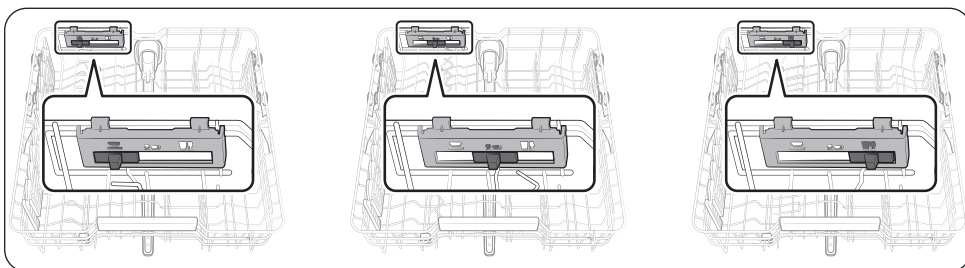
- Dbejte na to, aby uložené předměty nebránily otáčení středního ostříkovacího ramene.
 - Před spuštěním myčky nádoby zkontrolujte rukou otáčení ostříkovacího ramene.
- Před ukládáním předmětů zcela vysuňte horní koš, abyste při ukládání zabránili nárazům předmětů do pracovní desky.

Použití vodících trnů



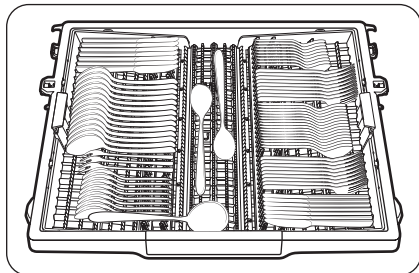
Pomocí vodících trnů horního koše můžete do horního koše ukládat předměty různými způsoby. Posunutím posuvníku doprava, doprostřed nebo doleva nastavíte vodící trny vhodné pro ukládání následujících předmětů.

- Doprava: běžné sklenice na víno
- Doprostřed: menší skleničky na víno nebo skleničky na brandy
- Doleva: mísy a talíře



Než začnete

Ukládání do koše na příbory (pouze u příslušných modelů)



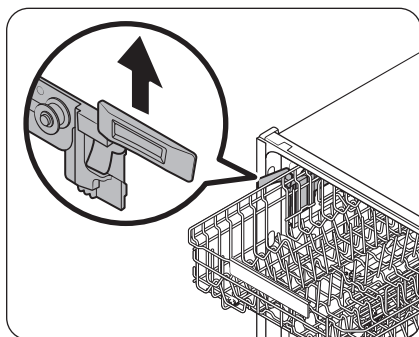
Koš na příbory se nejlépe hodí na příbory a kuchyňské nebo servírovací náčiní.

Nastavení polohy horního koše

Polohu horního koše můžete nastavit tak, abyste upravili ložnou plochu podle toho, jaké předměty ukládáte do horního a spodního koše.

⚠ UPOZORNĚNÍ

- Před uložením předmětů do košů upravte polohu horního koše tak, aby nedošlo k poškození předmětů.
- Při nastavování uchopte koš za obě madla, jinak se dveře myčky nemusí správně zavřít.

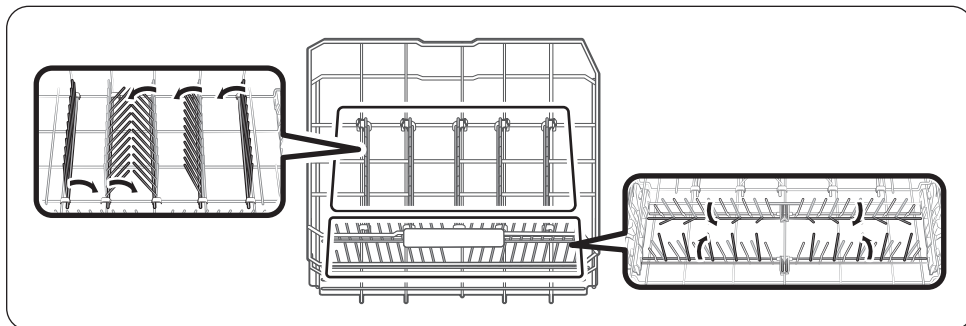


- Chcete-li horní koš zvednout, nadzvedněte jej směrem nahoru. Nastavitelné madlo zaklapne a horní koš se zvedne.
 - Ve spodním koši pak budete mít k dispozici větší úložnou plochu.
- Chcete-li horní koš spustit dolů, uchopte obě nastavitelná madla na levé a pravé straně horního koše a tlačte je rovnoměrně dolů.
 - V horním koši pak budete mít k dispozici větší ložnou plochu.

Použití trnů

Sklopte nebo odklopte trny v závislosti na ukládaných předmětech.

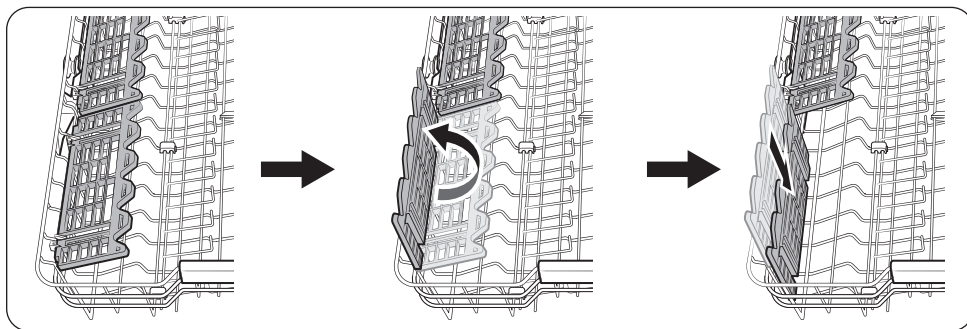
Sklopte je, aby se vám lépe ukládaly hrnce a pánve, a odklopte je, abyste do nich mohli ukládat například nádobí.



Než začnete

Použití podpěrsklenic

Podpěra sklenic je vhodná zejména pro sklenice na víno. Zavěste sklenice na víno na výstupky podpěry sklenic. Pokud podpěru sklenic nepoužíváte, sklopte ji.

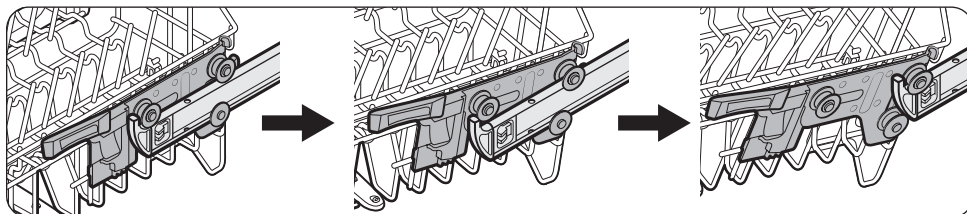


Vyjmutí horního koše

⚠ UPOZORNĚNÍ

- Nepoužívejte myčku nádobí bez horního koše. Mytí bude hlučné a myčka nádobí nebude pracovat správně.
- Protože je horní koš vyjímatelný, je nutné jej vložit správně, jinak myčka nádobí nemusí pracovat správně.

Vysuňte horní koš až na doraz. Poté jej mírně nadzvedněte a vytáhněte. Viz následující obrázky.



Příhrádka na mycí prostředek

Před každým mycím cyklem musíte do příhrádky na mycí prostředek vložit mycí prostředek. Abyste dosáhli nejlepšího účinku, vložte množství mycího prostředku doporučené pro zvolený mycí cyklus.

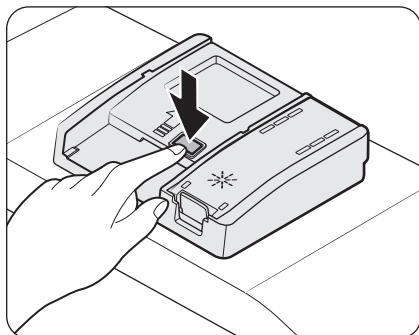
⚠ VAROVÁNÍ

- Nevkládejte mycí prostředek do myčky nádobí do úst. Nevdechujte výpary z mycího prostředku.
 - Mycí prostředek obsahuje dráždivé a žíravé chemické látky, které mohou vyvolat dýchací potíže.
 - Pokud jste požili mycí prostředek nebo se nadýchali jeho výparů, neprodleně vyhledejte lékařskou pomoc.
- Mycí prostředek uchovávejte mimo dosah dětí.

⚠ UPOZORNĚNÍ

Používejte pouze mycí prostředek do myčky nádobí. Jiné prostředky vytvářejí nadměrné množství pěny, což může snížit výkon myčky nádobí nebo způsobit její poruchu.

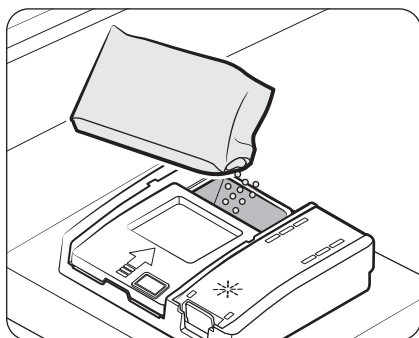
Doplňování mycího prostředku



1. Kryt příhrádky na mycí prostředek otevřete stisknutím tlačítka na krytu příhrádky na mycí prostředek.

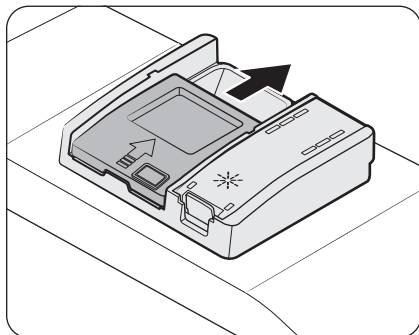
📖 POZNÁMKA

Na konci cyklu zůstane kryt otevřený.

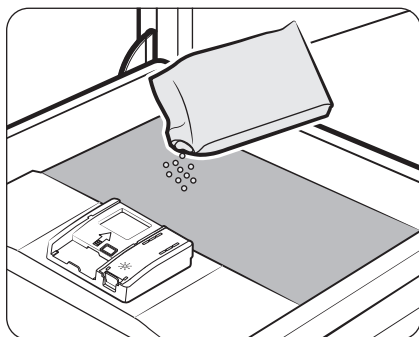


2. Do příhrádky na mycí prostředek přidejte doporučené množství mycího prostředku.

Než začnete



3. Kryt zavřete posunutím ve směru šipky.



4. Pokud jsou předměty silně znečištěné, nalijte pro dosažení lepšího výsledku během procesu předmytí do dveří malé množství mycího prostředku.

POZNÁMKA

Kryt se automaticky během mytí otevře a dávkuje mycí prostředek.

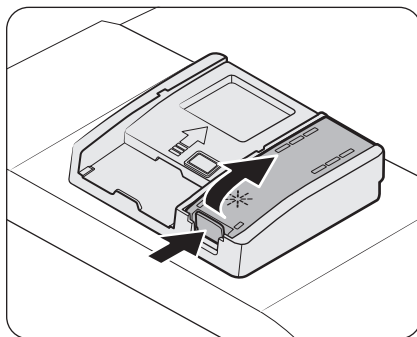
Příhrádka na leštidlo

- Leštidlo zlepšuje sušící výkon myčky nádobí.
- Doplníte příhrádku na leštidlo, jakmile se na ovládacím panelu zobrazí upozornění na doplnění leštidla.
- Používejte pouze tekutá leštidla. Prášková leštidla ucpou otvor příhrádky a způsobí poruchu myčky nádobí.
- Můžete nastavit požadované množství leštidla, které se má dávkovat během každého cyklu. (Další informace naleznete v části „Nastavení“.)

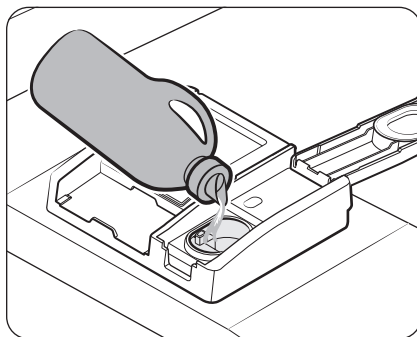
UPOZORNĚNÍ

- Do příhrádky na leštidlo nedávejte žádný typ mycího prostředku.
- Příhrádku na leštidlo nepřepĺňujte, protože by mohla během cyklu přetéct.

Doplňování leštidla



1. Otevřete kryt příhrádky na leštidlo.

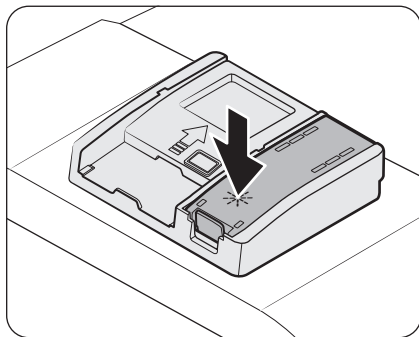


2. Doplníte do příhrádky leštidlo.

UPOZORNĚNÍ

Nenaplňujte leštidlo nad maximální rysku v příhrádce. Přebytečné leštidlo může v průběhu cyklu mytí přetéct.

Než začnete



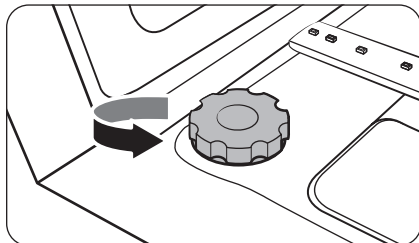
3. Zavřete kryt přihrádky na leštidlo.

Zásobník na sůl

⚠ UPOZORNĚNÍ

- Používejte pouze sůl do myčky nádobí. Nepoužívejte žádný jiný typ soli nebo rozpouštědla, protože by mohlo dojít k poškození zásobníku na sůl a systému změkčování vody.
- Abyste zabránili korozi způsobené přebytečným množstvím soli nebo slané vody, naplňte zásobník na sůl vždy před spuštěním mycího cyklu.

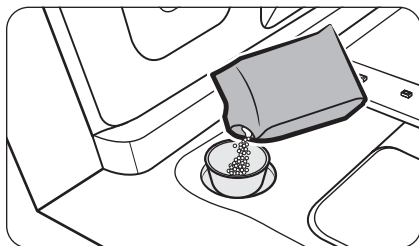
Doplnění zásobníku na sůl



1. Otevřete dveře.
2. Otočte víčkem proti směru hodinových ručiček.

📖 POZNÁMKA

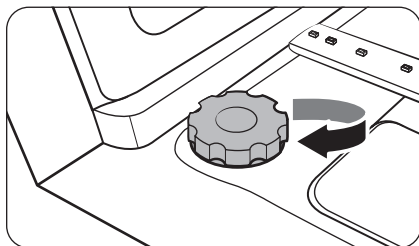
Po otevření víčka zásobníku na sůl může z vnitřku zásobníku vytéct voda.



3. Naplňte zásobník na sůl vodou (nutné pouze při prvním použití myčky nádobí).
4. Doplňte sůl do myčky nádobí do zásobníku na sůl.


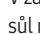
⚠ UPOZORNĚNÍ

- Maximální množství je přibližně 1 kg. Nepřekračujte jej.
- Překročení množství může ovlivnit výkon myčky nádobí.



5. Víčko zavřete jeho otočením po směru hodinových ručiček.

POZNÁMKA

- Pokud chcete z myčky vyčistit přebytečnou sůl nebo slanou vodu, spusťte cyklus Rychlé mytí .
- V závislosti na velikosti zrněk soli může chvíli trvat, než se sůl rozpustí a ukazatel  zhasne.

SmartThings

Připojení k síti Wi-Fi

V telefonu přejděte do Nastavení a připojte se k domácí síti Wi-Fi.

Stahování

V obchodě s aplikacemi (Google Play Store, Apple App Store, Samsung Galaxy Apps) vyhledejte aplikaci SmartThings pomocí vyhledání pojmu „SmartThings“. Stáhněte a nainstalujte aplikaci do svého zařízení.

POZNÁMKA

- Aplikace SmartThings je určena pro Android 8.0 nebo novější, iOS 13.0 nebo novější.
- Za účelem zlepšení výkonu může být aplikace SmartThings změněna bez předchozího upozornění nebo může být ukončena její podpora v souladu se zásadami výrobce.

Přihlášení

Nejprve se musíte přihlásit do aplikace SmartThings pomocí účtu Samsung. Chcete-li vytvořit nový účet Samsung, postupujte podle pokynů v aplikaci. K vytvoření účtu nepotřebujete samostatnou aplikaci.


POZNÁMKA

Pokud již máte účet Samsung, přihlaste se pomocí něj. Registrovaný uživatel telefonu Samsung se přihlásí automaticky.

Postup registrace zařízení k aplikaci SmartThings

1. Zkontrolujte, zda je telefon připojen k bezdrátové síti.
2. Spusťte aplikaci **SmartThings** v telefonu. Uživatelé zařízení iPhone musí zadat přihlašovací údaje při každém otevření aplikace.
3. Když se zobrazí zpráva „**A new device is found. (Nalezeno nové zařízení.)**“, vyberte možnost **Add (Přidat)**.
4. Pokud se nezobrazí žádná zpráva, vyberte možnost **+** a vyberte myčku nádobí v seznamu dostupných zařízení. Pokud vaše myčka nádobí není v seznamu uvedena, vyberte možnost **Device Type (Typ zařízení) > Specific Device Model (Konkrétní model zařízení)**, a poté přidejte myčku nádobí ručně.

Než začnete

5. Postupujte podle pokynů na displeji a dokončete proces připojení myčky nádobí. Stiskněte a podržte tlačítko **Smart Control**  než 5 sekund, dokud se na displeji nezobrazí zpráva „AP“. Vaše myčka nádobí bude zaregistrována v aplikaci.
6. Po dokončení procesu se myčka nádobí objeví v seznamu zařízení v aplikaci SmartThings.
7. Klepnutím na ikonu myčky nádobí otevřete stránku myčky nádobí.
8. Po navázání připojení k síti se na myčce nádobí rozsvítí ikona Wi-Fi.

Aplikace myčky nádobí

Integrované ovládání: Myčku nádobí můžete sledovat a ovládat doma i na cestách.

- Vyberte v aplikaci SmartThings ikonu myčky nádobí. Zobrazí se stránka myčky nádobí.
- Zkontrolujte provozní stav nebo oznámení týkající se myčky nádobí a v případě potřeby změňte možnosti nebo nastavení.

POZNÁMKA

- Toto zařízení je určeno pouze pro použití v domácnosti (třída B) a lze jej používat ve všech obytných oblastech.
- Toto zařízení může způsobovat rušení bezdrátové sítě a výrobce ani firma provádějící instalaci tohoto zařízení nemohou zajistit žádné bezpečnostní opatření.
- Doporučené způsoby šifrování jsou WPA/TKIP a WPA2/AES. Nově vyvinuté protokoly Wi-Fi nebo neschválené protokoly Wi-Fi nejsou podporovány.
- Citlivost příjmu bezdrátové sítě může být ovlivněna okolním bezdrátovým prostředím.
- Pokud poskytovatel internetu zaregistroval adresu MAC počítače nebo modemového modulu k trvalému použití, myčka nádobí Samsung se nepodaří připojit k internetu. V takovém případě se obraťte na poskytovatele připojení k internetu.
- Vaše internetové připojení může rušit internetová brána firewall. Pokud k tomu dojde, obraťte se na poskytovatele připojení k internetu.
- Pokud výpadek internetu přetrvává i po provedení opatření poskytovatele připojení k internetu, obraťte se na místního prodejce nebo servisní středisko společnosti Samsung.
- Informace o instalaci kabelových a bezdrátových směrovačů naleznete v uživatelské příručce používaného směrovače.
- Myčka nádobí Samsung podporuje protokoly Wi-Fi 2,4 GHz.
- Myčka nádobí Samsung podporuje protokoly IEEE802.11 b/g/n (2,4 GHz), Soft-AP. (Doporučuje se používat protokol IEEE802.11n.)
- Neschválený kabelový/bezdrátový směrovač se nemusí podařit připojit k myčce nádobí Samsung.
- Aplikace SmartThings je k dispozici pro zařízení se systémem Android 8.0 nebo vyšším a pro zařízení se systémem iOS 13 nebo vyšším. Aplikace je optimalizována pro telefony Samsung (řady Galaxy S a Note).
- Některé funkce aplikace mohou na zařízeních třetích stran fungovat jinak.
- Aplikace se může za účelem zlepšení výkonu změnit bez předchozího upozornění.
- Kromě toho může dojít k zastavení dalších aktualizací aplikace nebo funkcí v aplikaci z důvodu použitelnosti a zabezpečení, a to i v případě, že jsou aktualizace ve vašem operačním systému aktuálně podporovány.
- Vaše zařízení používá neharmonizovanou frekvenci a je určeno pro použití ve všech evropských zemích. Síť WLAN lze v EU provozovat bez omezení ve vnitřních prostorách, ale ve Francii ji nelze provozovat ve venkovních prostorách.

- Aplikaci SmartThings můžete snadno nainstalovat nebo používat výrobek pomocí telefonu naskenováním QR kódu na přiloženém štítku.
- Společnost Samsung Electronics tímto prohlašuje, že tento spotřebič typu rádiového zařízení je v souladu se směrnicí 2014/53/EU. Úplné znění EU prohlášení o shodě je k dispozici na této internetové adrese: Oficiální prohlášení o shodě naleznete na adrese <http://www.samsung.com>, přejděte do sekce Podpora > hledání v poli Produktová podpora a zadejte název modelu.
- Celková spotřeba energie v pohotovostním režimu je 2,0 W, kdy jsou všechny síťové porty v zapnutém stavu.
 - Údaje stanoveny podle normy EN 50564 a nařízení (ES) č. 1275/2008

Wi-Fi	
Frekvenční rozsah	Výkon vysílače (max.)
2 412 MHz – 2 472 MHz	20 dBm

Funkce aplikace SmartThings

Kategorie	Funkce	Popis
Monitoring (Monitorování)	Washing status (Stav mytí)	Můžete zkontrolovat aktuální cyklus a jeho možnosti a zbývající dobu cyklu.
	Smart Control	Zobrazí se stav Smart Control myčky nádobí.
	Energy monitoring (Monitorování spotřeby energie)	Slouží k monitorování stavu spotřeby energie.
Control (Ovládání)	Start (Spustit)/Pause (Pozastavit)/Cancel (Zrušit)	Vyberte cyklus a požadované možnosti a poté vyberte Start (Spustit)/Pause (Pozastavit)/Cancel (Zrušit) ke spuštění provozu, k dočasnému zastavení nebo ke zrušení aktuálního provozu.
	My Favorite (Moje oblíbené)	Přidejte často používané cykly a možnosti do My Favorite (Moje oblíbené) pro pozdější použití.
	Delay Start (Odložené spuštění)	Nastavte Delay Start (Odložené spuštění) pro spuštění cyklu v naplánovaný čas (až 24 hodin).
Notification (Oznámení)	Cycle completed (Cyklus dokončen)	Upozorní vás na ukončení aktuálního cyklu.
	Detergent (Mycí prostředek)	Upozorní vás, pokud v myčce nádobí dojde leštidlo.

Než začnete

Oznámení o otevřeném zdrojovém kódu

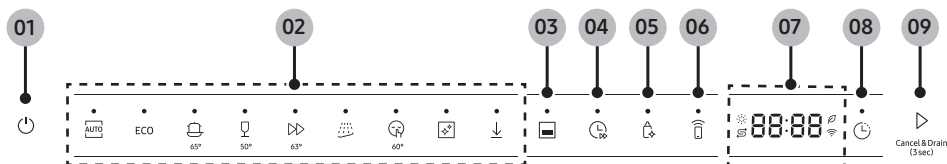
Software obsažený v tomto výrobku obsahuje software s otevřeným zdrojovým kódem.

Následující adresa URL http://opensource.samsung.com/opensource/SMART_TP1_0/seq/0 odkazuje na informace o licenci otevřeného zdrojového kódu vztahující se k tomuto výrobku.








Obsluha

Ovládací panel








01 Napájení	<ul style="list-style-type: none"> • Klepnutím na toto tlačítko myčku nádobí zapnete nebo vypnete.
02 Cykly	<ul style="list-style-type: none"> • Můžete vybrat požadovaný cyklus mytí. <ul style="list-style-type: none"> - Další informace o cyklech mytí naleznete v části „Přehled cyklů“ na straně 63.
03 Poloviční náplň	<ul style="list-style-type: none"> • Můžete zapnout nebo vypnout možnost Poloviční náplň . <ul style="list-style-type: none"> - Tuto možnost použijte pro spuštění cyklu mytí s menším počtem předmětů s použitím spodního koše. - Tato možnost není k dispozici u cyklů Péče o zařízení , Péče o dítě*, Sklenice* a Předmytí . <p>*: Downloaded cycle (Cyklus ke stažení)</p>
04 Zvýšení rychlosti	<ul style="list-style-type: none"> • Můžete zapnout nebo vypnout možnost Zvýšení rychlosti . <ul style="list-style-type: none"> - Tuto možnost použijte ke zkrácení doby cyklu. - Tato možnost je k dispozici u cyklů AUTO , ECO, Intenzivní , Extra tichý , Hrnce a pánve*, a Šetrný . <p>*: Downloaded cycle (Cyklus ke stažení)</p>
05 Hygiena Plus	<ul style="list-style-type: none"> • Můžete zapnout nebo vypnout možnost Hygiena Plus . <ul style="list-style-type: none"> - Tuto možnost použijte ke zvýšení teploty vody až na 75 °C při závěrečném oplachování a provedete tak dezinfekci při vysoké teplotě. - Tato možnost není k dispozici u cyklů Šetrný , Rychlé mytí , Péče o zařízení , Plast*, Péče o dítě* a Předmytí . <p>*: Downloaded cycle (Cyklus ke stažení)</p>
06 Smart Control	<ul style="list-style-type: none"> • Můžete zapnout nebo vypnout Smart Control . <ul style="list-style-type: none"> - Zapnutí možnosti Smart Control umožňuje vzdálený přístup k myčce nádobí.
07 Displej	<ul style="list-style-type: none"> • Můžete zjistit různé informace na displeji. <ul style="list-style-type: none"> - Můžete zjistit dobu každého cyklu, zbývající dobu, výstražné ikony, informační kódy atd. - Další informace o ikonách naleznete v části „Popisy ikon“ na straně 62. - Další informace o informačních kódech naleznete v části „Informační kódy“ na straně 78.

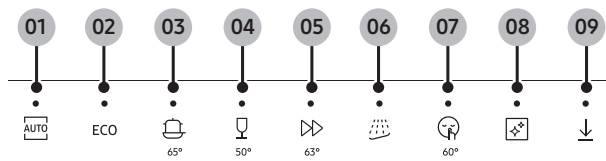
Obsluha

<p>08 Odložené spuštění</p> 	<ul style="list-style-type: none"> • Provoz myčky nádobí můžete spustit v požadovaném čase. <ul style="list-style-type: none"> - Klepnutím na toto tlačítko můžete vybrat odložení spuštění myčky nádobí od 1 do 24 hodin. - Po výběru požadovaného času spuštění musíte klepnout na tlačítko Spustit  a zavřít dveře. - Chcete-li změnit nastavení odloženého spuštění, musíte myčku nádobí znovu spustit. <p> POZNÁMKA</p> <p>Před nastavením Odložené spuštění  je nutné vybrat požadovaný cyklus mytí.</p>
<p>09 Spustit </p> <p>(Cancel & Drain (Zrušit a vypustit))</p>	<ul style="list-style-type: none"> • Klepněte na toto tlačítko a poté zavřením dveří spustíte provoz. <ul style="list-style-type: none"> - Cancel & Drain (Zrušit a vypustit): Dotykem a podržením tohoto tlačítka po dobu 3 sekund zrušíte aktuální cyklus a vypustíte myčku nádobí.

Popisy ikon

<p>Doplnění leštidla</p>		<ul style="list-style-type: none"> • Tato ikona se rozsvítí a upozorní vás, abyste doplnili přihrádku na leštadlo.
<p>Doplnění soli</p>		<ul style="list-style-type: none"> • Tato ikona se rozsvítí a upozorní vás, abyste doplnili zásobník na sůl.
<p>Režim AI Energy</p>		<ul style="list-style-type: none"> • Tato ikona se rozsvítí, když se aktivuje Režim AI Energy. • Režim AI Energy můžete povolit nebo zakázat v aplikaci SmartThings. Jakmile je tento režim povolen, aktivuje se při volbě cyklu podporujícího tento režim. • Režim AI Energy pomáhá snížit spotřebu energie, ale prodlužuje dobu cyklu. <p> POZNÁMKA</p> <p>Režim AI Energy nemusí být v některých zemích k dispozici.</p>
<p>Wi-Fi</p>		<ul style="list-style-type: none"> • Tato ikona se rozsvítí, když je myčka nádobí připojena k síti Wi-Fi.

Přehled cyklů



* Teplota pod tlačítky udává nejvyšší teplotu vody v průběhu cyklu a může se lišit v závislosti na modelu.

Cyklus	Popis
01 AUTO	<ul style="list-style-type: none"> Myčka nádobí nastaví vhodnou dobu mytí a teplotu vody podle zjištěné úrovně znečištění a zajistí tak účinné mytí.
02 ECO*	<ul style="list-style-type: none"> Tento cyklus je určen pro mytí běžně znečištěného nádobí s nižší spotřebou energie. <ul style="list-style-type: none"> Kvůli nižší spotřebě energie trvá tento cyklus delší dobu.
03 Intenzivní	<ul style="list-style-type: none"> Tento cyklus je určen pro mytí silně znečištěných předmětů.
04 Šetrný	<ul style="list-style-type: none"> Tento cyklus je určen pro lehce znečištěné a křehké předměty, jako jsou například sklenice. <ul style="list-style-type: none"> Tyto předměty musí být vhodné pro mytí v myčce nádobí.
05 Rychlé mytí	<ul style="list-style-type: none"> Tento cyklus je nevhodnější pro rychlé mytí běžně znečištěných předmětů, které se používají denně.
06 Předmytí	<ul style="list-style-type: none"> Tento cyklus slouží k předmytí předmětů studenou vodou, aby se odstranily nečistoty před spuštěním dalšího cyklu mytí.
07 Extra tichý	<ul style="list-style-type: none"> Tento cyklus myje předměty tišeji než běžné cykly mytí. Kvůli minimalizaci hluchnosti je doba mytí o něco delší.
08 Péče o zařízení	<ul style="list-style-type: none"> Tento cyklus slouží k čištění vnitřku myčky nádobí. Tento cyklus nepoužívejte, když jsou v koších uloženy jakékoli předměty. Před spuštěním tohoto cyklu myčku nádobí vyprázdněte.
09 Staženo (pouze u příslušných modelů)	<ul style="list-style-type: none"> Cyklus můžete stáhnout z aplikace SmartThings a pomocí tohoto tlačítka vybrat stažený cyklus. <ul style="list-style-type: none"> Další informace o stahování cyklu naleznete v části „Stażení cyklu z aplikace SmartThings“ na straně 64.

* Hodnoty pro program ECO byly získány podle zkušební normy EN 60436:2020. Hodnoty uvedené u ostatních programů jsou pouze orientační.

Obsluha

Stažení cyklu z aplikace SmartThings

Cykly, které jsou dostupné v aplikaci SmartThings, můžete stáhnout a používat.

POZNÁMKA









U některých modelů může být jeden z dostupných cyklů použit jako výchozí a není nutné jej již stahovat.

1. Zapněte myčku nádobí a ujistěte se, že je připojena k síti Wi-Fi.
2. Spusťte aplikaci SmartThings v mobilním zařízení a vyberte myčku nádobí.
3. Klepněte na **Downloaded cycle (Cyklus ke stažení)**.
4. Vyberte cyklus, který chcete stáhnout do myčky nádobí.
5. Klepněte na **Apply (Použít)**.


POZNÁMKA

Popisy jednotlivých cyklů si můžete prohlédnout v aplikaci SmartThings.

Obsluha cyklu

1. Otevřete dveře a vložte nádobí do myčky. Dbejte na odstranění zbytků jídla a odpadu z nádobí.
 - Pokud se chystáte použít cyklus Péče o zařízení , nekládejte nic do myčky nádobí.
2. Do dávkovače přidejte mycí prostředek. Za účelem dosažení lepších výsledků přidejte leštidla.
 - Pokud se chystáte použít cyklus Péče o dítě*, tento krok přeskočte.
 - *: Downloaded cycle (Cyklus ke stažení)
3. Myčku nádobí zapnete klepnutím na tlačítko **Napájení** .
4. Klepněte na tlačítko požadovaného cyklu.
5. Vyberte požadované možnosti.
 - Jednotlivé možnosti povolíte nebo zakážete klepnutím na tlačítka **Poloviční náplň** , **Zvýšení rychlosti** ,
 - Hygiena Plus**  nebo **Odložené spuštění** .
 - Některé možnosti nemusí být v závislosti na cyklu nedostupné.
 - Chcete-li použít možnost Poloviční náplň , ujistěte se, že jste naplnili pouze spodní koš.
6. Klepněte na tlačítko **Spustit**  a poté zavřete dveře.
 - Myčka nádobí spustí cyklus po několika sekundách vypouštění vody.

POZNÁMKA

- Chcete-li změnit cyklus po jeho spuštění, dotkněte se tlačítka **Spustit**  a podržte jej 3 sekundy, čímž cyklus zrušíte. Poté vyberte nový cyklus.
- Výchozí cyklus je ECO.
- Pokud chcete po otevření dveří pokračovat v provozu, stačí znovu zavřít dveře myčky nádobí.

Obsluha

Nastavení

Nastavení můžete změnit podle svých potřeb na základě následujících pokynů.

1. Myčku nádobí zapnete klepnutím na tlačítko **Napájení** (⏻).
2. Do nabídky nastavení se dostanete současným dotykem a podržením tlačítek **Hygiena Plus** (⚙️) a **Odložené spuštění** (⏸️) po dobu 3 sekund.
 - Na displeji se zobrazí „U1“ nebo „U0“.
3. Požadované nastavení vyberte klepnutím na tlačítko **Hygiena Plus** (⚙️). Možnosti pak změňte klepnutím na tlačítko **Odložené spuštění** (⏸️).
 - Dostupná nastavení a jejich možnosti naleznete v následující tabulce.

Nastavení	Možnosti	Popis
Zvuk	U1	<ul style="list-style-type: none">• Zvuk je zapnutý.
	U0	<ul style="list-style-type: none">• Zvuk je vypnutý.
Jas (pouze u příslušných modelů)	b5 – b0	<ul style="list-style-type: none">• Čím vyšší číslo, tím vyšší jas.• Výchozí nastavení je „b5“.
Dávka na jedno leštění	F6 – F0	<ul style="list-style-type: none">• Čím vyšší číslo, tím vyšší množství leštidla.• Výchozí nastavení je „F4“.
Tvrdość vody (pouze u příslušných modelů)	L0 – L5	<ul style="list-style-type: none">• Vyberte úroveň tvrdosti vody podle tvrdosti vody ve vaší oblasti.• Postup určení tvrdosti vody naleznete v části „Určení úrovně tvrdosti vody (pouze u příslušných modelů)“.
Automatické otevření dveří při sušení	A1	<ul style="list-style-type: none">• Režim Automatické otevření dveří při sušení je zapnutý.• Za účelem zlepšení výsledků sušení se v průběhu sušení automaticky otvírají dveře.• Po otevření dveří v režimu Automatické otevření dveří při sušení je nelze ručně zavřít po dobu 2 minut.
	A0	<ul style="list-style-type: none">• Režim Automatické otevření dveří při sušení je vypnutý.

4. Po změně nastavení klepněte na tlačítko **Napájení** (⏻) nebo se současně dotkněte a podržte tlačítka **Hygiena Plus** (⚙️) a **Odložené spuštění** (⏸️) po dobu 3 sekund, čímž provedete změny a opustíte nabídku nastavení.

Určení úrovně tvrdosti vody (pouze u příslušných modelů)

POZNÁMKA

Pokud je tvrdost vody ve vaší oblasti 0, nemusíte používat sůl určenou pro myčky nádobí. Je však nutné nastavit tvrdost vody v myčce nádobí na hodnotu 0.

Úroveň	Úroveň tvrdosti vody				Tvrdost vody – regenerační cyklus změkčování/mytí (cyklus ECO)	Vstřikování soli
	°dH	°TH	mmol/l	Rozsah		
0	<6	<10	<1,0	Bez recyklace	Ne	Ne
1	6–14	10–25	1–2,5	1/8	Ano	Ano
2	14–23	25–40	2,5–4,0	1/5	Ano	Ano
3	23–31	40–55	4,0–5,5	1/3	Ano	Ano
4	31–40	55–70	5,5–7,0	1/2	Ano	Ano
5	>40	>70	>7,0	1/1	Ano	Ano

Pokud chcete dosáhnout lepších výsledků mytí, doporučujeme změkčovat vodu. Tvrdá voda obsahuje nečistoty, které mohou snížit účinek mytí. Pokud je přiváděná voda tvrdší než 1,0 mmol/l (6 °d – německá stupnice), je třeba vodu změkčovat.

- Ke změkčení vody potřebujete sůl určenou pro myčky nádobí a nastavte úroveň tvrdosti vody podle vaší oblasti. Další informace o tvrdosti vody ve vaší oblasti získáte od místních vodáren.
- Pokud je tvrdost přiváděné vody kolísavá, nastavte nejvyšší stupeň tvrdosti vody. Pokud se například hodnota tvrdosti vody pohybuje od 6,7 mmol/l do 9,0 mmol/l, nastavte úroveň tvrdosti vody na nejvyšší hodnotu, tedy 9,0 mmol/l.
- Výchozí úroveň tvrdosti vody v myčce nádobí je 4 (5,5–7,0 mmol/l). Pokud toto nastavení odpovídá tvrdosti vody ve vaší oblasti, není třeba jej měnit.
- Během sušení dochází k regeneraci, při které se spotřebuje dalších 2,3–2,7 l vody a doba provozu se prodlouží o 22–27 minut. Spotřeba energie se může zvýšit, mělo by však jít o zanedbatelné množství.

Údržba

Čištění

Chcete-li zlepšit výkon myčky nádobí, snížit počet zbytečných oprav a prodloužit její životnost, udržujte ji v čistotě.


Vnější povrch

Rozlité tekutiny na povrchu myčky nádobí ihned odstraňte. Měkkým vlhkým hadříkem jemně setřete rozlité tekutiny a prach na ovládacím panelu.

UPOZORNĚNÍ

- Nepoužívejte benzen, vosk, ředidlo, chlorové bělidlo, alkohol ani jiné chemické látky. Tyto materiály mohou změnit barvu povrchu myčky nádobí a vytvořit skvrny.
- Myčka nádobí má uvnitř elektrické součásti. Nestříkejte vodu přímo na myčku nádobí. Chraňte elektrické součásti před kontaktem s vodou.
- Na dveřní panel z nerezové oceli použijte čisticí prostředek na nerezové domácí spotřebiče a čistý, měkký hadřík.

Vnitřní povrch

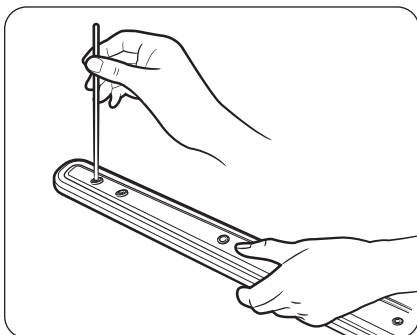
- Pravidelně čistěte vnitřní prostor myčky nádobí, abyste odstranili veškeré nečistoty nebo zbytky jídla. Vnitřek myčky nádobí a vnitřek dveří otírejte vlhkou utěrkou.
- Abyste udrželi vnitřní prostor čistý a zabránili nepříjemnému zápachu, použijte každý měsíc cyklus **Péče o zařízení** .
- Pokud je voda z kohoutku tvrdá, můžete zabránit usazování vodního kamene v myčce nádobí přidáním kyseliny citronové do mycího prostředku při provozu myčky nádobí.

UPOZORNĚNÍ

- Nesnímejte přední těsnění (dlouhé gumové těsnění uzavírající otvor myčky). Těsnění udržuje vnitřní stranu myčky nádobí utěsněnou.
- K odstranění vodního kamene nebo mastných usazenin uvnitř myčky nádobí použijte vlhký hadřík. Můžete také použít menší množství mycího prostředku a poté spustit cyklus naprázdno s nejvyšší teplotou oplachování.

Ostříkovací ramena

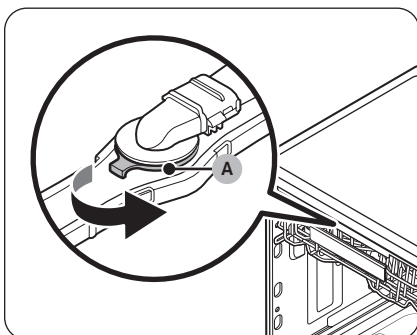
Abyste zabránili ucpaní ostříkovacích ramen nebo pokud jsou ostříkovací ramena již ucpaná, vyjměte a vyčistěte každé ostříkovací rameno. Při vyjímání postříkovacích ramen buďte opatrní, protože se mohou poškodit.



POZNÁMKA

Pokud jsou otvory pro vodu na ostříkovacích ramenech ucpané, vyčistěte je tenkým špičatým nástrojem.

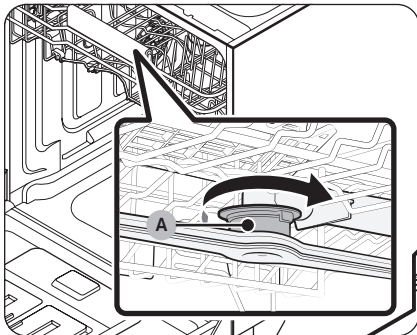
Horní ostříkovací rameno



1. Otevřete dveře.
2. Vyjměte horní koš.
 - Podrobné pokyny naleznete v části „**Vyjmutí horního koše**“.
 - Horní ostříkovací rameno je připevněno na horní vnitřní stěně.
 - Pokud je váš model vybaven košem na přibory, vytáhněte jej, abyste získali přístup k hornímu ostříkovacímu rameni.
3. Uchopte **madlo (A)** a zatlačte jej doprava, aby se uvolnilo horní ostříkovací rameno.
4. Vyčistěte a uvolněte ostříkovací rameno.
5. Znovu nasad'te ostříkovací rameno a poté zatlačte **madlo (A)** doleva, aby se dotáhlo.
6. Otočte ostříkovacím ramenem, abyste se ujistili, že je správně sestaveno.

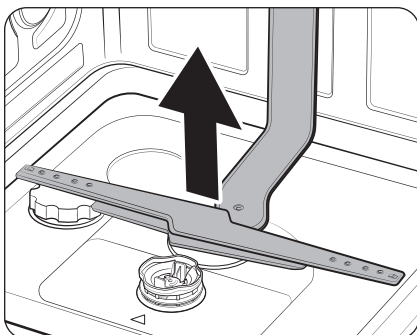
Údržba

Střední ostříkovací rameno



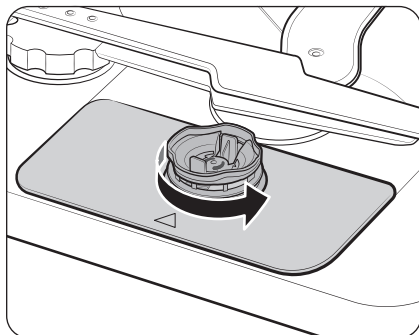
1. Otevřete dveře a vysuňte horní koš.
 - Střední ostříkovací rameno je připraveno pod horním košem.
2. Uchopte **madlo (A)** a zatlačte jej doprava, aby se uvolnilo horní ostříkovací rameno.
3. Vyčistěte a uvolněte ostříkovací rameno.
4. Znovu nasad'te ostříkovací rameno a poté zatlačte **madlo (A)** doleva, aby se dotáhlo.
5. Otočte ostříkovacím ramenem, abyste se ujistili, že je správně sestaveno.

Spodní ostříkovací rameno

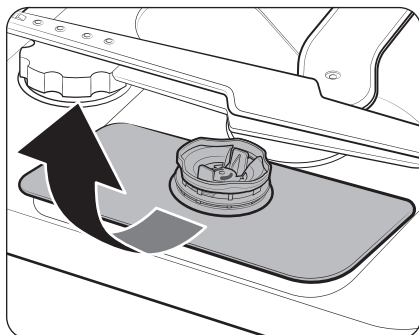


1. Otevřete dveře.
2. Vyměňte spodní koš.
 - Spodní ostříkovací rameno je připraveno na spodní vnitřní stěně.
3. Vyměňte spodní ostříkovací rameno tak, že za něj zatáhnete.
4. Vyčistěte a uvolněte ostříkovací rameno.
5. Nasad'te ostříkovací rameno zpět.
6. Otočte ostříkovacím ramenem, abyste se ujistili, že je správně sestaveno.

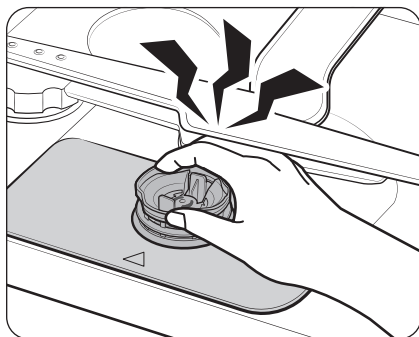
Filtry



1. Otevřete dveře a vyjměte spodní koš.
2. Sestavené filtry odjistíte otočením hrubého filtru proti směru hodinových ručiček.



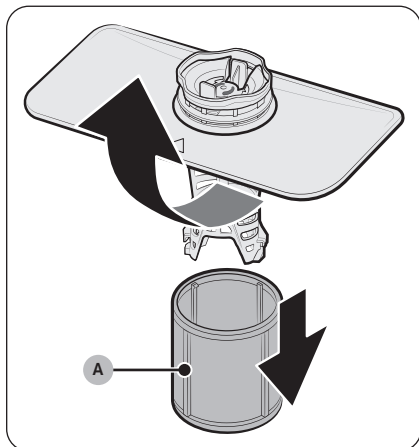
3. Zvedněte sestavené filtry a vyjměte je ze spodní části myčky nádobí.



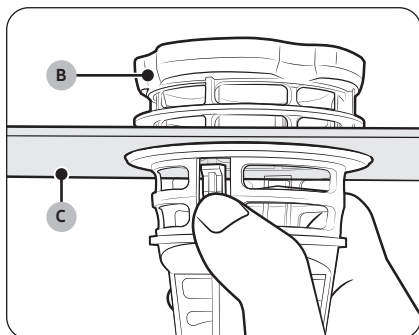
⚠ UPOZORNĚNÍ

Při vyjímání filtrů si dávejte pozor na ruku. Vaše ruka by mohla uvíznout mezi spodním ostříkovacím ramenem a filtry.

Údržba

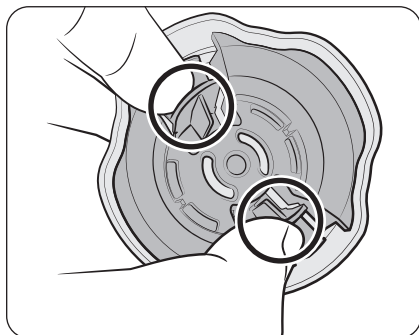


4. Vyměňte **mikrofiltr (A)**.



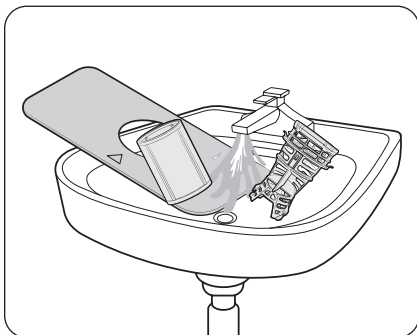
5. Vyměňte **hrubý filtr (B)** a **jemný filtr (C)**.

- Stiskněte dvě uvolňovací zářezky na **hrubém filtru (B)** a zvednutím jej vyjměte.

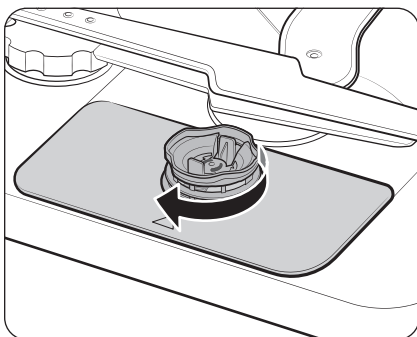


6. Sejměte **uzávěr hrubého filtru**.

- Stiskněte dvě uvolňovací zářezky na **uzávěru** a zvednutím jej vyjměte.



7. Všechny vyjmuté filtry důkladně vyčistěte pod tekoucí vodou.
8. Před vložením filtrů zpět do myčky nádobí je osušte.

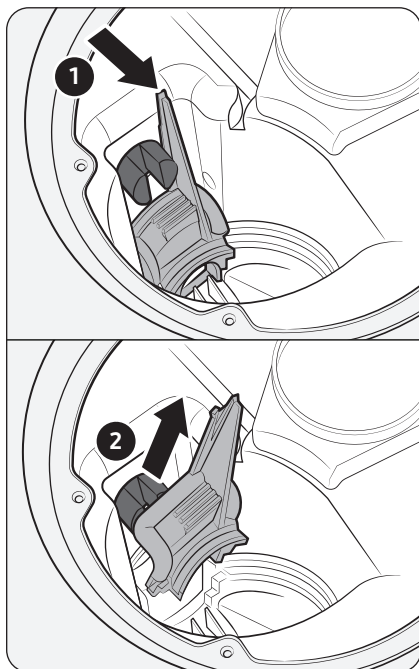


9. Sestavte všechny filtry a vložte je zpět do myčky nádobí.
10. Filtry zajistíte otočením madla filtru ve směru hodinových ručiček.

Údržba

Vypouštěcí čerpadlo

Pokud se myčka nádobí nevypouští (na displeji se zobrazí 5C), protože je vypouštěcí čerpadlo ucpané nečistotami, nebo z vypouštěcího čerpadla vychází neobvyklý hluk, musíte vypouštěcí čerpadlo uvolnit a vyčistit podle následujících pokynů.



1. Vyměňte spodní koš.
2. Postup vyjmutí filtrů naleznete v části „Filtry“.
3. Sejměte kryt vypouštěcího čerpadla.
 - Zatlačte madlo ve směru šipky (1) a poté jej vytáhněte nahoru (2).
4. Zkontrolujte oběžné kolo čerpadla a poté jej důkladně vyčistěte.
5. Kryt vypouštěcího čerpadla nasadte v opačném pořadí.
 - Ujistěte se, že slyšíte zvuk zacvaknutí.

Dlouhodobá péče

Pokud nebudete myčku delší dobu používat, nejprve ji zcela vypusťte a poté odpojte přívodní hadici. Uzavřete ventil přívodu vody a jistič. Voda, která zůstane v hadicích nebo vnitřních součástech, by mohla myčku poškodit.

Odstraňování potíží



Kontrolní seznam

Pokud se vyskytne s myčkou nádobí nějaký problém, podívejte se nejprve do níže uvedené tabulky a vyzkoušejte uvedené návrhy.

Po opravě provedené neoprávněným servisním pracovníkem, svépomocí nebo neodbornou opravou výrobku společnost Samsung neodpovídá za poškození výrobku, zranění nebo jiné problémy související s bezpečností výrobku způsobené pokusem o opravu, při kterém nebyly pečlivě dodrženy tyto pokyny pro opravu a údržbu. Záruka se nevztahuje na poškození výrobku způsobené pokusem o opravu výrobku jinou osobou než certifikovaným servisním pracovníkem.

Problém	Možná příčina	Řešení
Myčka nádobí se nespouští.	Dveře nejsou zcela zavřené.	<ul style="list-style-type: none">• Zkontrolujte, zda jsou dveře zajištěné a zcela zavřené.• Zkontrolujte, zda je trubice přívodu vody středního ostříkovačového ramene správně připojena k odtoku vody na zadní vnitřní stěně.• Zkontrolujte, zda je správně zasunut horní koš.
	Není připojen napájecí kabel.	<ul style="list-style-type: none">• Připojte napájecí kabel.
	Nedochází k přívodu vody.	<ul style="list-style-type: none">• Zkontrolujte, zda je otevřen ventil přívodu vody.
Myčka nádobí vydává nepříjemný zápach.	Došlo k nahromadění zbylé vody z předchozího cyklu.	<ul style="list-style-type: none">• Když je myčka prázdná, přidejte mycí prostředek a poté spusťte cyklus Rychlé mytí ▷.
Po skončení cyklu zůstává v myčce voda.	Odtoková hadice je zalomená nebo ucpaná.	<ul style="list-style-type: none">• Narovnejte a vyčistěte odtokovou hadici.

Odstraňování potíží

Problém	Možná příčina	Řešení
Na nádobí zůstávají zbytky jídla.	Byl vybrán nesprávný cyklus.	<ul style="list-style-type: none"> Zvolte cyklus podle úrovně znečištění nádobí v souladu s pokyny v této příručce.
	Filtry jsou ucpané nebo nejsou správně upevněné.	<ul style="list-style-type: none"> Vyčistěte filtry. Zkontrolujte, zda jsou filtry správně upevněny.
	Došlo k použití nedostatečného množství mycího prostředku.	<ul style="list-style-type: none"> Použijte správné množství mycího prostředku pro každou dávku nádobí.
	Tlak vody je nízký.	<ul style="list-style-type: none"> Zkontrolujte, zda je tlak v rozmezí 0,05–0,8 MPa.
	Ostřikovací ramena jsou ucpaná.	<ul style="list-style-type: none"> Vyčistěte a uvolněte ostřikovací ramena.
	Nádobí je nesprávně vloženo nebo je myčka přeplněná.	<ul style="list-style-type: none"> Uspořádejte nádobí tak, aby nepřekáželo ostřikovacím ramenům nebo dávkovači mycího prostředku.
Nádobí není dobře vysušeno.	Příhrádka na leštadlo je prázdná.	<ul style="list-style-type: none"> Doplňte leštadlo do příhrádky na leštadlo.
	Nebylo použito dostatečné množství leštidla.	<ul style="list-style-type: none"> Změňte nastavení Dávka na jedno leštění.
	Do myčky nádobí bylo vloženo příliš mnoho nádobí.	<ul style="list-style-type: none"> Nadměrné naplnění může snížit výkon sušení. Vložte nádobí podle doporučení.
	Při vyjímání sklenic a šálků se na ostatní nádobí vylila voda.	<ul style="list-style-type: none"> Nejprve vyprázdněte spodní koš a poté horní koš. Tím zabráníte odkapávání vody z horního koše na nádobí ve spodním koši.
	Bylo použito více mycích tablet bez výběru možnosti Hygiena Plus  .	<ul style="list-style-type: none"> Vyberte možnost Hygiena Plus  nebo použijte leštadlo.

Problém	Možná příčina	Řešení
Myčka nádobí je příliš hlučná.	Přihrádka na mycí prostředek se otevře a dává se mycí prostředek.	<ul style="list-style-type: none"> To je normální.
	Je v provozu vypouštěcí čerpadlo.	<ul style="list-style-type: none"> To je normální.
	Myčka nádobí není vyrovnaná.	<ul style="list-style-type: none"> Zajistěte, aby byla myčka nádobí vyrovnaná.
	Ostříkovací rameno naráží na nádobí a vydává sekavý zvuk.	<ul style="list-style-type: none"> Přerovnejte nádobí.
Na nádobí zůstává vrstva žlutých nebo hnědých skvrn.	Znečištění od kávy a čaje.	<ul style="list-style-type: none"> Použijte cyklus s vyšší teplotou vody.
Displej se nezapíná.	Není připojen napájecí kabel.	<ul style="list-style-type: none"> Zkontrolujte napájení.
Ostříkovací ramena se neotáčejí plynule.	Ostříkovací ramena jsou ucpaná zbytky jídla.	<ul style="list-style-type: none"> Vyčistěte ostříkovací ramena.
Myčka nádobí vytváří bubliny a na přední straně zůstává příliš mnoho pěny.	Místo prostředku do myčky nádobí byl použit běžný mycí prostředek.	<ul style="list-style-type: none"> Vždy používejte mycí prostředek do myčky nádobí. Vypněte myčku nádobí a odstraňte bubliny.

Odstraňování potíží

Informační kódy




Pokud myčka nádobí nefunguje, může se na displeji zobrazit informační kód. Podívejte se do níže uvedené tabulky a vyzkoušejte uvedené návrhy.





Kód	Řešení
LC	Kontrola těsnosti <ul style="list-style-type: none">Zavřete ventil přívodu vody. Otevřete domovní panel s jističi a nastavte jistič myčky nádobí do polohy vypnuto. Za účelem opravy se obraťte na firmu provádějící instalaci. Pokud problém přetrvává, kontaktujte servisní středisko společnosti Samsung.
4C	Kontrola přívodu vody <ul style="list-style-type: none">Zkontrolujte, zda není uzavřen ventil přívodu vody, zda není přívod vody přerušen a zda není přívodní ventil nebo potrubí zamrzlé nebo ucpané nečistotami. Pokud problém přetrvává, kontaktujte servisní středisko společnosti Samsung.
AC	Kontrola komunikace na desce plošných spojů <ul style="list-style-type: none">Abnormální komunikace mezi hlavní deskou plošných spojů a podřízenou deskou plošných spojů. Pokud problém přetrvává, kontaktujte servisní středisko společnosti Samsung.
HC	Kontrola vysokoteplotního ohřevu <ul style="list-style-type: none">Kontrola funkce. Když je myčka prázdná, přidejte mycí prostředek a poté spusťte cyklus. Pokud problém přetrvává, otevřete domovní panel s jističi a nastavte jistič myčky nádobí do polohy vypnuto. Obratťte se na místní servisní středisko společnosti Samsung.
3C	Kontrola mycího čerpadla <ul style="list-style-type: none">Abnormální činnost mycího čerpadla. Pokud problém přetrvává, kontaktujte servisní středisko společnosti Samsung.
1C	Kontrola nízké hladiny vody <ul style="list-style-type: none">Zkontrolujte, zda není filtr ucpaný.Zkontrolujte, zda používáte prostředek na mytí nádobí.Zkontrolujte, zda je nádobí vloženo rovnoměrně.Vypněte myčku a znovu ji zapněte. Poté to zkuste znovu.Pokud problém přetrvává, kontaktujte servisní středisko společnosti Samsung.
5C	Kontrola vypouštěcího čerpadla <ul style="list-style-type: none">Zkontrolujte vypouštěcí čerpadlo a odtokové potrubí. Pokud je ucpané, vyčistěte jej. Pokud problém přetrvává, kontaktujte servisní středisko společnosti Samsung.
9C9	IPM se přehřívá <ul style="list-style-type: none">Odpojte spotřebič ze zásuvky a obraťte se na servisní středisko.

Dodatek

Schéma cyklu

Modely DW60**790***




Cyklus	AUTO 	ECO	Intenzivní 	Šetrný 
Pořadí cyklů	Předmytí (40 °C) > Hlavní mytí (55–60 °C) > Oplachování > Horké oplachování (53–58 °C) > Sušení > Konec	Předmytí > Hlavní mytí (43 °C) > Oplachování > Horké oplachování (38 °C) > Sušení > Konec	Předmytí (45 °C) > Hlavní mytí (65 °C) > Oplachování > Horké oplachování (63 °C) > Sušení > Konec	Předmytí (40 °C) > Hlavní mytí (50 °C) > Oplachování > Horké oplachování (50 °C) > Sušení > Konec
Spotřeba vody (l)	12,5–15,2	9,4	15,75	11,95
Spotřeba energie (kWh)	0,85–1,25	0,54	1,45	0,8
Doba cyklu (minuty)	102–149	290	174	111

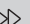



Cyklus	Rychlé mytí 	Předmytí 	Péče o zařízení 	Extra tichý 
Pořadí cyklů	Hlavní mytí (63 °C) > Oplachování > Horké oplachování (57 °C) > Sušení > Konec	Předmytí > Konec	Předmytí > Hlavní mytí (70 °C) > Oplachování > Horké oplachování (70 °C) > Sušení > Konec	Předmytí > Hlavní mytí (60 °C) > Oplachování > Horké oplachování (55 °C) > Sušení > Konec
Spotřeba vody (l)	9,8	4	12,9	13,6
Spotřeba energie (kWh)	1,05	0,05	1,4	1,1
Doba cyklu (minuty)	78	24	136	257

Cyklus	Downloaded cycle (Cyklus ke stažení)			
	Plast	Péče o dítě	Hrnce a pánev	Sklenice
Pořadí cyklů	Hlavní mytí (60 °C) > Oplachování > Horké oplachování (60 °C) > Sušení > Konec	Horké oplachování (75 °C) > Sušení > Konec	Předmytí > Hlavní mytí (68 °C) > Oplachování > Horké oplachování (68 °C) > Sušení > Konec	Hlavní mytí (60 °C) > Oplachování > Horké oplachování (53 °C) > Sušení > Konec
Spotřeba vody (l)	12,9	4,5	15,5	9,4
Spotřeba energie (kWh)	1,1	1	1,5	0,71
Doba cyklu (minuty)	91	68	145	37

Dodatek




Modely DW60**77****/DW60**76****





Cyklus	AUTO 	ECO	Intenzivní 	Šetrný 
Pořadí cyklů	Předmytí (40 °C) > Hlavní mytí (55–60 °C) > Oplachování > Horké oplachování (53–58 °C) > Sušení > Konec	Předmytí > Hlavní mytí (43 °C) > Oplachování > Horké oplachování (44 °C) > Sušení > Konec	Předmytí (45 °C) > Hlavní mytí (65 °C) > Oplachování > Horké oplachování (63 °C) > Sušení > Konec	Předmytí (40 °C) > Hlavní mytí (50 °C) > Oplachování > Horké oplachování (50 °C) > Sušení > Konec
Spotřeba vody (l)	12,5–15,2	9,4	15,75	11,95
Spotřeba energie (kWh)	0,85–1,25	0,64	1,45	0,8
Doba cyklu (minuty)	102–149	249	174	111

Cyklus	Rychlé mytí 	Předmytí 	Péče o zařízení 	Extra tichý 
Pořadí cyklů	Hlavní mytí (63 °C) > Oplachování > Horké oplachování (57 °C) > Sušení > Konec	Předmytí > Konec	Předmytí > Hlavní mytí (70 °C) > Oplachování > Horké oplachování (70 °C) > Sušení > Konec	Předmytí > Hlavní mytí (60 °C) > Oplachování > Horké oplachování (55 °C) > Sušení > Konec
Spotřeba vody (l)	9,8	4	12,9	13,6
Spotřeba energie (kWh)	1,05	0,05	1,4	1,1
Doba cyklu (minuty)	78	24	136	257

Cyklus	Downloaded cycle (Cyklus ke stažení)			
	Plast	Péče o dítě	Hrnce a pánev	Sklenice
Pořadí cyklů	Hlavní mytí (60 °C) > Oplachování > Horké oplachování (60 °C) > Sušení > Konec	Horké oplachování (75 °C) > Sušení > Konec	Předmytí > Hlavní mytí (68 °C) > Oplachování > Horké oplachování (68 °C) > Sušení > Konec	Hlavní mytí (60 °C) > Oplachování > Horké oplachování (53 °C) > Sušení > Konec
Spotřeba vody (l)	12,9	4,5	15,5	9,4
Spotřeba energie (kWh)	1,1	1	1,5	0,71
Doba cyklu (minuty)	91	68	145	37

Modely DW60**750***

Cyklus	AUTO 	ECO	Intenzivní 	Šetrný 
Pořadí cyklů	Předmytí (40 °C) > Hlavní mytí (55–60 °C) > Oplachování > Horké oplachování (53–58 °C) > Sušení > Konec	Předmytí > Hlavní mytí (49 °C) > Oplachování > Horké oplachování (47 °C) > Sušení > Konec	Předmytí (45 °C) > Hlavní mytí (65 °C) > Oplachování > Horké oplachování (63 °C) > Sušení > Konec	Předmytí (40 °C) > Hlavní mytí (50 °C) > Oplachování > Horké oplachování (50 °C) > Sušení > Konec
Spotřeba vody (l)	12,5–15,2	9,2	15,75	11,95
Spotřeba energie (kWh)	0,85–1,25	0,75	1,45	0,8
Doba cyklu (minuty)	102–149	255	174	111

Cyklus	Rychlé mytí 	Předmytí 	Péče o zařízení 	Extra tichý 
Pořadí cyklů	Hlavní mytí (63 °C) > Oplachování > Horké oplachování (57 °C) > Sušení > Konec	Předmytí > Konec	Předmytí > Hlavní mytí (70 °C) > Oplachování > Horké oplachování (70 °C) > Sušení > Konec	Předmytí > Hlavní mytí (60 °C) > Oplachování > Horké oplachování (55 °C) > Sušení > Konec
Spotřeba vody (l)	9,8	4	12,9	13,6
Spotřeba energie (kWh)	1,05	0,05	1,4	1,1
Doba cyklu (minuty)	78	24	136	257

Cyklus	Downloaded cycle (Cyklus ke stažení)			
	Plast	Péče o dítě	Hrnce a pánev	Sklenice
Pořadí cyklů	Hlavní mytí (60 °C) > Oplachování > Horké oplachování (60 °C) > Sušení > Konec	Horké oplachování (75 °C) > Sušení > Konec	Předmytí > Hlavní mytí (68 °C) > Oplachování > Horké oplachování (68 °C) > Sušení > Konec	Hlavní mytí (60 °C) > Oplachování > Horké oplachování (53 °C) > Sušení > Konec
Spotřeba vody (l)	12,9	4,5	15,5	9,4
Spotřeba energie (kWh)	1,1	1	1,5	0,71
Doba cyklu (minuty)	91	68	145	37



POZNÁMKA

- Délka cyklu závisí na zvolených možnostech a tlaku a teplotě dodávané vody.
- Pokud se myčka posledních 5 dní nepoužívala, zbývající voda se z ní automaticky vypustí.
- Spotřeba energie závisí na teplotě vody nebo naplnění myčky.
- Hodnoty energie pro cykly byly vypočteny za standardizovaných zkušebních podmínek.

Dodatek

Přeprava/přemístění

Myčka musí být prázdná a nesmí v ní být žádné volné součásti. Nejprve z myčky vypustte vodu podle následujících pokynů.

1. Otevřete dveře a zapněte myčku.
2. Vyberte cyklus **ECO**.
3. Klepněte na tlačítko **Spustit**  a poté zavřete dveře.
4. Po ukončení cyklu počkejte 5 sekund a poté otevřete dveře.
5. Dotykem a podržením tlačítka **Spustit**  po dobu 3 sekund vypustíte vodu.
6. Zavřete dveře.
7. Po dokončení vypouštění dveře otevřete.
8. Vypněte myčku a zavřete ventil přívodu vody.
9. Odpojte přívodní i odtokovou hadici.

UPOZORNĚNÍ

Při přenašení s myčkou netřeste ani s ní nekývejte. Z myčky může kapat zbytková voda.

Ochrana před mrazem

Pokud budete myčku delší dobu nechávat v místě, kde může mrznout, musíte ji nejprve vypustit. Podrobnosti naleznete v části „**Přeprava/přemístění**“.

Likvidace myčky a ochrana životního prostředí

Myčka je vyrobena z recyklovatelných materiálů. V případě likvidace dodržujte platné předpisy týkající se likvidace odpadu. Odřízněte napájecí kabel, aby se spotřebič již nedal připojit ke zdroji napájení.

Sejměte dveře, aby ve spotřebiči nemohla uvíznout zvířata nebo děti.



Tip na úsporu energie a vody

- Cyklus ECO je vhodný k čištění běžně znečištěného nádobí, pro toto použití je neúčinnějším cyklem z hlediska kombinované spotřeby energie a vody a proto se používá k posouzení souladu s právními předpisy EU o ekodesignu (NAŘÍZENÍ KOMISE (EU) 2019/2022).
- Ruční předmytí nádobí vede ke zvýšené spotřebě vody a energie a nedoporučuje se. Před vložením nádobí do myčky nádobí z něj odstraňte nožem apod. pouze velké kousky jídla.
- Přiváděná voda může mít teplotu až 60 °C a při přivádění teplé vody se spotřebuje méně energie.
- Pokud je to možné, je lepší koše naplnit, ale nepřepĺňujte je.
- Nádobí do košů vkládejte správně, aby nedošlo k jeho poškození a snížení účinnosti myčky nádobí.
 - Přepĺnění a překrývání nádobí může snížit účinnost čištění a sušení.
- Ukládejte nádobí podle doporučení.
 - Nádobí s konkávním dnem ukládejte pod úhlem, aby voda mohla odtékat.
 - Uspořádejte nádobí tak, aby nepřekázelo ostřikovacím ramenům a dávkovači mycího prostředku.
- Zlepšuje to účinnost čištění a sušení a zabraňuje hluku, který by způsobovaly nárazy ostřikovacích ramen do nádobí.
 - Aby nedošlo k poranění noži a jiným ostrým náčiním, je nutno nože a jiné ostré kuchyňské náčiní ukládat do koše ostřím dolů nebo položit vodorovně.
- Chcete-li ušetřit vodu a energii, používejte cyklus ECO, je to neúčinnější program při mytí běžně znečištěných předmětů.
- Používejte odpovídající množství mycího prostředku a oplachujte podle pokynů výrobce.
- Používání myčky nádobí šetří vodu ve srovnání s běžným ručním mytím.
- Informace o ekodesignu naleznete na adrese www.samsung.com/support.

Informace EPREL

Informace o označení tohoto výrobku energetickým štítkem v Evropském registru energetických štítků výrobků (EPREL) naleznete na adrese https://eprel.ec.europa.eu/qr/*****, kde ***** je registrační číslo výrobku v EPREL. Registrační číslo naleznete na typovém štítku výrobku.



Dodatek

Specifikace

Model	DW60DG790B** DW60DG77*B** DW60DG760B** DW60DG750B**	DW60DG790I** DW60DG77*I** DW60DG760I** DW60DG750I**	DW60DG790F** DW60DG77*F** DW60DG760F** DW60DG750F**
Typ	Plně vestavné	Plně vestavné (posuvné)	Samostatně stojící
Napájení	220–240 V~, 50 Hz		
Tlak vody	0,05–0,8 Mpa		
Kapacita mytí	DW60DG790*** DW60DG77**** DW60DG750***	14 jídelních souprav	
	DW60DG760***	13 jídelních souprav	
Jmenovitý výkon	2000–2300 W		
Rozměry	595x552x815 mm		598x600x845 mm
Hmotnost (v rozbaleném stavu)	40,5 kg	42,5 kg	54,5 kg
Hmotnost (v zabaleném stavu)	44,0 kg	46,0 kg	58,5 kg

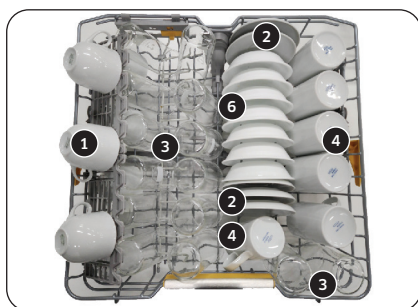
Naplnění při zkoušce podle normy

POZNÁMKA

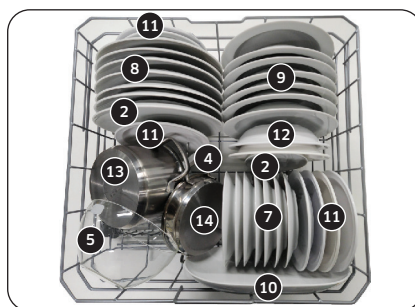
Níže naleznete informace o srovnávací zkoušce.

Řada DW60DG79*/77*/75*

- Kapacita mytí: 14 jídelních souprav
- Zkušební norma: EN 60436
- Poloha horního koše: spodní poloha
- Poloha koše na příbory: spodní poloha (pouze u příslušných modelů)
- Cyklus mytí: ECO
- Další možnosti: Žádné
- Nastavení dávky na jedno mytí: F6
- Nastavení úrovně tvrdosti vody: L2
- Dávkování standardního mycího prostředku: hlavní mytí 22 g
- Uspořádání nádobí je znázorněno na následujících obrázcích



Horní koš



Spodní koš



1. Šálky
2. Podšálky



3. Sklenice



4. Hrnky



5. Skleněné misky



6. Misky na dezert



7. Talíř na dezert



8. Mělké talíře



9. Hluboké talíře



10. Oválný podnos



11. Melaminový talíř na dezert



12. Melaminová mísa

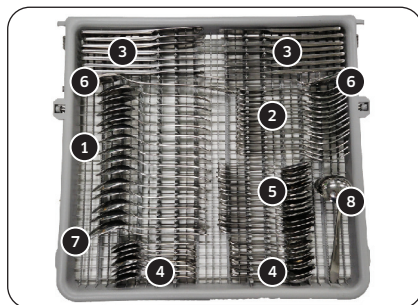


13. Malý hrnec



14. Hrnec do trouby

Naplnění při zkoušce podle normy



Koš na příbory



1. Polévkové lžíce



2. Vidličky



3. Nože



4. Čajové lžičky



5. Dezertní lžičky



6. Servírovací lžíce



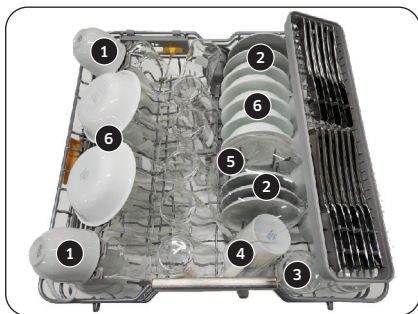
7. Servírovací vidličky



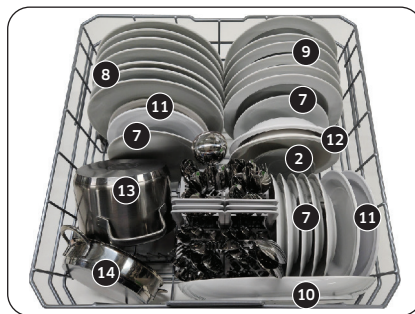
8. Naběračky na omáčku

Řada DW60DG76*

- Kapacita mytí: 13 jídelních souprav
- Zkušební norma: EN 60436
- Poloha horního koše: horní poloha
- Cyklus mytí: ECO
- Další možnosti: Žádné
- Nastavení dávky na jedno mytí: F6
- Nastavení úrovně tvrdosti vody: L2
- Dávkování standardního mycího prostředku: hlavní mytí 21 g
- Uspořádání nádobí je znázorněno na následujících obrázcích



Horní koš



Spodní koš



1. Šálky
2. Podšálky



3. Sklenice



4. Hrnky



5. Skleněné misky



6. Misky na dezert



7. Talíře na dezert



8. Mělké talíře



9. Hluboké talíře



10. Oválný podnos



11. Melaminový talíř na dezert



12. Melaminová mísa



13. Malý hrnec

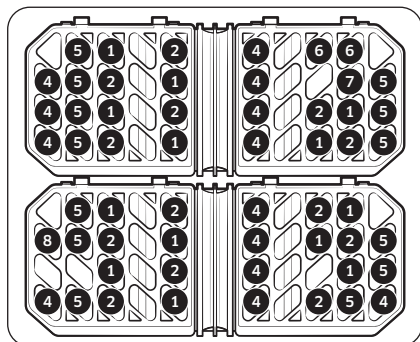


14. Hrnec do trouby



15. Košík na příbory

Naplnění při zkoušce podle normy



Košík na příbory



Koš na příbory



1. Polévkové lžíce



2. Vidličky



3. Nože



4. Čajové lžičky



5. Dezertní lžičky



6. Servírovací lžíce



7. Servírovací vidličky



8. Naběračky na omáčku

Kontaktní informace

OTÁZKY NEBO PŘIPOMÍNKY?

ZEMĚ	TELEFON	WEB
AUSTRIA	0800 72 67 864 (0800-SAMSUNG)	www.samsung.com/at/support
BELGIUM	02-201-24-18	www.samsung.com/be/support (Dutch) www.samsung.com/be_fr/support (French)
DENMARK	70 70 19 70	www.samsung.com/dk/support
FINLAND	030-622 75 15	www.samsung.com/fi/support
FRANCE	01 48 63 00 00	www.samsung.com/fr/support
GERMANY	06196 77 555 77	www.samsung.com/de/support
ITALIA	800-SAMSUNG (800.7267864)	www.samsung.com/it/support
GREECE	80111-SAMSUNG (80111 726 7864) only from land line (+30) 210 6897691 from mobile and land line	www.samsung.com/gr/support
LUXEMBURG	261 03 710	www.samsung.com/be_fr/support
NETHERLANDS	088 90 90 100	www.samsung.com/nl/support
NORWAY	21 62 90 99	www.samsung.com/no/support
PORTUGAL	210 608 098 Chamada para a rede fixa nacional Dias úteis das 9h às 20h	www.samsung.com/pt/support
SPAIN	91 175 00 15	www.samsung.com/es/support
SWEDEN	0771-400 300	www.samsung.com/se/support
SWITZERLAND	0800 726 786	www.samsung.com/ch/support (German) www.samsung.com/ch_fr/support (French)
UK	0333 000 0333	www.samsung.com/uk/support
IRELAND (EIRE)	0818 717100	www.samsung.com/ie/support
LITHUANIA	8-800-77777	www.samsung.com/lt/support
LATVIA	8000-7267	www.samsung.com/lv/support
ESTONIA	800-7267	www.samsung.com/ee/support
CZECH	800 - SAMSUNG (800-726786)	www.samsung.com/cz/support
SLOVAKIA	0800 - SAMSUNG (0800-726 786)	www.samsung.com/sk/support
POLAND	801-172-678* * (opłata według taryfy operatora)	http://www.samsung.com/pl/support/

Kontaktní informace

ZEMĚ	TELEFON	WEB
BULGARIA	0800 111 31 - Безплатен за всички оператори *3000 - Цена на един градски разговор или според тарифата на мобилният оператор 09:00 до 18:00 - Понеделник до Петък	www.samsung.com/ro/support
ROMANIA	0800872678 - Apel gratuit *8000 - Apel tarifat în rețea Program Call Center Luni - Vineri: 9 AM - 6 PM	www.samsung.com/ro/support
HUNGARY	0680SAMSUNG (0680-726-7864)	www.samsung.com/hu/support

Poznámka

SAMSUNG